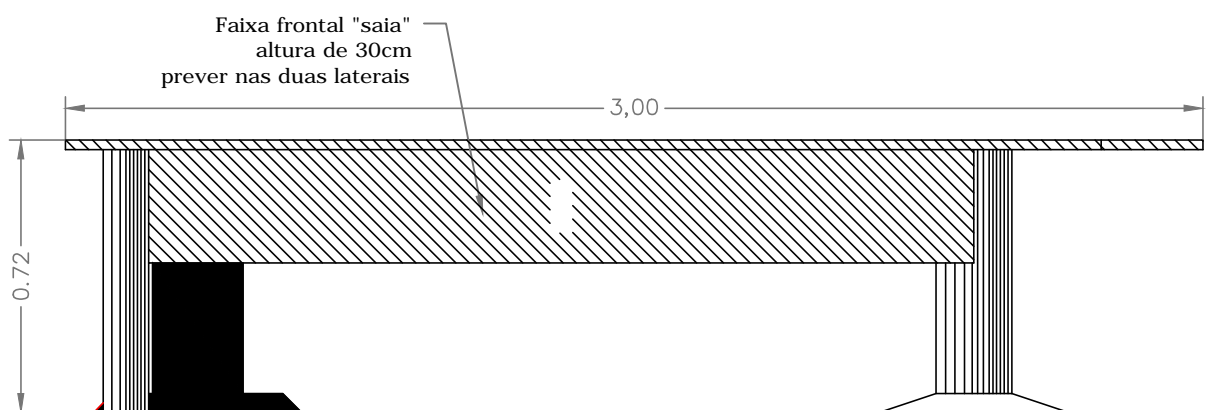


Planta



Elevação

TRIBUNAL DE CONTAS DO ESTADO DE SÃO PAULO			
TÍTULO MT-DA - MESA DE TRABALHO DIRETOR			FOLHA
ASSUNTO MOBILIÁRIO ANEXO II - 3º, 8º e 9º ANDAR		ESCALA 1:20	DATA 05/03/2013
			01