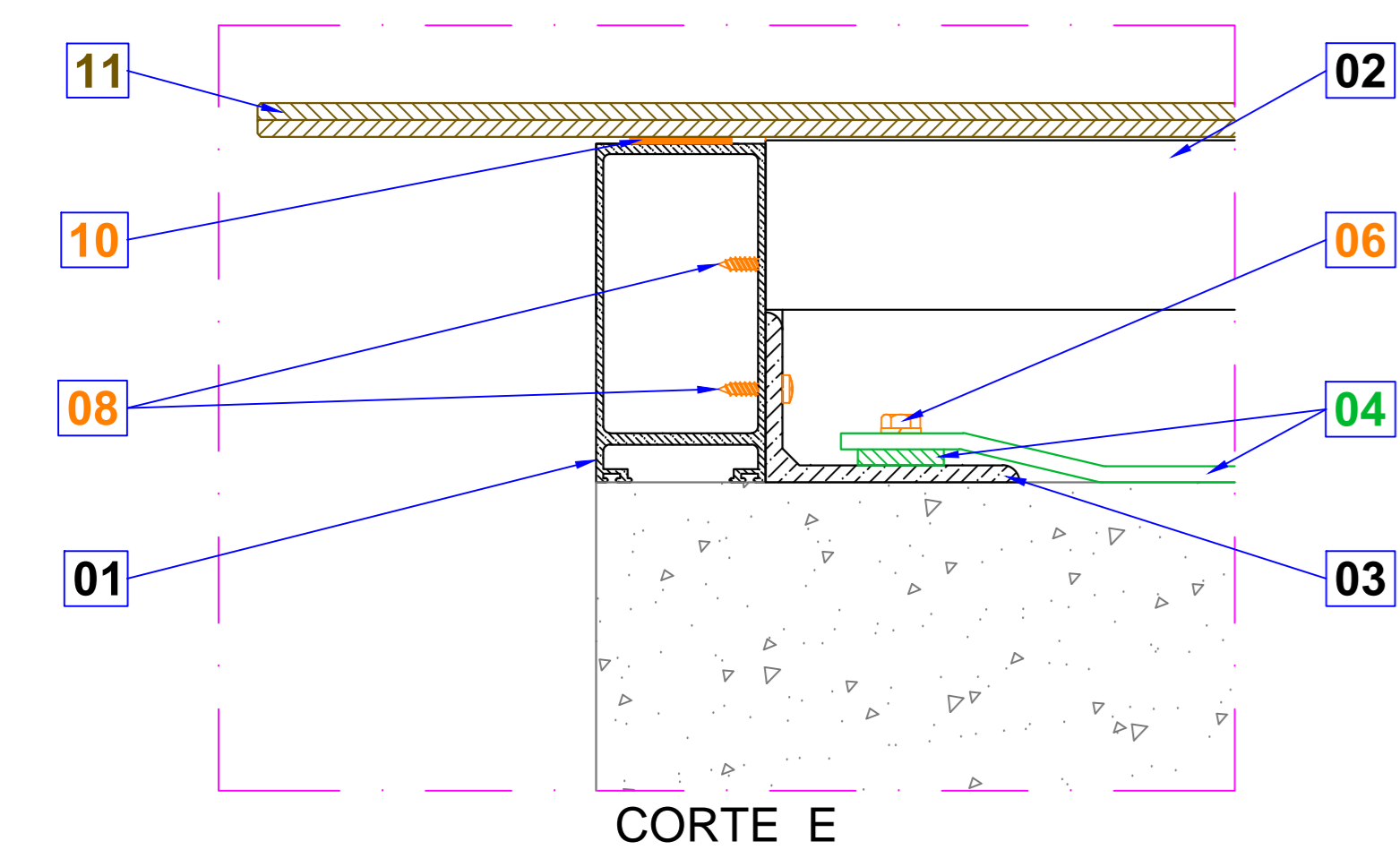
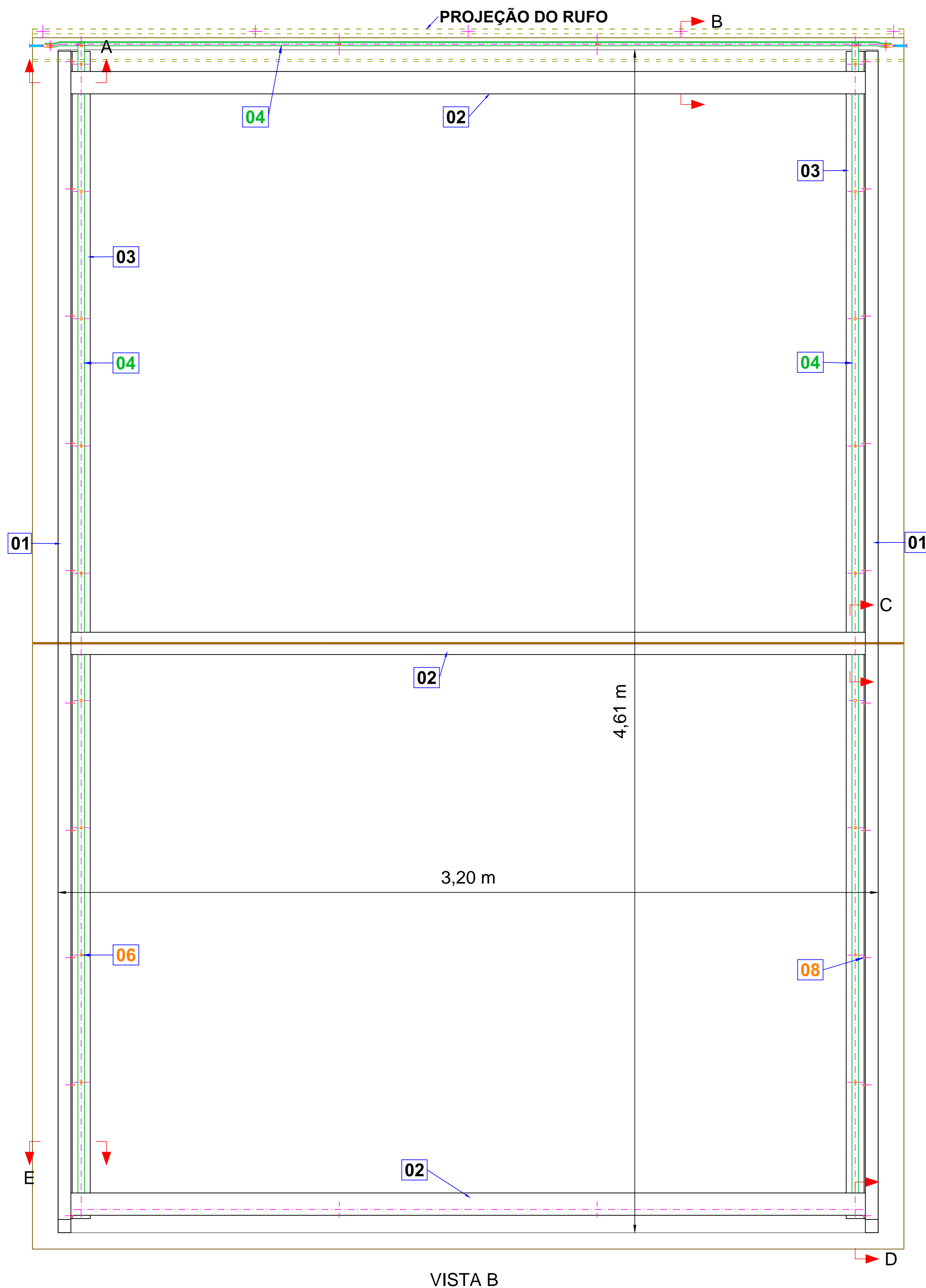
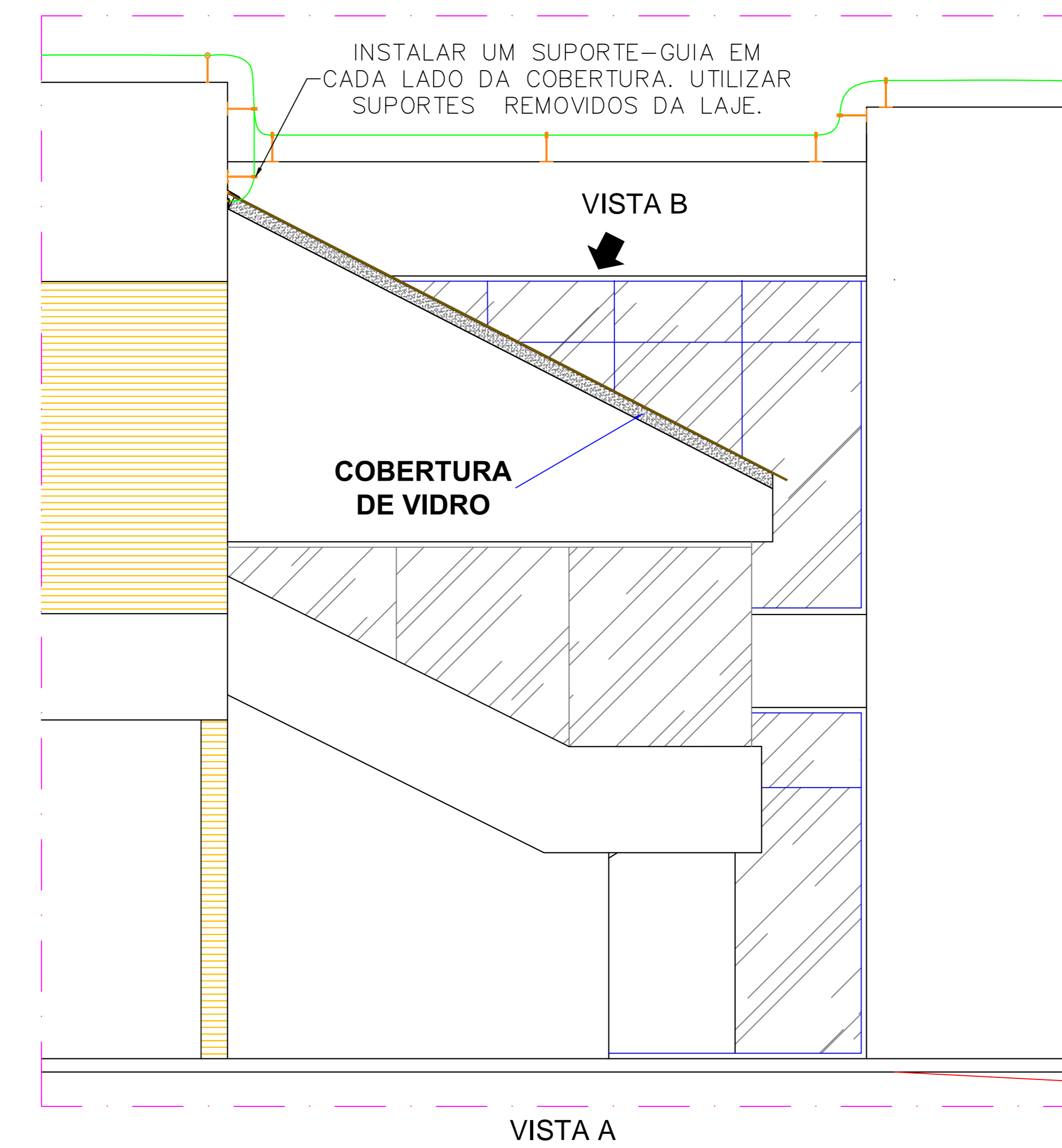
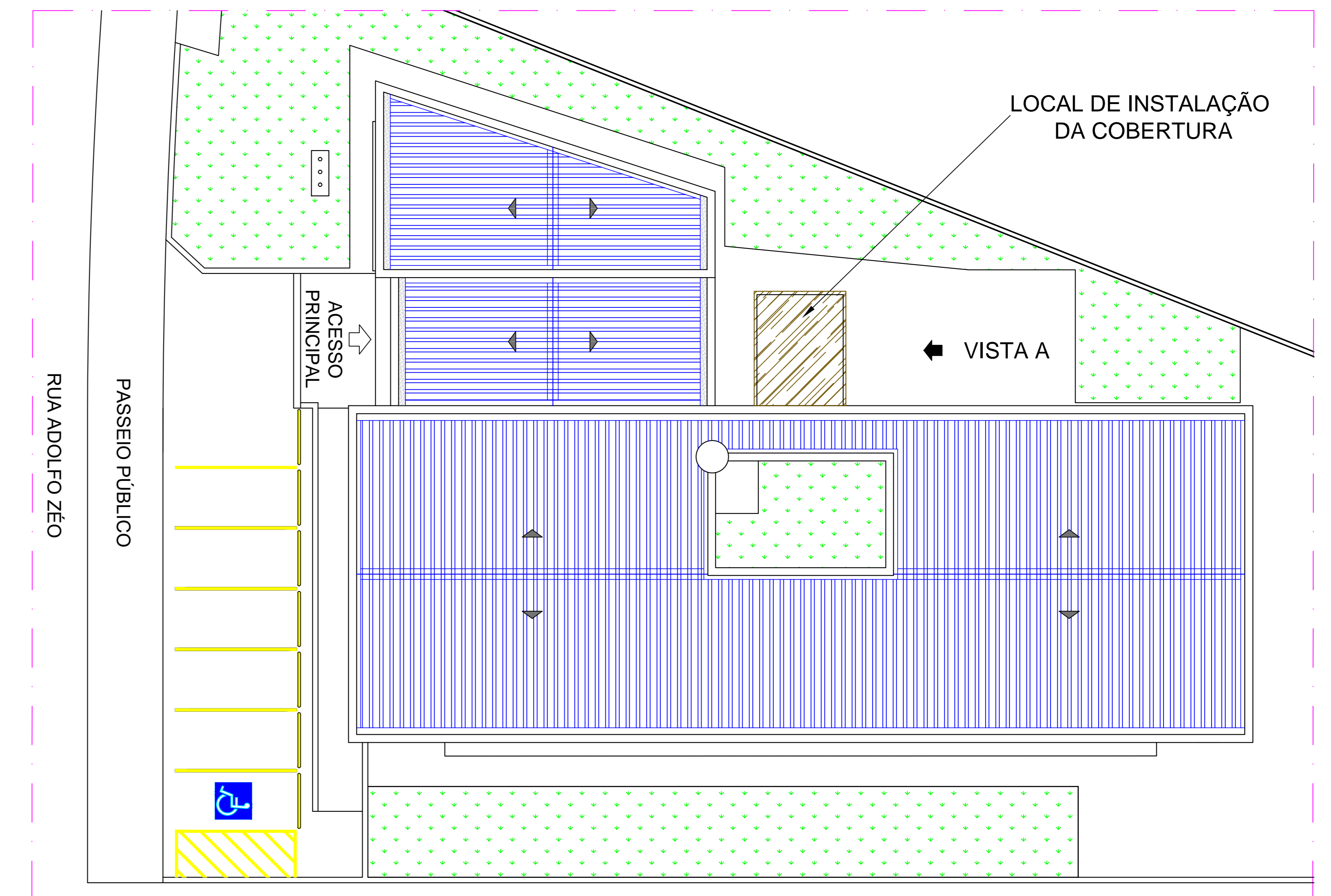
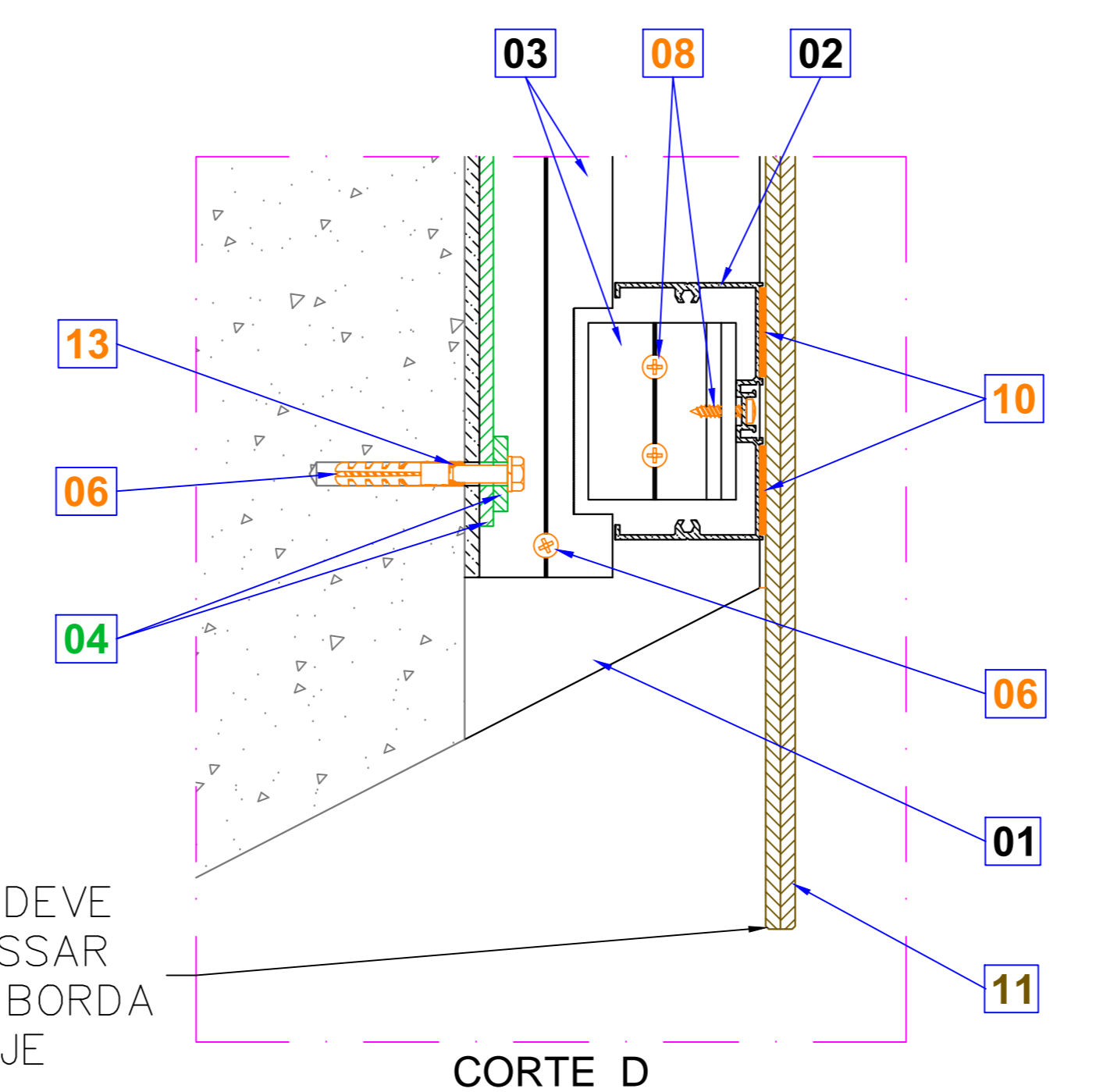
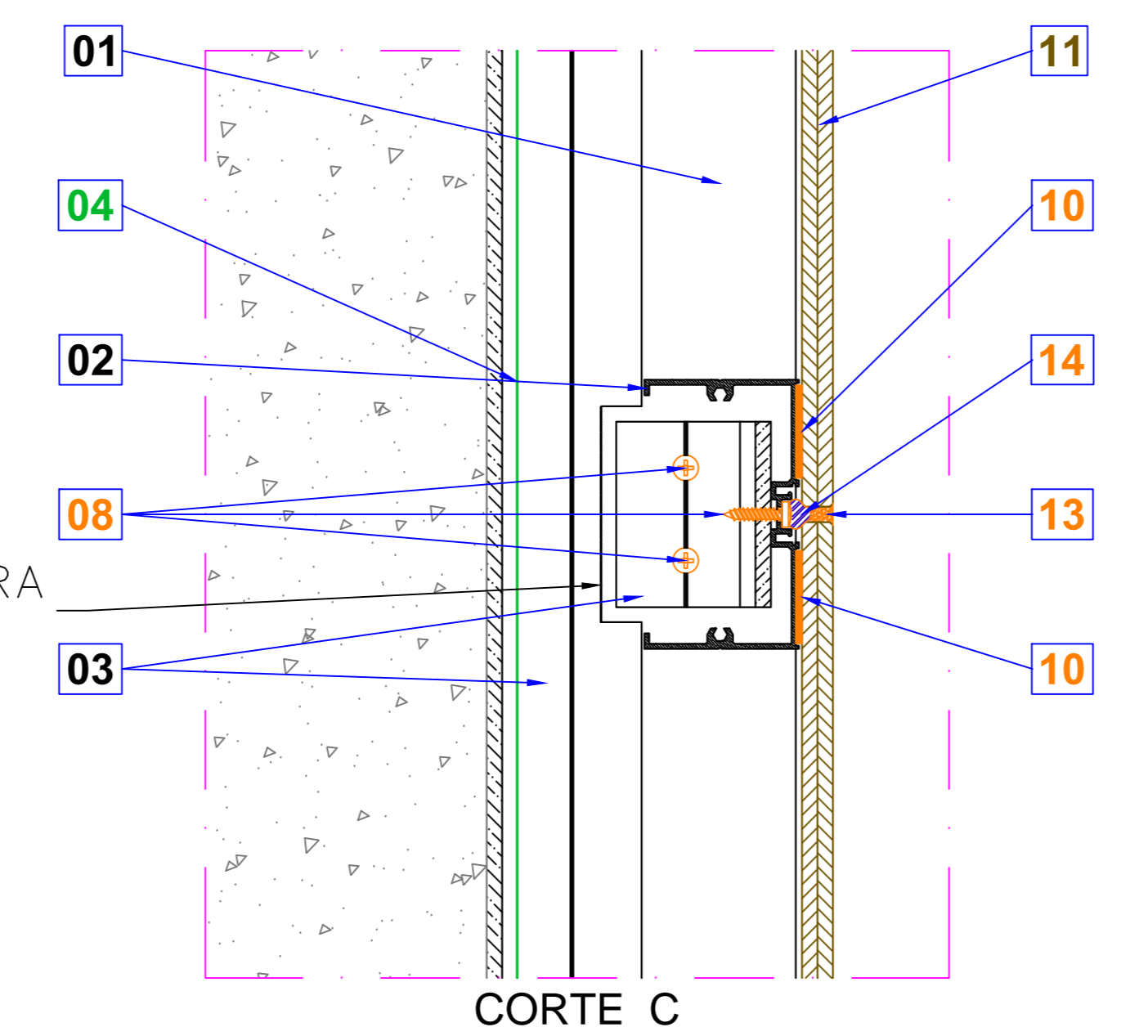
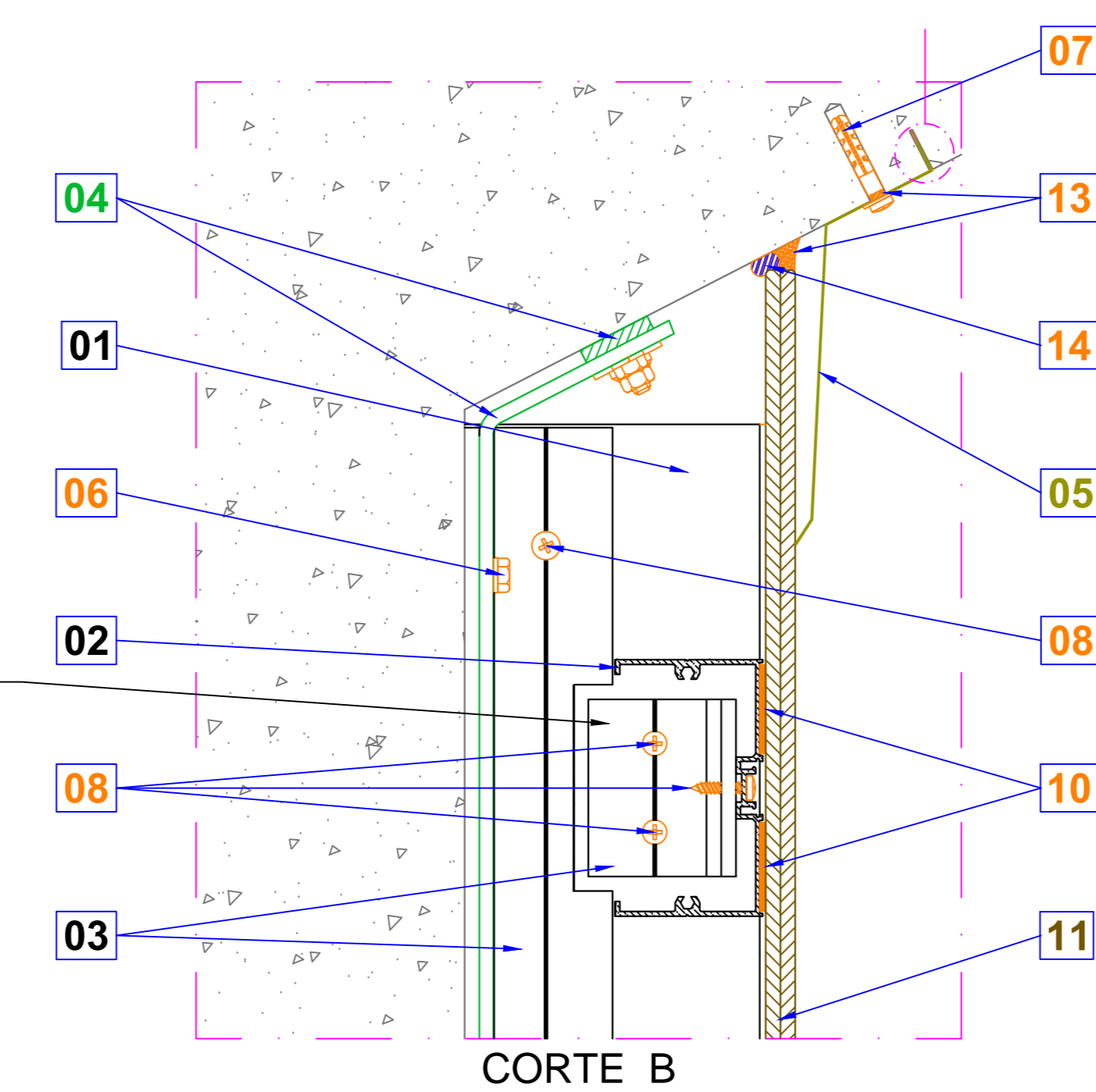


EXECUTAR CORTE COM DISCO DIAMANTADO, LIMPAR, APLICAR SILICONE, ENCAIXAR A ABA E FIXAR O RUFO

APÓS A CURA, REMOVER O EXCESSO E APLICAR SILICONE PROMOVENDO O ACABAMENTO DA SUPERFÍCIE



NOTAS:

- CONFERIR MEDIDAS NO LOCAL;
- AS MARCAS E CÓDIGOS APRESENTADOS SÃO REFERENCIAIS E PODEM SER SUBSTITUÍDOS POR MATERIAIS SIMILARES COM CARACTERÍSTICAS TÉCNICAS E FUNCIONAIS EQUIVALENTES E QUALIDADE IGUAL OU SUPERIOR;
- AS BARRAS RETANGULARES (ITEM 04) TEM A FINALIDADE DE SUBSTITUIÇÃO DO TRECHO DO CABO DE COBRE NU (PARTE DO SPDA) INSTALADO NA LAJE;
- APÓS A MONTAGEM DA ESTRUTURA DE ALUMÍNIO NA LAJE, COLAR OS VIDROS SEGUINDO AS ORIENTAÇÕES DO FABRICANTE DA FITA VHB.

Nº	ITEM	QTOE	UNIDADE	DESCRIÇÃO	REFERÊNCIA
01	TRAVESSA LONGITUDINAL	2	BARRA (6 m)	PERFIL DE ALUMÍNIO ANODIZADO PRETO	CÓD. 4037 - BELMETAL
02	TRAVESSA TRANSVERSAL	3	BARRA (6 m)	PERFIL DE ALUMÍNIO ANODIZADO PRETO	CÓD. FA-229 - BELMETAL
03	CANTONEIRA	2	BARRA (6 m)	PERFIL DE ALUMÍNIO	CÓD. FA-271 - BELMETAL
04	BARRA RETANGULAR	4	BARRA (6 m)	BARRA DE ALUMÍNIO DE 25,40 X 4,76 mm	CÓD. BR-420 - BELMETAL
05	RUFO	3,4	m	RUFO DE ALUMÍNIO ANODIZADO PRETO	
06	PARAFUSO	30	CONJUNTO	PARAFUSO CABEÇA SEXTAVADA M6X20 mm E ARRUELA DE PRESSÃO EM AÇO INOXIDÁVEL A2 + BUCHA DE NYLON S8	
07	PARAFUSO	5	CONJUNTO	PARAFUSO CABEÇA PANELA Ø4,20X32 mm E ARRUELA DE ABA LARGA EM AÇO INOXIDÁVEL A2 + BUCHA DE NYLON S6	
08	PARAFUSO	32	PEÇA	PARAFUSO CABEÇA PANELA Ø4,20X19 mm EM AÇO INOXIDÁVEL A2	
09	PARAFUSO	2	CONJUNTO	PARAFUSO CABEÇA SEXTAVADA M6X20 mm, PORCA, ARRUELA LISA E ARRUELA DE PRESSÃO EM AÇO INOXIDÁVEL A2	
10	TERMINAL	2	PEÇA	TERMINAL DE COMPRESSÃO EM COBRE ESTANHADO	
11	VIDRO LAMINADO	16,32	m²	VIDRO LAMINADO DE ESPESURA 10 mm, BORDAS LAPIDADAS E BISOTADAS, COR PRATA REFLETIVA	
12	FITA ADESIVA	2	ROLO (20 m)	FITA PARA ENVIDRAÇAMENTO ESTRUTURAL 30X2 mm	FITA VHB 4972 - 3M
13	SILICONE DE CURA NEUTRA	2	TUBO (300 ml)	SILICONE RESISTENTE À INTEMPÉRIES, COR PRETA	SIKASIL WS-305 - SIKA
14	TARUCEL	1	ROLO (50 m)	TARUCEL EM POLIETILENO EXPANDIDO Ø 10 mm	CÓD. BMT-TPE-0010-CZA - BELMETAL