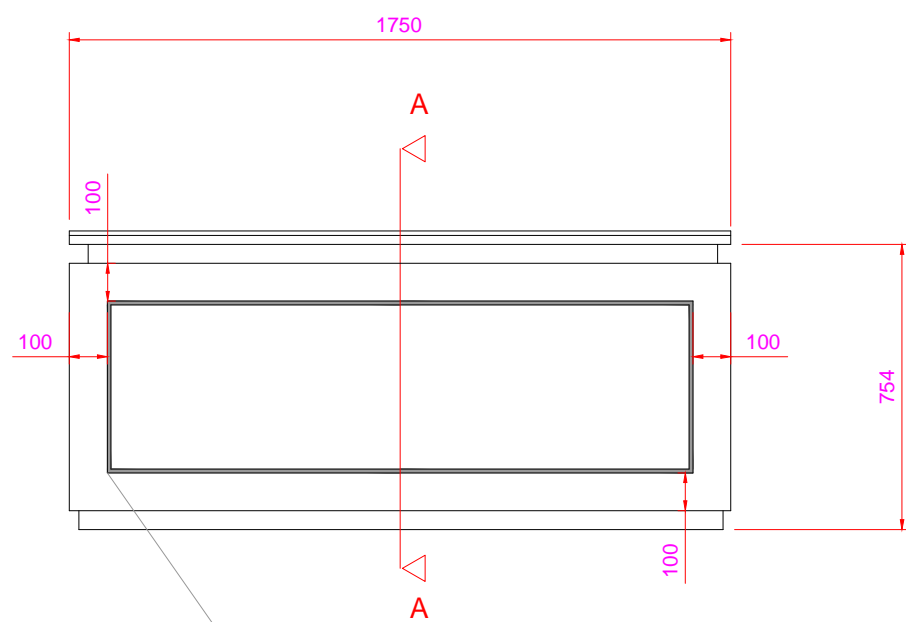
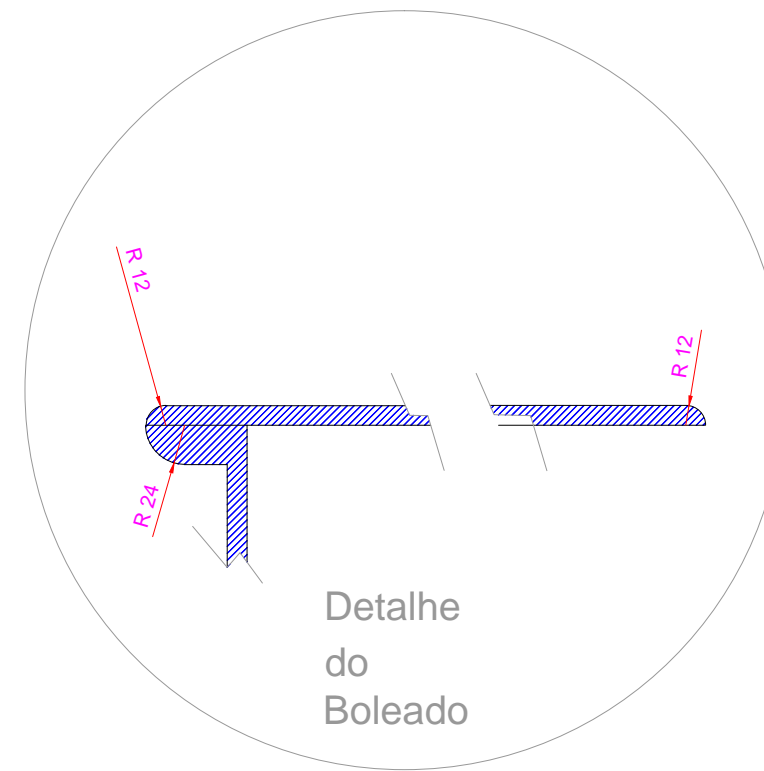
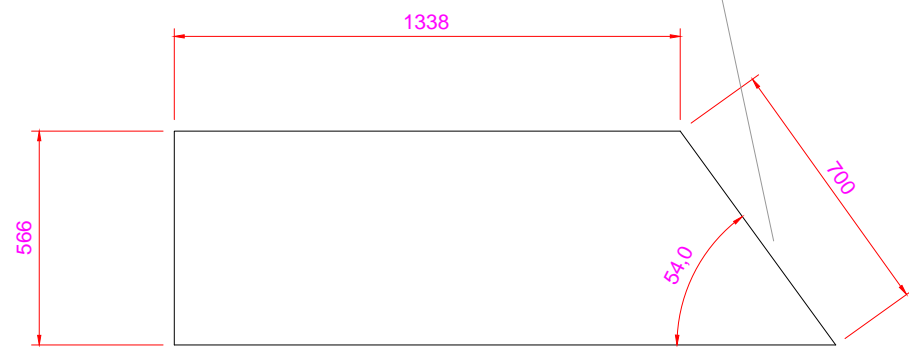


Lado Não Boleado.... Faz junção com mesa Esquerda.



Moldura com 10 mm de largura feita em machetaria do mesmo acabamento tingido de preto

Composição usando "CORIAN" OU "SILESTONE" com 12 mm de espessura

