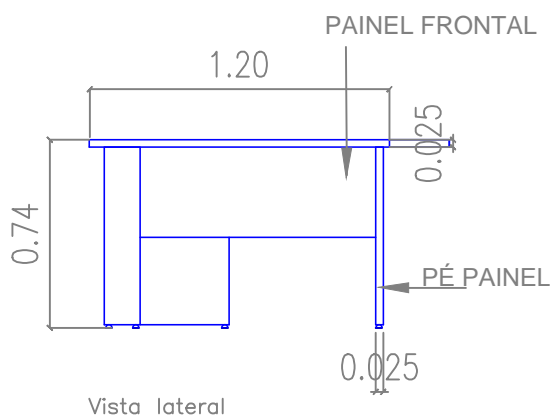
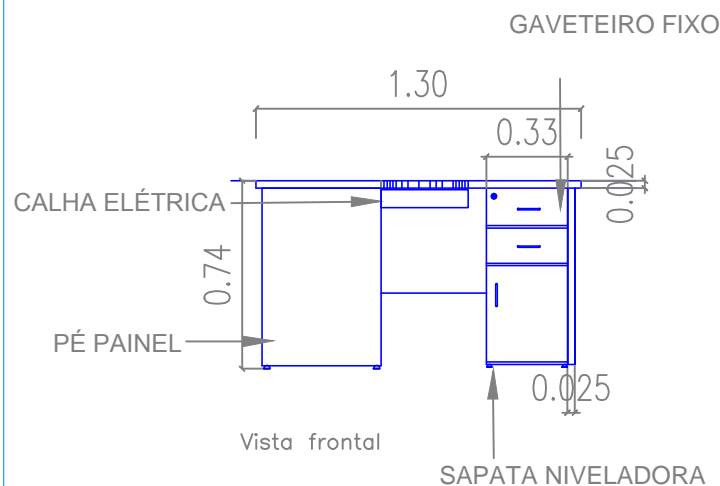
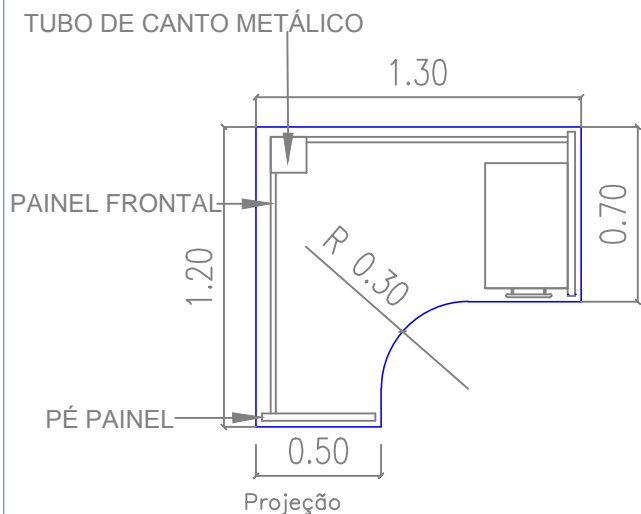


# M3a



TUBO DE CANTO METÁLICO

## Mesa de Trabalho em L

- Com um tampo único em L, confeccionado em madeira MDP com espessura mínima de 25 mm, revestido em laminado melamínico texturizado na cor MAPLE ou Similar, nas duas faces, com 03 (três) furos para passa-fio com diâmetro de 6 cm e acabamento em anel de ABS; Acabamento em PVC RETO, com 3 mm, na cor MAPLE ou Similar;
- Painéis frontais (saías) em MDP, com espessura mínima de 18 mm, e altura mínima de 30 cm, revestidos em laminado melamínico na cor MAPLE ou Similar, nas duas faces; Acabamento RETO em PVC, com 3 mm, na cor MAPLE ou Similar;
- Pé tipo painel, em MDP, com espessura mínima de 25 mm revestido em laminado melamínico nas duas faces na cor MAPLE ou Similar; Acabamento RETO em PVC, com 3 mm, na cor MAPLE ou Similar; Com sapatas niveladoras reguláveis;
- Com 2 (duas) Calhas elétricas em perfilado do tipo "G", "U", "Z", "J" ou Similar, com no mínimo 3 (três) furos para tomadas de elétrica, telefonia e rede, no padrão ABNT, pintada com pintura epoxi-pó na cor PRETA; A Calha da mesa deve ser fornecida com as tomadas já instaladas no padrão 2P+T (10A), conectados por cabo PP de 2,5mm<sup>2</sup>. O cabeamento deve ter extensão extra além da mesa (rabicho) de 1,5m, com plugue.
- Com gaveteiro fixo, em MDP, posicionado à direita da mesa, com espessura mínima de 18 mm, revestido em laminado melamínico texturizado na cor MAPLE ou Similar, nas duas faces; Acabamento RETO em PVC, na cor MAPLE ou Similar; Com 2 (duas) gavetas deslizando sobre guias telescópicas e 1 (um) armário com porta de abrir; Com puxadores metálicos cromados; Com fechadura e trava simultânea; Com sapatas niveladoras reguláveis; Dimensões aproximadas do gaveteiro: 330 mm x 400 mm x 715 mm (largura x profundidade x altura); A largura interna útil do gaveteiro deve ser de no mínimo 230 mm;
- Informações sobre o posicionamento dos furos serão fornecidas no início dos serviços;
- Garantia: mínimo de 12 (doze) meses;
- **Dimensões da Mesa: 1,30 m x 0,70 m x 1,20 m x 0,50 m x 0,74 (lado direito x largura do lado direito x lado esquerdo x largura do lado esquerdo x altura)**
- **QUANTIDADE: 7 unidades**