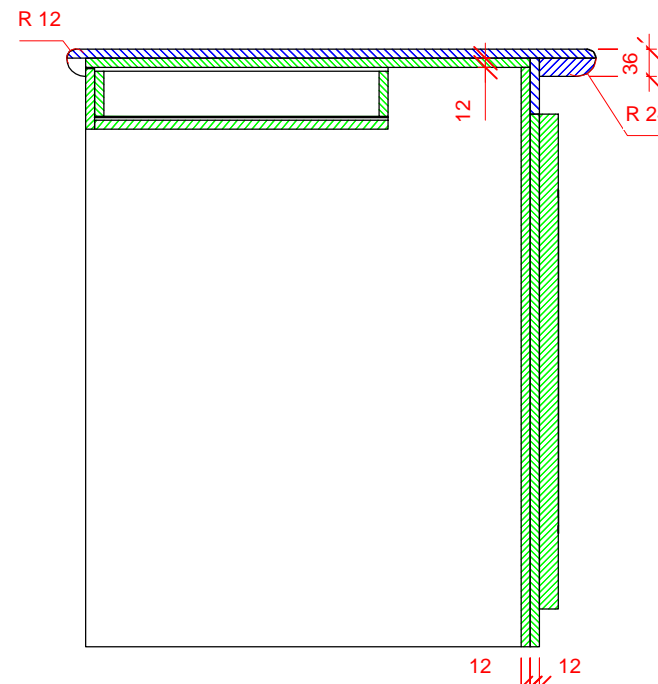
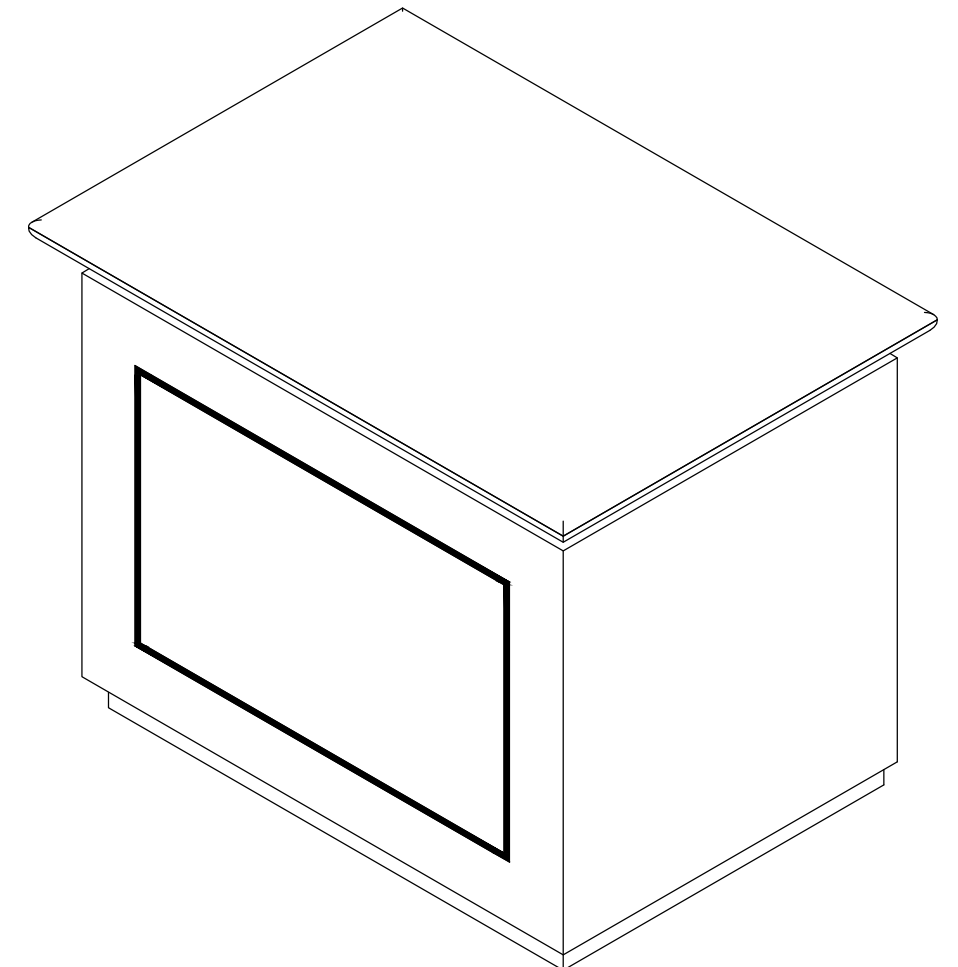


VISTA INTERNA



CORTE AA



TRIBUNAL DE CONTAS DO ESTADO DE SÃO PAULO

TÍTULO MR - MESA RETA

ASSUNTO AUDITÓRIO

FOLHA

DESENHISTA

APROVAÇÃO

ESCALA 1:10

DATA

05