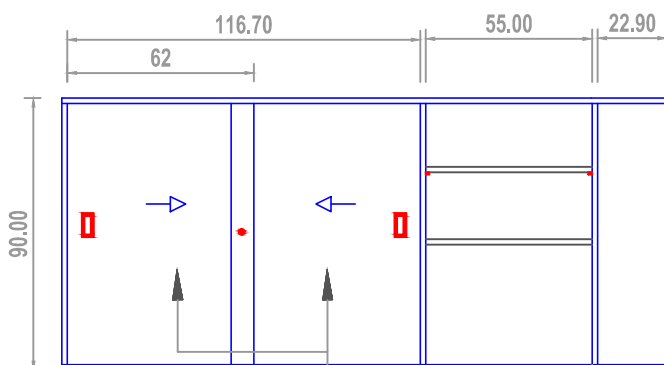
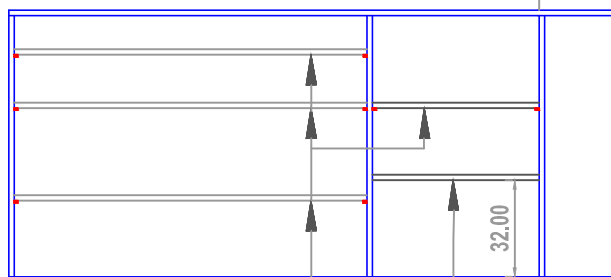


PROJEÇÃO



VISTA FRONTAL

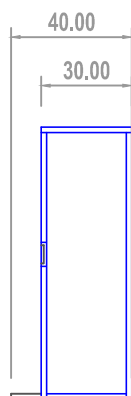
PORTAS DE CORRER



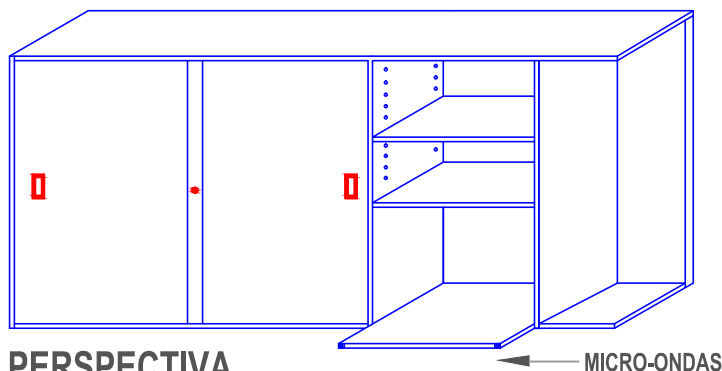
VISTA FRONTAL (aberto)

PRATELEIRAS MÓVEIS

PRATELEIRA FIXA



VISTA LATERAL



PERSPECTIVA

MICRO-ONDAS

### ARMÁRIO - A5

- **Material:** Chapa de MDF, 18 mm de espessura, com revestimento melamínico texturizado (ambas as faces) na cor BRANCO FOSCO.

- **Fixação:** Na parede através de buchas e parafusos.

- **Dimensões (L x A x P):**  
200 x 90 x 55 (cm).

- **Portas:** (x2), de correr.

- **Puxadores:** Metálicos, com formato "concha" e acabamento escovado (trazer amostra para prévia aprovação).

- **Fechadura:** com chave e cópia tanto para as gavetas como para as portas.

- **Nicho para Microondas:** conforme desenho).

- **Nicho lateral:** conforme desenho.

- **Prateleiras:** (x4), ajustáveis (de 5 em 5 cm) através de pinos metálicos ao longo de toda a altura útil do armário.  
(x1), fixa, conforme desenho.

**Obs.:** O Fundo do armário também deverá ser com chapa em MDF 18 mm.