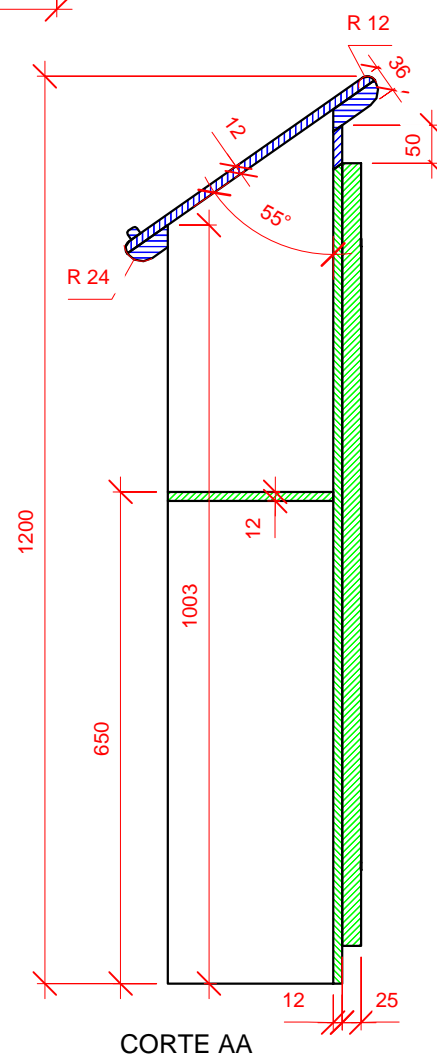
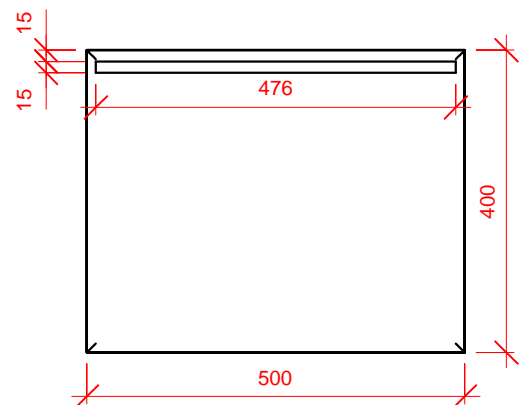
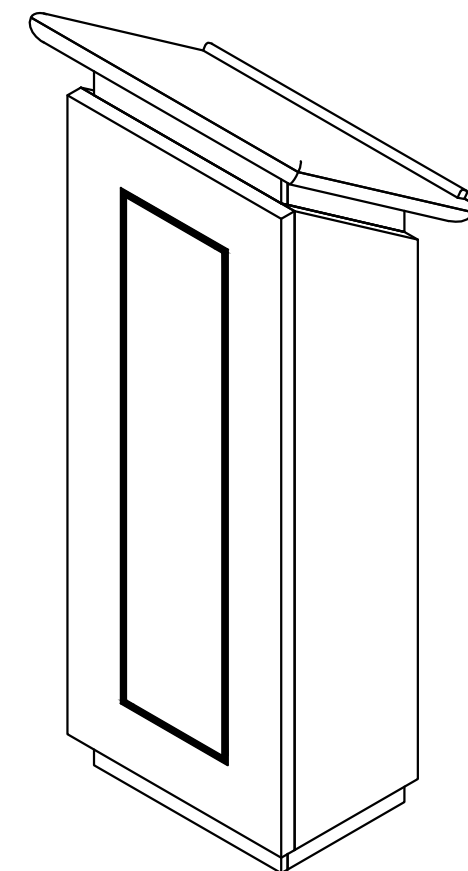


VISTA INTERNA



**TRIBUNAL DE CONTAS DO ESTADO DE SÃO PAULO**

TÍTULO P2 - PÚLPITO 02

ASSUNTO AUDITÓRIO

FOLHA

07

DESENHISTA

APROVAÇÃO

ESCALA 1:10

DATA