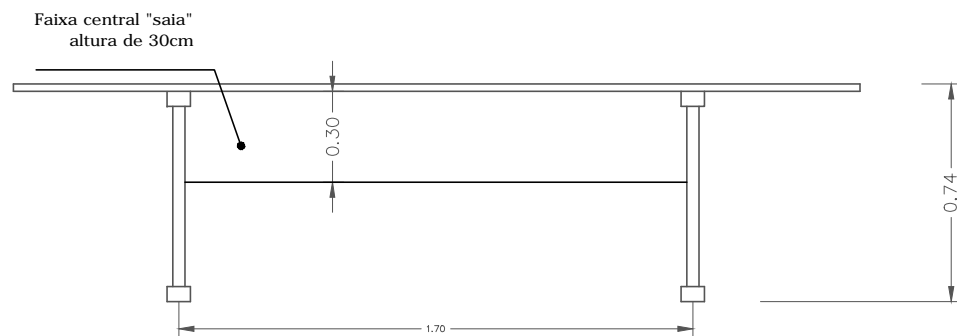


Planta



Elevação

MR - MESA DE REUNIÃO

- Dimensões: 2,70 x 1,60m e h=0,74m
- Tampo: MDP, espessura mínima de 25 mm.
- Faixa Central: MDP, espessura mínima de 18 mm.
- Revestimento: Laminado melamínico texturizado nas duas faces e bordas retas, com encabeçamento em PVC 2 mm no mesmo padrão do laminado.
- Padrão do Laminado: NOCE AMÊNDOA (padrão conforme imagem).
- Canaleta: Para passagem de cabos para elétrica, lógica e telefonia, com 6 (seis) três furações no padrão ABNT, sendo 3 para elétrica e 3 (três) para lógica/telefonia.
- Estrutura Metálica e Canaletas: Em aço, com tratamento anti-corrosivo e pintura epóxi-pó na cor PRATA METÁLICO;
- Pés: Metálicos, com lateral removível para passagem de cabos e sapatas niveladoras reguláveis.

Padrão NOCE AMÊNDOA



TRIBUNAL DE CONTAS DO ESTADO DE SÃO PAULO			
TÍTULO MR - MESA DE REUNIÃO			FOLHA
ASSUNTO MOBILIÁRIO UR 14 - GUARATINGUETÁ	ESCALA 1:25	DATA 02/03/2016	