

Poltrona Giratória - PG

ESPECIFICAÇÕES:

Assento - Em espuma de poliuretano flexível HR de alta resistência e alta resiliência; baixa fadiga dinâmica e baixa deformação com densidade controlada, moldada anatomicamente a quente, com capas de proteção e acabamento de alta resistência ao esgarçamento e à tração.

Encosto - Em espuma de poliuretano flexível HR de alta resistência e alta resiliência, densidade controlada, moldada anatomicamente, com saliência lombar, capas de proteção de alta resistência ao esgarçamento, alta e à tração. O mecanismo do encosto deverá ter livre flutuação e permitir a alternância da posição do usuário, acompanhando seu movimento, com regulação mínima de três posições.

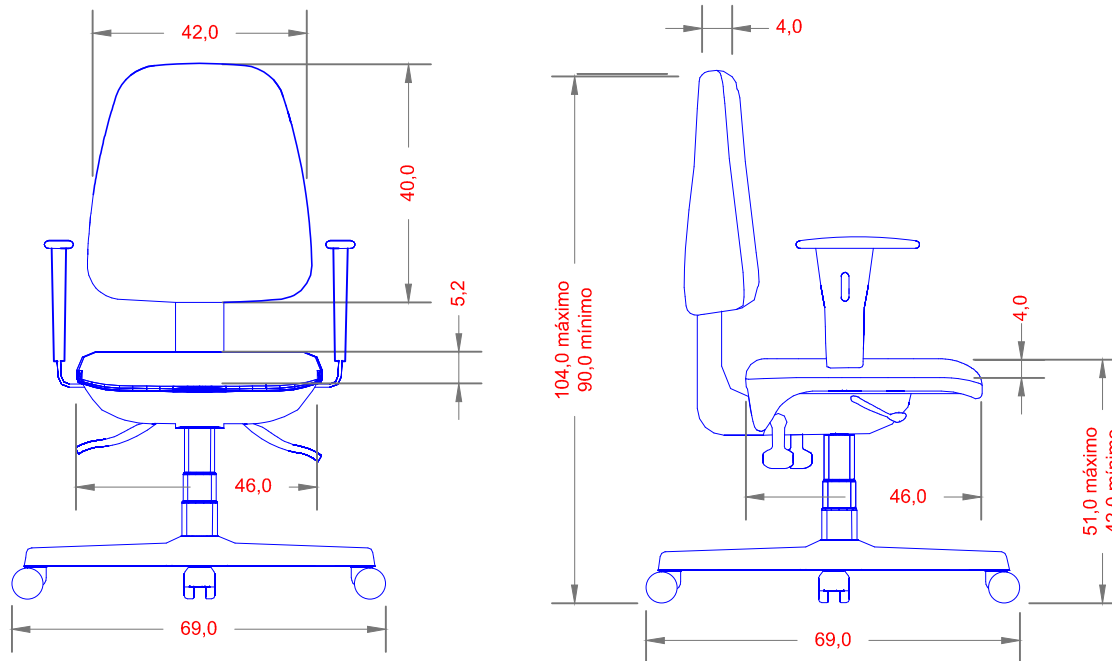
Revestimento - Tecido em poliéster na cor PRETO.

Mecanismo da base - Coluna de regulação de altura por acionamento a gás com 90 mm de curso, fabricado em tubo de aço de 1,50mm com acabamento em pintura epóxi na cor PRETO. Deverá ter 05 patas de aço com capas injetadas em resina poliamida nylon-6. Sistema preciso de acoplamento ao mecanismo e à base através de cone Morse.

Rodízio - Duplos com rodas de 50 mm de diâmetro em resina de poliamida (PA6); eixo horizontal e vertical em aço trefilado 1010/1020.

Apoio de Braços - Removíveis, injetados em polipropileno, com suporte metálico de fixação em aço e acabamento em pintura epoxi na cor PRETO. Regulagem telescópica de altura do apoio em, no mínimo, três posições de encaixe.

Dimensões: Ver desenho



TRIBUNAL DE CONTAS DO ESTADO DE SÃO PAULO			
TÍTULO Poltrona Giratória - PG			FOLHA 08
ASSUNTO MOBILIÁRIO MPC - 7º ANDAR - Sede	ESCALA 1:60	DATA 24/08/2018	