

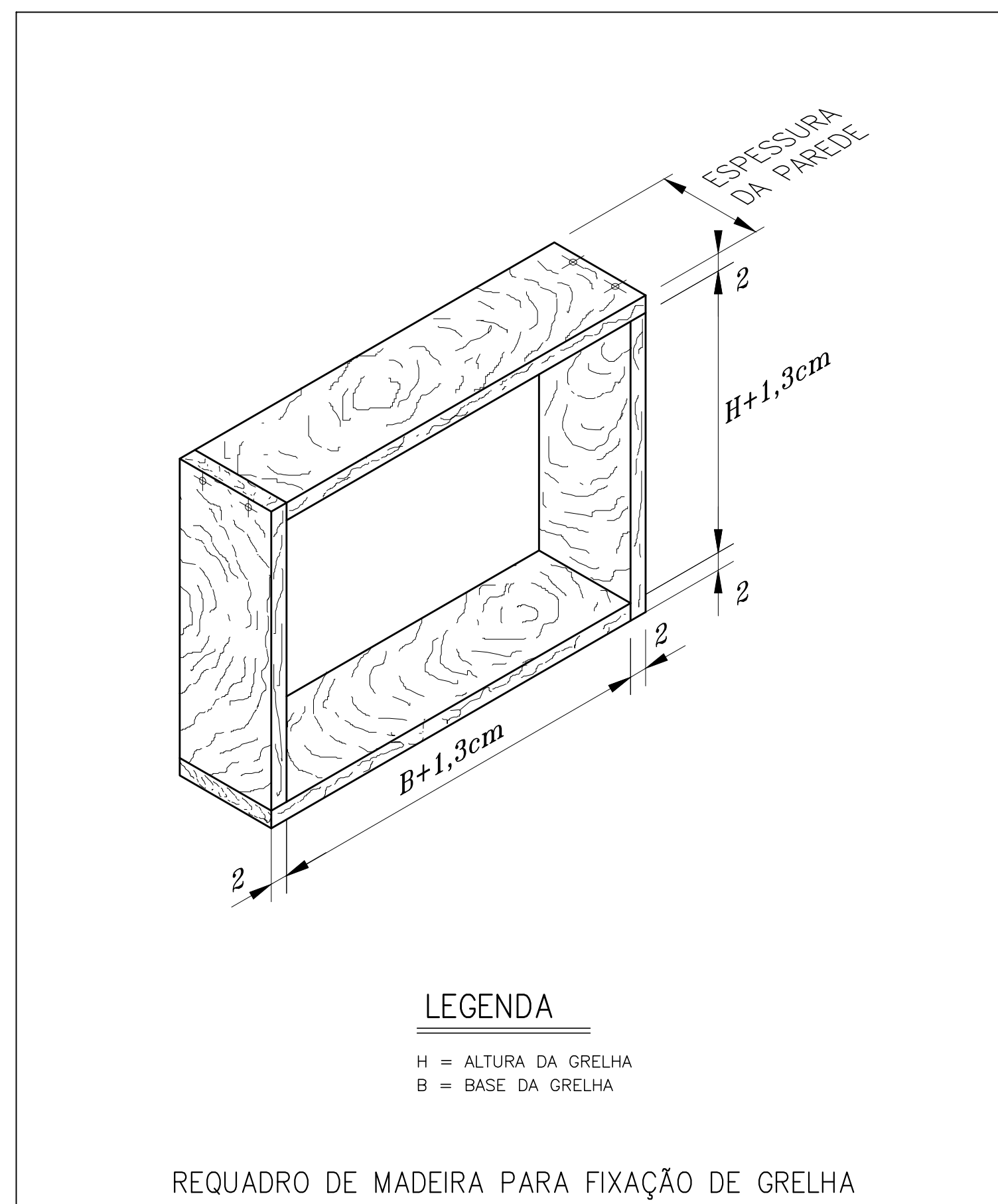
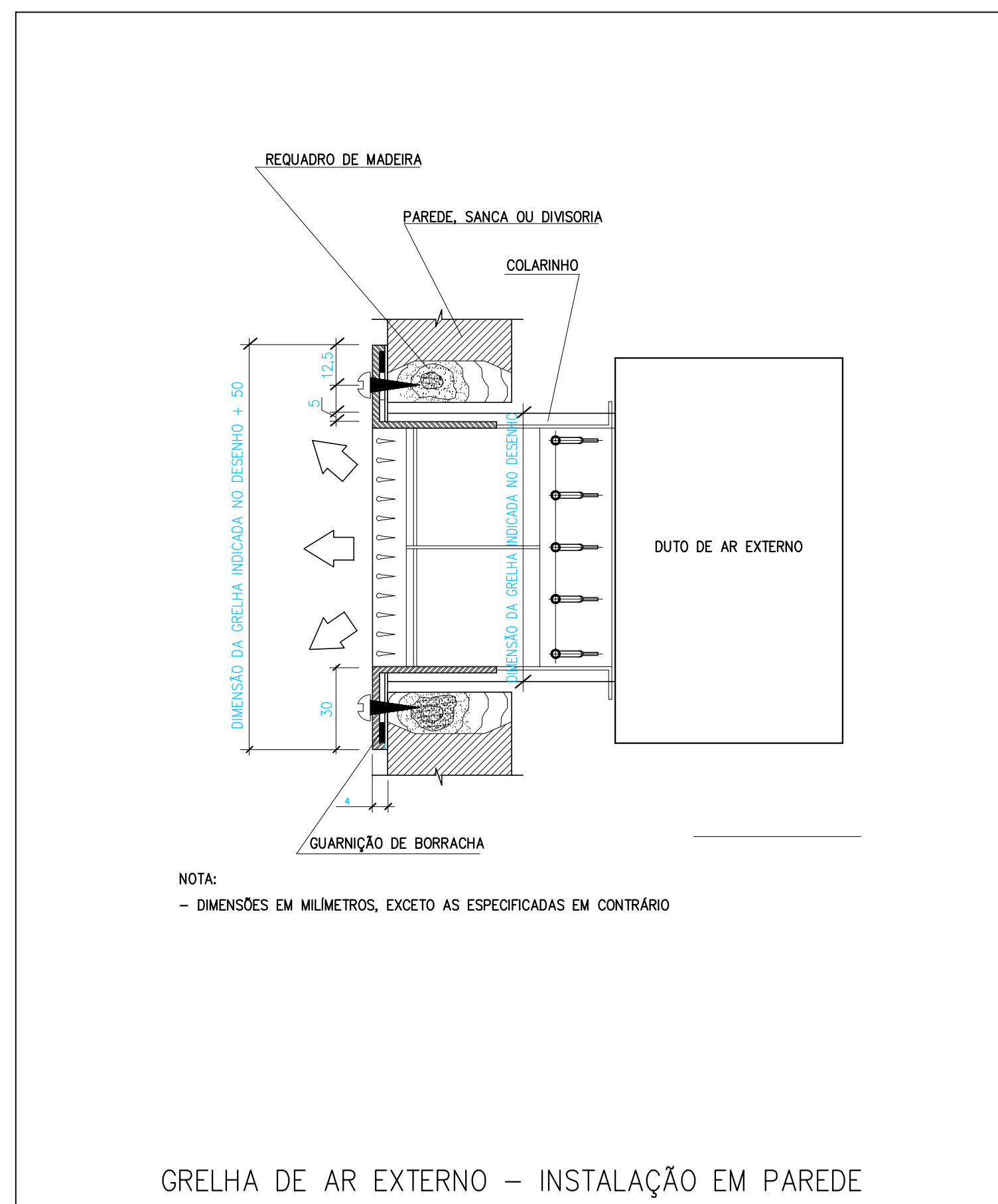
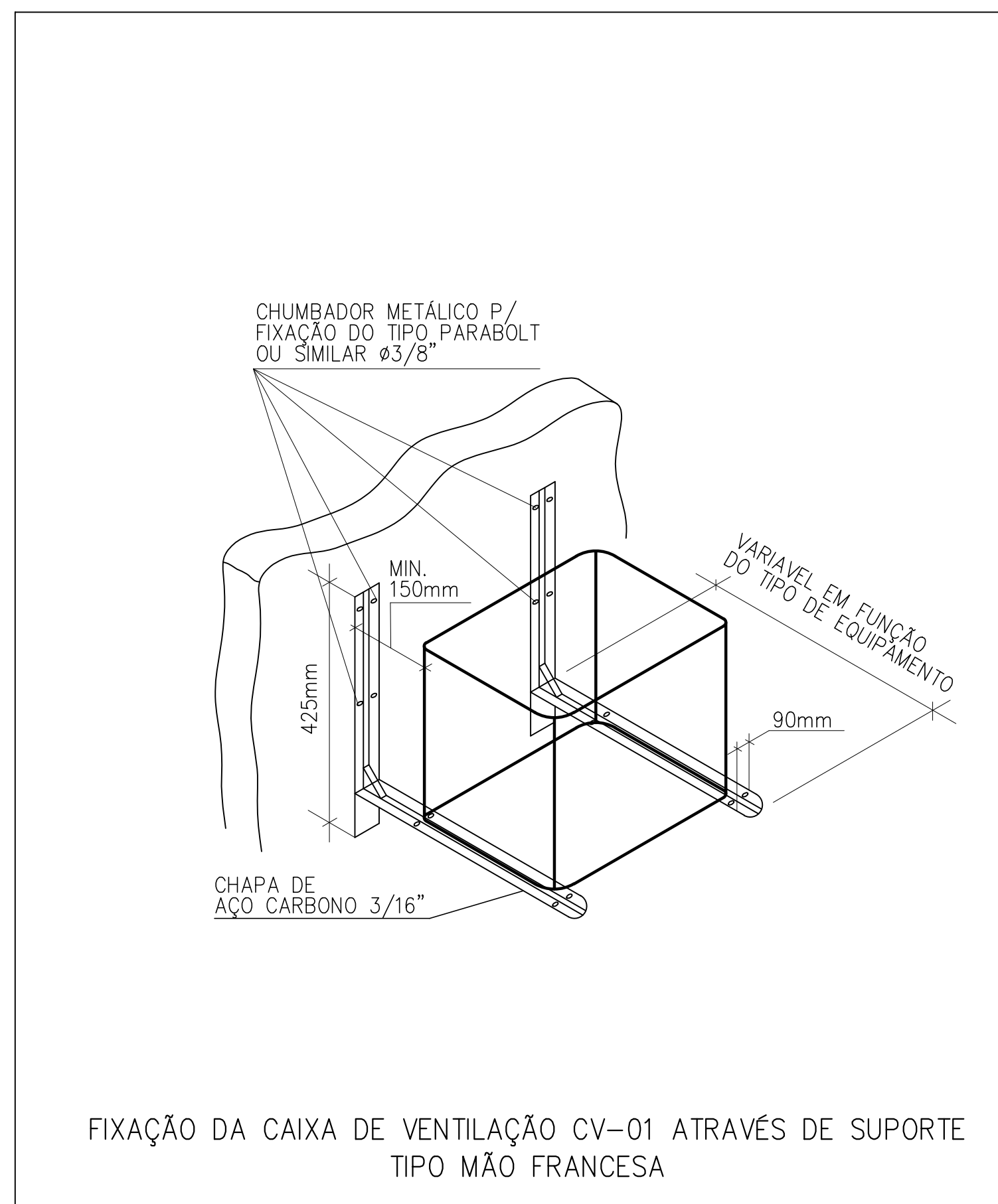
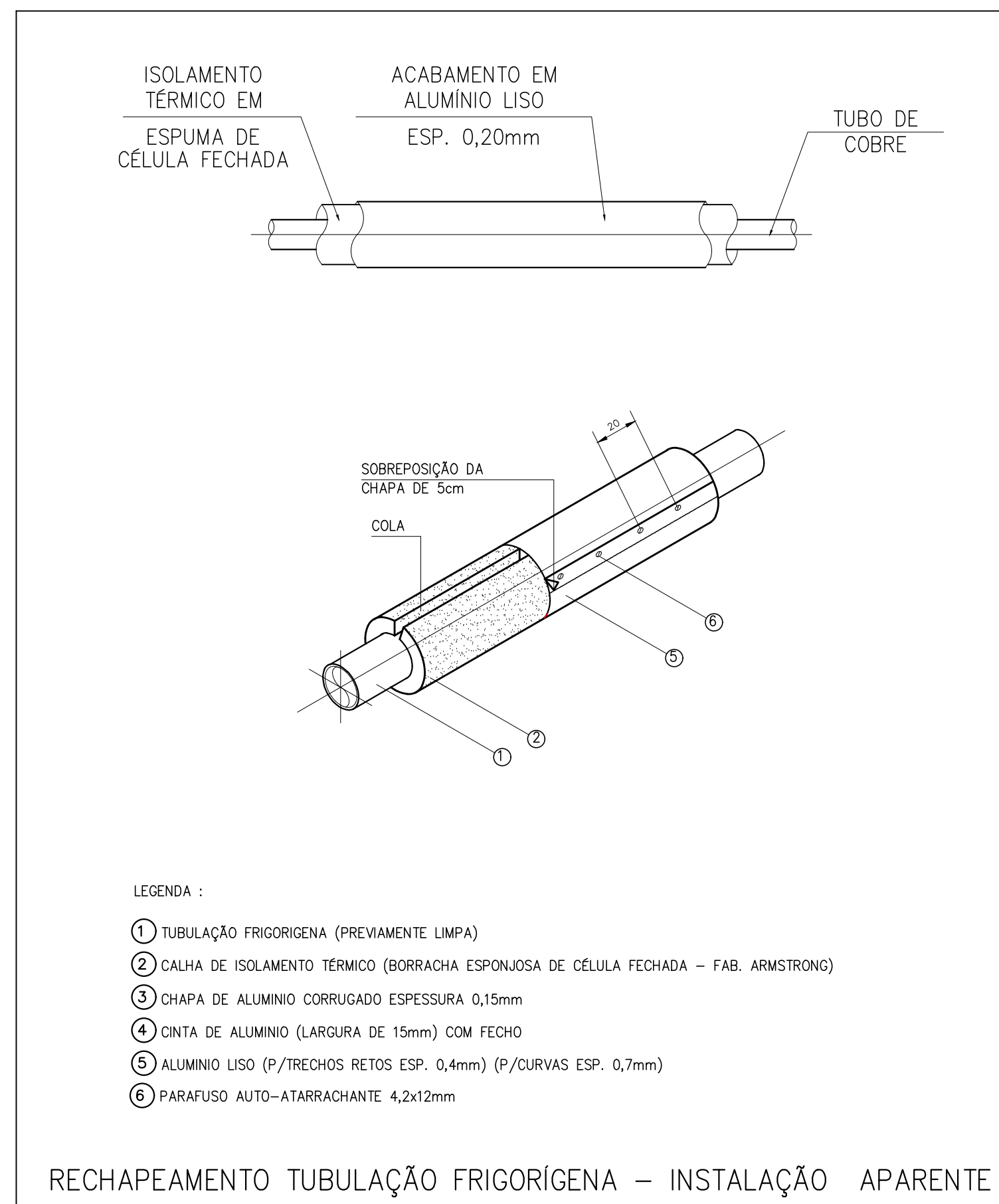
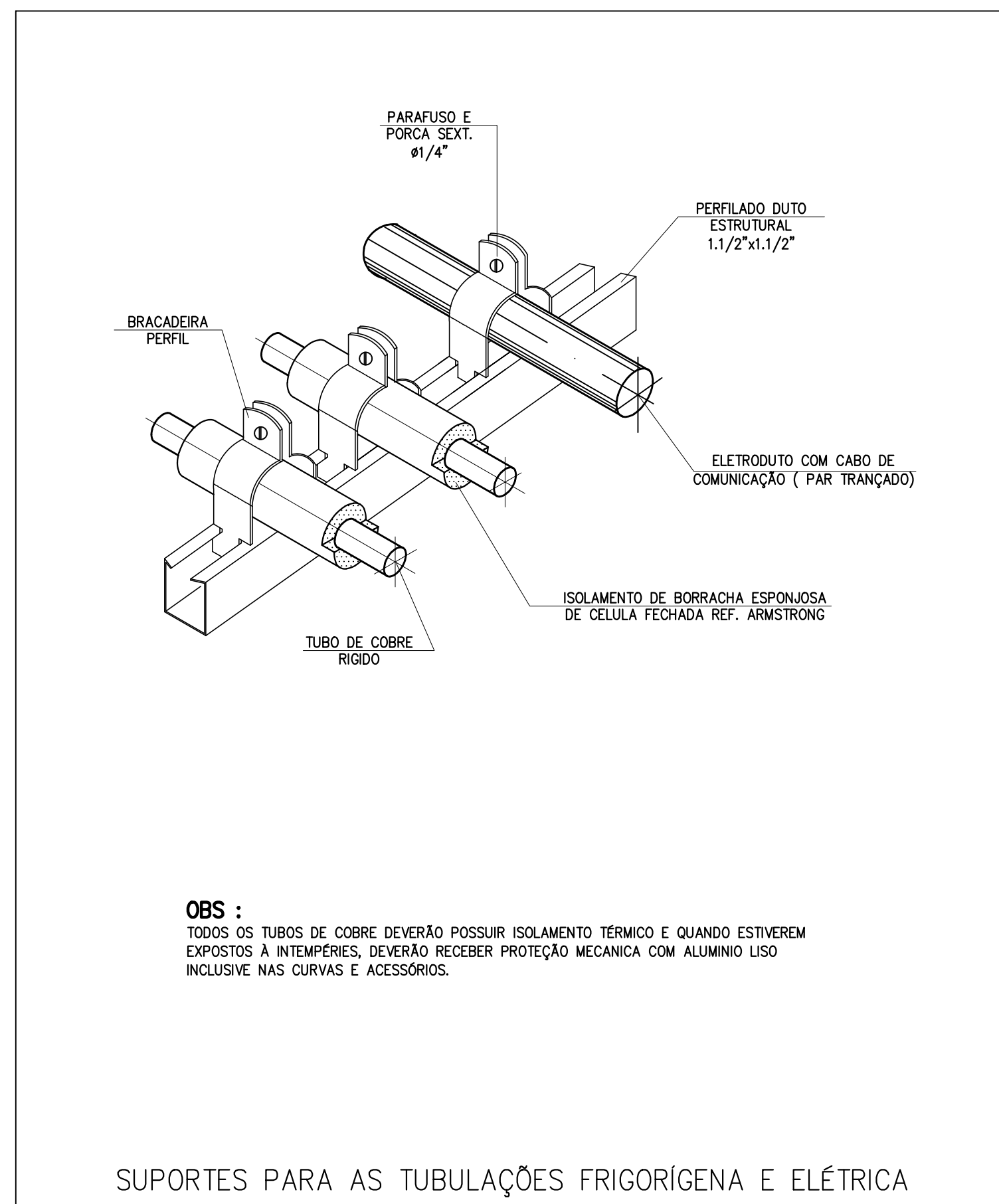
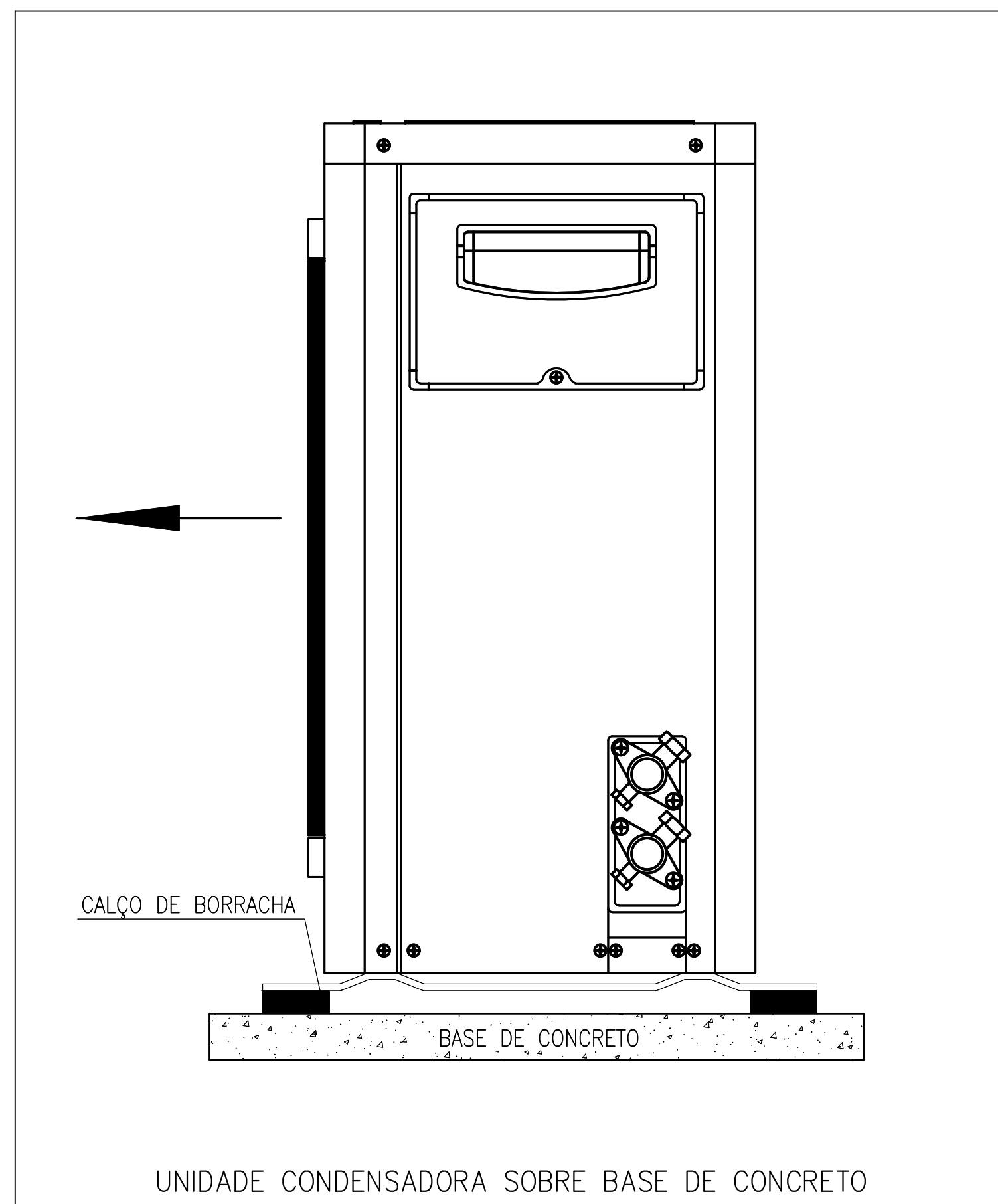
CDHU
 ENG. FERNANDO AREVALILLO LLATA SUPERINTENDENTE DE PROJETOS
 ARQ. ANA MARIA ANTUNES COELHO GERENTE
 ARQ. CLAUDIA ALVES DIAS LACORTE LIDER

AFOIO CDHU
 ARQ. VICTÓRIA SANCHES GESTORA
 ARQ. DARCIO NAKAYAMA COORDENAÇÃO
 ENG. ROBERTO AKIO HATTORI RESPONSÁVEL TÉCNICO
 Nº CREA 5060933487 2802723022033122

LEGENDA / NOTAS

NOTAS

- 1-VERIFICAR MEDIDAS NA OBRA ANTES DO INICIO DOS SERVIÇOS.
- 2-DIMENSÕES EM CENTÍMETROS SALVO INDICAÇÕES EM CONTRÁRIO.
- 3-A EXECUÇÃO DOS SERVIÇOS SERÁ FEITO EM CONFORMIDADE COM CRONOGRAMA FÍSICO A SER ELABORADO PELA EMPRESA INSTALADORA E APROVADO PELA FISCALIZAÇÃO DA OBRA.
- 4-O PROJETO, INFORMAÇÕES ELÉTRICAS E FLUXOGRAMAS DA REDE FRIGORÍGENA FORAM FEITOS BASEADOS NO FABRICANTE HITACHI. OUTROS FABRICANTES, TAIS COMO DAIKIN, MITSUBISHI E LG PODERÃO SER UTILIZADOS DESDE QUE COM EQUIPAMENTOS DE EQUIVALENCIA TÉCNICA AO REFERENCIADO NESTE PROJETO.
- 5-REDE DE DUTOS EM CHAPA DE AÇO GALVANIZADA, EMENDAS DO TIPO TDC/POWERMATIC, BITOLAS CONFORME ABNT.
- 6-TUBULAÇÕES DE GÁS FRIGORÍFICO EM TUBOS DE COBRE SEM COSTURA RÍGIDO, LIGAÇÃO POR SOLDA ISOLADAS TERMICAMENTE COM BORRACHA ELASTOMÉRICA. BITOLAS CONFORME FLUXOGRAMA E ESPESURAS CONFORME INDICADO NO CATÁLOGO TÉCNICO DO FABRICANTE, OS TUBOS EXPOSTOS DEVERÃO SER RECHAPEADOS COM ALUMÍNIO LISO E SER INSTALADOS SOBRE APOIOS, DE MODO QUE PERMANEÇAM 10 CM ACIMA DO PISO.
- 7-TUBULAÇÕES ELÉTRICAS EM ELETRODUTOS METÁLICOS, GALVANIZADOS, ROSCADOS, ENFIAÇÃO EM CABINHOS FLEXÍVEIS ISOLAMENTO CLASSE 750V, ANTI-CHAMA, COLORIDOS E ANILHADOS, PROJETO E DIMENSIONAMENTO CONFORME ABNT NBR-5410.
- 8-O INSTALADOR RECEBERÁ CABOS ELÉTRICOS DE FORÇA PRÓXIMO AOS PONTOS INDICADOS EM NESTE PROJETO. A PARTIR DESTES PONTOS, O INSTALADOR DEVERÁ EXECUTAR TODA A REDE ELÉTRICA NECESSÁRIA PARA A PERFEITA OPERAÇÃO DOS SISTEMAS AQUI PROJETADOS, INCLUSIVE COM O FORNECIMENTO DOS QUADROS ELÉTRICOS.
- 9-O INSTALADOR RECEBERÁ, PRÓXIMO A CADA UNIDADE EVAPORADORA, PONTO DE DRENO E CABERÁ AO INSTALADOR, A INTERLIGAÇÃO DESTES PONTOS ATÉ A RESPECTIVA UNIDADE EVAPORADORA. IMPORTANTE QUE O INSTALADOR FAÇA A ORIENTAÇÃO DE CAMPO PARA QUE O SISTEMA DE DRENAGEM ESTEJA EM CONFORMIDADE COM O EQUIPAMENTO ADQUIRIDO.
- 10-EXECUTAR PARTIDA DOS EQUIPAMENTOS CONFORME PADRÃO DO FABRICANTE.
- 11-AS INSTALAÇÕES AQUI PREVISTAS DEVERÃO OBEDECER AS RECOMENDAÇÕES DA ABNT, SMACNA, E MEMORIAL DESCRITIVO.



REVISÕES (DISCRIMINAÇÃO)	Nº	DATA	RUBRICA
EMISSION INICIAL	00	12/22	R. HATTORI

CDHU Companhia de Desenvolvimento Habitacional e Urbano

Rua Boa Vista, 170 - São Paulo - Tel. 2505.2000 - CNPJ 47.865.597/0001-09

CONTRATO
 TRIBUNAL DE CONTAS DO ESTADO

PROJETO
 PROJETO DE REFORMA BIBLIOTECA E MEMORIAL

ENDEREÇO / MUNICÍPIO
 AVENIDA RANGEL PESTANA, 315
 SÃO PAULO-SP

DISCIPLINA
CLIMATIZAÇÃO | ÁREA | FOLHA
 | CLI | 04/05

ASSUNTO
 PROJETO EXECUTIVO
 DETALHES TÍPICOS

ESCALA GRÁFICA	ESCALA NOMINAL	DATA
	1:50	DEZ/2022

ESPAÇO PARA APROVAÇÃO

CÓDIGO CDHU EMPREENDIMENTO												
Projeto	Região	Município	Versão	Tipo de Projeto	E							
1	4	7	2	2	0	0	8	3	0	P	E	