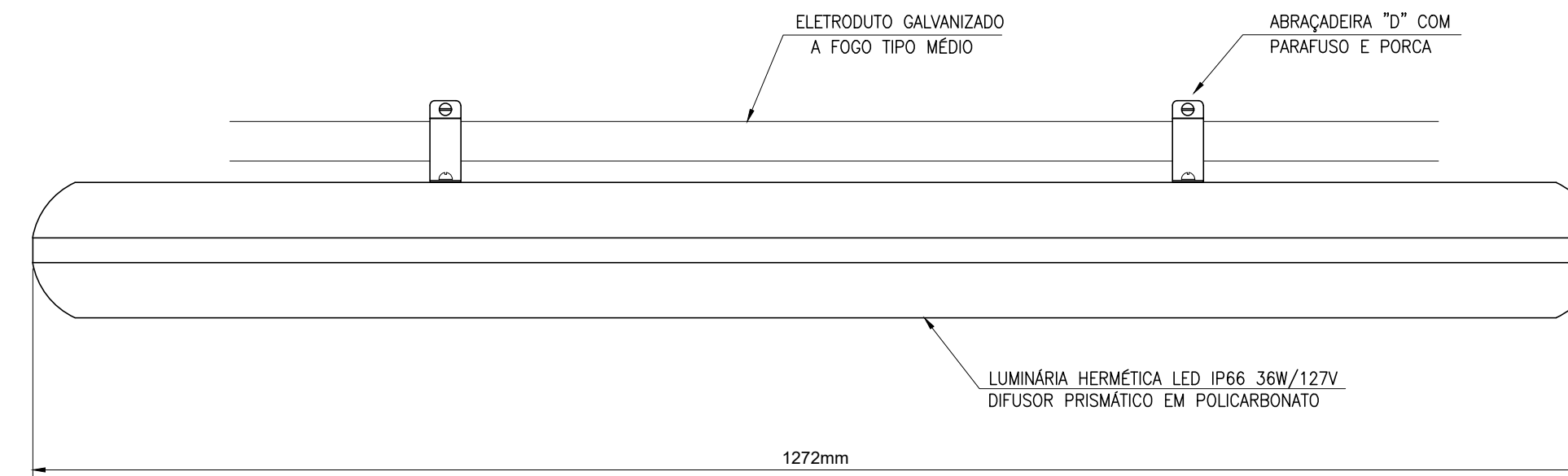


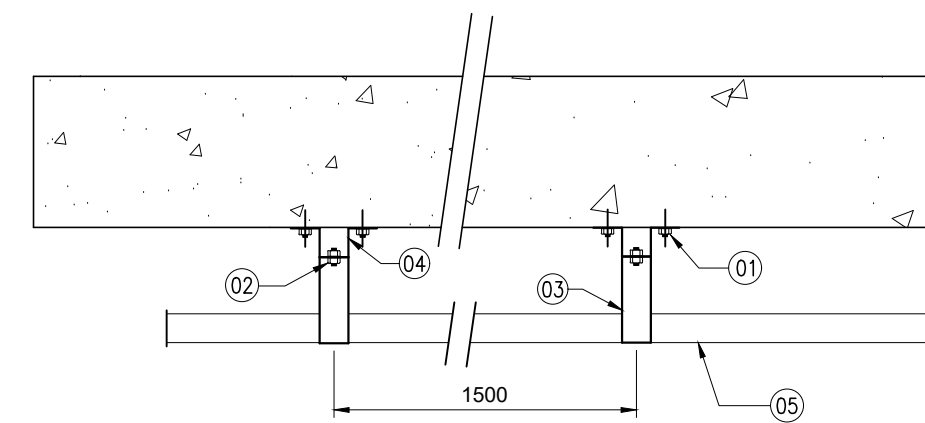
CDHU
 ENG. FERNANDO AREVALILLO LLATA SUPERINTENDENTE DE PROJETOS
 ARQ. CLAUDIA ALVES DIAS LACORTE GERENTE
 ARQ. LUIZ GUSTAVO DELLA NOCE LÍDER

APOIO CDHU
 ARQ. GISELE ANDRADE MUNHOZ GESTÃO
 ARQ. DARCIO NAKAYAMA COORDENAÇÃO
 ARQ. VICTÓRIA SANCHES DESENVOLVIMENTO
 ENG. JADER COSTA ENGENHEIRO ELETRICISTA
 CREA: 5061364567/SP ART: 28027230230056949

LEGENDA / NOTAS

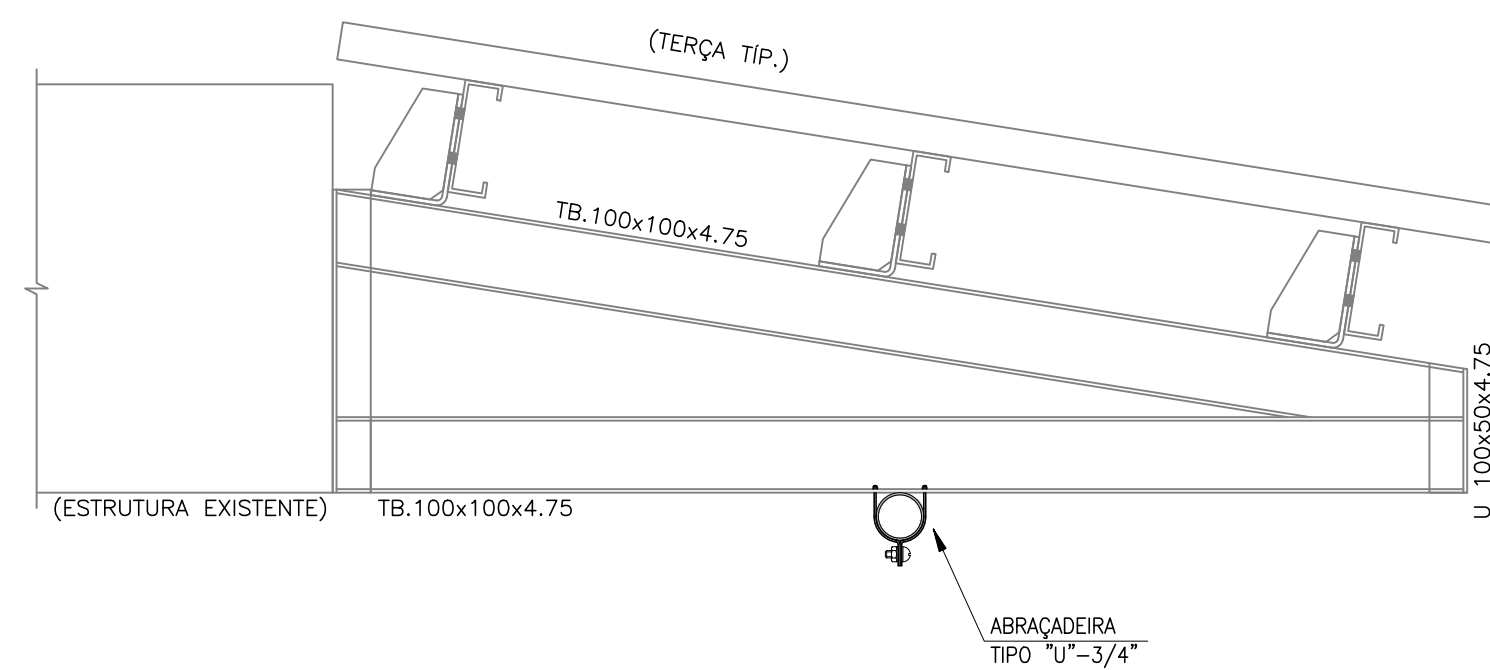


INSTALAÇÃO DE LUMINÁRIA HERMÉTICA
 S/ESCALA

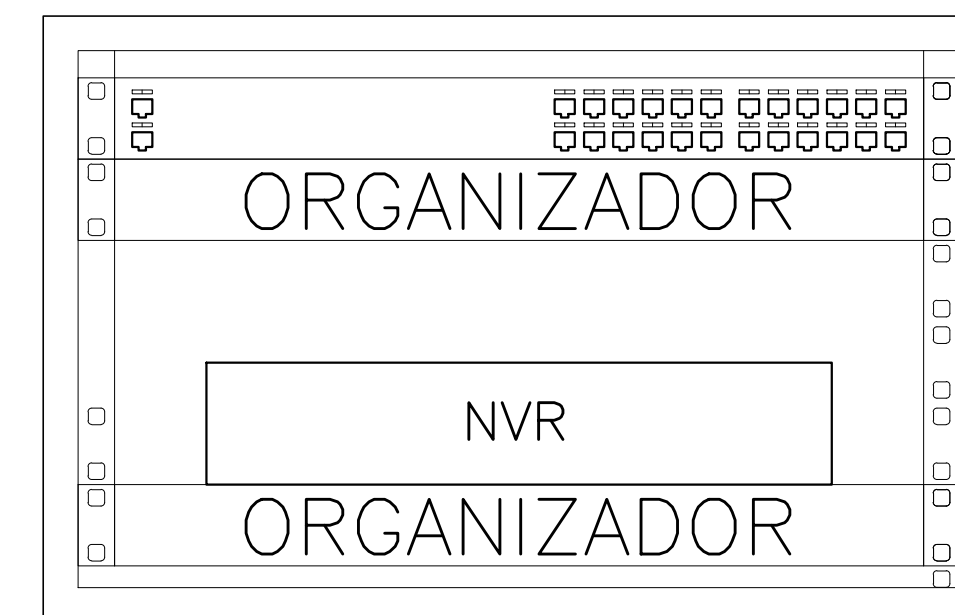


- LEGENDA
- 01) PORCA SEXTAVADA, ARRUELA LISA E PARAFUSO SEXTAVADO 3/8"
 - 02) CONTRA PORCA 3/8"
 - 03) SUPORTE GANCHO PARA PERFILADO
 - 04) BALANCEADOR PARA SUSPENSÃO 3/8"
 - 05) PERFILADO LISO 38x38mm CHAPA MSG 12

FIXAÇÃO DE PERFILADO NA LAJE
 S/ESCALA



FIXAÇÃO DE ELETRODUTO NA ESTRUTURA METÁLICA
 S/ESCALA



SWITCH 10/100/1000
 24 PORTAS

NVR LOCAL

MINI RACK – 19"x6Ux470mm
 S/ESCALA

REVISÕES (DISCRIMINAÇÃO)	Nº	DATA	RUBRICA

CDHU Companhia de Desenvolvimento Habitacional e Urbano

Rua Boa Vista, 170 - São Paulo - Tel. 2505.2000 - CNPJ 47.865.597/0001-09

CONTRATO
 TRIBUNAL DE CONTAS DO ESTADO DE SÃO PAULO

PROJETO
 PROJETO DE REFORMA BIBLIOTECA E MEMORIAL

ENDEREÇO / MUNICÍPIO
 AVENIDA RANGEL PESTANA, 315
 SÃO PAULO-SP

DISCIPLINA | ÁREA | FOLHA
ELÉTRICA | ELE | 08/08

ASSUNTO
 PROJETO EXECUTIVO
 FOLHA DE DETALHES GERAIS.

ESCALA GRÁFICA | ESCALA NOMINAL | DATA
 0 2,5 5 7,5 (m) | INDICADO | DEZ/2022

ESPAÇO PARA APROVAÇÃO