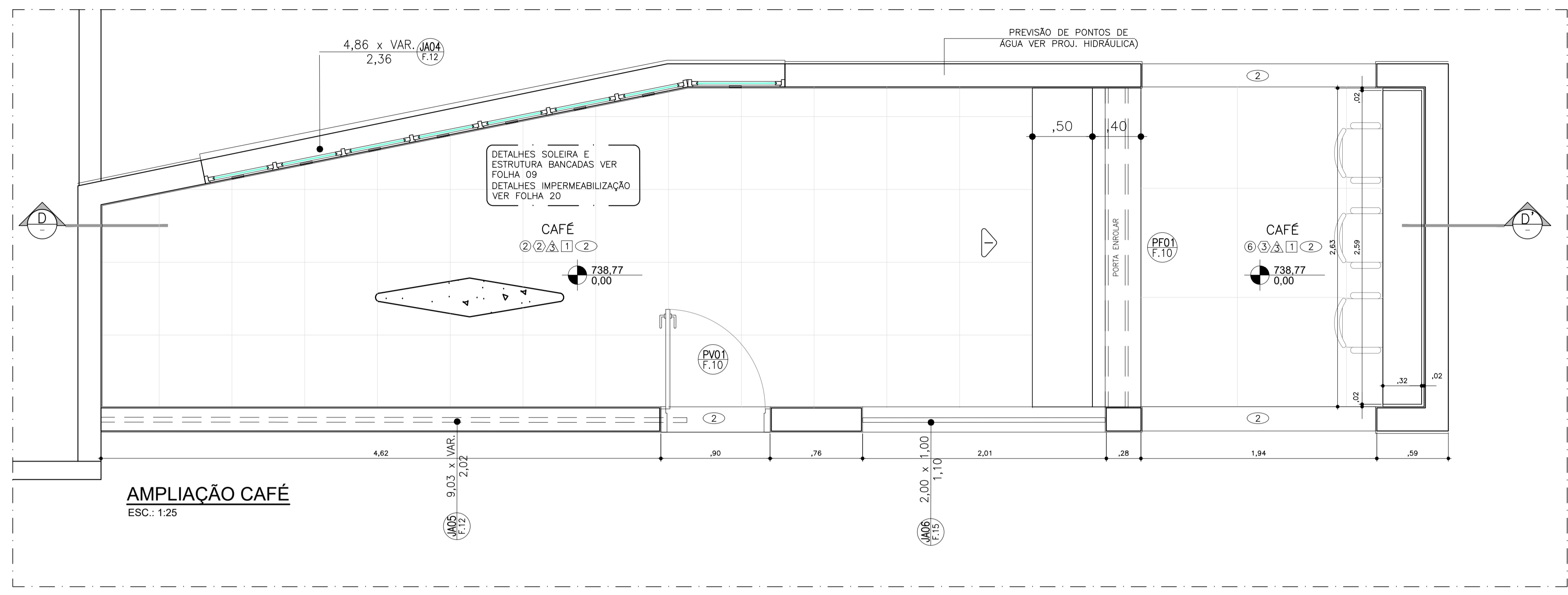
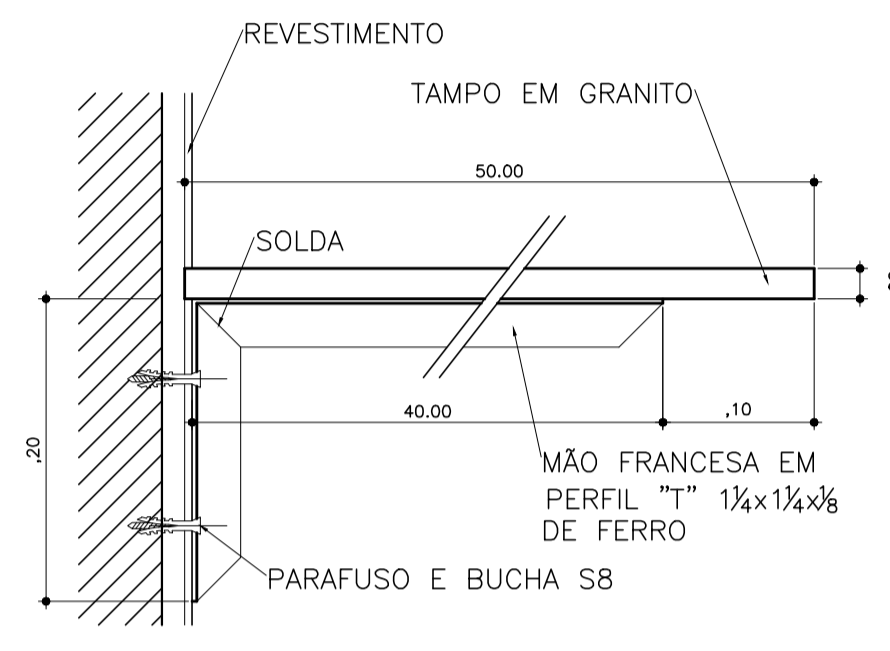
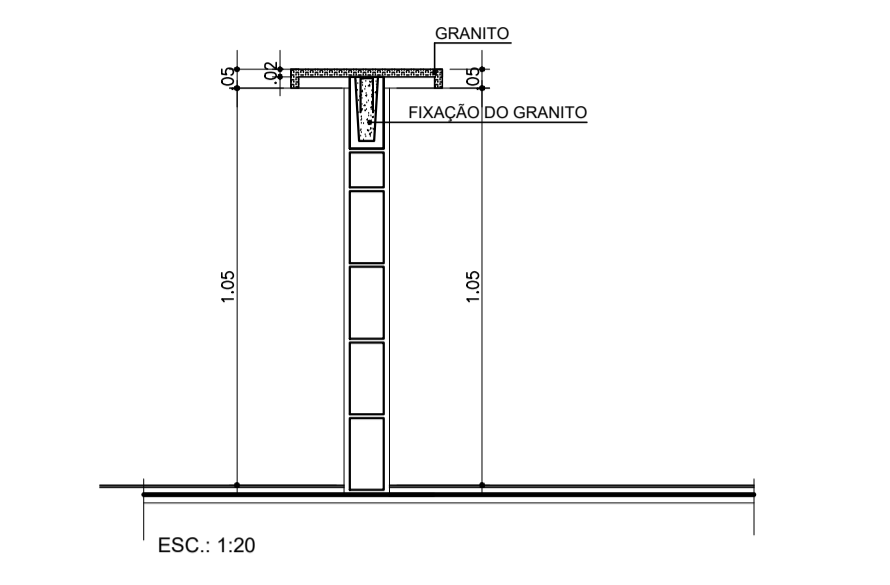


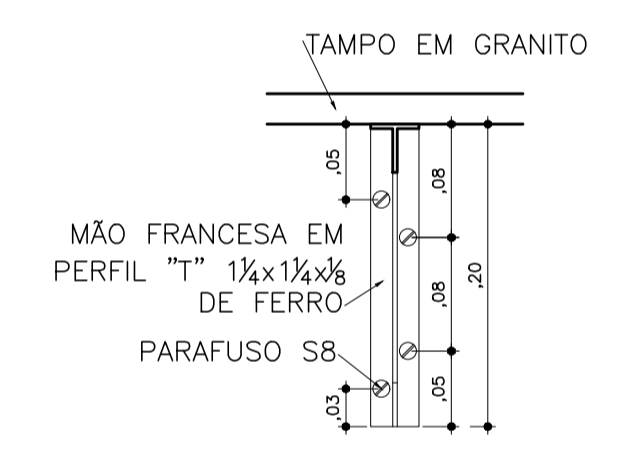
COORDENAÇÃO
 RRT Nº: 12541106
 AUTORA
 RRT Nº: 12556117



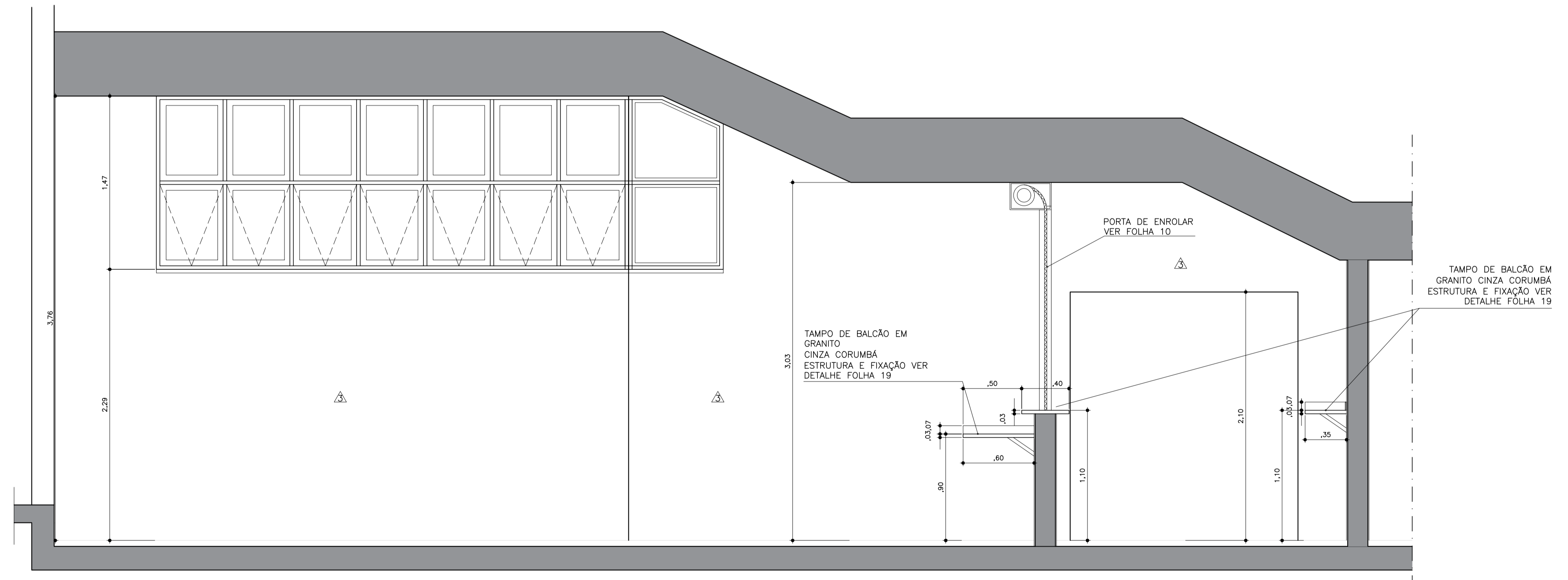
AMPLIAÇÃO CAFÉ
 ESC.: 1:25



VISTA LATERAL
 ESC.: 1:5



VISTA FRONTAL
 ESC.: 1:5



CORTE DD'
 ESC.: 1:25

TABELA DE ACABAMENTOS	
(N)	PISO
COD	DESCRIÇÃO
1	Revestimento vinílico (em madeira ou régua), espessura de 3,2 mm, para tráfego intenso, com impermeabilizante acrílico. Acabamento antiderrapante, cor próxima à madeira de Freijó, tom claro, veios pouco marcados, régua marcada.
2	Revestimento em porcelanato técnico natural para área interna e ambiente com acesso ao exterior, grupo de absorção B1a, assentado com argamassa colante industrializada, rejuntado. Dimensões 60x60cm, acabamento cinza claro acetinado.
3	Piso elevado com placas de polipropileno com acabamento em placas cimentícias e rodapé. Dimensões 60x60cm.
4	Deck em madeira ecológica, acabamento em cor próxima à madeira natural Curatú.
5	Piso seli
6	Revestimento em porcelanato técnico antiderrapante para área externa, grupo de absorção B1a, assentado com argamassa colante industrializada, rejuntado. Dimensões 90x 90cm, acabamento cinza com pedrisco similar a granito.
(R)	RODAPE
COD	DESCRIÇÃO
1	Rodapé de poliestireno, h=7 cm, cor branca.
2	Rodapé em porcelanato técnico natural, para área interna e ambiente com acesso ao exterior, grupo de absorção B1a, assentado com argamassa colante industrializada, rejuntado. Acabamento cinza claro acetinado, h=7cm.
3	Revestimento em porcelanato técnico antiderrapante para área externa, grupo de absorção B1a, assentado com argamassa colante industrializada, rejuntado. Dimensões 90x 90cm, acabamento cinza com pedrisco similar a granito, h=7cm.
4	Sem rodapé
(PA)	PAREDE
COD	DESCRIÇÃO
1	Pintura látex acrílica, na cor cinza claro (referência Cravo Branco AC49 Suvini ou similar), acabamento fosco sobre massa em paredes de gesso acartonado ou sobre massa, chapisco, emboço e reboco em parede de alvenaria.
2	Placa cerâmica esmaltada, tipo monoporeosa, assentado e rejuntado com argamassa industrializada. Dimensões 60 x 30cm, acabamento branco acetinado.
3	Pintura látex acrílica, na cor branco gelo "Suvini" ou similar, acabamento fosco sobre massa em paredes de gesso acartonado ou sobre massa, chapisco, emboço e reboco em parede de alvenaria.
(FO)	FORRO
COD	DESCRIÇÃO
1	Pintura látex acrílica sobre laje, na cor branco neve, "Suvini" ou similar, acabamento fosco.
2	Forno em salada de gesso acartonado, espessura de 12,5mm, lizo, acabamento em Pintura látex acrílica, na cor branco neve, "Suvini" ou similar, acabamento fosco.
(SO)	SOLEIRAS E BAGUETES
COD	DESCRIÇÃO
1	Soleira de granito branco Itaipua, e=3cm, topo alinhado ao piso. Comprimento conforme vão, largura conforme alvenaria mais 2cm para propedera.

REVISÕES (DISCRIMINAÇÃO)	Nº	DATA	RUBRICA
REVISÃO CONFORME RELATÓRIO TCESP 004/2023 E COMUNIQUE-SE COMPRES P	01	FEV/23	
COMUNIQUE-SE COMPRES P - COR PINTURAS METÁLICAS E COMPLEMENTO GUARDO CORPO (FOLHAS 03 A 07, 10 A 15, 21 E 22)	02	ABR/23	

CDHU Companhia de Desenvolvimento Habitacional e Urbano
 Rua Boa Vista, 170 - São Paulo - Tel. 2505.2000 - CNPJ 47.865.597/0001-09

CONTRATO
 TRIBUNAL DE CONTAS DO ESTADO

PROJETO
 PROJETO DE REFORMA BIBLIOTECA E MEMORIAL

ENDEREÇO / MUNICÍPIO
 AVENIDA RANGEL PESTANA, 315
 SÃO PAULO-SP

DISCIPLINA | ÁREA | FOLHA
ARQUITETURA | **ARQ** | **09/22**

ASSUNTO
 AMPLIAÇÃO DE ÁREAS MOLHADAS
 CAFÉ

ESCALA GRÁFICA | ESCALA NOMINAL | DATA
 | 1:25 | FEV/2023

ESPAÇO PARA APROVAÇÃO