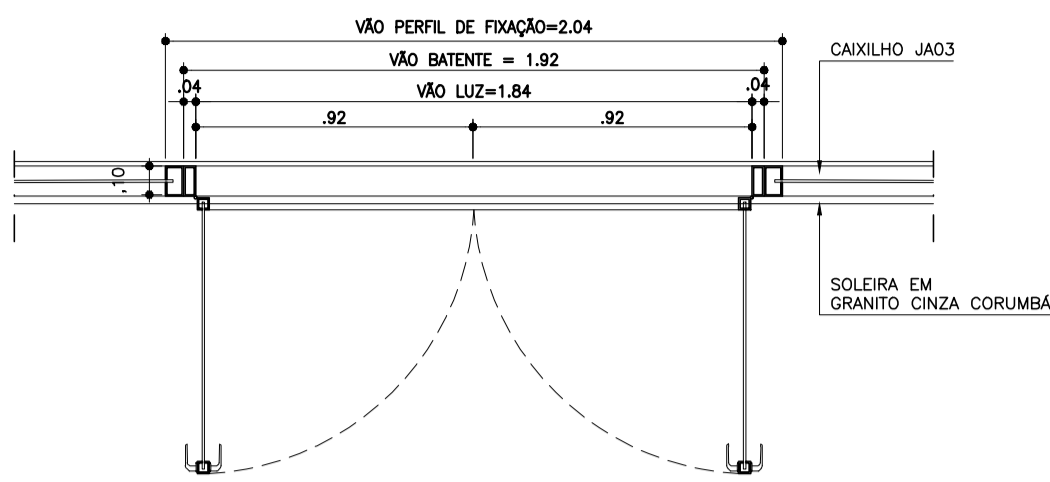
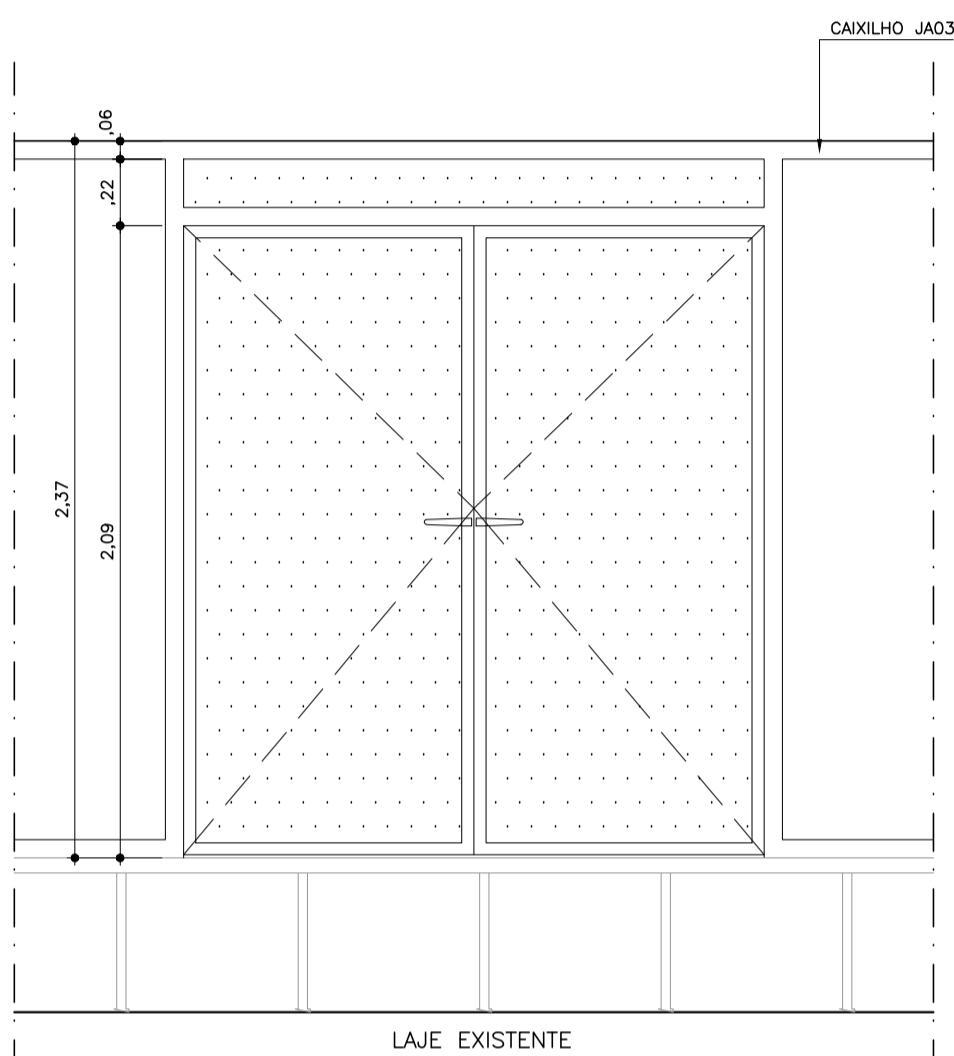


PV02 PORTA DE VIDRO
VÃO LUZ = 184 cm

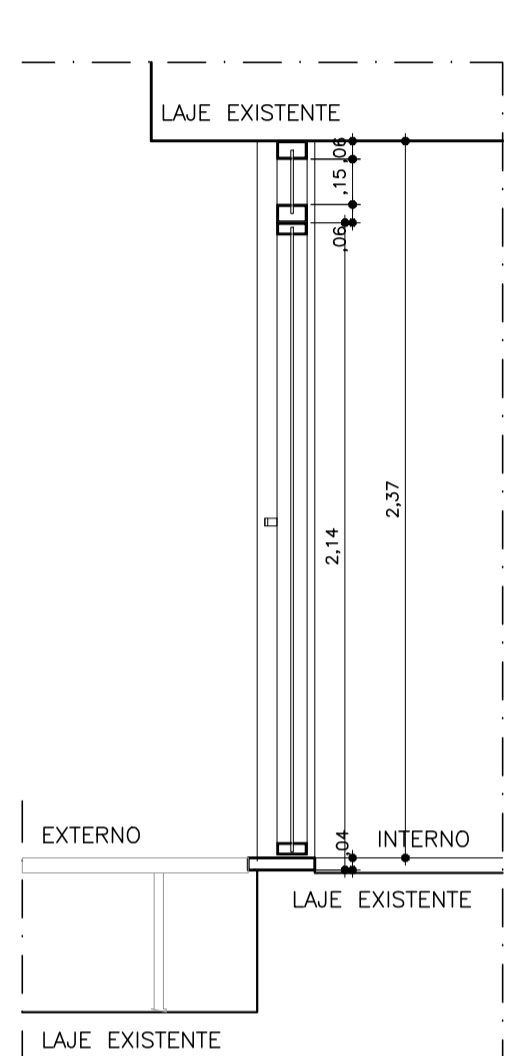


PV-02 PLANTA
ESCALA 1:25



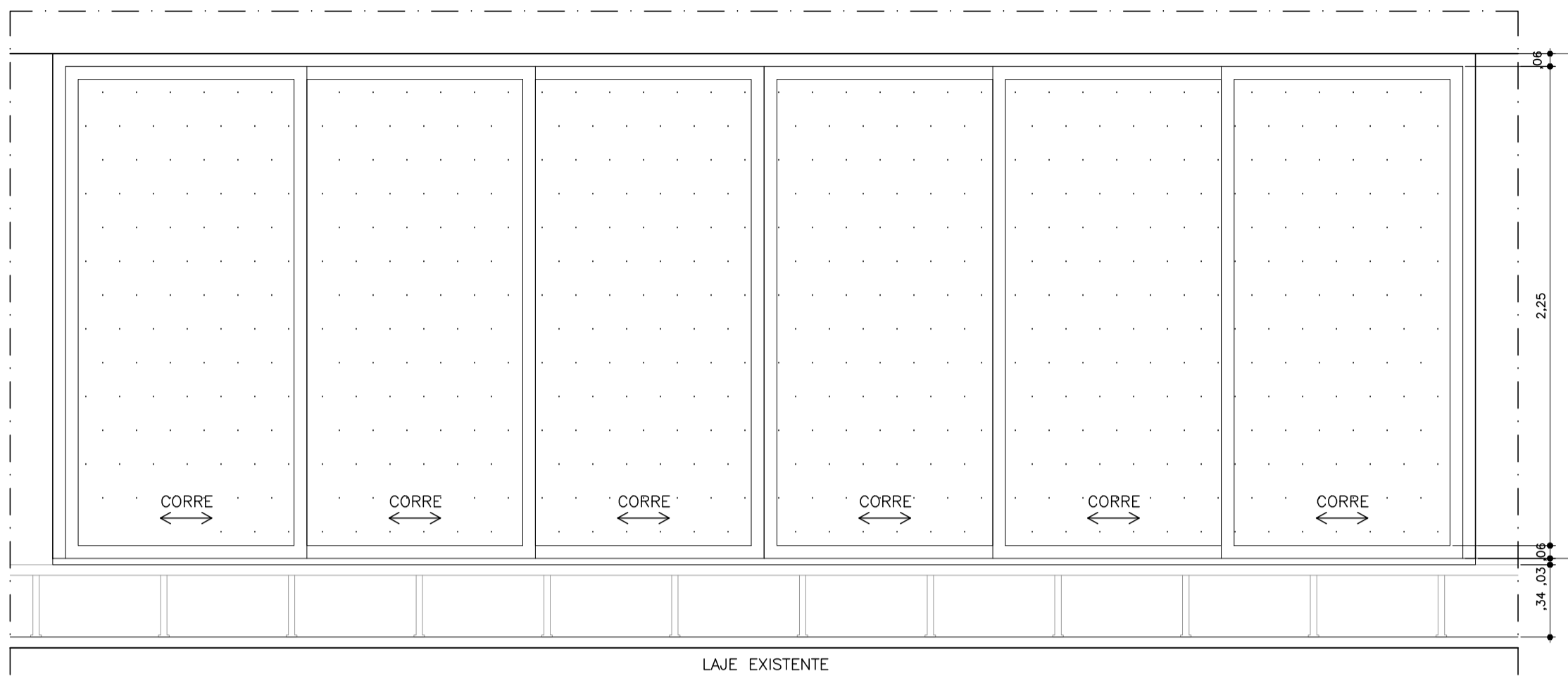
PV-02 | ELEVÇÃO
ESCALA 1:25

PV04 - PORTA DE VIDRO
ESTRUTURA EM ALUMÍNIO, PINTURA ELETROSTÁTICA COR RAL 7037. PREVER FERRAGEM E FECHADURA TIPO ASA. VIDROS TEMPERADOS E LAMINADOS, ESPESURA TOTAL DE 8MM, PARCIALMENTE TRANSLÚCIDO, COR CINZA. INCLUI EM SUA COMPOSIÇÃO: PELÍCULA PARCIALMENTE METALIZADA COR CINZA, 1 FOLHA DE VIDRO TEMPERADO ESPESURA 4MM TRANSLÚCIDO E TRANSPARENTE, PELÍCULA DE POLÍMIL BUTIRAL, 1 FOLHA DE VIDRO COM TRATAMENTO QUÍMICO PARA RETENÇÃO DE RAIOS UV. DESEMPENHO DO CONJUNTO DEVE ATENDER A RETENÇÃO MÍNIMA DE 86% DOS RAIOS UV.
BIBLIOTECA - 1 UNIDADE

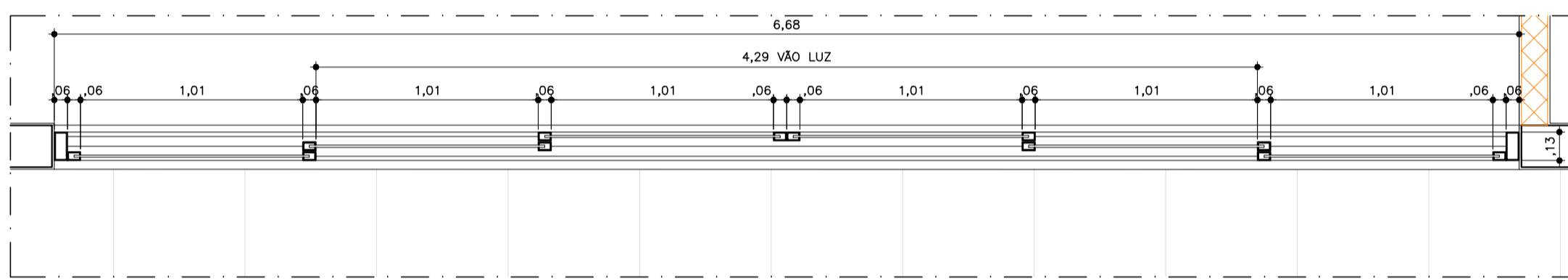


PV-02 | CORTE
ESCALA 1:25

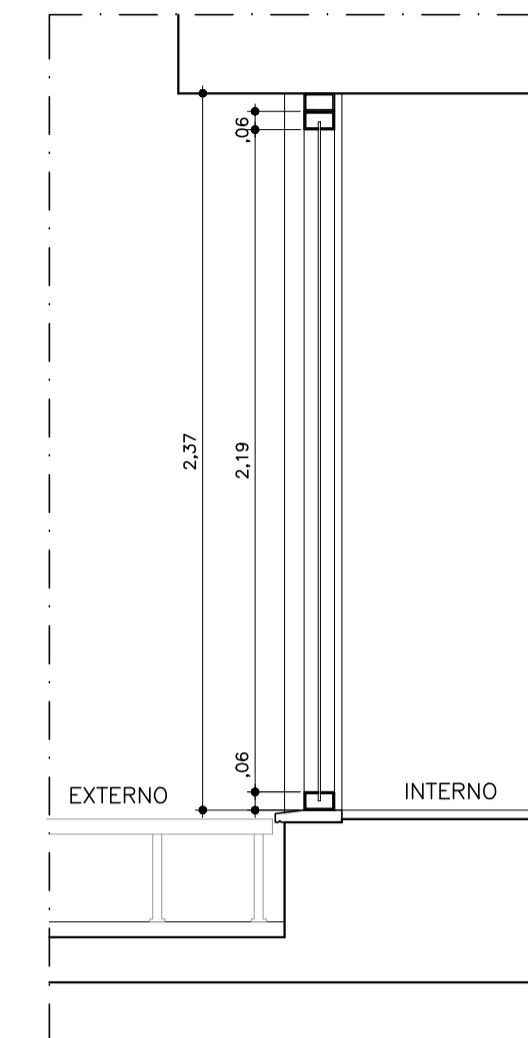
PV03 PORTA DE VIDRO
VÃO LUZ = 429 cm



PV-03 | ELEVÇÃO
ESCALA 1:25



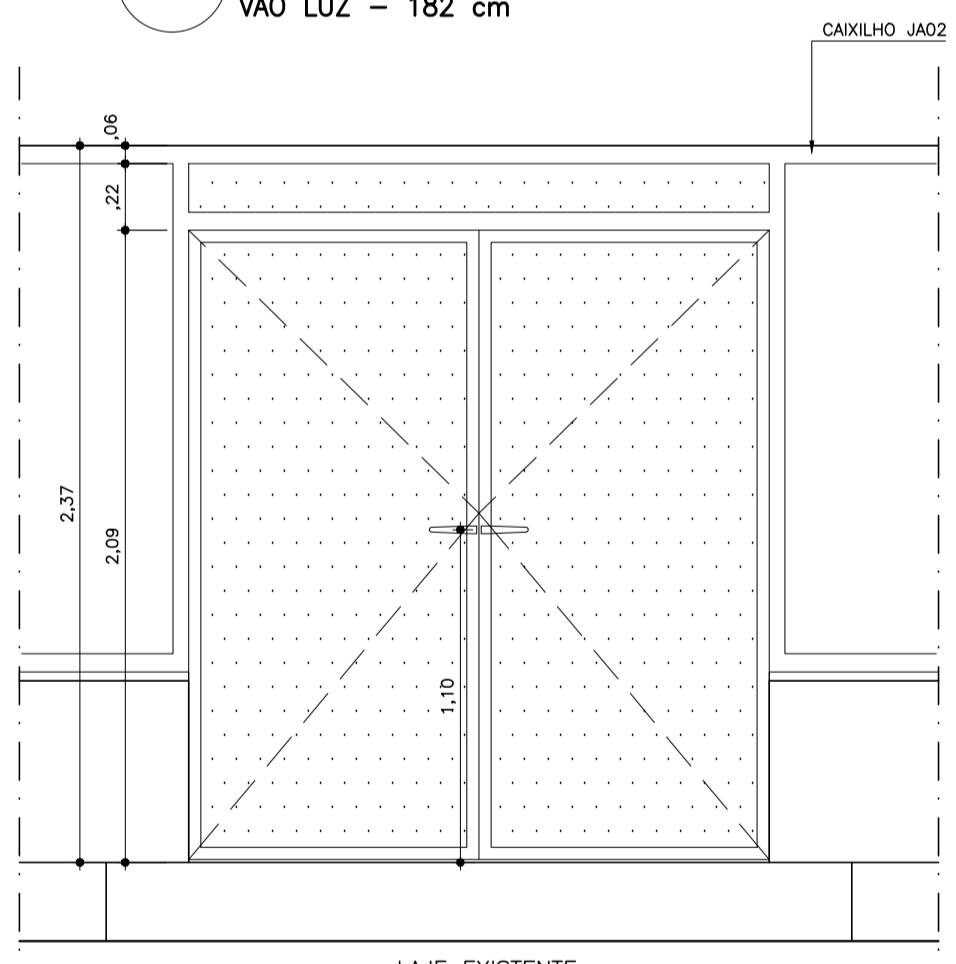
PV-03 PLANTA
ESCALA 1:25



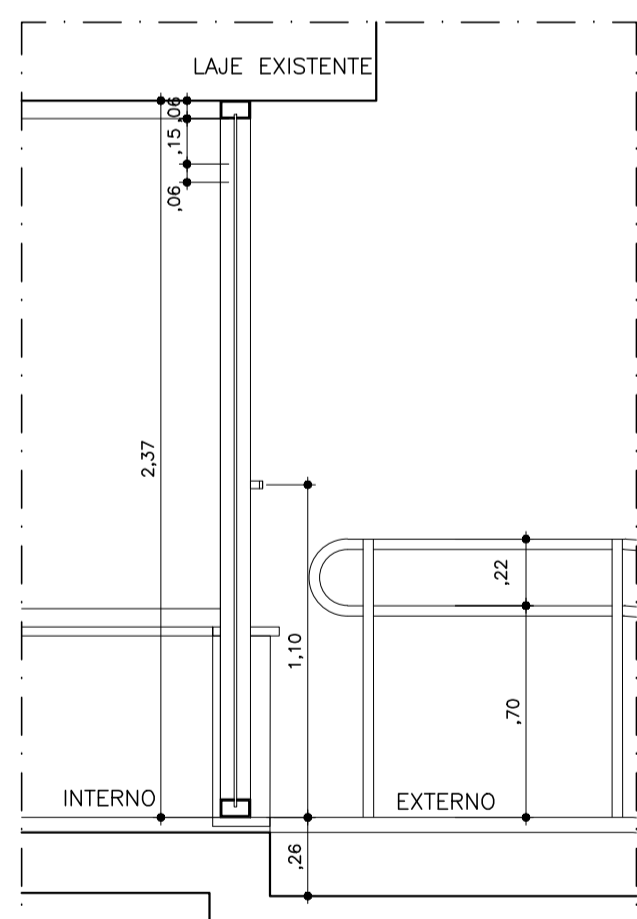
PV-03 | CORTE
ESC. 1:25

PV03 - PORTA DE VIDRO DE CORRER
ESTRUTURA EM ALUMÍNIO, PINTURA ELETROSTÁTICA COR RAL 7037. PREVER FERRAGEM E FECHADURA TIPO ASA. VIDROS TEMPERADOS E LAMINADOS, ESPESURA TOTAL DE 8MM, TRANSLÚCIDO E TRANSPARENTE.
RECEPÇÃO E MEMORIAL - 2 UNIDADES

PV04 PORTA DE VIDRO
VÃO LUZ = 182 cm

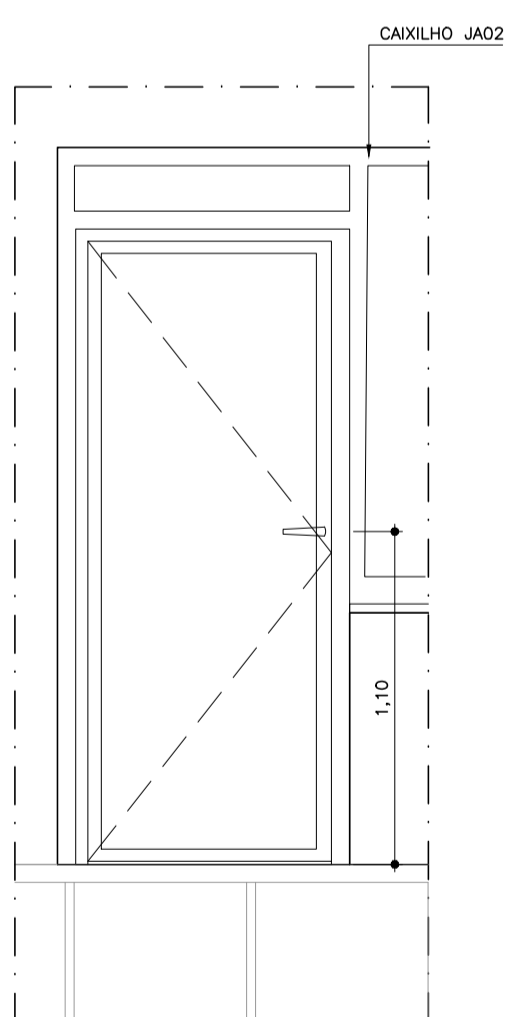


PV-04 | ELEVÇÃO
ESCALA 1:25

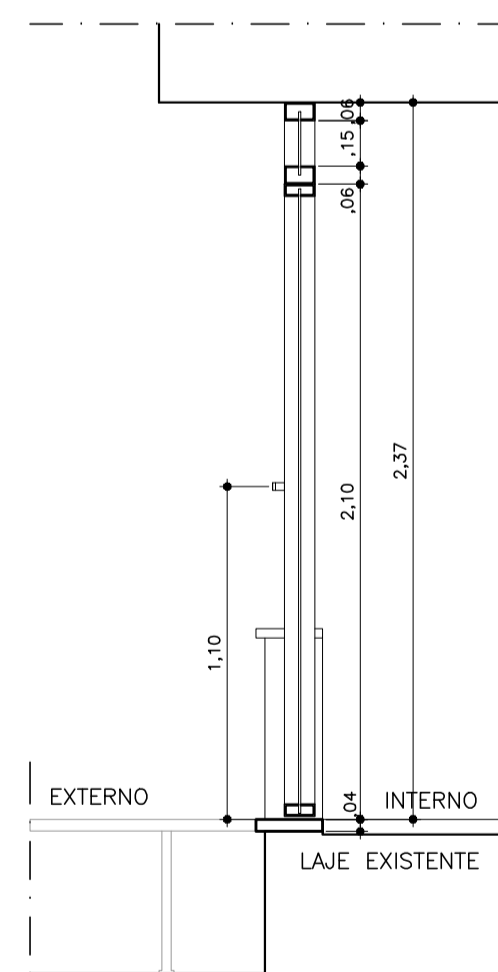


PV-04 | CORTE
ESCALA 1:25

PV05 PORTA DE VIDRO
VÃO LUZ = 80 cm

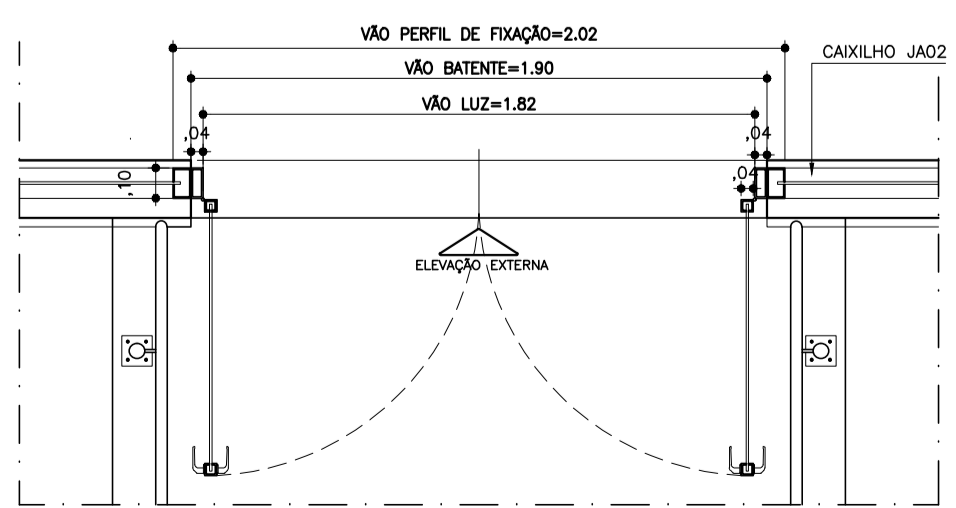


PV-05 | ELEVÇÃO
ESCALA 1:25

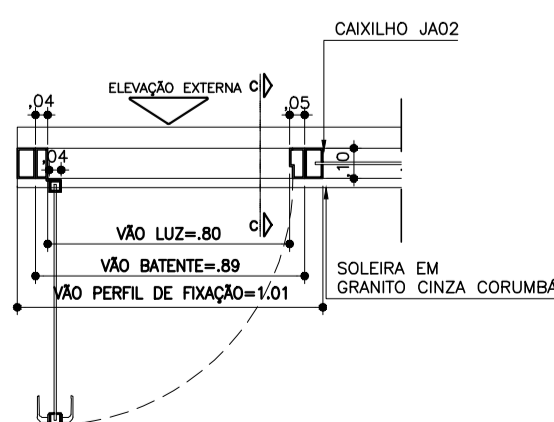


PV-05 | CORTE
ESCALA 1:25

PV04 - PORTA DE VIDRO
ESTRUTURA EM ALUMÍNIO, PINTURA ELETROSTÁTICA COR RAL 7037. PREVER FERRAGEM E FECHADURA TIPO ASA. VIDROS TEMPERADOS E LAMINADOS, ESPESURA TOTAL DE 8MM, PARCIALMENTE TRANSLÚCIDO, COR CINZA. INCLUI EM SUA COMPOSIÇÃO: PELÍCULA PARCIALMENTE METALIZADA COR CINZA, 1 FOLHA DE VIDRO TEMPERADO ESPESURA 4MM TRANSLÚCIDO E TRANSPARENTE, PELÍCULA DE POLÍMIL BUTIRAL, 1 FOLHA DE VIDRO COM TRATAMENTO QUÍMICO PARA RETENÇÃO DE RAIOS UV. DESEMPENHO DO CONJUNTO DEVE ATENDER A RETENÇÃO MÍNIMA DE 86% DOS RAIOS UV.
BIBLIOTECA - 1 UNIDADE



PV-04 | PLANTA
ESCALA 1:25



PV-05 | PLANTA
ESCALA 1:25

PV05 - PORTA DE VIDRO
ESTRUTURA EM ALUMÍNIO, PINTURA ELETROSTÁTICA COR RAL 7037. PREVER FERRAGEM E FECHADURA TIPO ASA. VIDROS TEMPERADOS E LAMINADOS, ESPESURA TOTAL DE 8MM, PARCIALMENTE TRANSLÚCIDO, COR CINZA. INCLUI EM SUA COMPOSIÇÃO: PELÍCULA PARCIALMENTE METALIZADA COR CINZA, 1 FOLHA DE VIDRO TEMPERADO ESPESURA 4MM TRANSLÚCIDO E TRANSPARENTE, PELÍCULA DE POLÍMIL BUTIRAL, 1 FOLHA DE VIDRO COM TRATAMENTO QUÍMICO PARA RETENÇÃO DE RAIOS UV. DESEMPENHO DO CONJUNTO DEVE ATENDER A RETENÇÃO MÍNIMA DE 86% DOS RAIOS UV.
BIBLIOTECA - 1 UNIDADE

REVISÕES (DISCRIMINAÇÃO)	N°	DATA	RUBRICA
REVISÃO CONFORME RELATÓRIO TCESP 004/2023 E COMUNIQUE-SE CONPRES	01	FEV/23	
COMUNIQUE-SE CONPRES - COR PINTURAS METÁLICAS E COMPLEMENTO GUARDO CORPO (FOLHAS 03 A 07, 10 A 15, 21 E 22)	02	ABR/23	