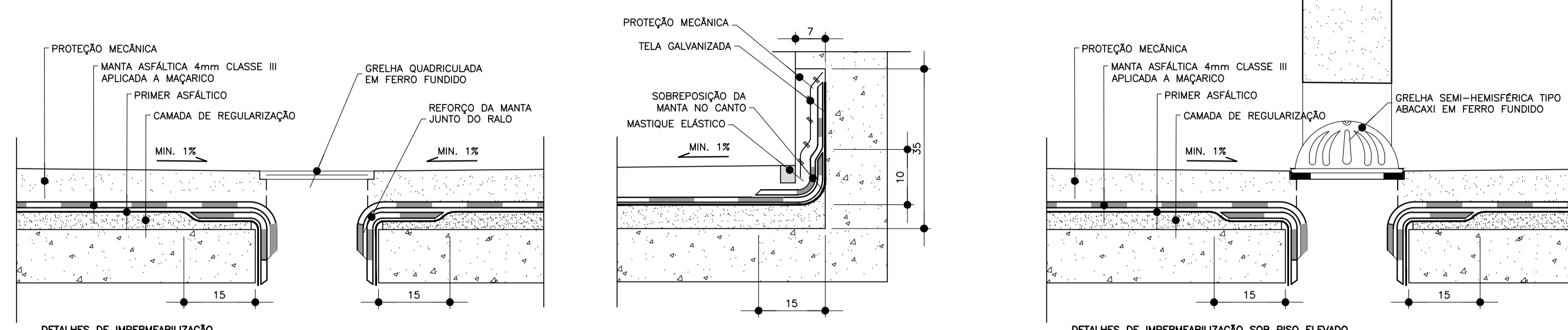
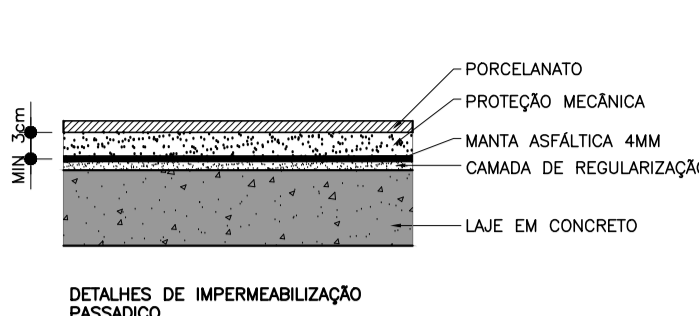


NOTA:
1. NAS PAREDES EM GESSO ACARTONADO (DRYWALL) PREVER REFORÇO INTERNO P/ OS PONTOS DE FIXAÇÃO DAS BARRAS DE APOIO, PAINÉIS, DIVISÓRIAS E OUTROS ELEMENTOS.

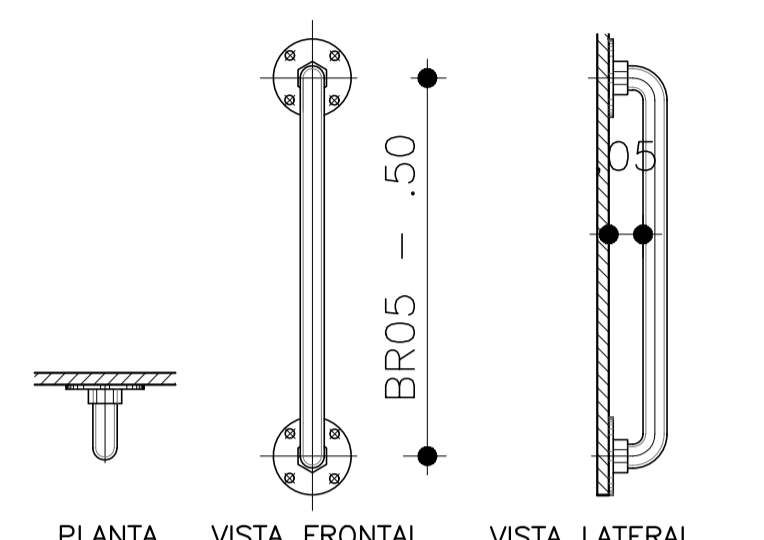


DETALHES DE IMPERMEABILIZAÇÃO

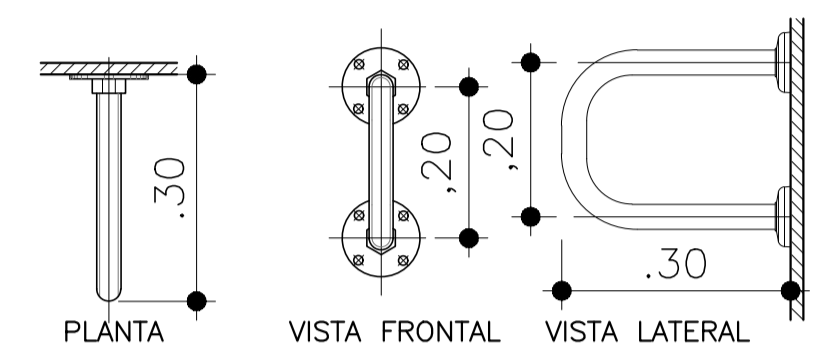


DETALHES DE IMPERMEABILIZAÇÃO SOB PISO ELEVADO

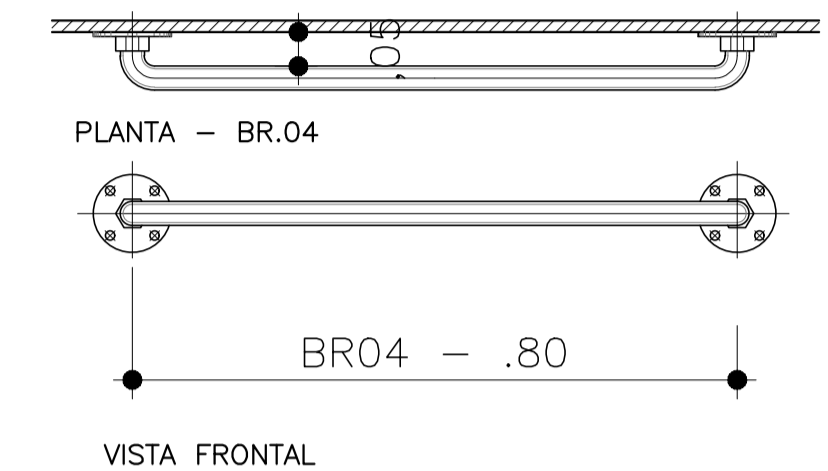
NOTAS:
1- REGULARIZAÇÃO INTERNA A BASE DE NATA DE CIMENTO E AREIA TRAÇO 1:3;
2- IMPERMEABILIZAÇÃO FLEXÍVEL COM MANTA ASFÁLTICA 4MM, TANTO NA LAJE DE FUNDO QUANTO NAS PAREDES;
3- PREVER CANTOS CHANFRADOS ENTRE PISO E PAREDE;
4- NA LAJE DE FUNDO APLICAR PROTEÇÃO MECÂNICA EM ARGAMASSA DE CIMENTO E AREIA TRAÇO 1:3, OU CONFORME ESPECIFICAÇÃO DO FORNECEDOR DO EQUIPAMENTO;
5- AS DIMENSÕES DEVERÃO SER CONFIRMADAS COM O FORNECEDOR DO EQUIPAMENTO.



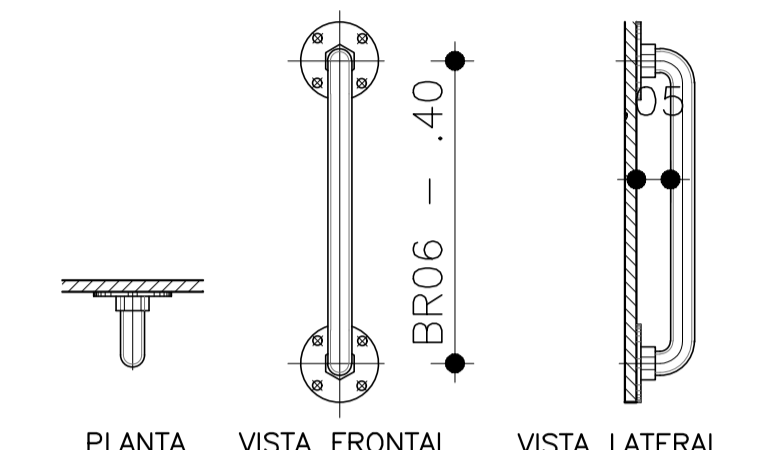
DET. BARRA DE APOIO - BR. 05
ESC. 1:10



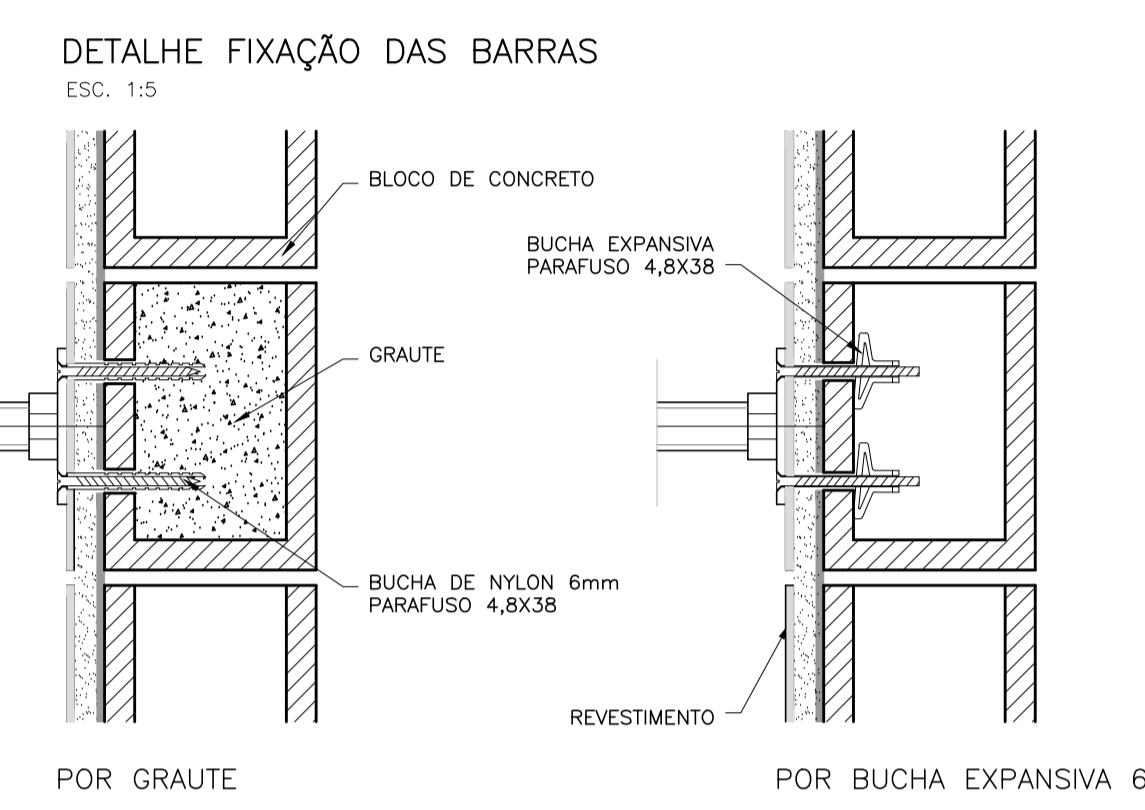
DET. BARRA DE APOIO - BR. 08
ESC. 1:10



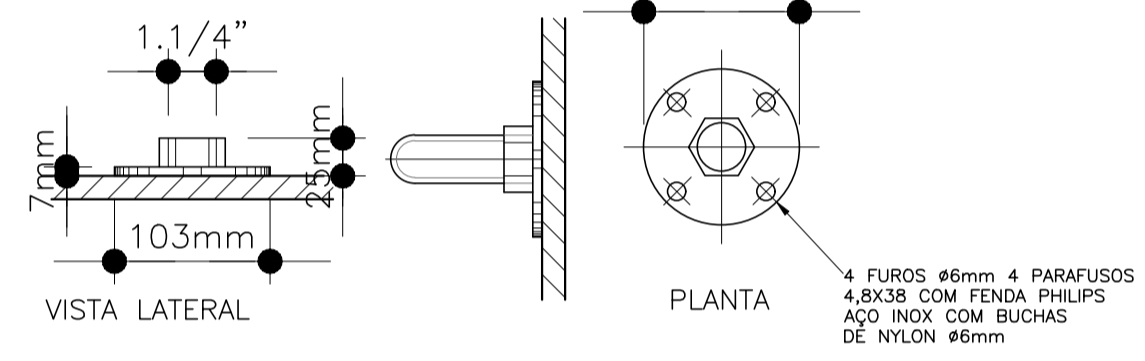
DET. BARRA DE APOIO - BR. 04
ESC. 1:10



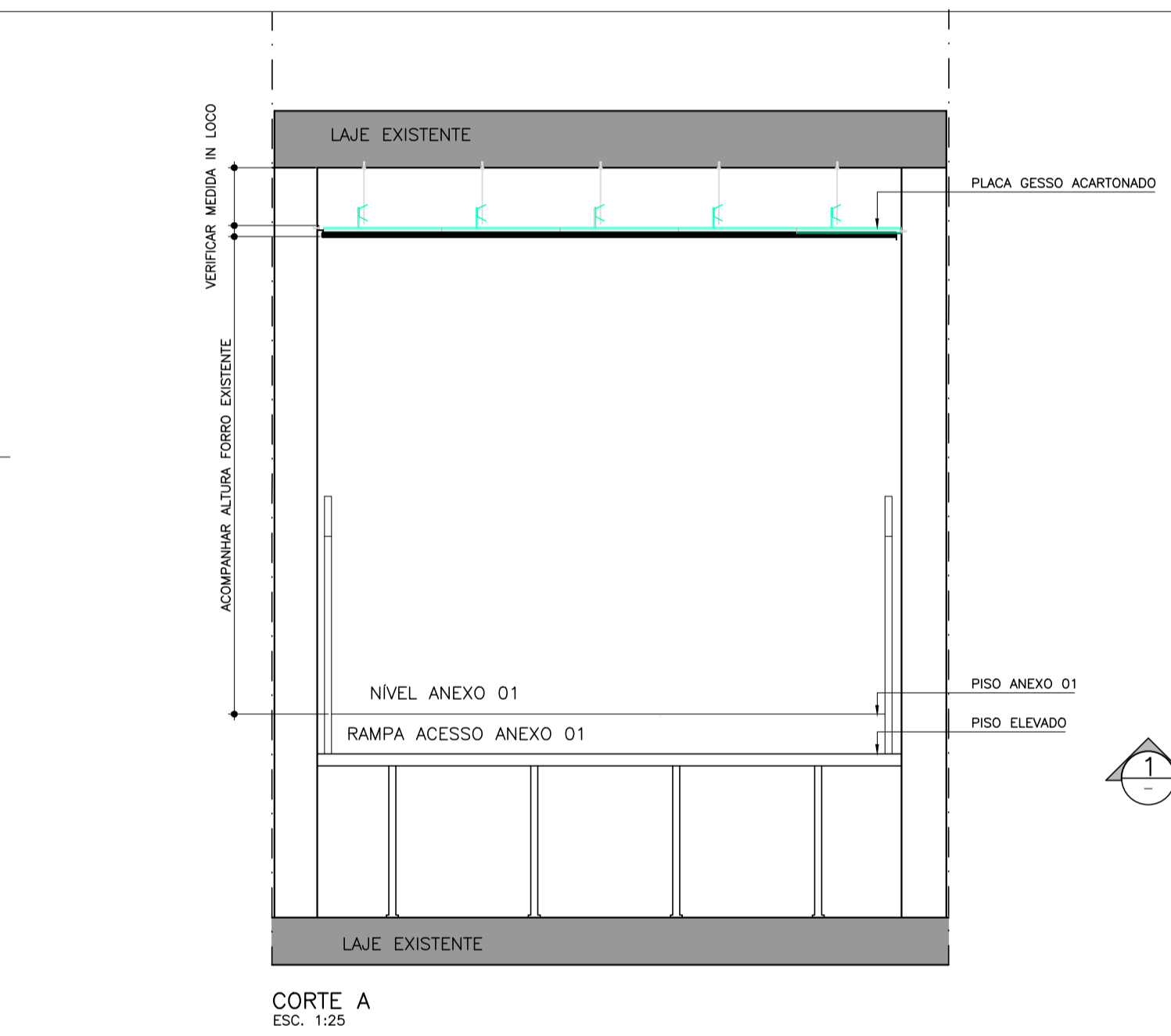
DET. BARRA DE APOIO - BR. 06
ESC. 1:10



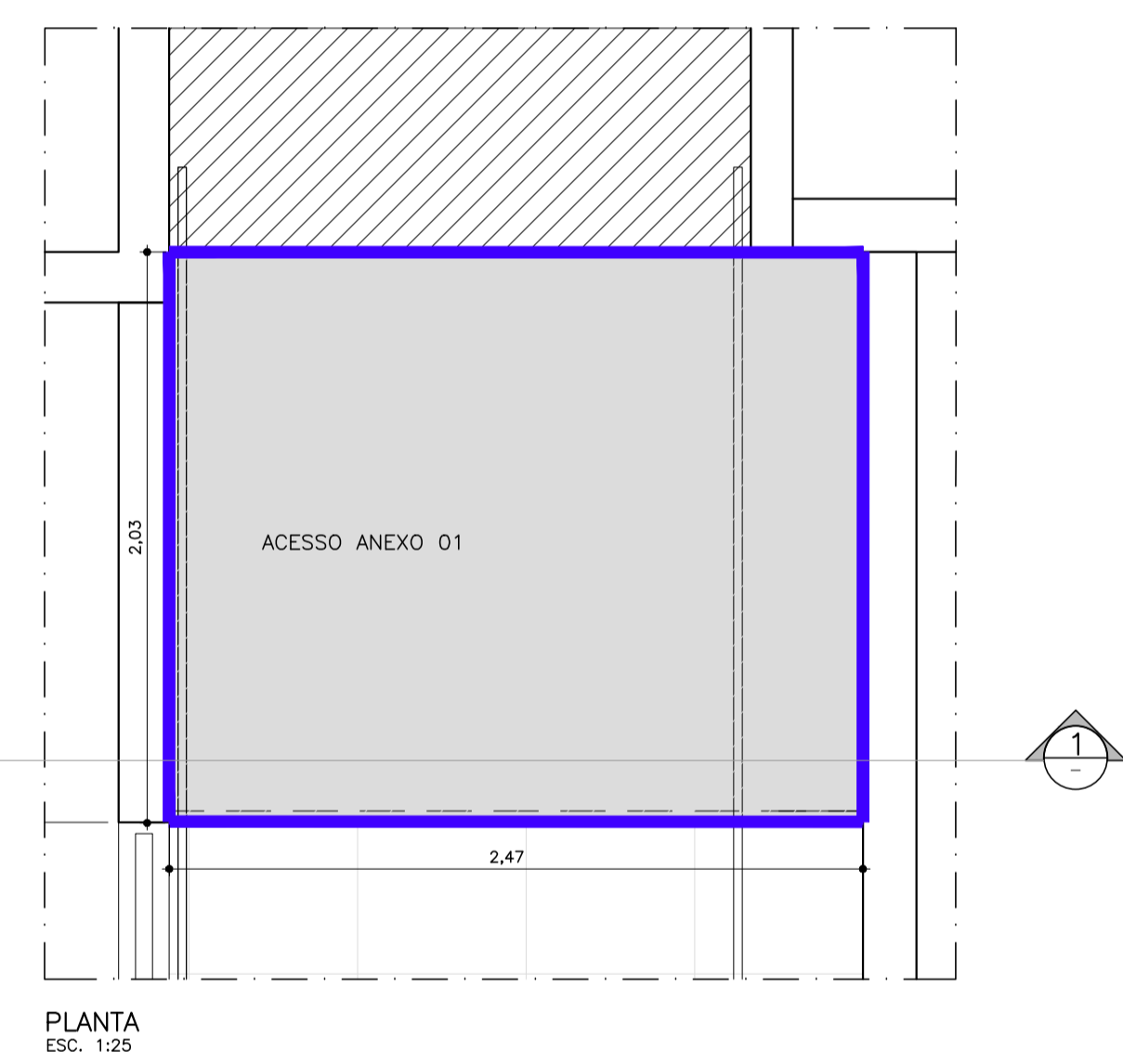
DETALHE FIXAÇÃO DAS BARRAS
ESC. 1:5



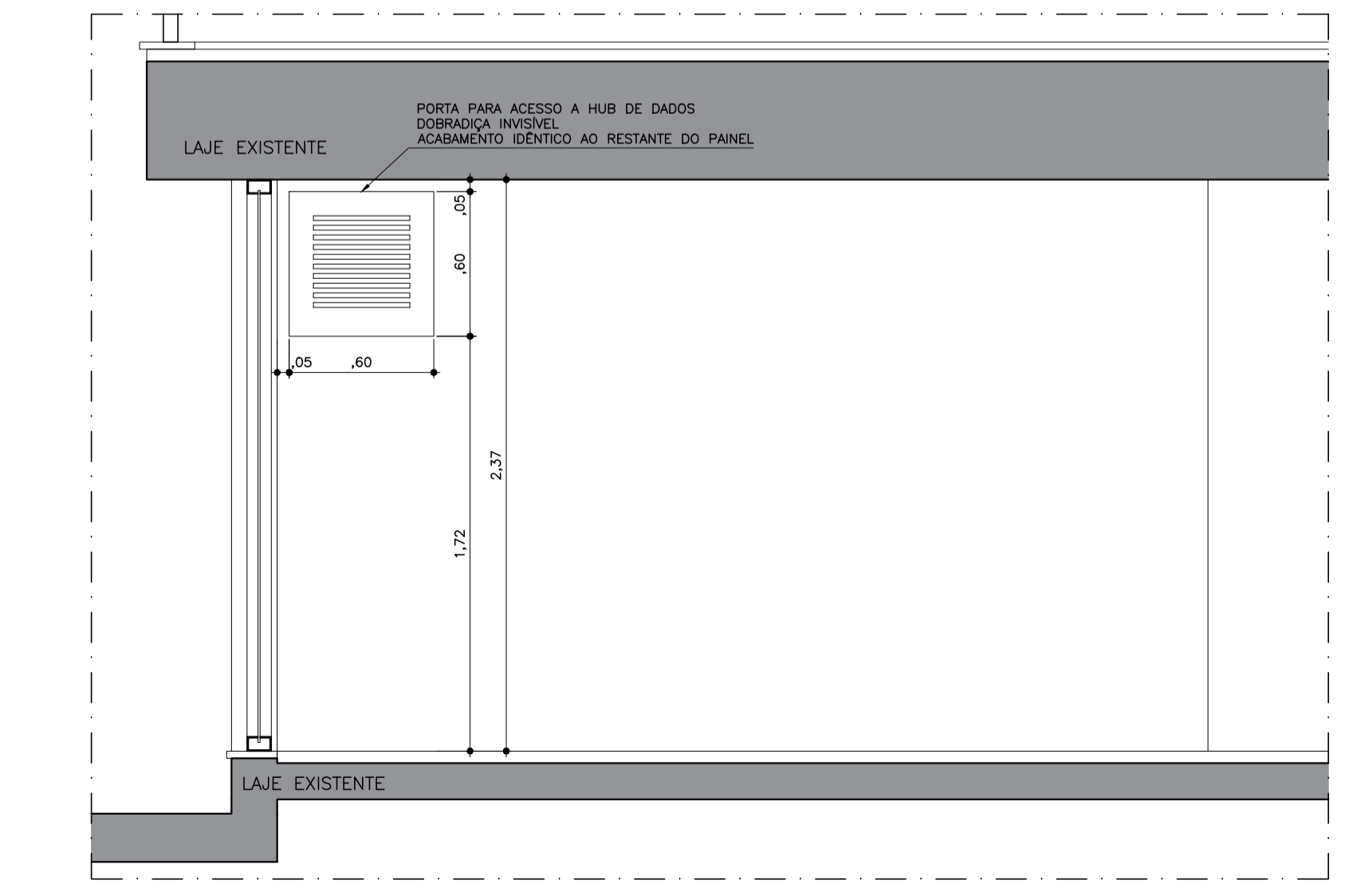
DETALHE BARRA
ESC. 1:5



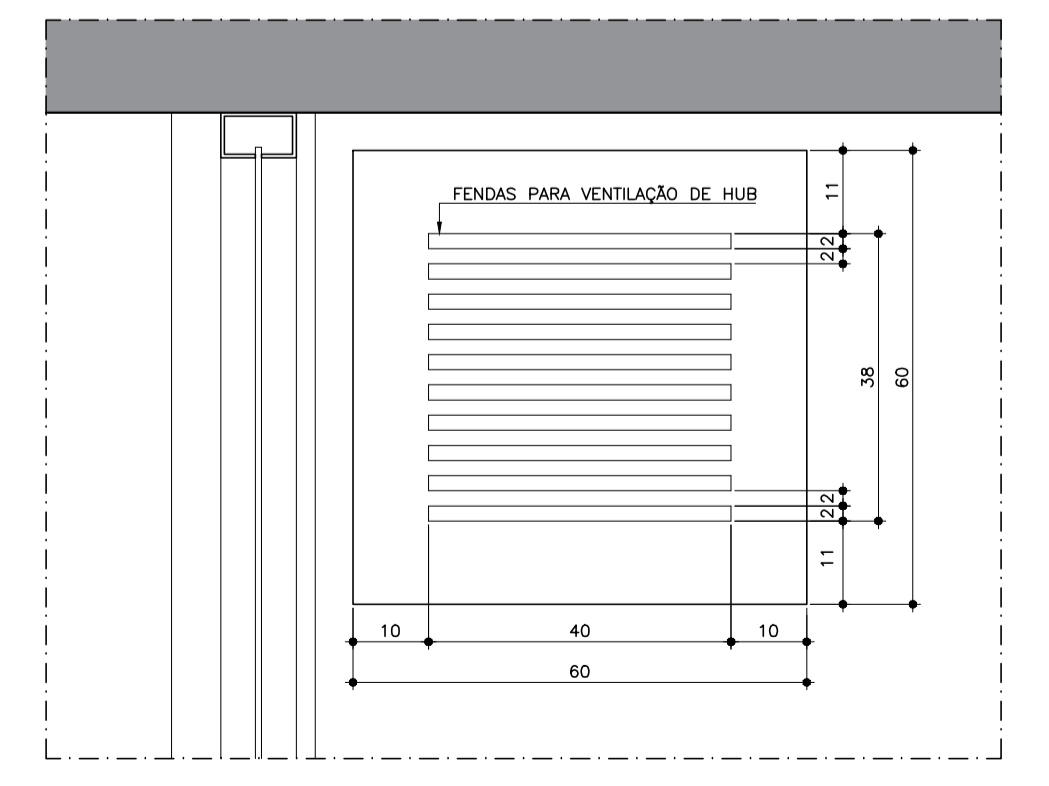
DETALHE 01 - FORRO ACESSO ANEXO 01
ESC. 1:25



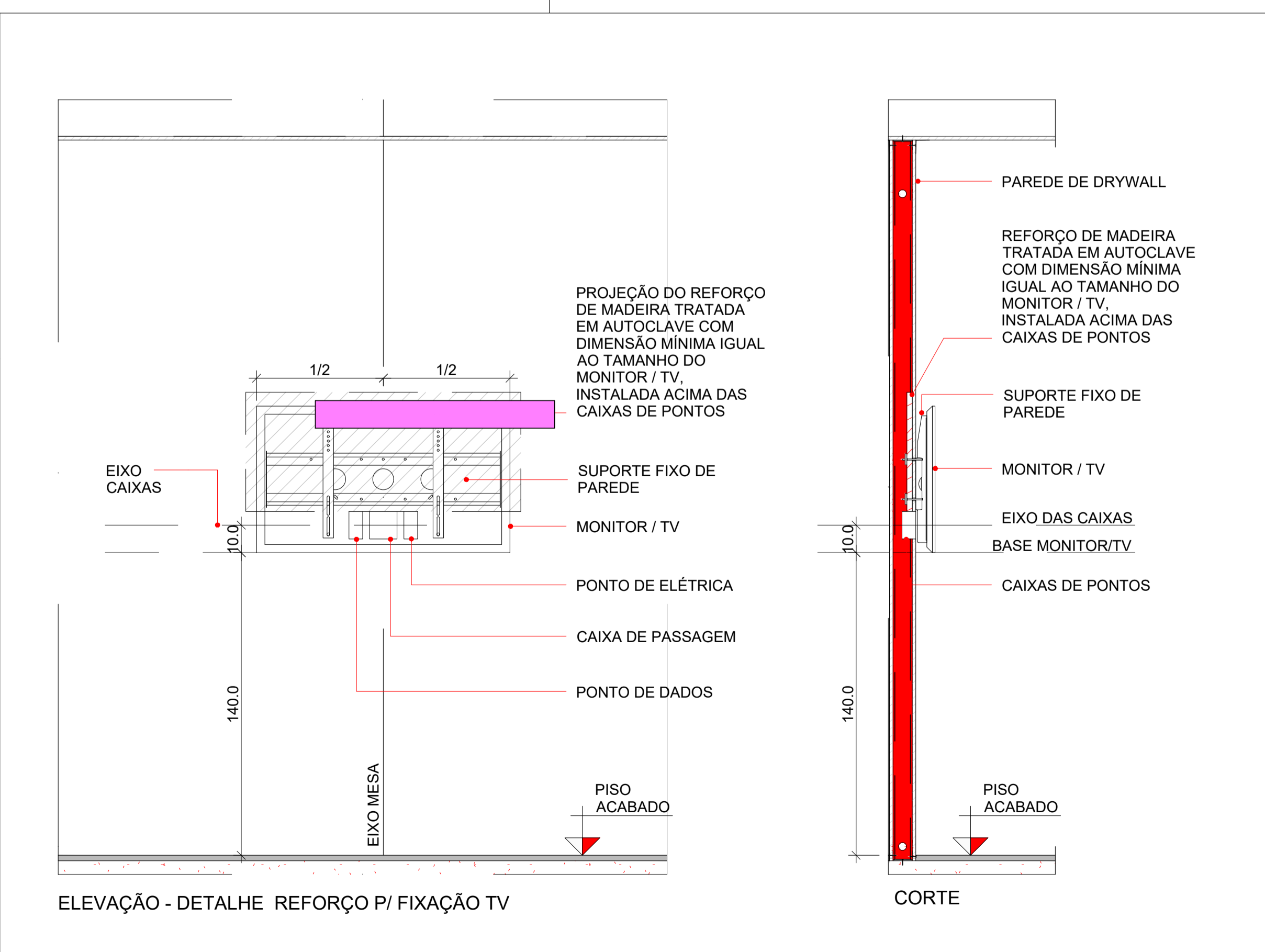
PLANTA
ESC. 1:25



ELEVÇÃO - DETALHE PAINEL DE MADEIRA COM PORTA PARA VENTILAÇÃO
ESCALA 1:25



DETALHE PORTA PARA VENTILAÇÃO
ESCALA 1:10



ELEVÇÃO - DETALHE REFORÇO P/ FIXAÇÃO TV
CORTE

REVISÕES (DISCRIMINAÇÃO)	Nº	DATA	RUBRICA
REVISÃO CONFORME RELATÓRIO TCESP 004/2023 E COMUNIQUE-SE CONPRES	01	FEV/23	
COMUNIQUE-SE CONPRES - COR PINTURAS METÁLICAS E COMPLEMENTO GUARDO CORPO (FOLHAS 03 A 07, 10 A 15, 21 E 22)	02	ABR/23	

CDHU Companhia de Desenvolvimento Habitacional e Urbano
Rua Boa Vista, 170 - São Paulo - Tel. 2505.2000 - CNPJ 47.865.597/0001-09

CONTRATO
TRIBUNAL DE CONTAS DO ESTADO

PROJETO
PROJETO DE REFORMA BIBLIOTECA E MEMORIAL

ENDEREÇO / MUNICÍPIO
AVENIDA RANGEL PESTANA, 315
SÃO PAULO-SP

DISCIPLINA | ÁREA | FOLHA
ARQUITETURA | ARQ | 19/22

ASSUNTO
DETALHES CONSTRUTIVOS

ESCALA GRÁFICA | ESCALA NOMINAL | DATA
INDICADA | FEV/2023

ESPAÇO PARA APROVAÇÃO