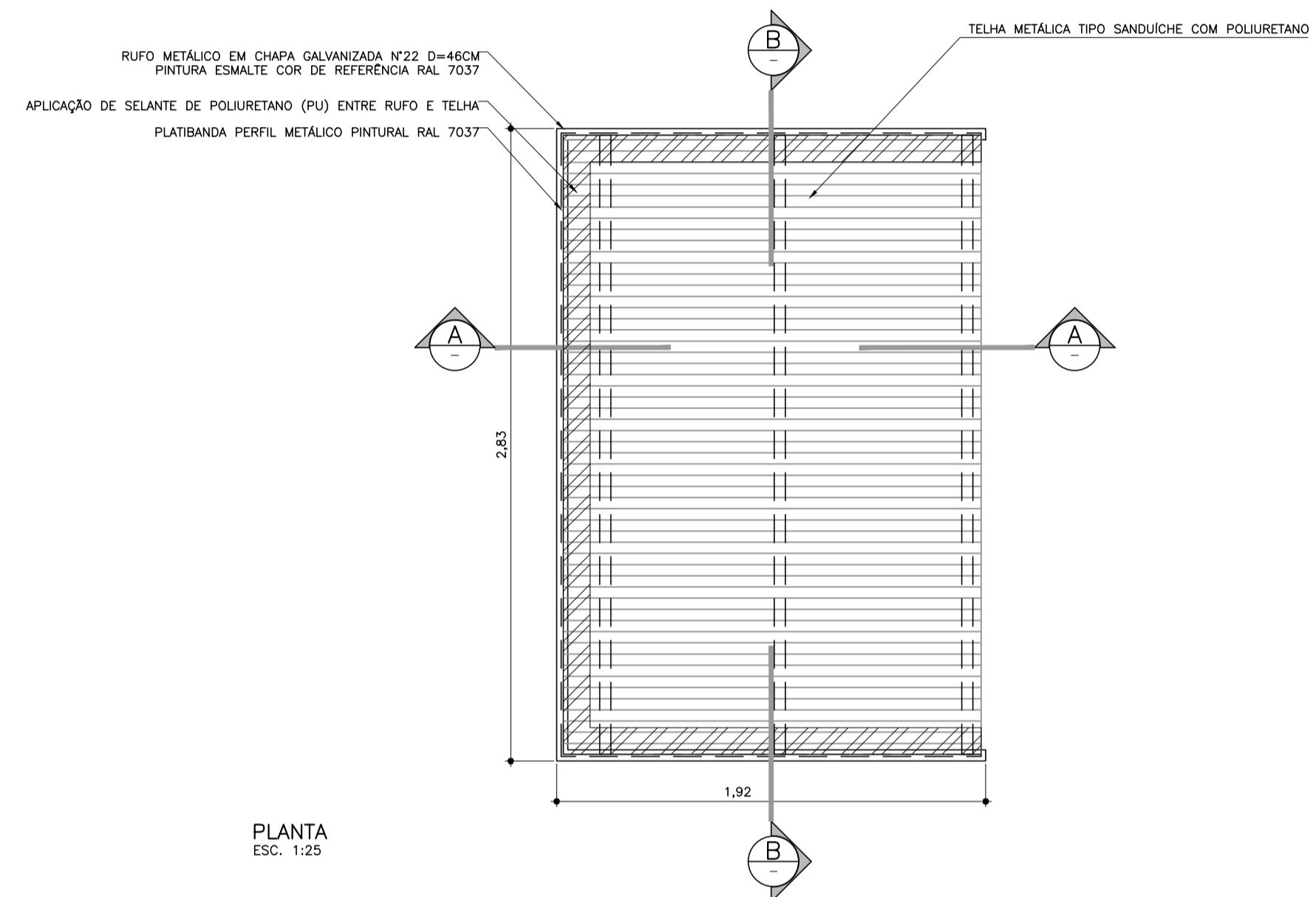
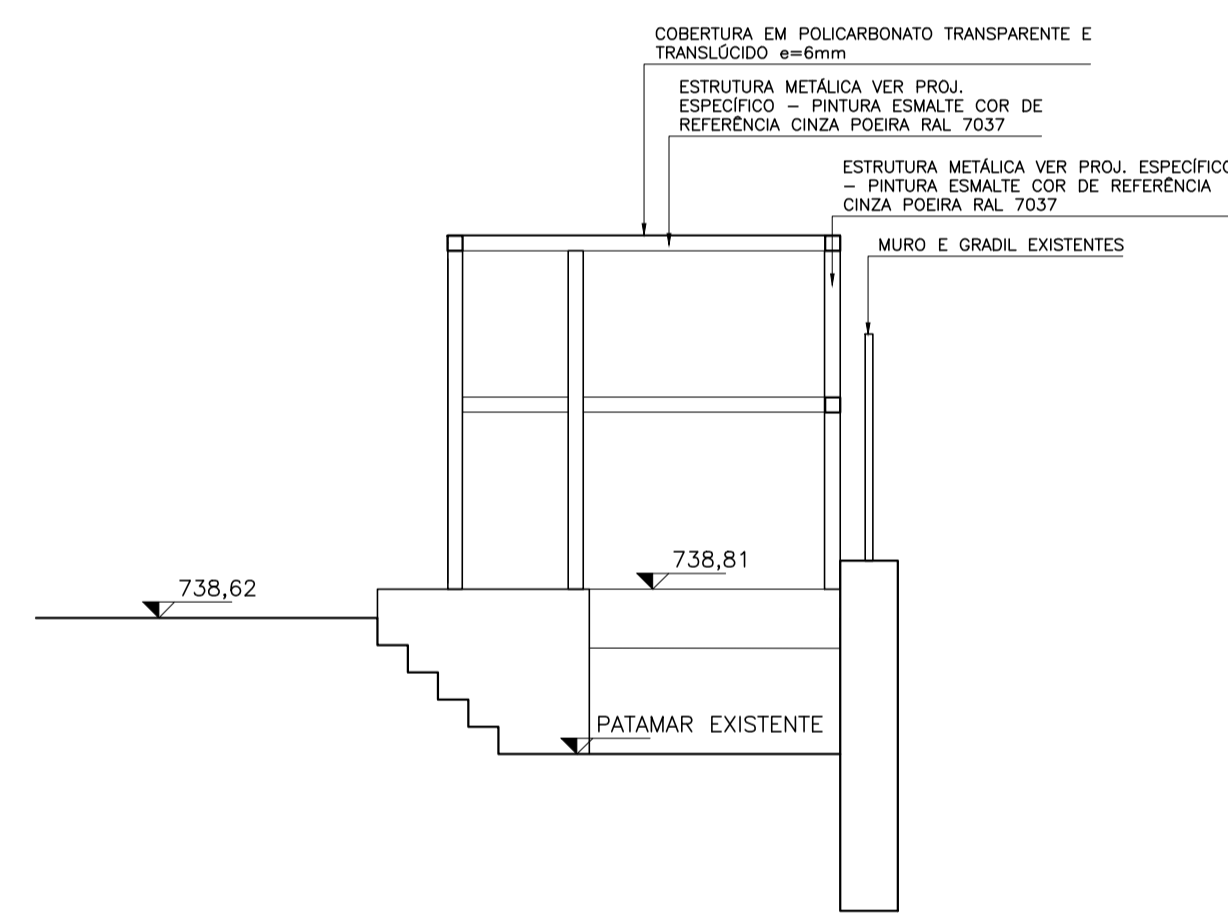


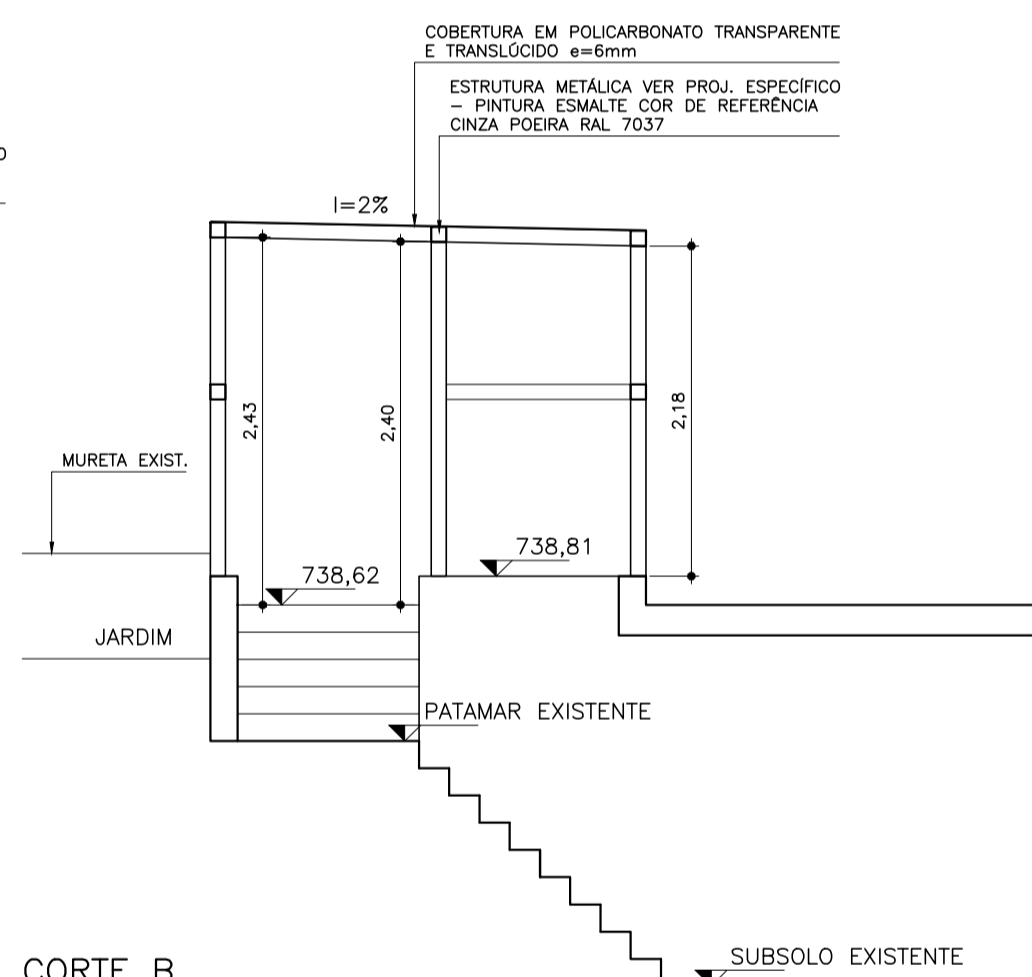
TÉRREO - LOCALIZAÇÃO COBERTURAS  
ESCALA 1:250



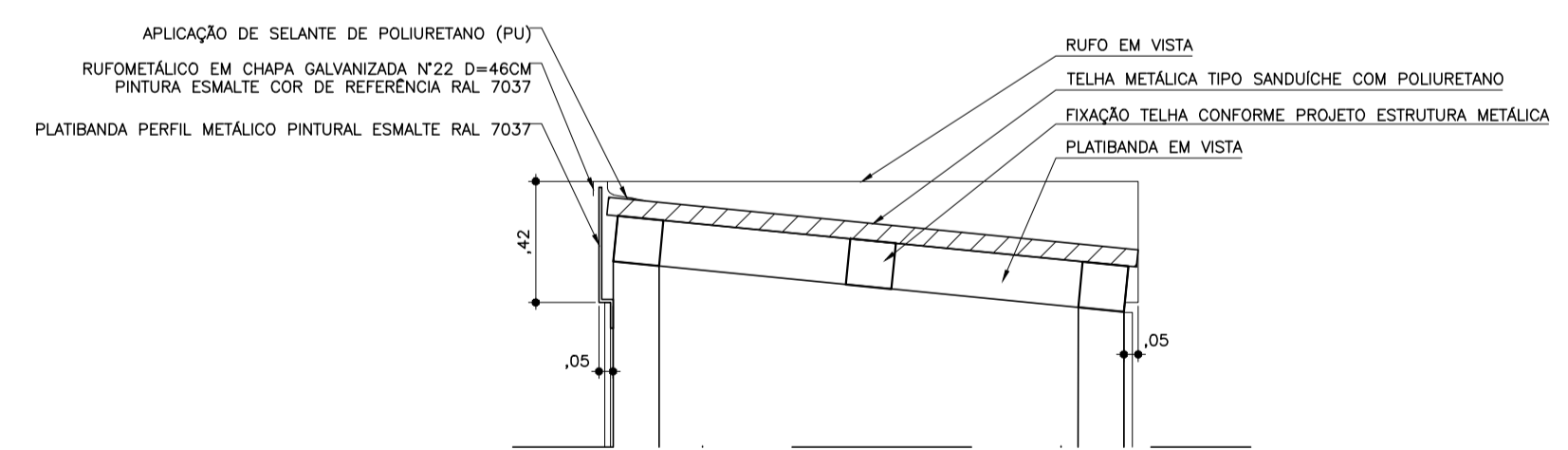
PLANTA  
ESC. 1:25



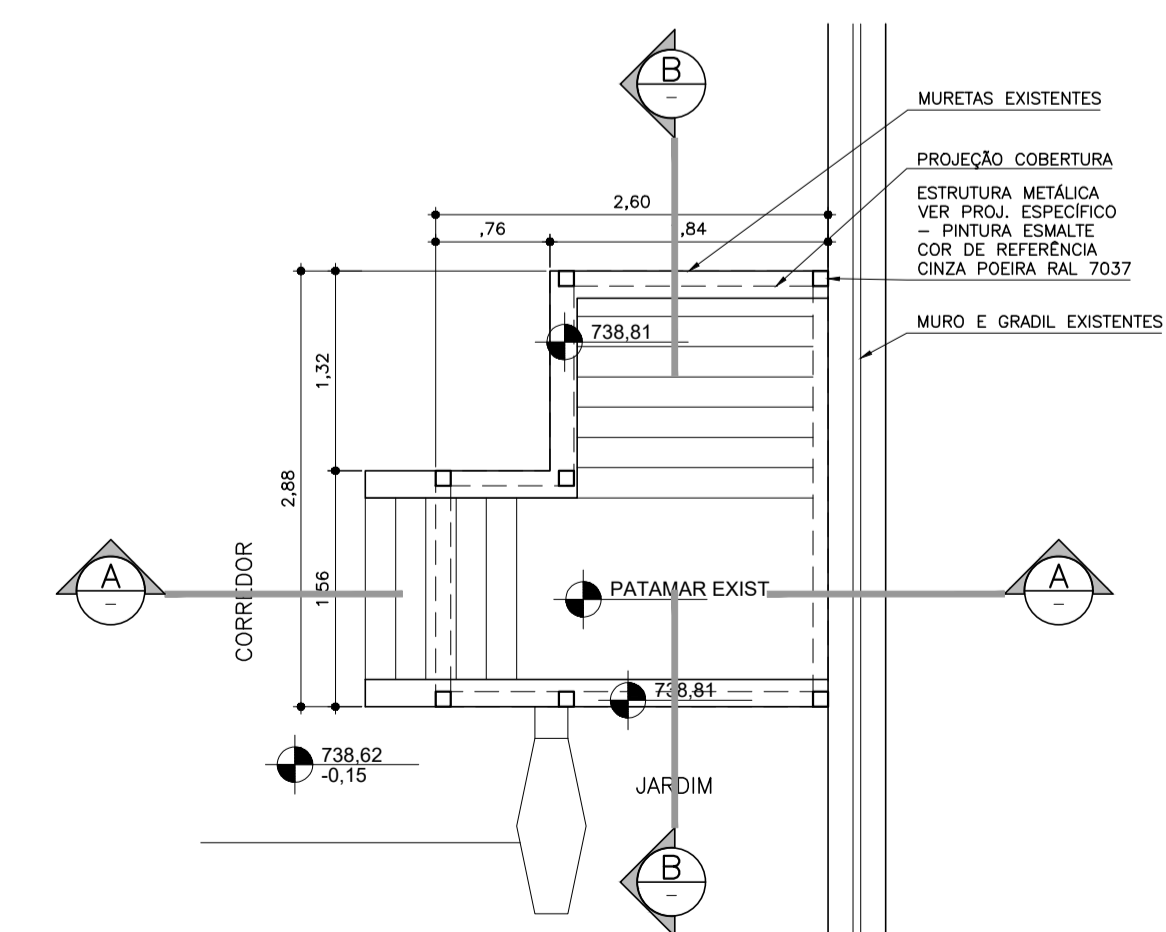
CORTE A  
ESCALA 1:50



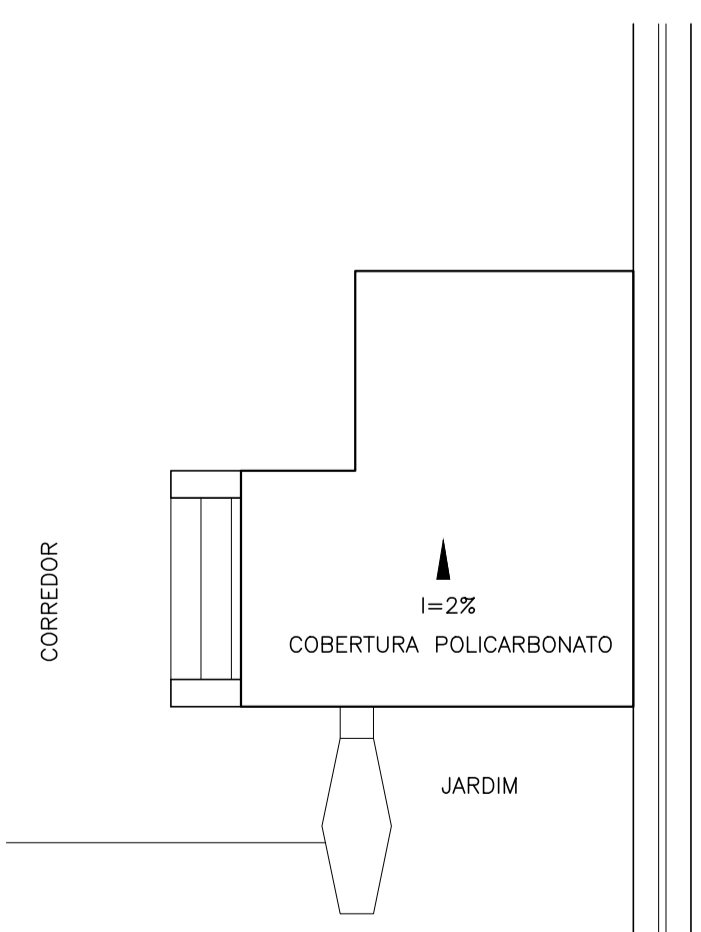
CORTE B  
ESCALA 1:50



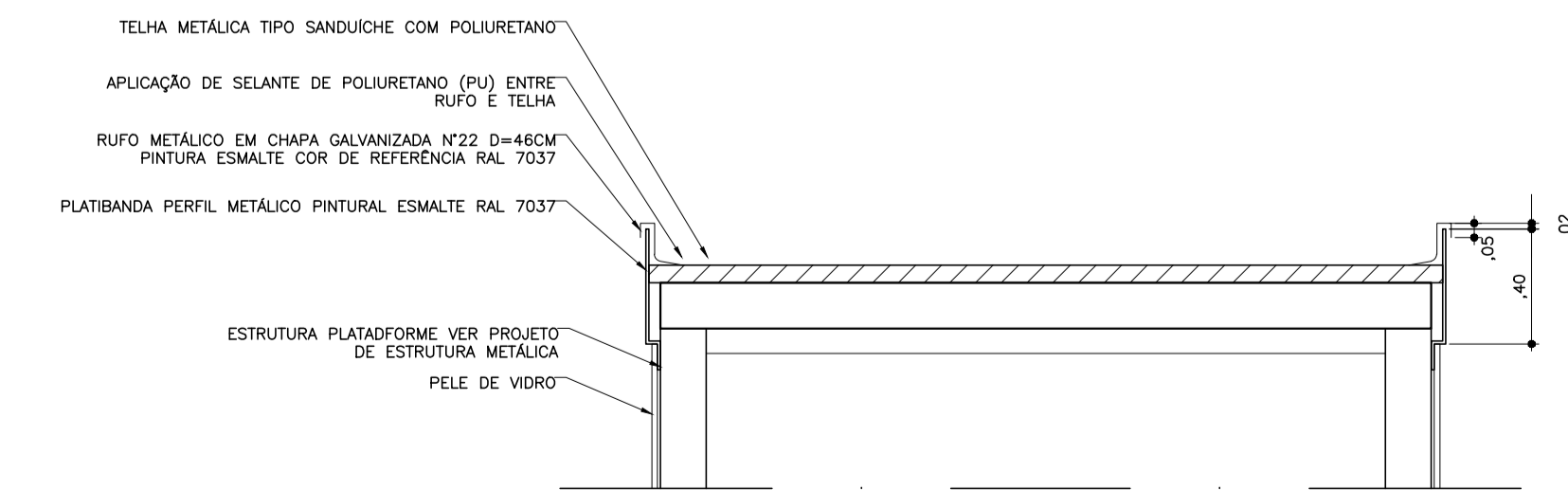
CORTE A  
ESC. 1:25



PLANTA  
ESCALA 1:50



VISTA SUPERIOR  
ESCALA 1:50



CORTE B  
ESC. 1:25

DETALHES CONSTRUTIVOS COBERTURA PLATAFORMA ELEVATÓRIA

DETALHES CONSTRUTIVOS COBERTURA ESCADA CORREDOR LATERAL

REVISÕES (DISCRIMINAÇÃO)	N°	DATA	RUBRICA
REVISÃO CONFORME RELATÓRIO TCESP 004/2023 E COMUNIQUE-SE CONPRES	01	FEV/23	
COMUNIQUE-SE CONPRES - COR PINTURAS METÁLICAS E COMPLEMENTO GUARDO CORPO (FOLHAS 03 A 07, 10 A 15, 21 E 22)	02	ABR/23	

**CDHU** Companhia de Desenvolvimento Habitacional e Urbano

Rua Boa Vista, 170 - São Paulo - Tel. 2505.2000 - CNPJ 47.865.597/0001-09

CONTRATO  
TRIBUNAL DE CONTAS DO ESTADO

PROJETO  
PROJETO DE REFORMA BIBLIOTECA E MEMORIAL

ENDEREÇO / MUNICÍPIO  
AVENIDA RANGEL PESTANA, 315  
SÃO PAULO-SP

DISCIPLINA  
**ARQUITETURA**

ÁREA  
**ARQ/21/22**

ASSUNTO  
DETALHES CONSTRUTIVOS  
COBERTURA ESCADA CORREDOR LATERAL  
COBERTURA PLATAFORMA ELEVATÓRIA

ESCALA GRÁFICA  
ESCALA NOMINAL  
INDICADA  
DATA  
FEV/2023

ESPAÇO PARA APROVAÇÃO