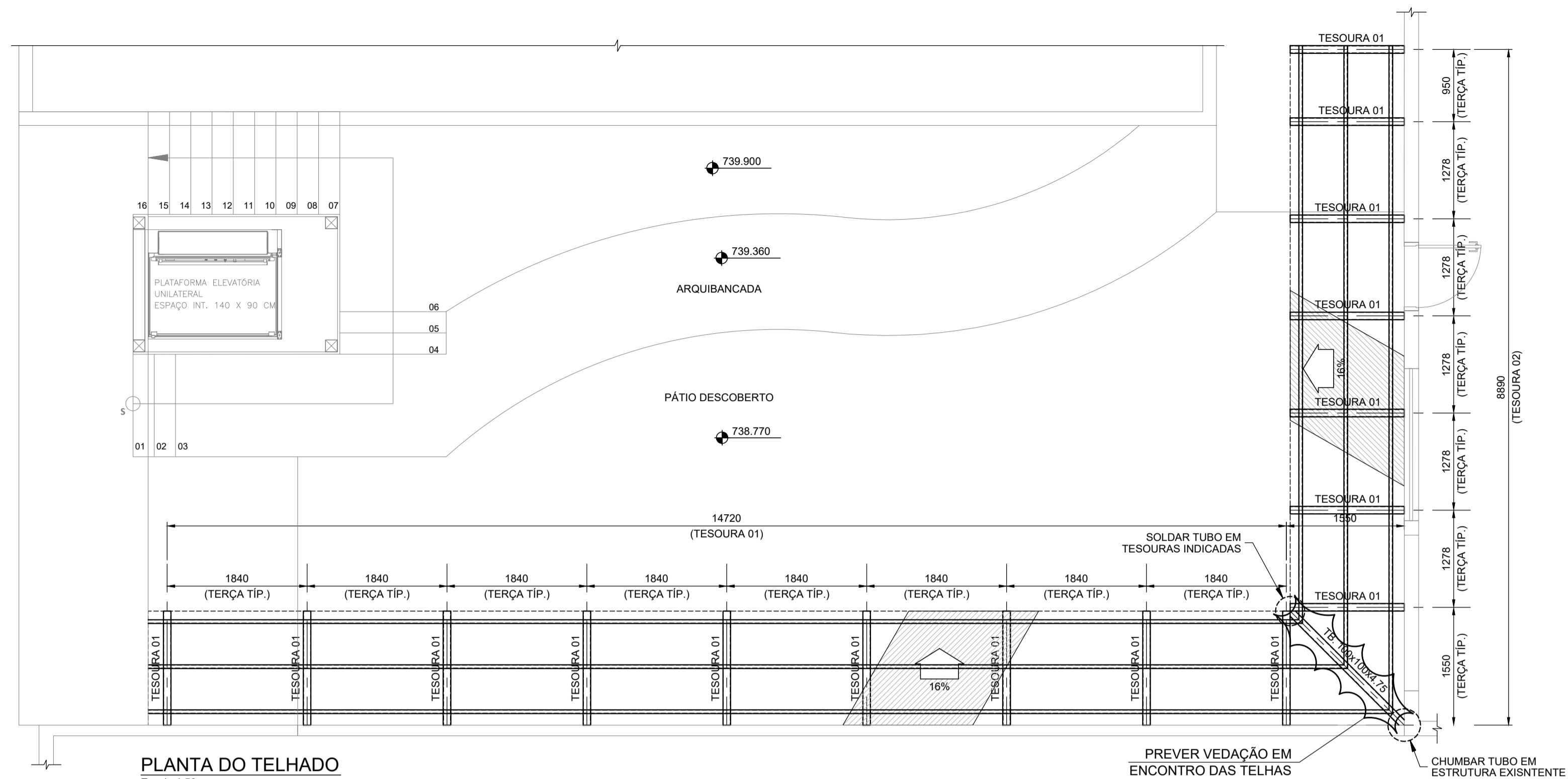


Robson Ribeiro da Costa

LEGENDA

LISTA DE MATERIAIS			
PEÇA	COMPRIMENTO	PESO	TOTAL (kg)
Ue 150x50x17x3.00	71,79 m	6,12 kg/m	439,35
U 100x50x4.75	9,04 m	6,75 kg/m	61,02
TB. 100x100x4.75	50,65 m	13,50 kg/m	683,77
CH. 6.35 mm	1,95 m ²	49,85 kg/m ²	97,21
CH. 12,5 mm	1,90 m ²	98,12 kg/m ²	186,43
SUB TOTAL			1467,78
SOLDAS/PARAFUSOS (LIGAÇÕES)			5% DO TOTAL 73,40
TOTAL			1541,18



PLANTA DO TELHADO
 Escala 1:50

NOTAS:

- MEDIDAS EM MILÍMETROS, NÍVEIS EM METROS E DIMENSÕES DAS PEÇAS EM MILÍMETROS
- TIPO DE AÇO:
 PERFIS LAMINADOS; PADRÃO AÇOMINAS: ASTM A-572 Gr.50
 PERFIS LAMINADOS; PADRÃO AMERICANO: ASTM A-36
 CHAPAS DE BASE: ASTM A-36
 CHUMBADORES QUÍMICOS: ASTM A-36
 SOLDAS: ELETRODOS E-70xx, CONFORME AWS
 PARAFUSOS PARA LIGAÇÕES PRINCIPAIS: A-325
 PARAFUSOS PARA LIGAÇÕES SECUNDÁRIAS: A-307
- VERIFICAR MEDIDAS NA OBRA
- CARGAS ADOTADAS:
 COBERTURA:
 VENTO: 65 kg/m²
 REVESTIMENTO: 80 kg/m²
- ESTE PROJETO ESTRUTURAL TEM CARÁTER UNIFILAR. PARA A EXECUÇÃO DA OBRA DEVERÁ SER ELABORADO, POR CONTA DO EXECUTOR, O PROJETO ESTRUTURAL DE FABRICAÇÃO.

REVISÕES (DISCRIMINAÇÃO)	Nº	DATA	RUBRICA
PADRÃO CDHU	R01	FEV/2023	MS

CDHU Companhia de Desenvolvimento Habitacional e Urbano

Rua Boa Vista, 170 - São Paulo - Tel. 2505.2000 - CNPJ 47.865.597/0001-09

CONTRATO
 TRIBUNAL DE CONTAS DO ESTADO

PROJETO
 PROJETO DE REFORMA BIBLIOTECA E MEMORIAL

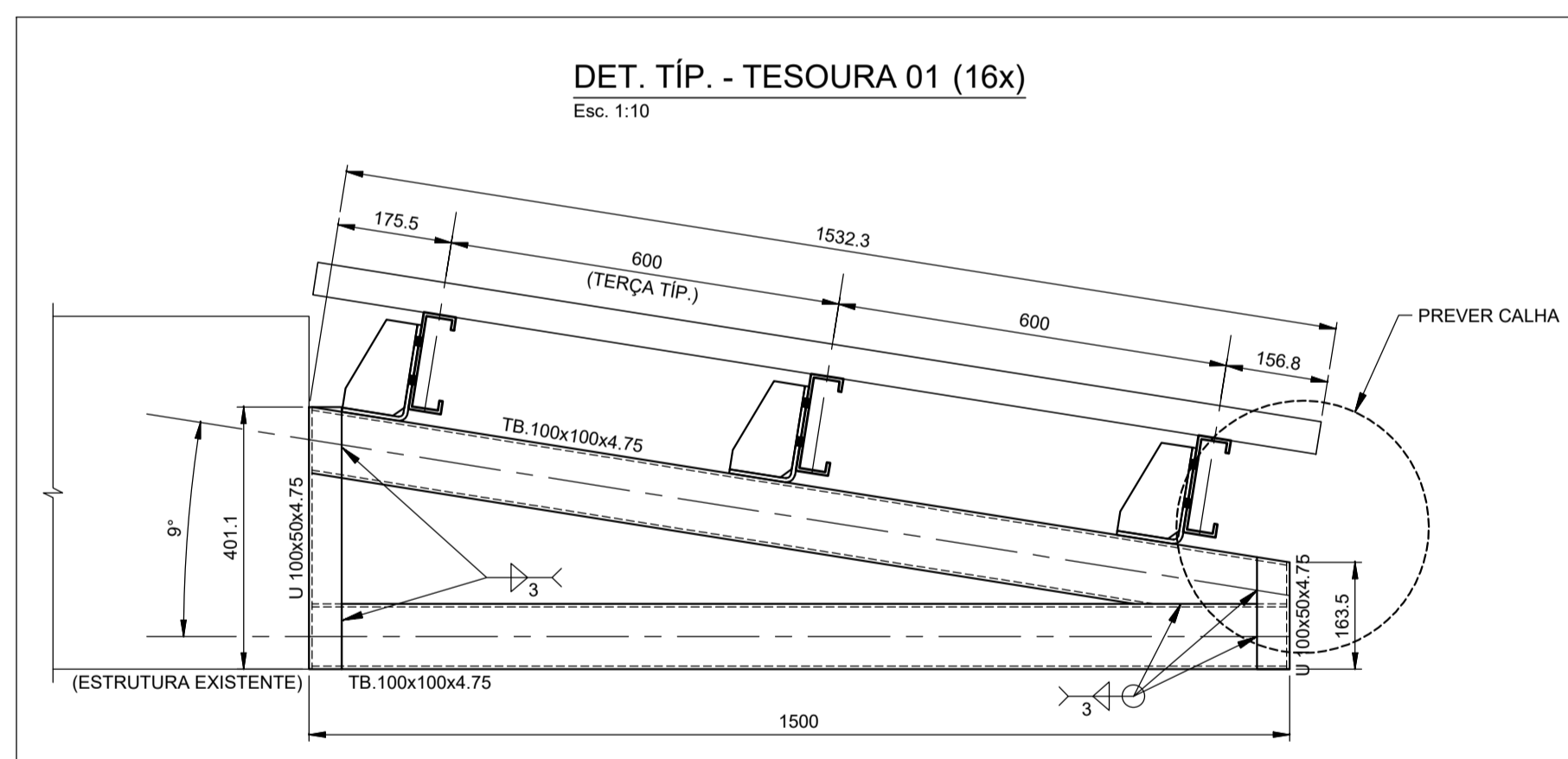
ENDEREÇO / MUNICÍPIO
 AVENIDA RANGEL PESTANA, 315
 SÃO PAULO-SP

DISCIPLINA | ÁREA | FOLHA
ESTRUTURA | MET | 1/8

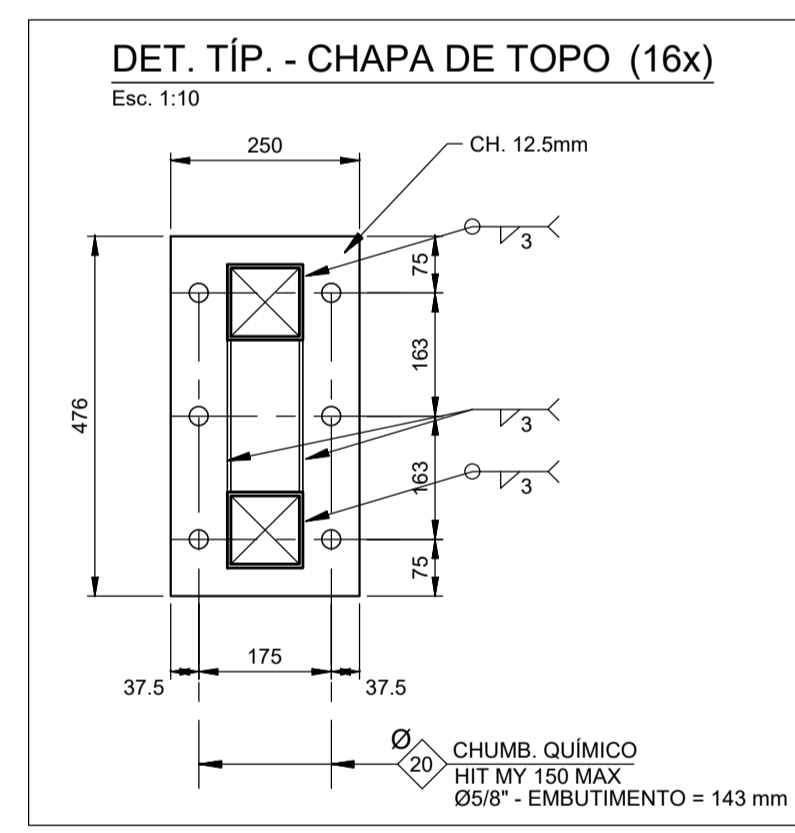
ASSUNTO
 PROJETO EXECUTIVO
 ESTRUTURA DE COBERTURA DO PÁTIO

ESCALA GRÁFICA	ESCALA NOMINAL	DATA
	INDICADA	FEV/2023

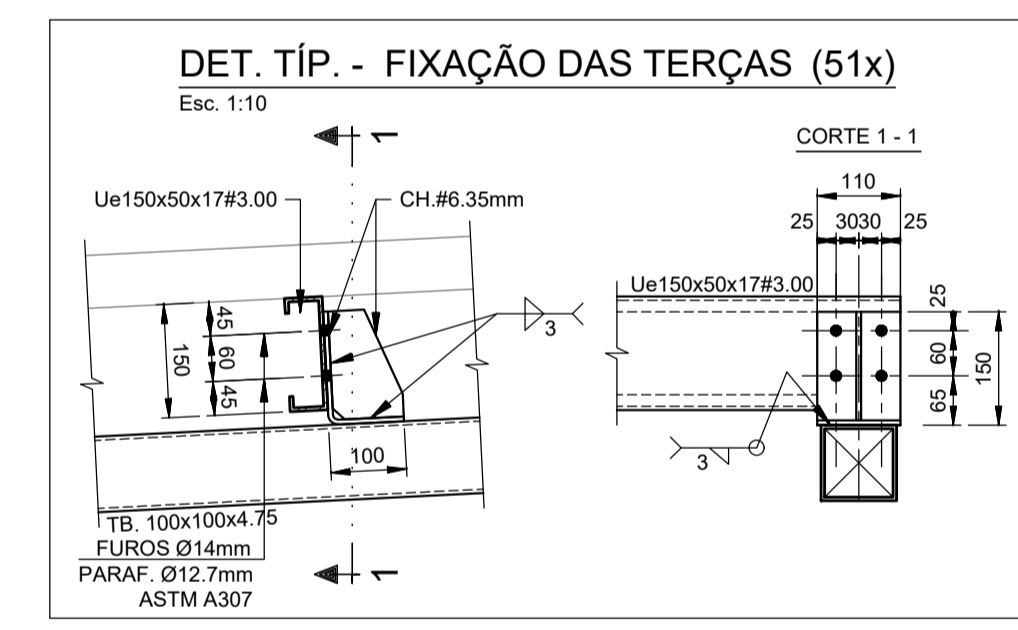
ESPAÇO PARA APROVAÇÃO



DET. TÍP. - TESOURA 01 (16x)
 Esc. 1:10



DET. TÍP. - CHAPA DE TOPO (16x)
 Esc. 1:10



DET. TÍP. - FIXAÇÃO DAS TERÇAS (51x)
 Esc. 1:10