

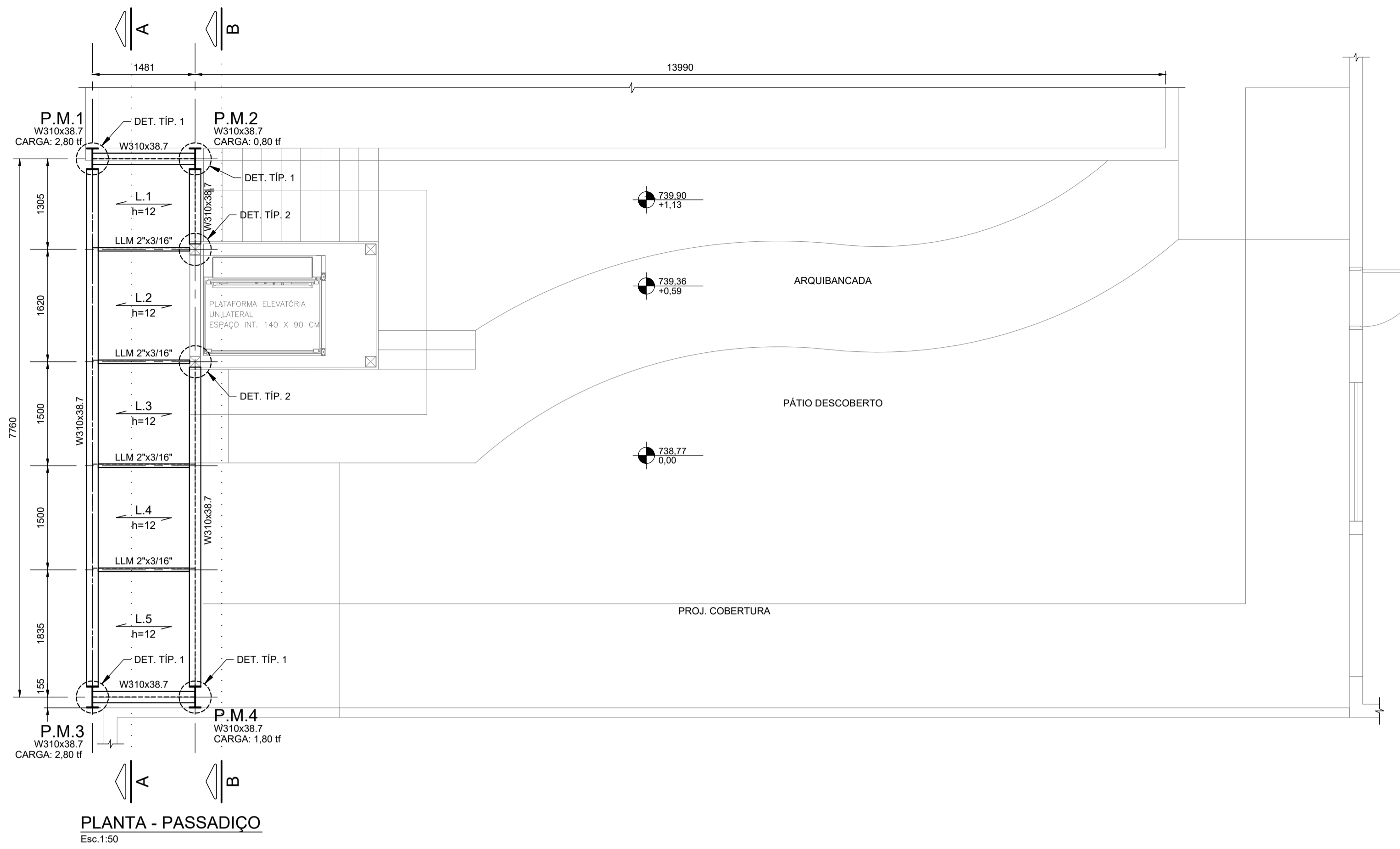
*Robson Ribeiro da Costa*

LEGENDA

NOTAS :

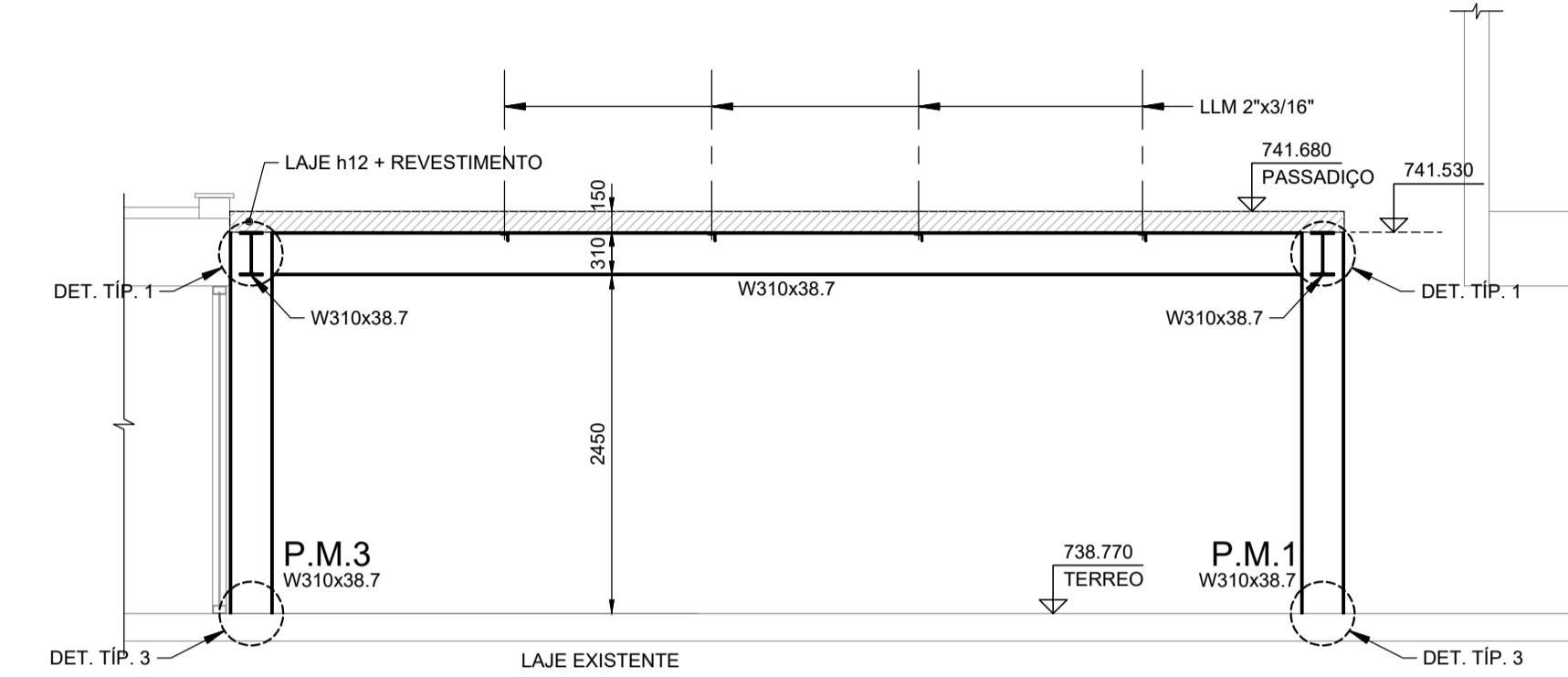
- MEDIDAS EM MILÍMETROS, NÍVEIS EM METROS E DIMENSÕES DAS PEÇAS EM MILÍMETROS
- TIPO DE AÇO:  
 PERFIS LAMINADOS; PADRÃO AÇOMINAS: ASTM A-572 Gr.50  
 PERFIS LAMINADOS; PADRÃO AMERICANO: ASTM A-36  
 CHAPAS DE BASE: ASTM A-36  
 CHUMBADORES QUÍMICOS: HIT MY 150 MAX  
 SOLDAS: ELETRODOS E-70xx, CONFORME AWS  
 PARAFUSOS PARA LIGAÇÕES PRINCIPAIS: A-325  
 PARAFUSOS PARA LIGAÇÕES SECUNDÁRIAS: A-307
- VERIFICAR MEDIDAS NA OBRA
- CARGAS ADOTADAS:  
 COBERTURA: SOBRECARGA: 300 kgf/m<sup>2</sup>  
 REVESTIMENTO: 80 kgf/m<sup>2</sup>
- ESTE PROJETO ESTRUTURAL TEM CARÁTER UNIFILAR. PARA A EXECUÇÃO DA OBRA DEVERÁ SER ELABORADO, POR CONTA DO EXECUTOR, O PROJETO ESTRUTURAL DE FABRICAÇÃO.
- LAJE PRÉ MOLDADA EM VIGOTA E EPS (ISOPOR):  
 VIGOTA=8cm; CAPA=4cm; ALTURA TOTAL= 12cm.  
 PESO PRÓPRIO DA LAJE = 144kgf/m<sup>2</sup>.  
 REFERÊNCIA: LAJES ANHANGUERA.
- O FABRICANTE DAS LAJES DEVERÁ APRESENTAR DESENHO DE MONTAGEM COM INDICAÇÃO DE ARMADURA COMPLEMENTAR.

REVISÕES (DISCRIMINAÇÃO)	N°	DATA	RUBRICA
PADRÃO CDHU	R01	FEV/2023	MS

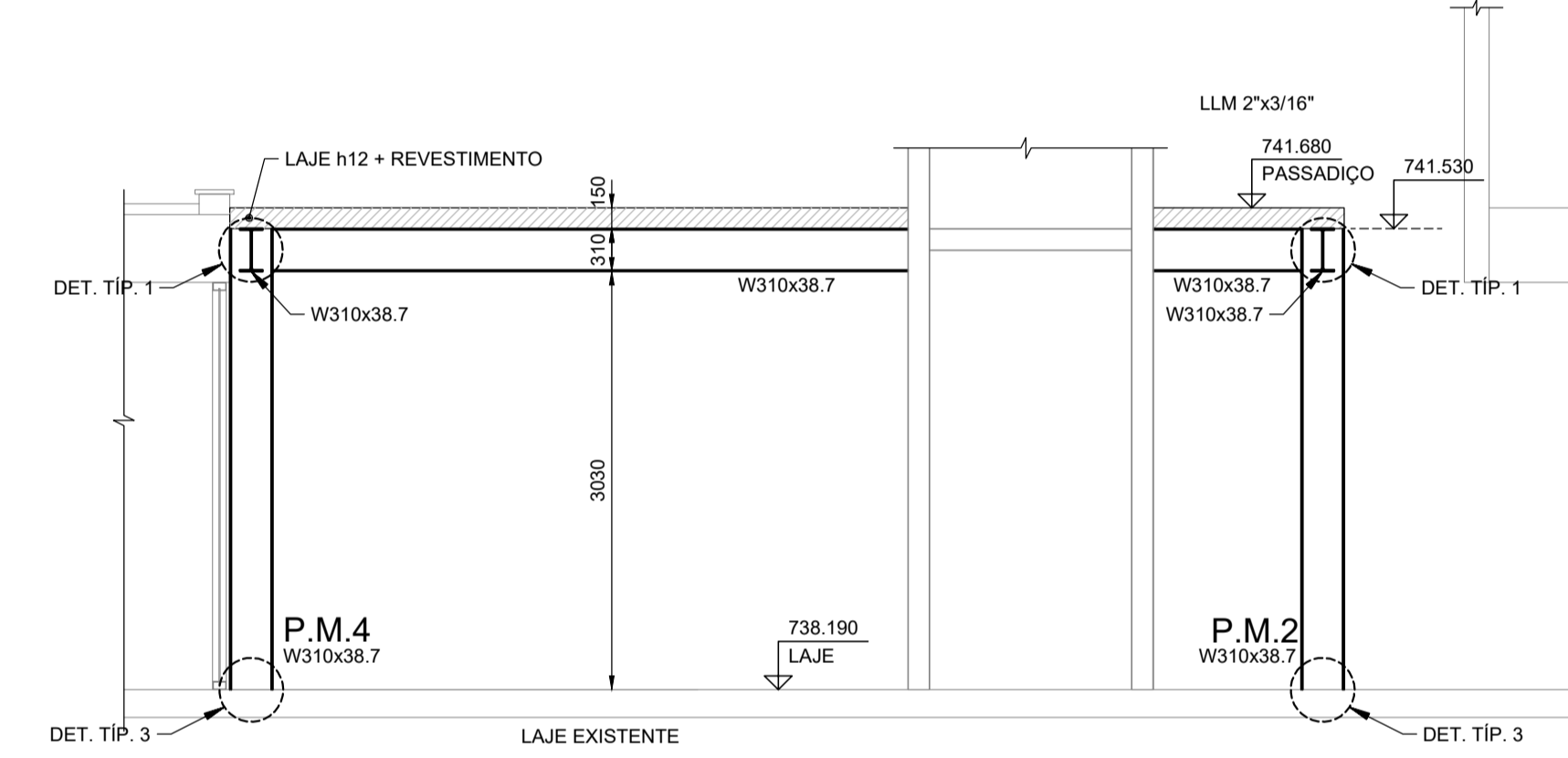


PLANTA - PASSADIÇO  
 Esc. 1:50

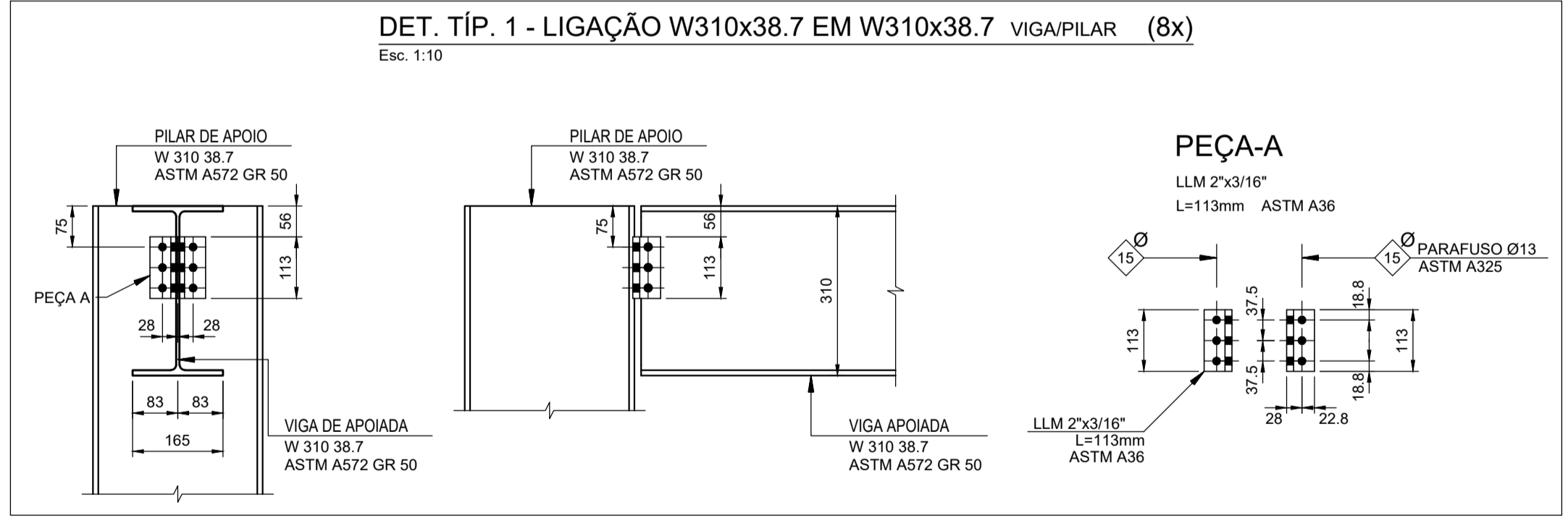
LISTA DE MATERIAIS			
PEÇA	COMPRIMENTO	PESO	TOTAL (kg)
W 310x38.7	28,27 m	38,70 kg/m	1094,05
LLM 2"x3/16"	8,14 m	3,60 kg/m	27,72
CH. 20mm	0,50 m <sup>2</sup>	157,00 kg/m <sup>2</sup>	78,50
SUB TOTAL			1200,27
SOLDAS/PARAFUSOS (LIGAÇÕES)		5% DO TOTAL	60,00
<b>TOTAL</b>			<b>1260,27</b>



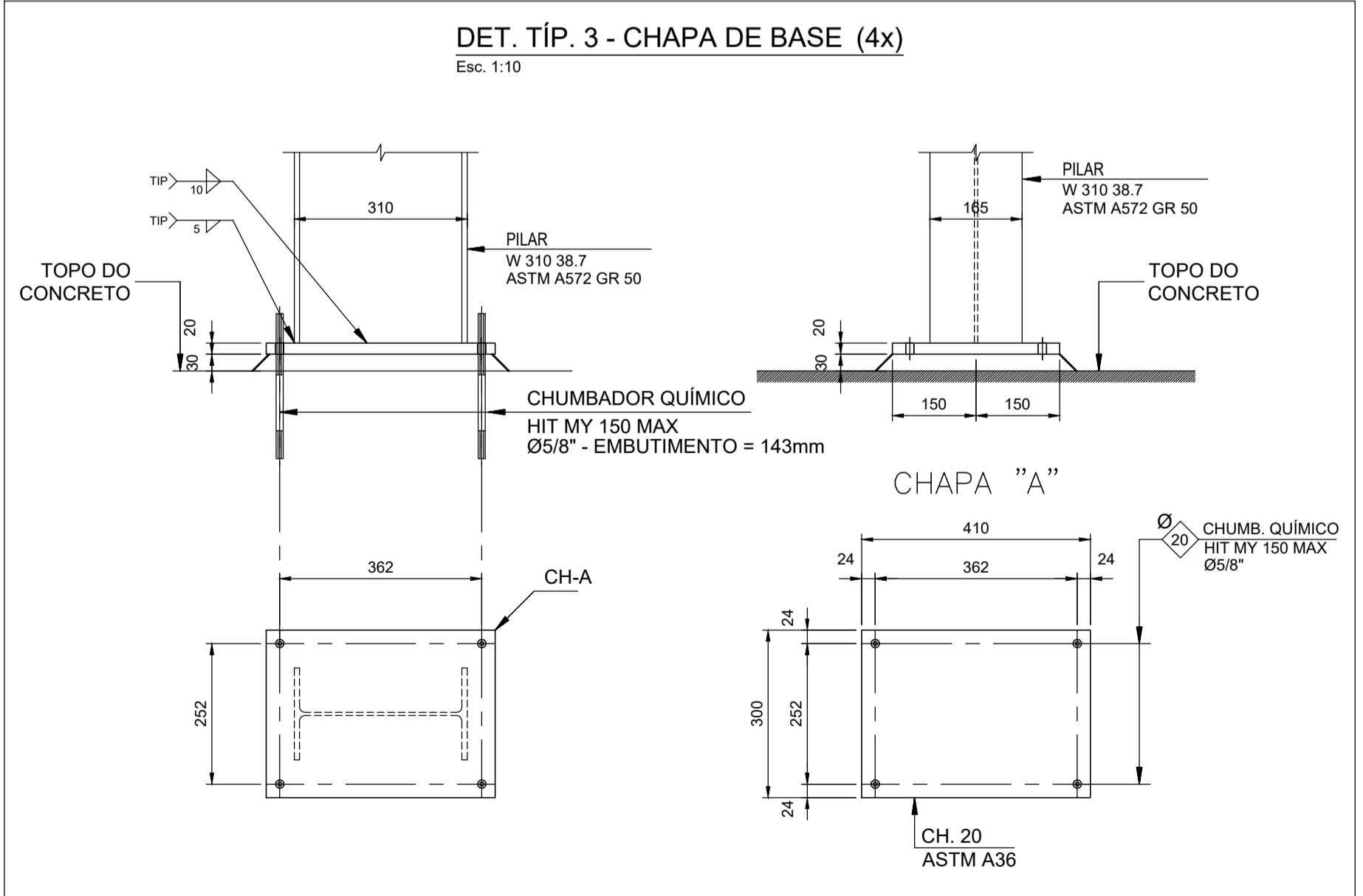
CORTE A - A  
 Esc. 1:50



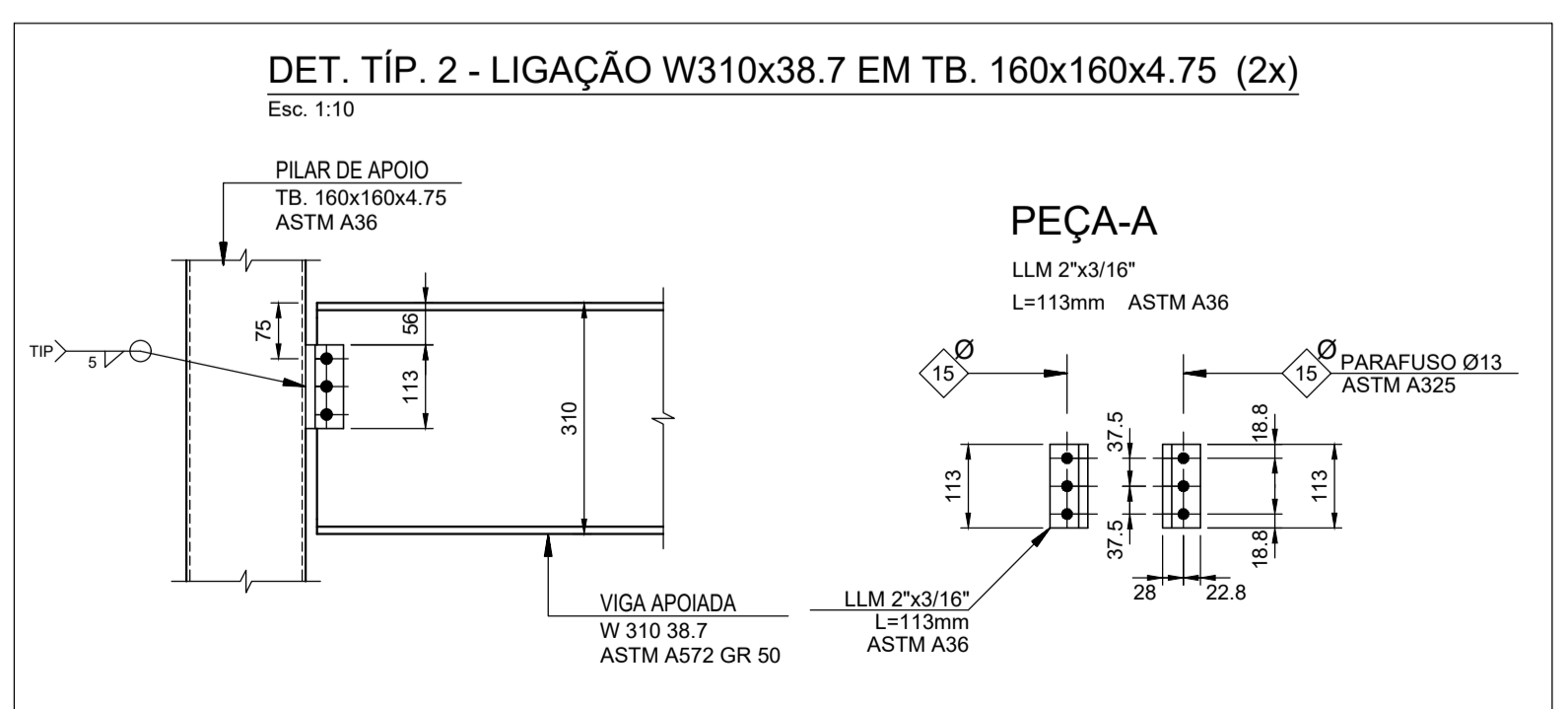
CORTE B - B  
 Esc. 1:50



DET. TÍP. 1 - LIGAÇÃO W310x38.7 EM W310x38.7 VIGA/PILAR (8x)  
 Esc. 1:10



DET. TÍP. 3 - CHAPA DE BASE (4x)  
 Esc. 1:10



DET. TÍP. 2 - LIGAÇÃO W310x38.7 EM TB. 160x160x4.75 (2x)  
 Esc. 1:10