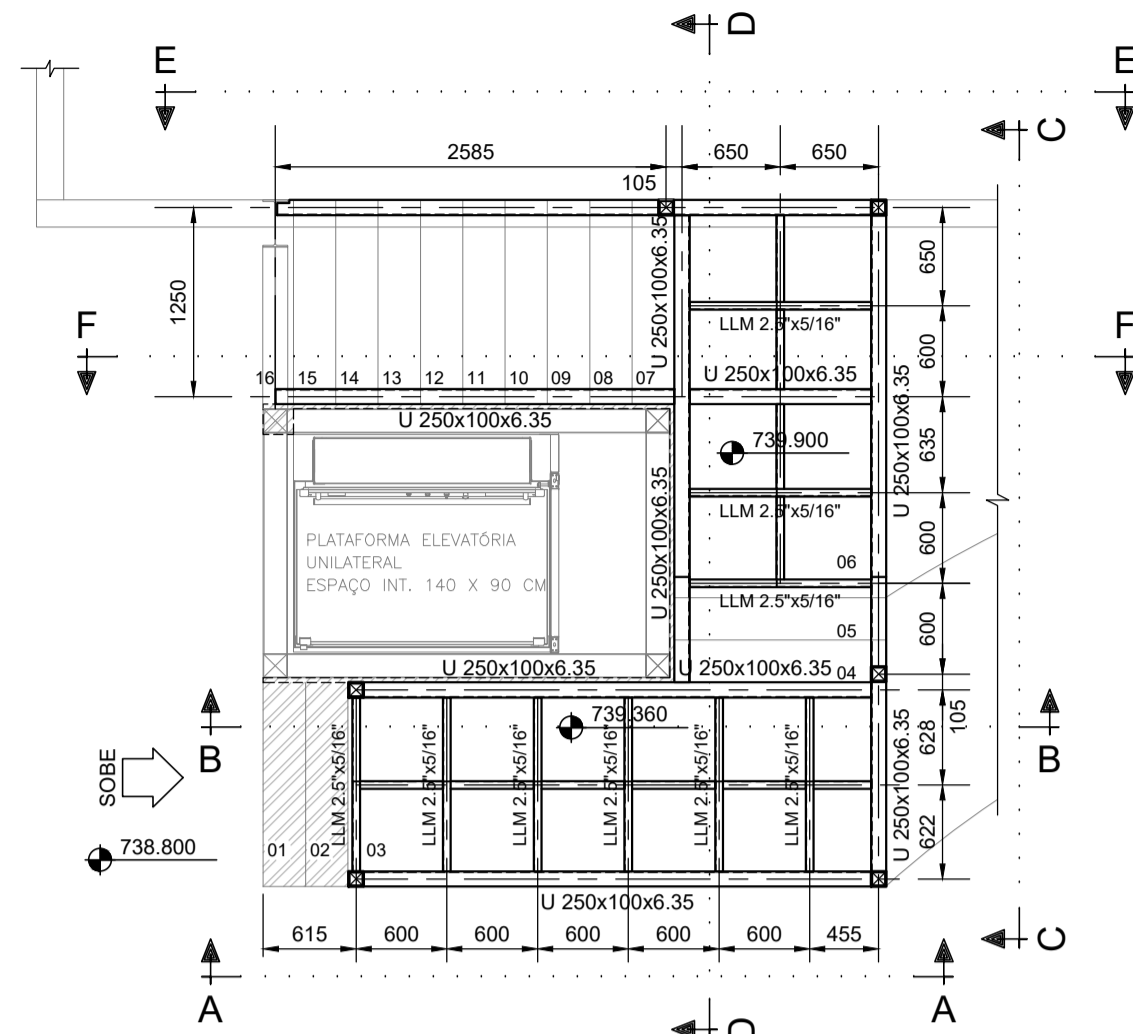


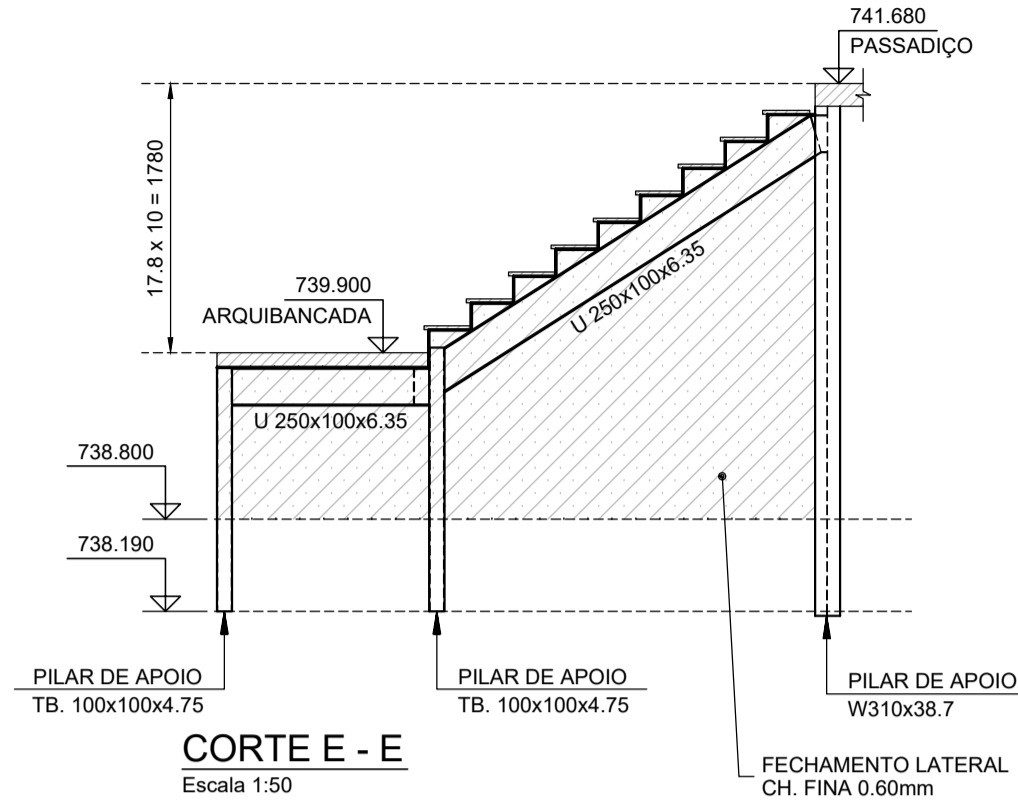
*Robson Ribeiro da Costa*

LEGENDA

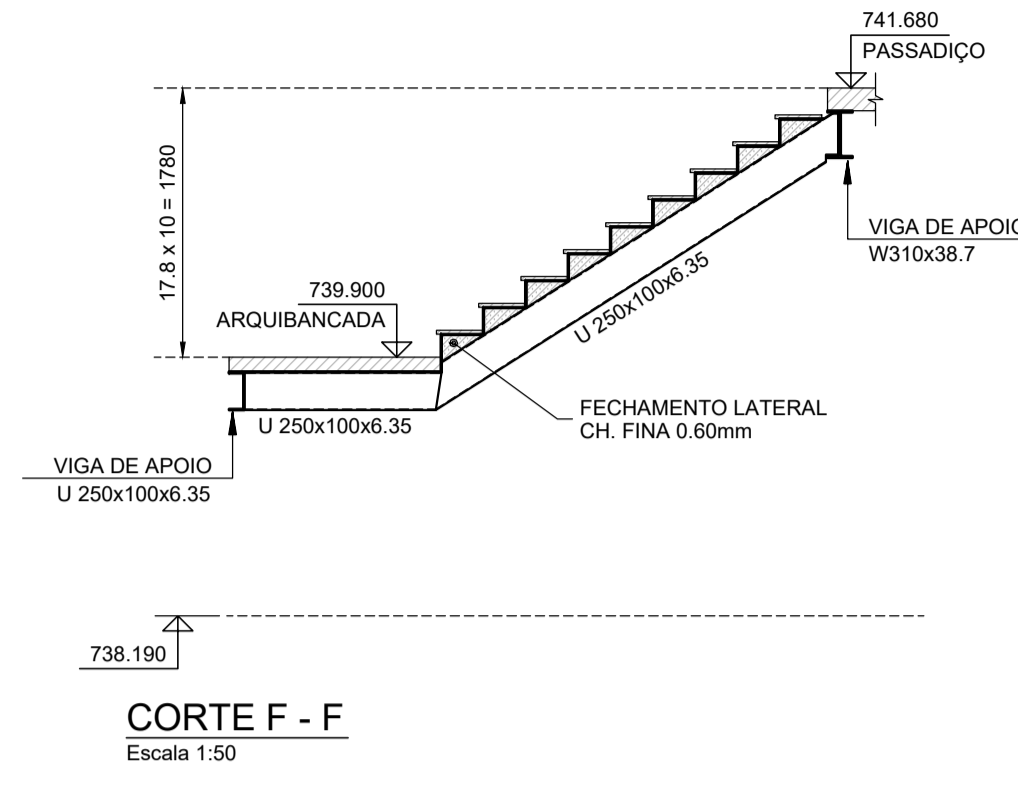
LISTA DE MATERIAIS			
PEÇA	COMPRIMENTO	PESO	TOTAL (kg)
U 250x100x6.35	23,00 m	21,16 kg/m	486,68
TB. 100x100x4.75	7,97 m	13,50 kg/m	107,60
TB. 30x30x3.00	20,11 m	2,26 kg/m	45,45
LLM 2.5"x5/16"	16,48 m	7,44 kg/m	122,61
CH. 4.75mm	17,54 m <sup>2</sup>	37,28 kg/m <sup>2</sup>	653,90
CH. 20mm	0,30 m <sup>2</sup>	157,00 kg/m <sup>2</sup>	47,10
SUB TOTAL			1463,34
SOLDAS/PARAFUSOS (LIG.) FECHAMENTO LATERAL		(+10%)	146,33
<b>TOTAL</b>			<b>1609,67</b>



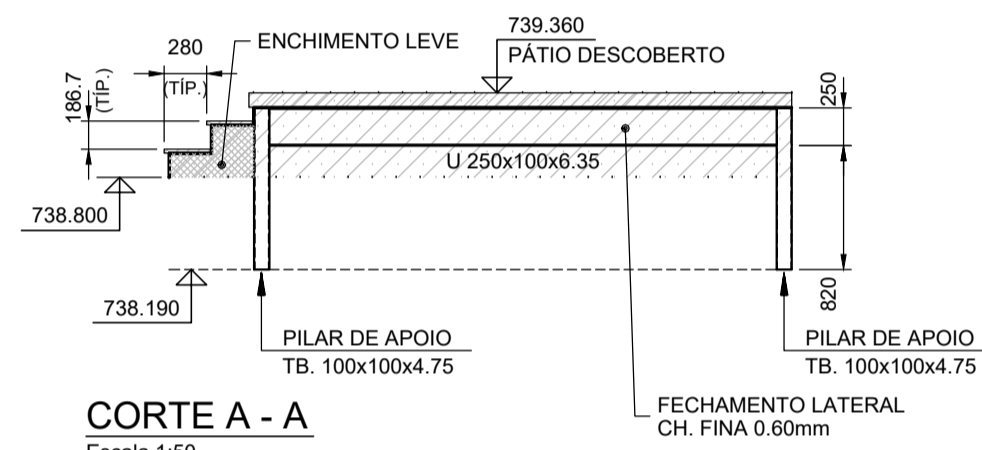
PLANTA - ESCADA METÁLICA  
 Esc. 1:50



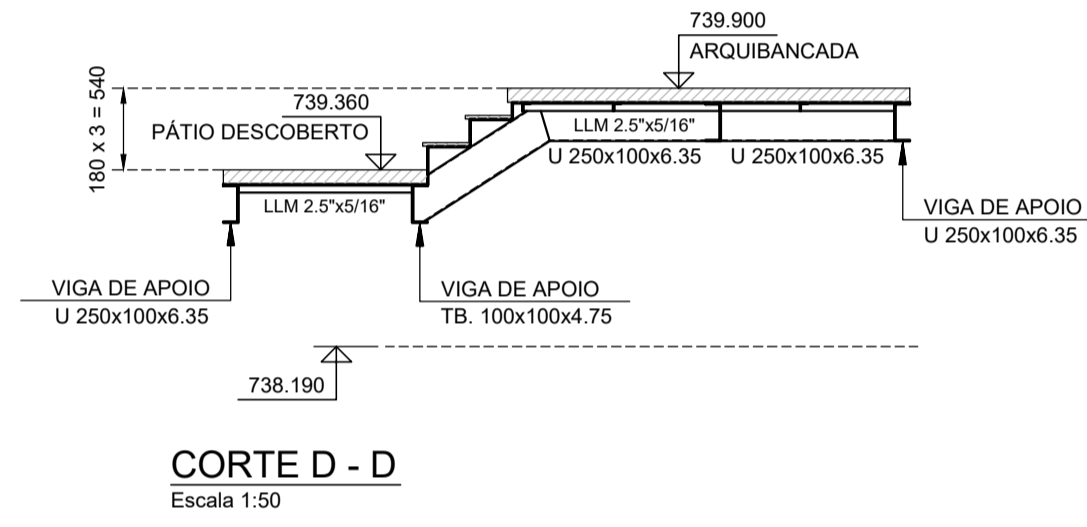
CORTE E - E  
 Escala 1:50



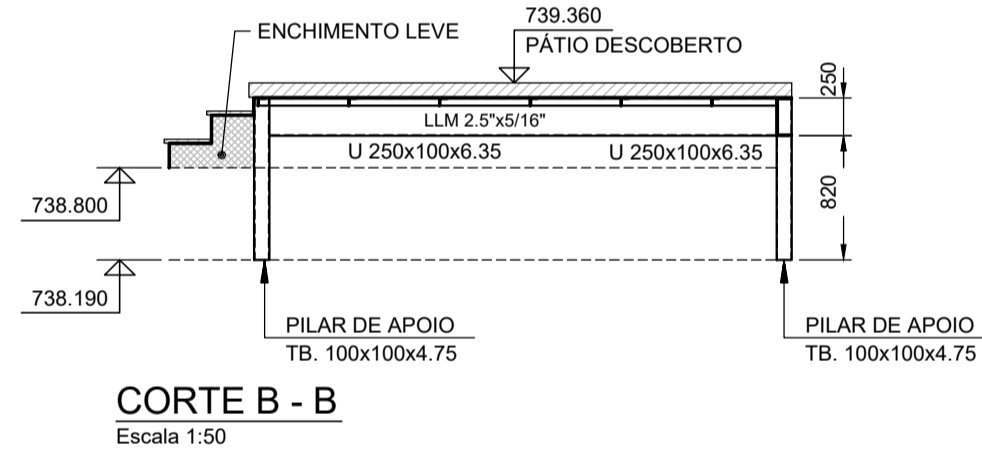
CORTE F - F  
 Escala 1:50



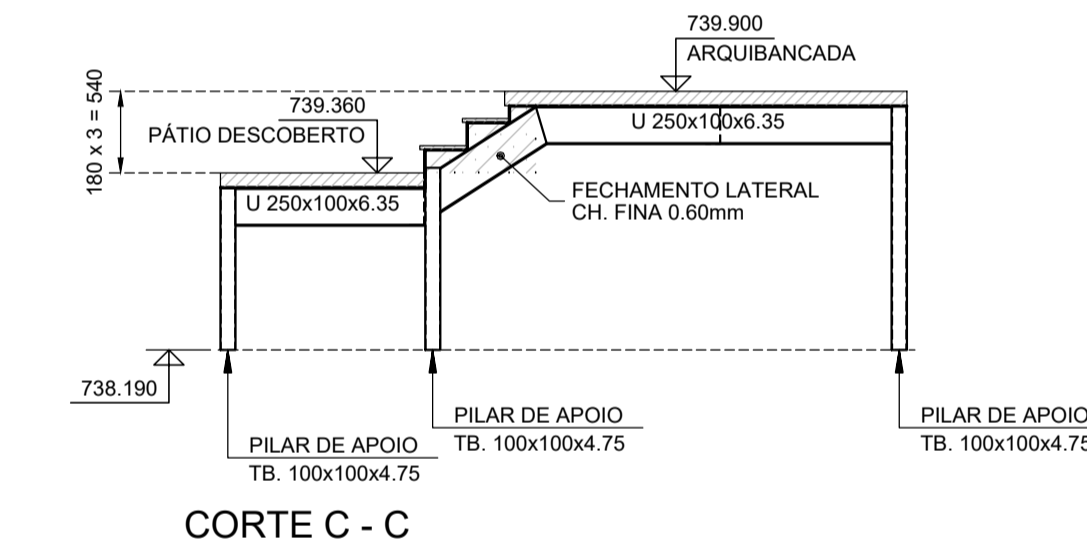
CORTE A - A  
 Escala 1:50



CORTE D - D  
 Escala 1:50

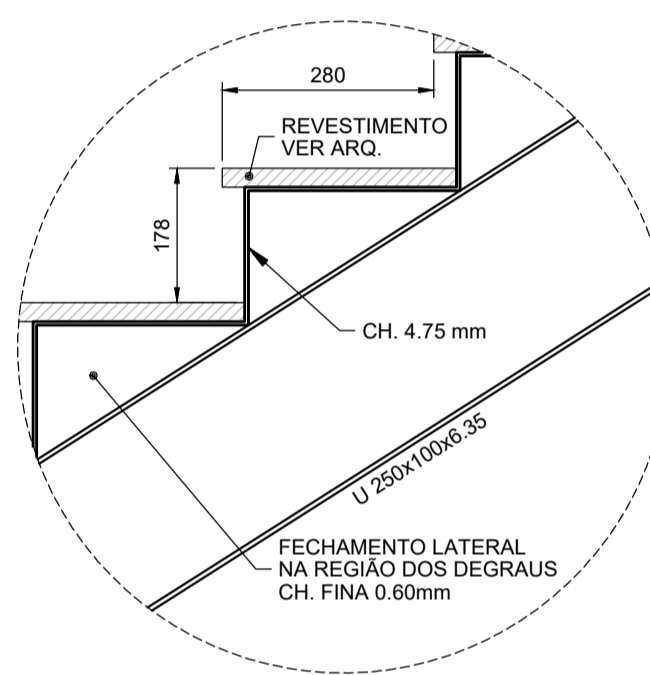


CORTE B - B  
 Escala 1:50

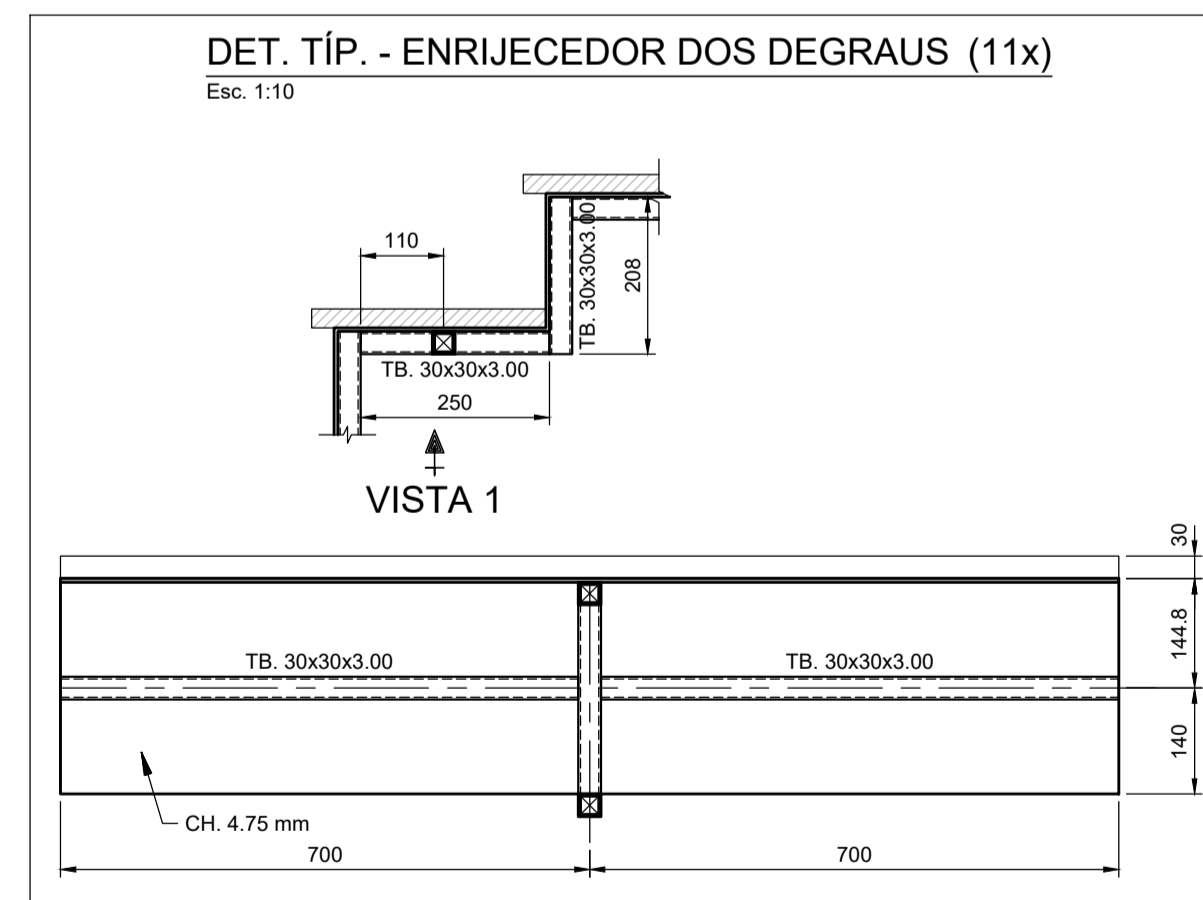
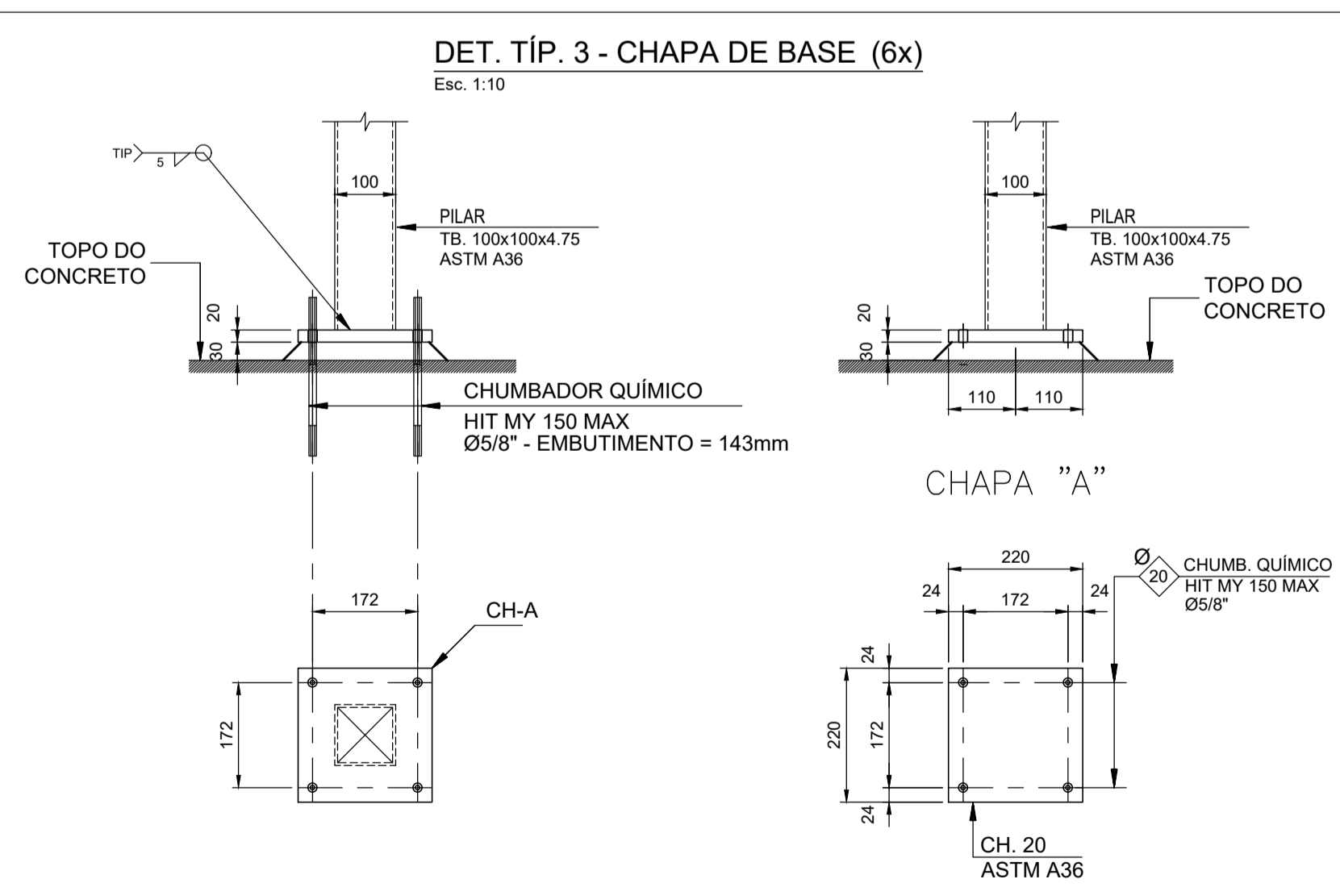
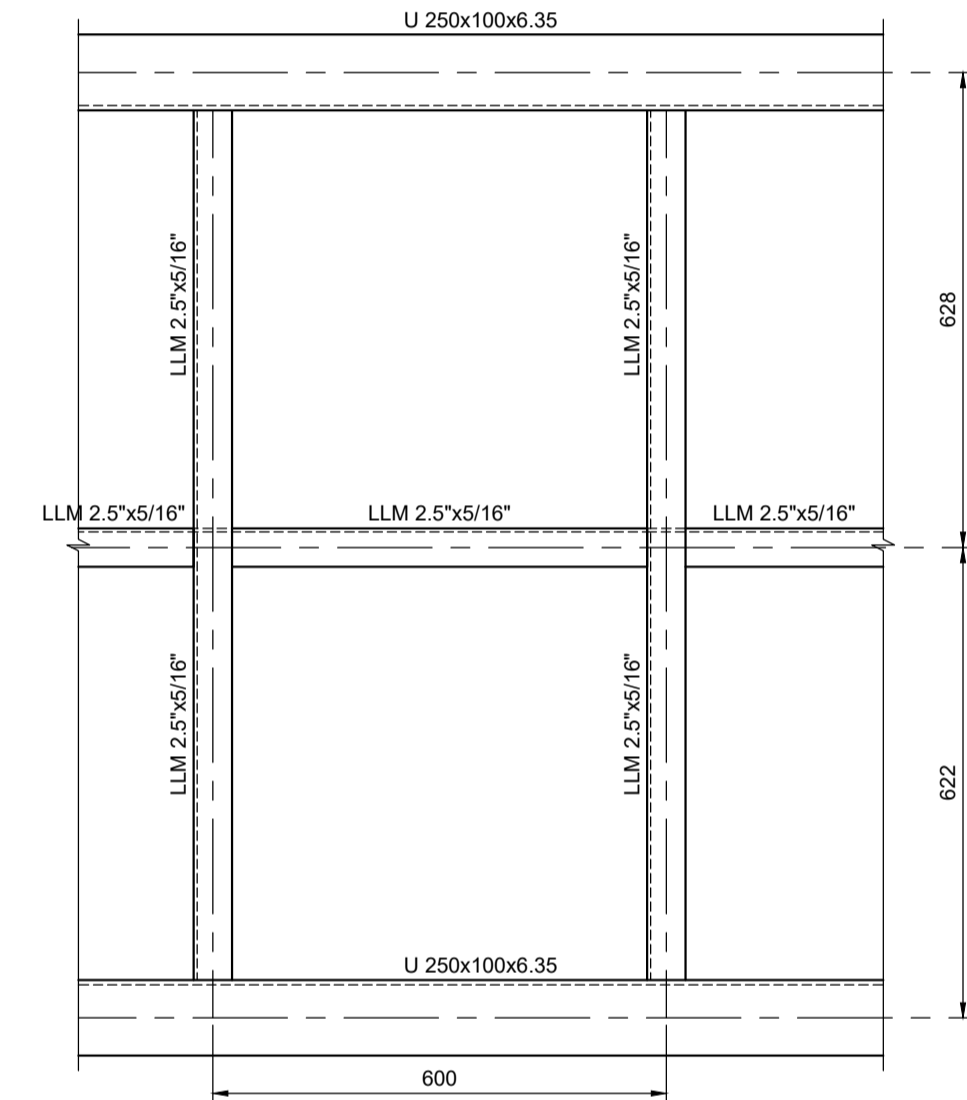


CORTE C - C  
 Escala 1:50

DET. TÍP. - DEGRAU  
 Escala 1:10



DET. TÍP. - REFORÇO DOS PATAMARES PÁTIO E ARQUIBANCADA  
 Esc. 1:10



NOTAS:

- MEDIDAS EM MILÍMETROS, NÍVEIS EM METROS E DIMENSÕES DAS PEÇAS EM MILÍMETROS
- TIPO DE AÇO:  
 PERFIS LAMINADOS; PADRÃO AÇOMINAS: ASTM A-572 Gr 50  
 PERFIS LAMINADOS; PADRÃO AMERICANO: ASTM A-36  
 CHAPAS DE BASE: ASTM A-36  
 CHUMBADORES QUÍMICOS: ASTM A-36  
 SOLDAS: ELETRODOS E-70xx, CONFORME AWS  
 PARAFUSOS PARA LIGAÇÕES PRINCIPAIS: A-325  
 PARAFUSOS PARA LIGAÇÕES SECUNDÁRIAS: A-307
- VERIFICAR MEDIDAS NA OBRA
- CARGAS ADOPTADAS:  
 COBERTURA: 300 kg/m<sup>2</sup>  
 SOBRECARGA: 300 kg/m<sup>2</sup>  
 REVESTIMENTO: 100 kg/m<sup>2</sup>
- ESTE PROJETO ESTRUTURAL TEM CARÁTER UNIFILAR. PARA A EXECUÇÃO DA OBRA DEVERÁ SER ELABORADO, POR CONTA DO EXECUTOR, O PROJETO ESTRUTURAL DE FABRICAÇÃO.

REVISÕES (DISCRIMINAÇÃO)	N°	DATA	RUBRICA
PADRÃO CDHU	R01	FEV/2023	MS