

Robson Ribeiro da Costa

LEGENDA

→ SENTIDO DE APOIO PAINEL WALL

NOTAS:

- MEDIDAS EM MILÍMETROS, NÍVEIS EM METROS E DIMENSÕES DAS PEÇAS EM MILÍMETROS
- TIPO DE AÇO:
 PERFIS LAMINADOS; PADRÃO AÇOMINAS: ASTM A-572 Gr.50
 PERFIS LAMINADOS; PADRÃO AMERICANO: ASTM A-36
 CHAPAS DE BASE: ASTM A-36
 CHUMBADORES QUÍMICOS: ASTM A-36
 SOLDAS: ELETRODOS E-70xx, CONFORME AWS
 PARAFUSOS PARA LIGAÇÕES PRINCIPAIS: A-325
 PARAFUSOS PARA LIGAÇÕES SECUNDÁRIAS: A-307
- VERIFICAR MEDIDAS NA OBRA
- CARGAS ADOTADAS:
 SOBRECARGA: 400 kg/m²
 REVESTIMENTO: 100 kg/m²
- ESTE PROJETO ESTRUTURAL TEM CARÁTER UNIFILAR. PARA A EXECUÇÃO DA OBRA DEVERÁ SER ELABORADO, POR CONTA DO EXECUTOR, O PROJETO ESTRUTURAL DE FABRICAÇÃO.
- A CURVATURA INDICADA DEVERÁ SER EXECUTADA COM ACABAMENTO E REVESTIMENTO FINAL CONFORME ESPECIFICADO PELA ARQUITETURA.

REVISÕES (DISCRIMINAÇÃO)	Nº	DATA	RUBRICA
PADRÃO CDHU	R01	FEV/2023	MS

CDHU Companhia de Desenvolvimento Habitacional e Urbano
 Rua Boa Vista, 170 - São Paulo - Tel. 2505.2000 - CNPJ 47.865.597/0001-09

CONTRATO
 TRIBUNAL DE CONTAS DO ESTADO

PROJETO
 PROJETO DE REFORMA BIBLIOTECA E MEMORIAL

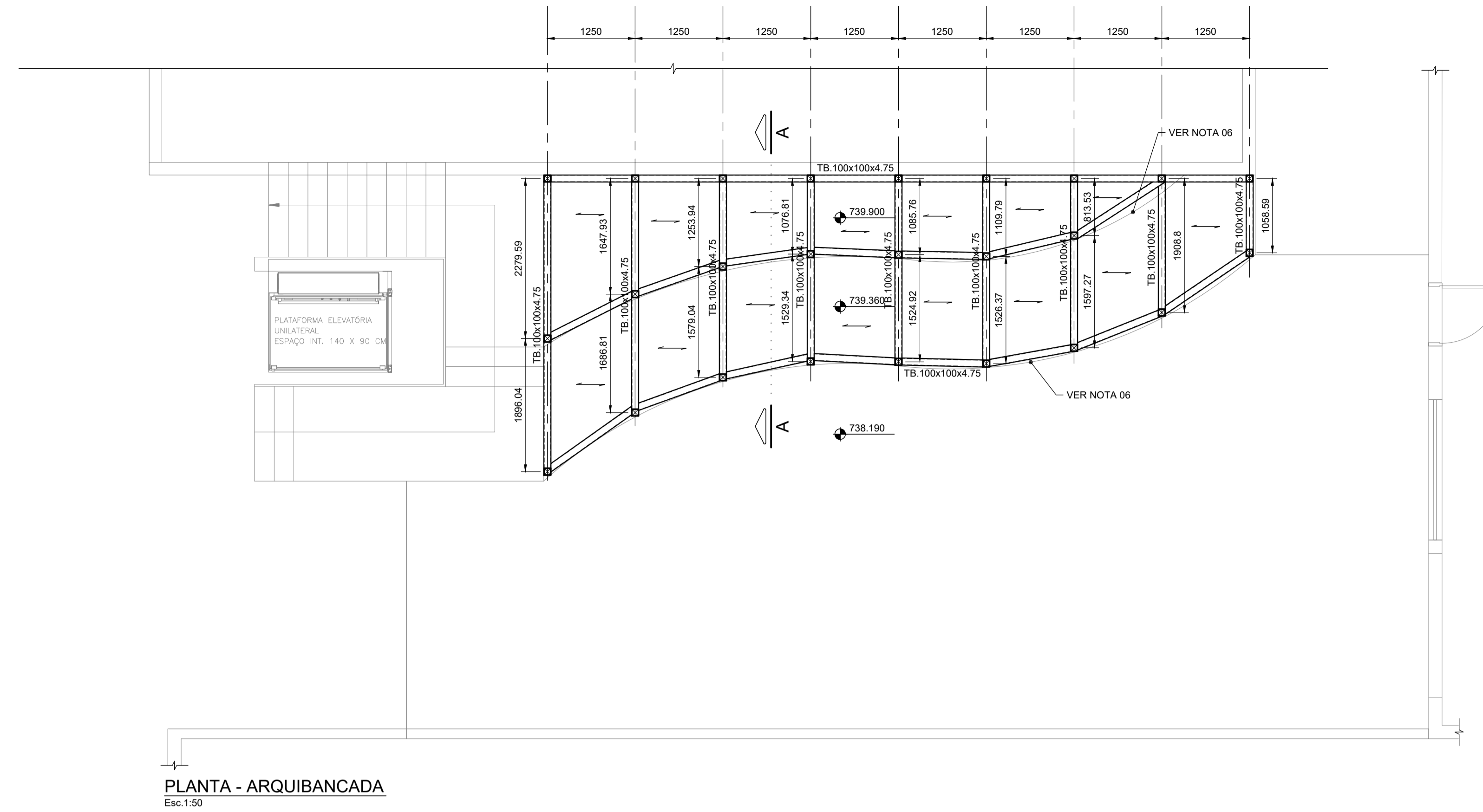
ENDEREÇO / MUNICÍPIO
 AVENIDA RANGEL PESTANA, 315
 SÃO PAULO-SP

DISCIPLINA | ÁREA | FOLHA
ESTRUTURA | MET | 8/8

ASSUNTO
 PROJETO EXECUTIVO
 ESTRUTURA DA ARQUIBANCADA

ESCALA GRÁFICA | ESCALA NOMINAL | DATA
 INDICADA | FEV/2023

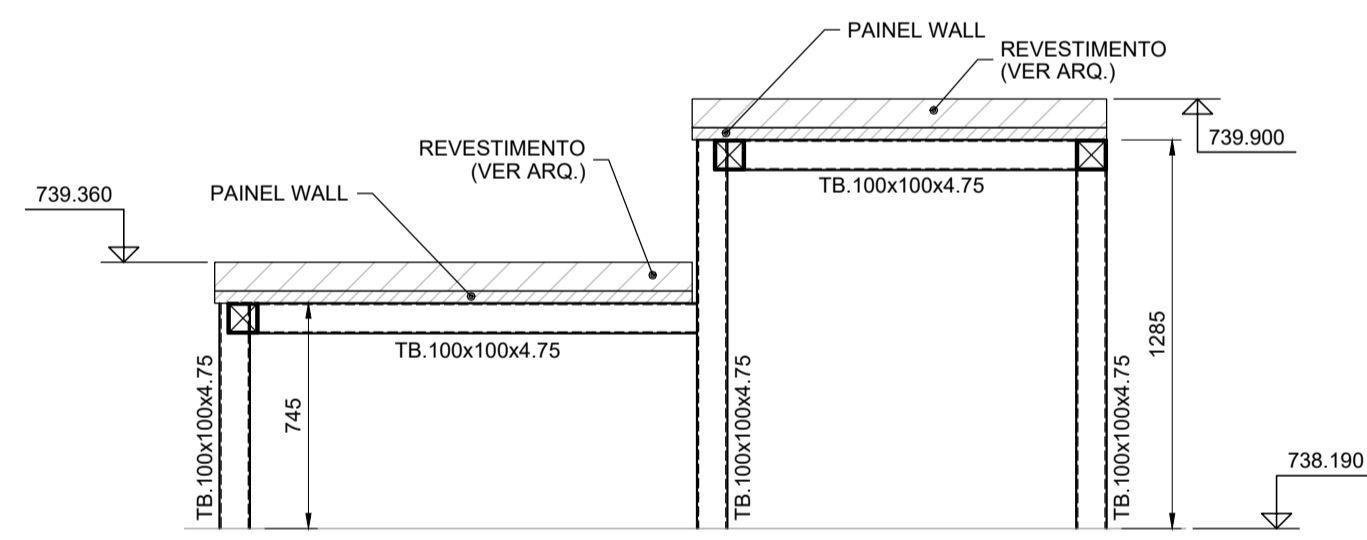
ESPAÇO PARA APROVAÇÃO



PLANTA - ARQUIBANCADA
 Esc. 1:50

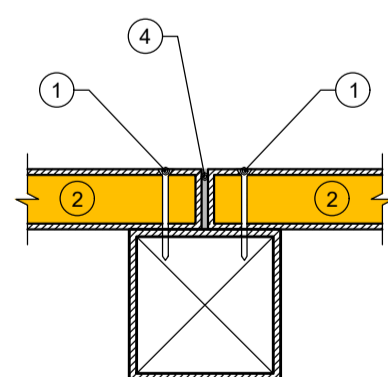
LISTA DE MATERIAIS			
PEÇA	COMPRIMENTO	PESO	TOTAL (kg)
TB.100x100x4.75	66,60 m	13,50 kg/m	899,10
CH. 20m	1,21 m ²	157,00 kg/m ²	189,97
SUB TOTAL			1089,07
SOLDAS/PARAFUSOS (LIGAÇÕES)			5% DO TOTAL 54,45
TOTAL			1143,52

LISTA DE MATERIAIS			
PEÇA	COMPRIMENTO	PESO	TOTAL (kg)
PAINEL WALL	27,68 m ²	33,50 kg/m ²	927,28
SUB TOTAL			927,28
PARAFUSOS (LIGAÇÕES)			5% DO TOTAL 46,36
TOTAL			973,64



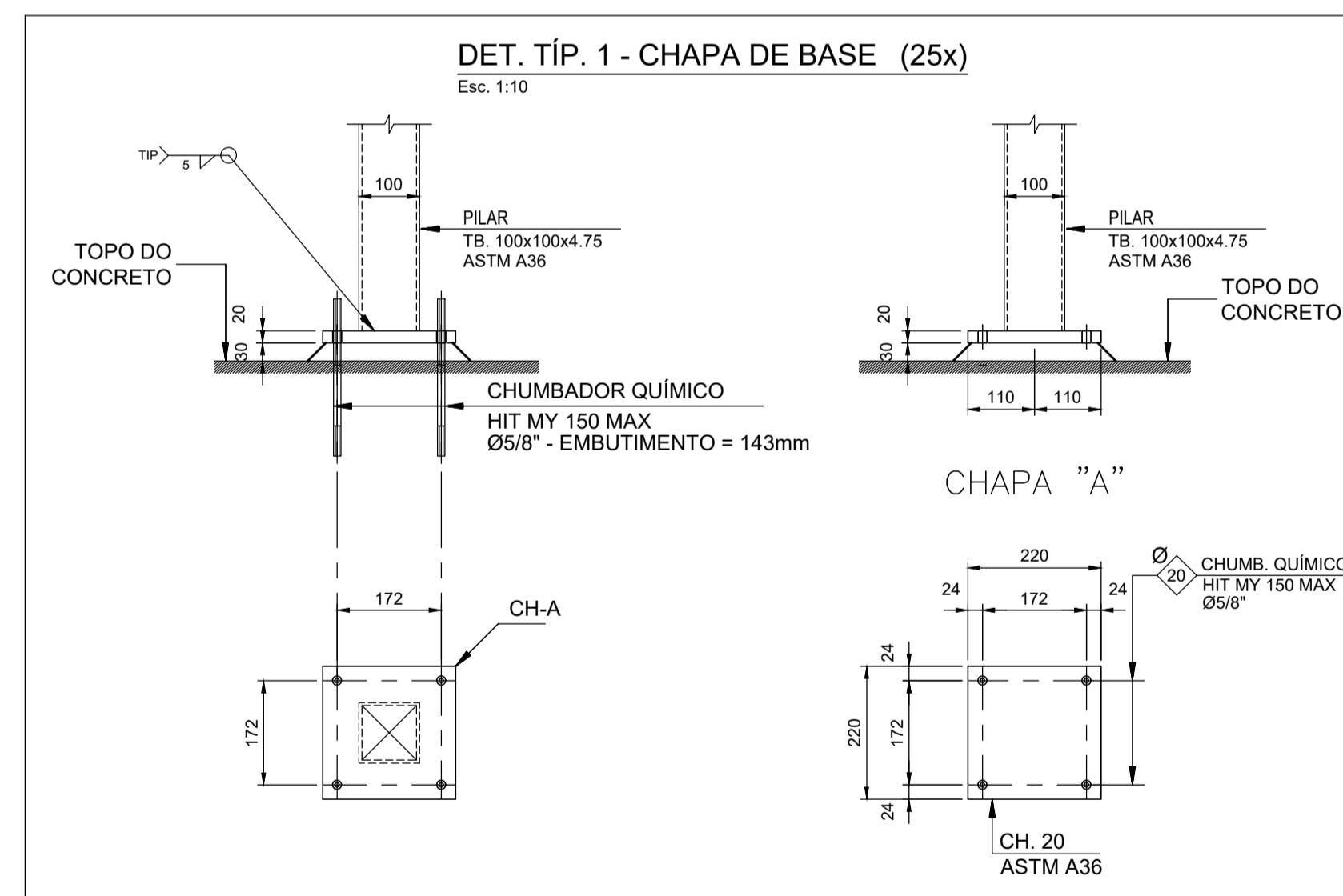
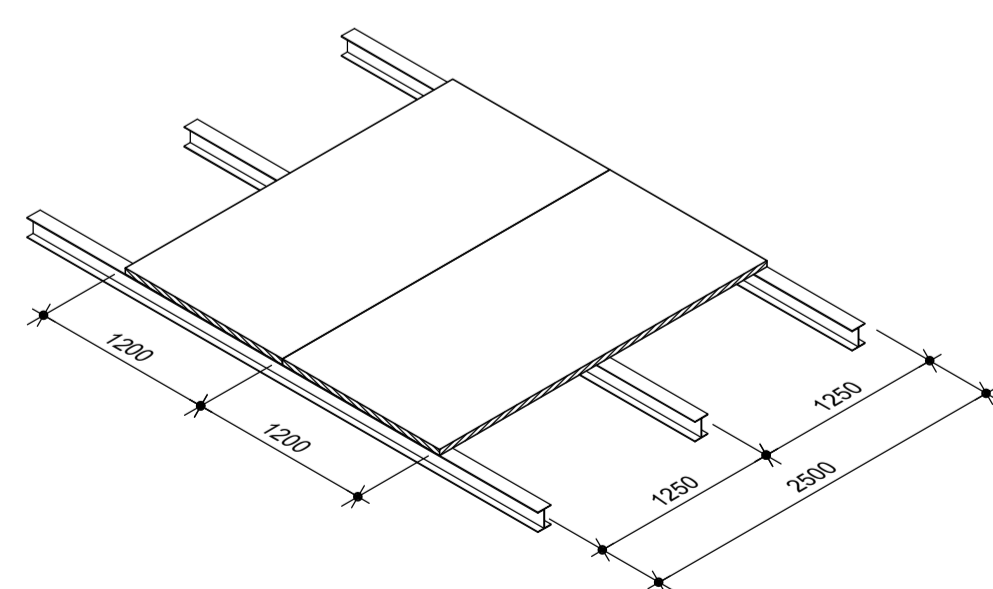
CORTE A - A
 Esc. 1:25

FIXAÇÃO DO PAINEL WALL
 Esc. 1:5



- 1 PARAFUSO AUTOBROCANTE T3 ALAS 6,3X76mm
- 2 PAINEL WALL 250x120x4cm
- 3 PERFIL METÁLICO TB.100x100x4.75
- 4 SILICONE NEUTRO OU MASTIQUE DE POLIURETANO

DETALHAMENTO DO APOIO DOS PAINÉIS
 s/esc



DET. TÍP. 1 - CHAPA DE BASE (25x)
 Esc. 1:10