

*Robson Ribeiro da Costa*

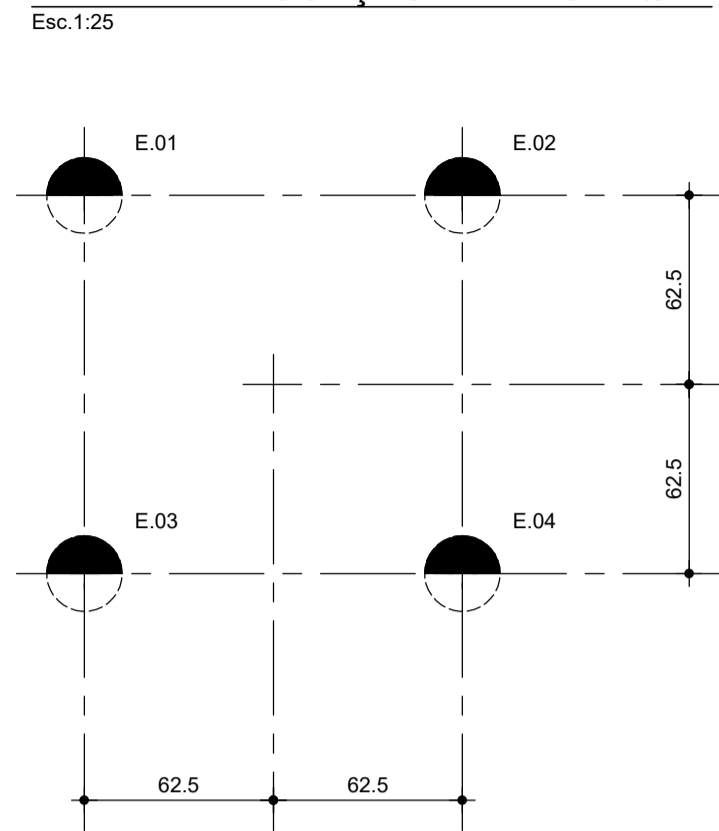
LEGENDA

NOTAS:

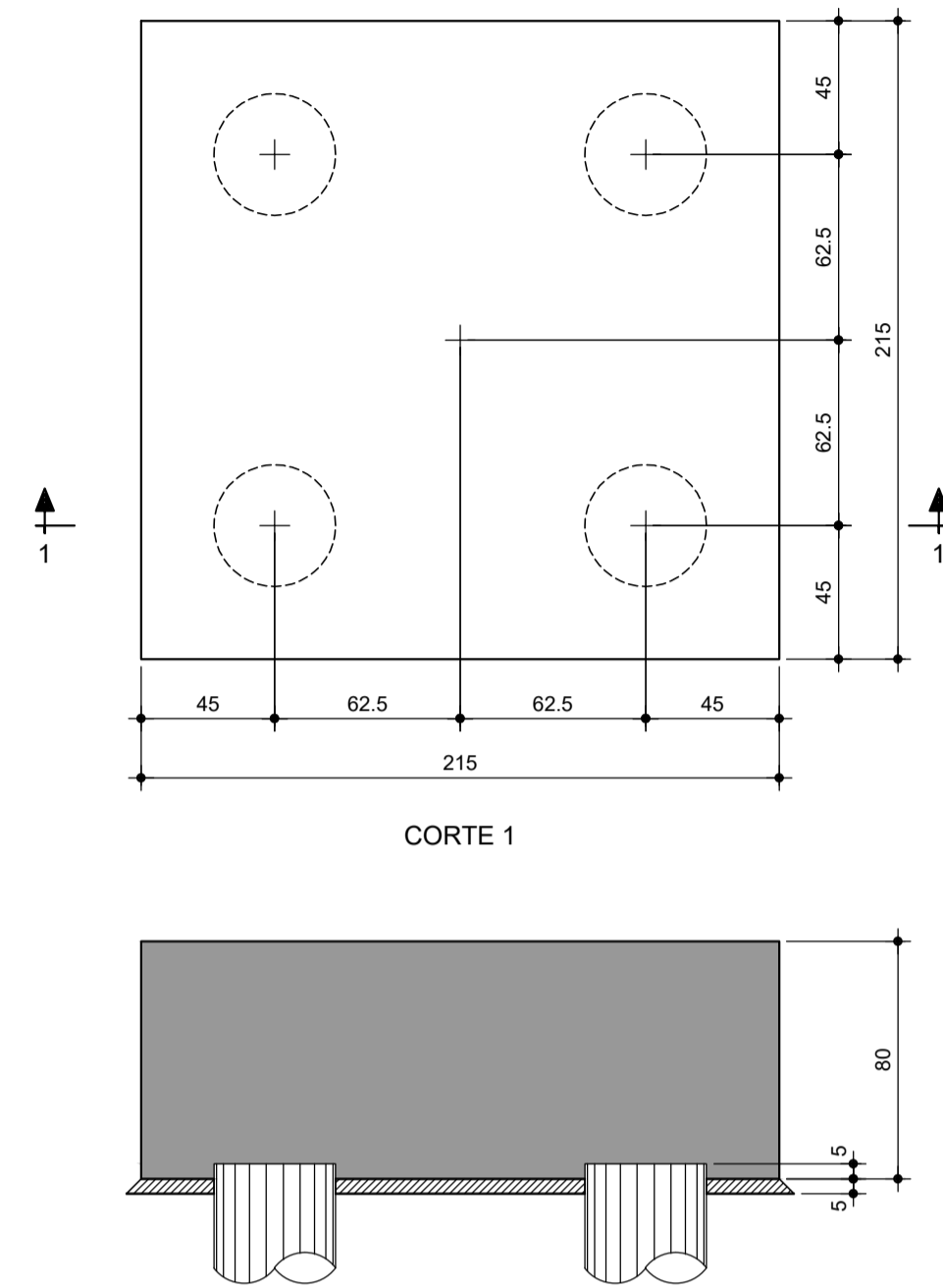
- MEDIDAS EM CENTÍMETRO, NÍVEIS EM METRO
- CONCRETO ESTRUTURAL:  $f_{ck} \geq 20\text{MPa}$   
 MÓDULO DE DEFORMAÇÃO SECANTE:  $E_{cs} \geq 1$  3GPa  
 CONSIDERANDO ALFA  $E = 1,0$  PARA GRANITO E GNAISSE  
 CASO O AGREGADO USADO NÃO SEJA DE MESMA ORIGEM MINERALÓGICA QUE O ESPECIFICADO, É NECESSÁRIO CONTATAR O PROJETISTA.  
 CONSUMO MÍNIMO DE CIMENTO:  $260\text{kg/m}^3$   
 FATOR MÁXIMO AGUACIMENTO:  $a_{ic} = 0,65$   
 DIMENSÃO MÁXIMA DO AGREGADO (VIGAS):  $19,0\text{mm}$  (Brita 1)  
 DIMENSÃO MÁX. AGREGADO (LAJES, PILARES):  $25,0\text{mm}$  (Brita 2)
- CONFIRMAR MEDIDAS NO LOCAL.
- PARA A EXECUÇÃO DAS FUNDAÇÕES DEVEM-SE SEGUIR AS PRESCRIÇÕES DA NBR 6122.
- AS ESTACAS TIPO RAIZ, SÃO PREENCHIDAS COM ARGAMASSA DE CIMENTO, AREIA E ÁGUA COM AS SEGUINTE CARACTERÍSTICAS:  
 $f_{ck} \geq 20\text{MPa}$   
 CONSUMO MÍNIMO DE CIMENTO =  $600\text{kg/m}^3$   
 CIMENTO CP-II - PORTLAND CLASSE 32 (F, E, Z)  
 AREIA MÉDIA LAVADA.
- A OCORRÊNCIA DE DESLOCAMENTOS SUPERIORES A 10% DO DIÂMETRO NO POSICIONAMENTO DAS ESTACAS EM RELAÇÃO À LOCAÇÃO EM PROJETO, DEVERÁ SER COMUNICADA AO PROJETISTA.
- OS COMPRIMENTOS E ARMADURA DAS ESTACAS DEVEM SER CONFIRMADOS E APROVADOS POR ENG.º ESPECIALIZADO NA OCASIÃO DA EXECUÇÃO.

REVISÕES (DISCRIMINAÇÃO)	Nº	DATA	RUBRICA
PADRÃO CDHU	R01	FEV/2023	MS

PLANTA DE LOCAÇÃO - ESTACAS Ø41



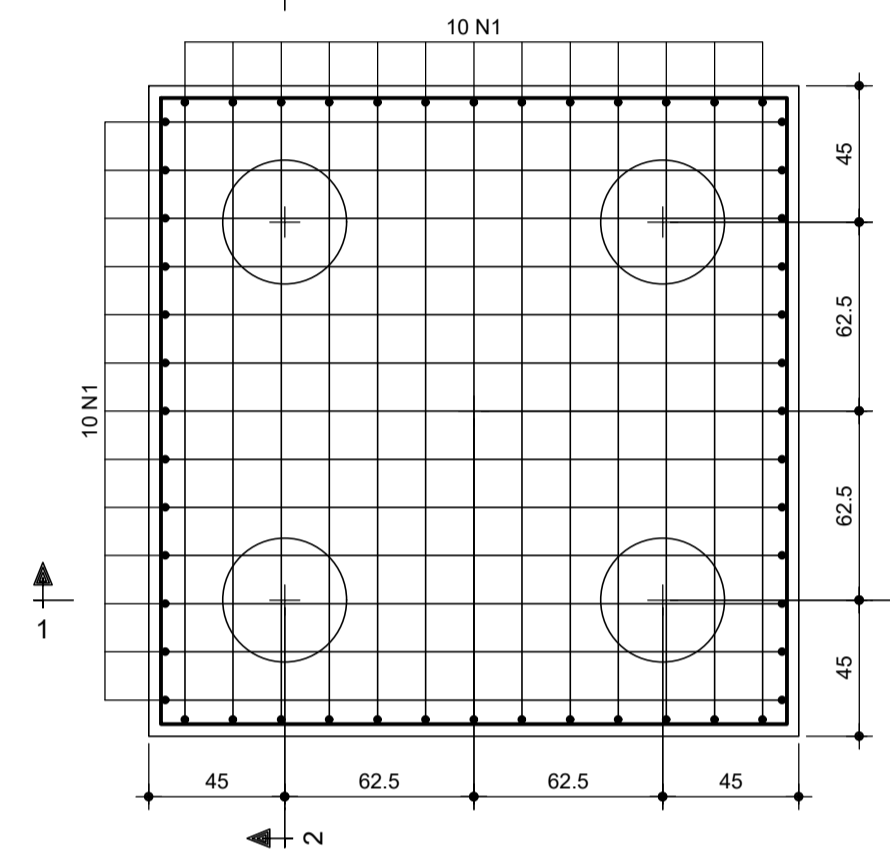
BL.1 H=80 (x1)  
 Escala 1:25



RELAÇÃO DE ESTACAS

LEGENDA	DESCRIÇÃO	BITOLA	QTDE
	TIPO: ESTACA RAIZ CAP.CARGA: 10 tf PROF.PREVISTA: A CONFIRMAR	41	4

ARMAÇÃO - BL.1 (1x)  
 Escala 1:25



LISTA DE FERROS - BL.1

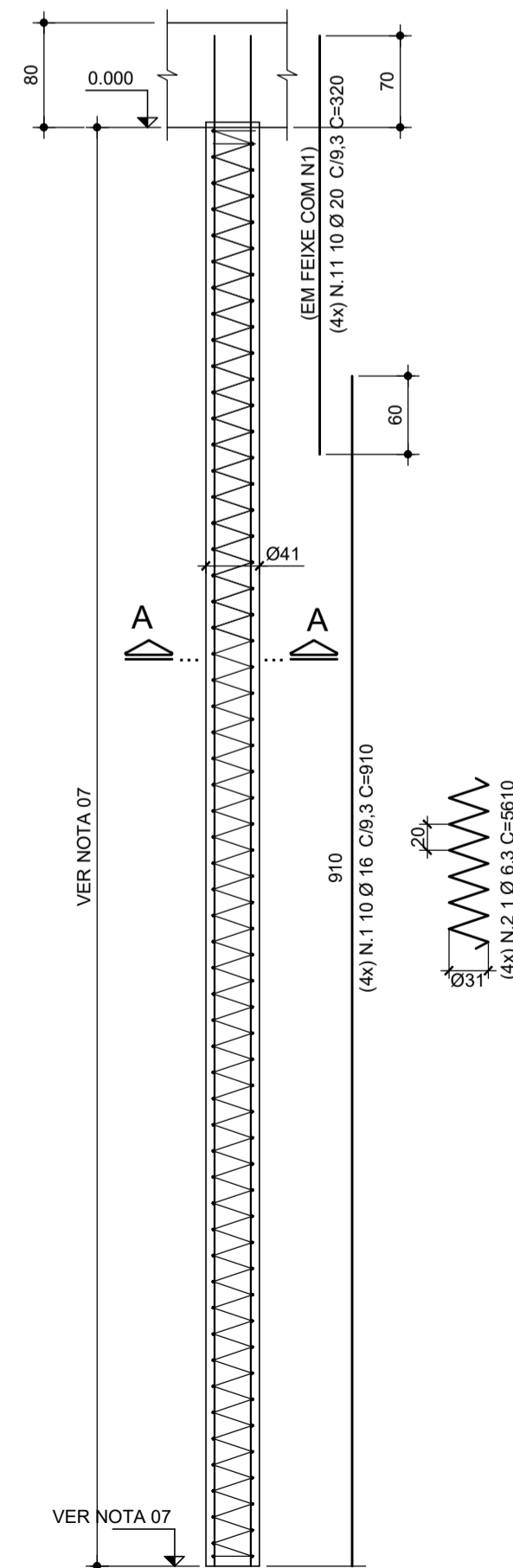
N	Ø (mm)	Q	COMPRIMENTO	
			UNIT.(cm)	TOTAL.(cm)
1	12.5	20	257	5140
2	10	16	247	3952
3	16	26	337	8762

RESUMO CA-50

Ø (mm)	COMPR. (m)	PESO (kg)
10	39.52	24
12.5	51.40	50
16	87.62	138
<b>TOTAL:</b>		<b>212</b>

(OBS: ARMAÇÃO DAS ESTACAS NÃO CONSTA NA TABELA VER NOTA 7)

ESTACA RAIZ Ø41 (4x)  
 Esc. 1:50



CORTE A - A  
 Esc. 1:25

