

- LEGENDA / NOTAS
- PRUMADA
 - TUBULAÇÃO DE ÁGUA FRIA
 - REGISTRO DE GAVETA (RG)
 - TUBULAÇÃO COLETOR DE ESGOTO
 - TUBULAÇÃO DE VENTILAÇÃO
 - TIPO DE TUBULAÇÃO
 - DIÂMETRO DA TUBULAÇÃO [EM MILÍMETROS OU POLEGADAS]
 - TUBULAÇÃO DE ESGOTO [V - VENTILAÇÃO E - ESGOTO]
 - TUBO DE QUEDA 90° VERTICAL
 - JOELHO 90° VERTICAL
 - JOELHO 90°
 - JOELHO 45°
 - JOELHO 90° VERTICAL - #40mm
 - JOELHO 45° - #40mm
 - TÊ DE REDUÇÃO VERTICAL
 - JUNÇÃO SIMPLES
 - JUNÇÃO COM REDUÇÃO
 - CURVA CURTA COM ADAPT. PARA BACIA #100mm
 - CSA - CAIXA SIFONADA

REVISÕES (DISCRIMINAÇÃO)	Nº	DATA	RUBRICA
AJUSTE COTA PASSADISSO E EXTINTORES AJUSTE CARIMBO E NOTAS	R01	13/01/23	LCB

CDHU Companhia de Desenvolvimento Habitacional e Urbano
 Rua Boa Vista, 170 - São Paulo - Tel. 2505.2000 - CNPJ 47.865.597/0001-09

CONTRATO
 TRIBUNAL DE CONTAS DO ESTADO

PROJETO
 PROJETO DE REFORMA BIBLIOTECA E MEMORIAL

ENDEREÇO / MUNICÍPIO
 AVENIDA RANGEL PESTANA, 315
 SÃO PAULO-SP

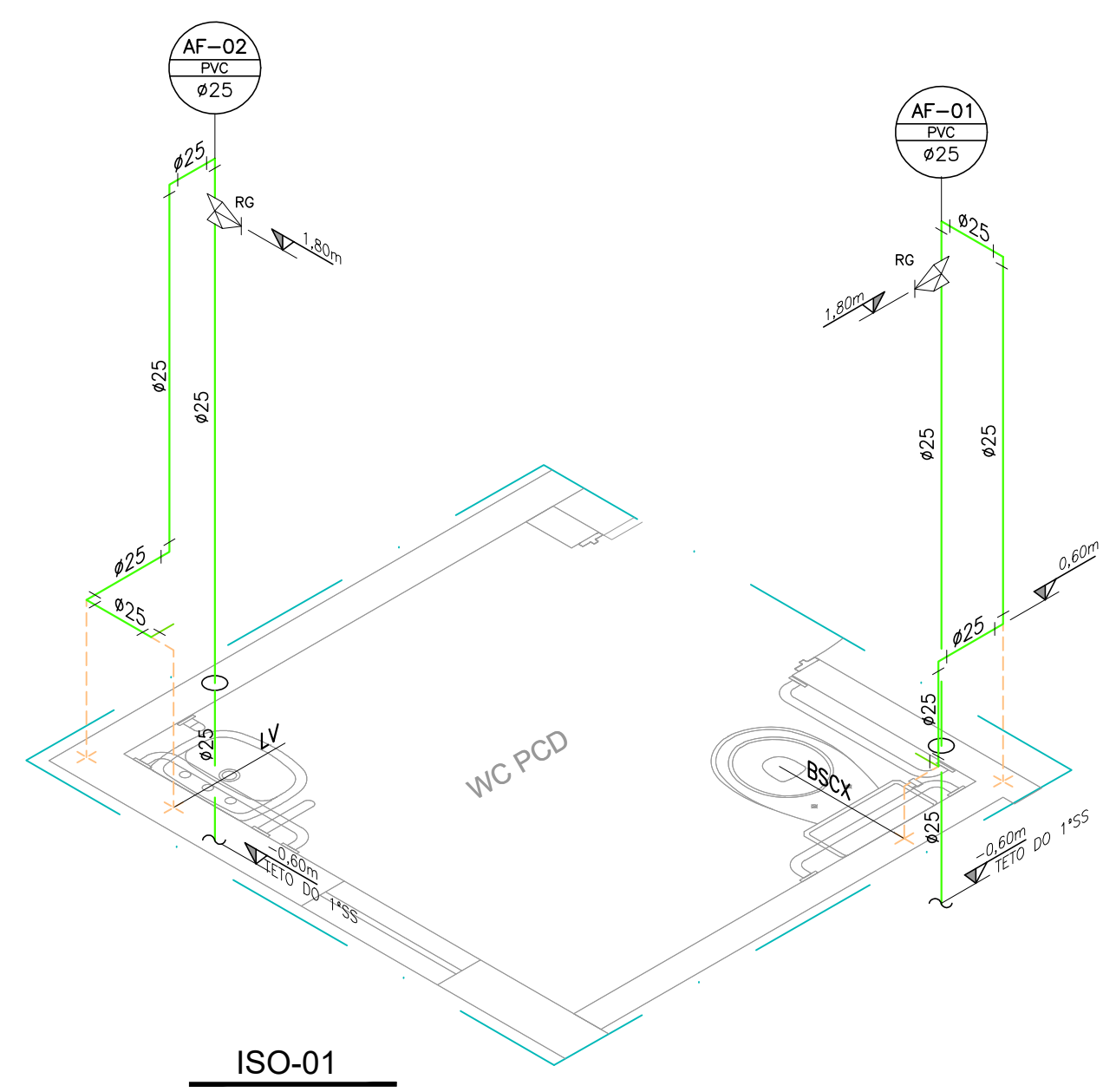
DISCIPLINA | ÁREA | FOLHA
INST. HIDRÁULICAS | HID | 06/06

ASSUNTO
 PROJETO EXECUTIVO DE INSTALAÇÕES HIDRÁULICAS
 DETALHES ISOMÉTRICOS E AMPLIAÇÃO SANITÁRIOS

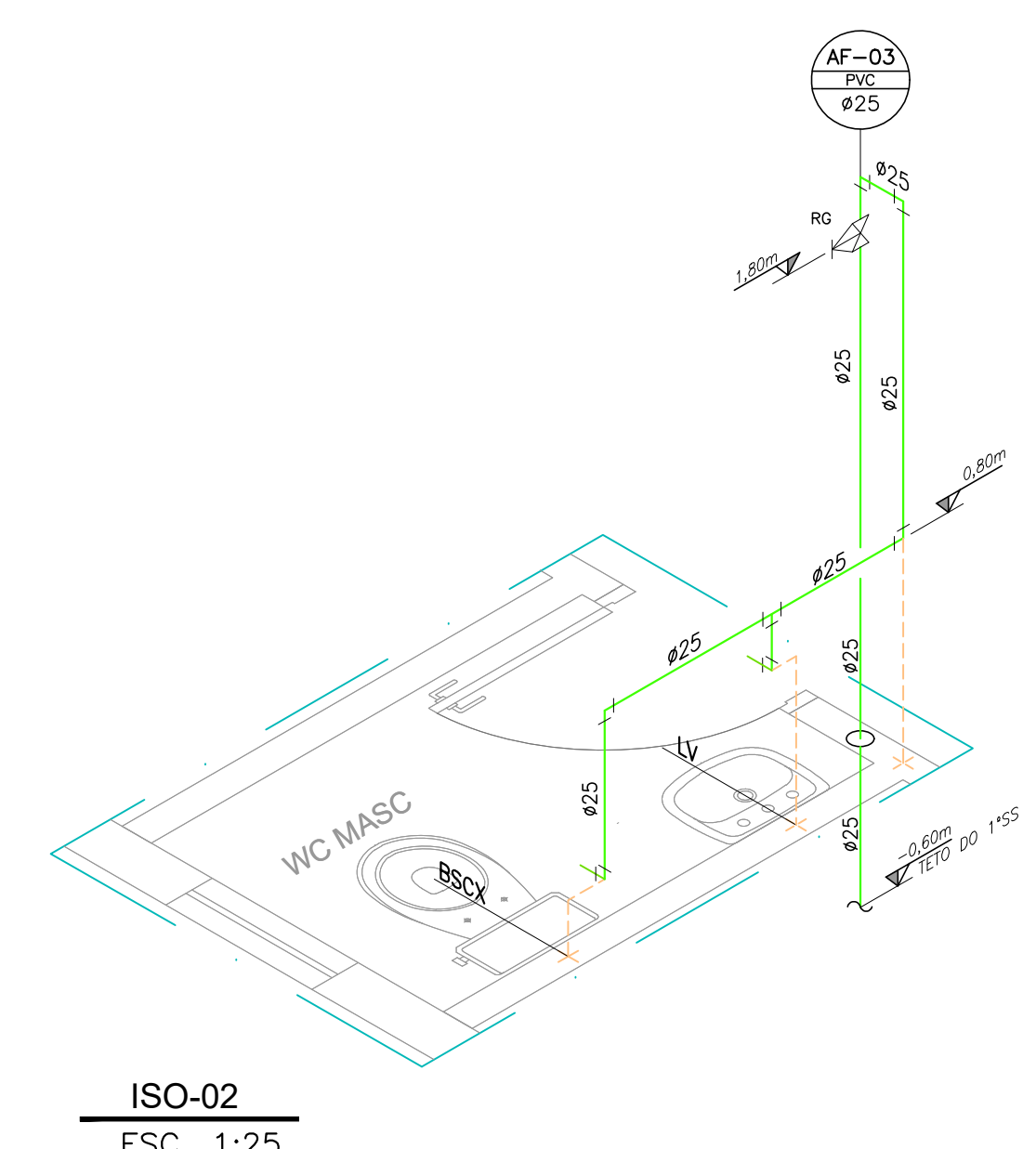
ESCALA GRÁFICA | ESCALA NOMINAL | DATA
 INDICADA | DEZ/2022

ESPAÇO PARA APROVAÇÃO

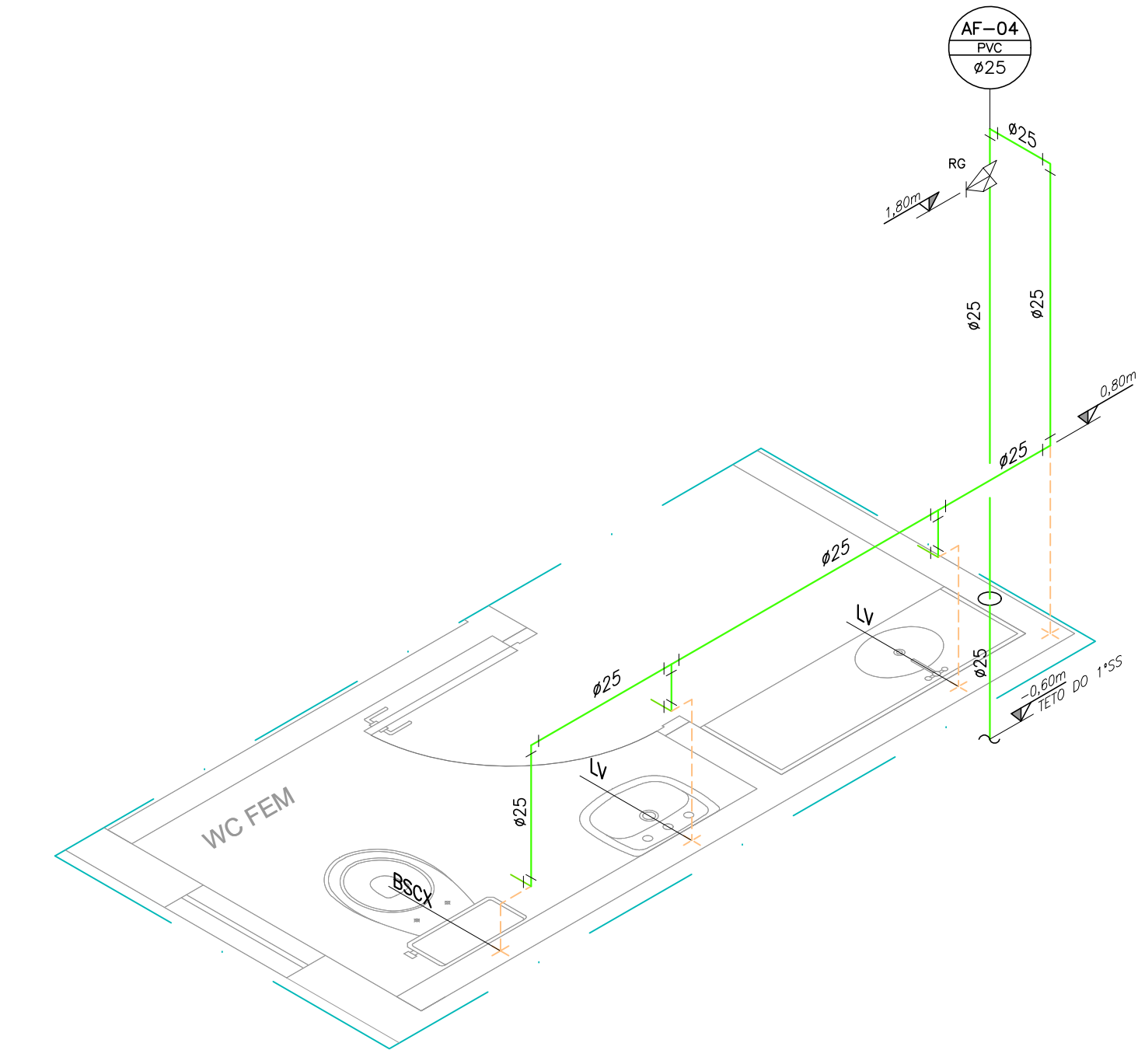
CÓDIGO CDHU EMPREENDIMENTO				Projeto	Região	Município	Versão	Etapa do Projeto
1	4	7	2	0	0	8	3	0 P E



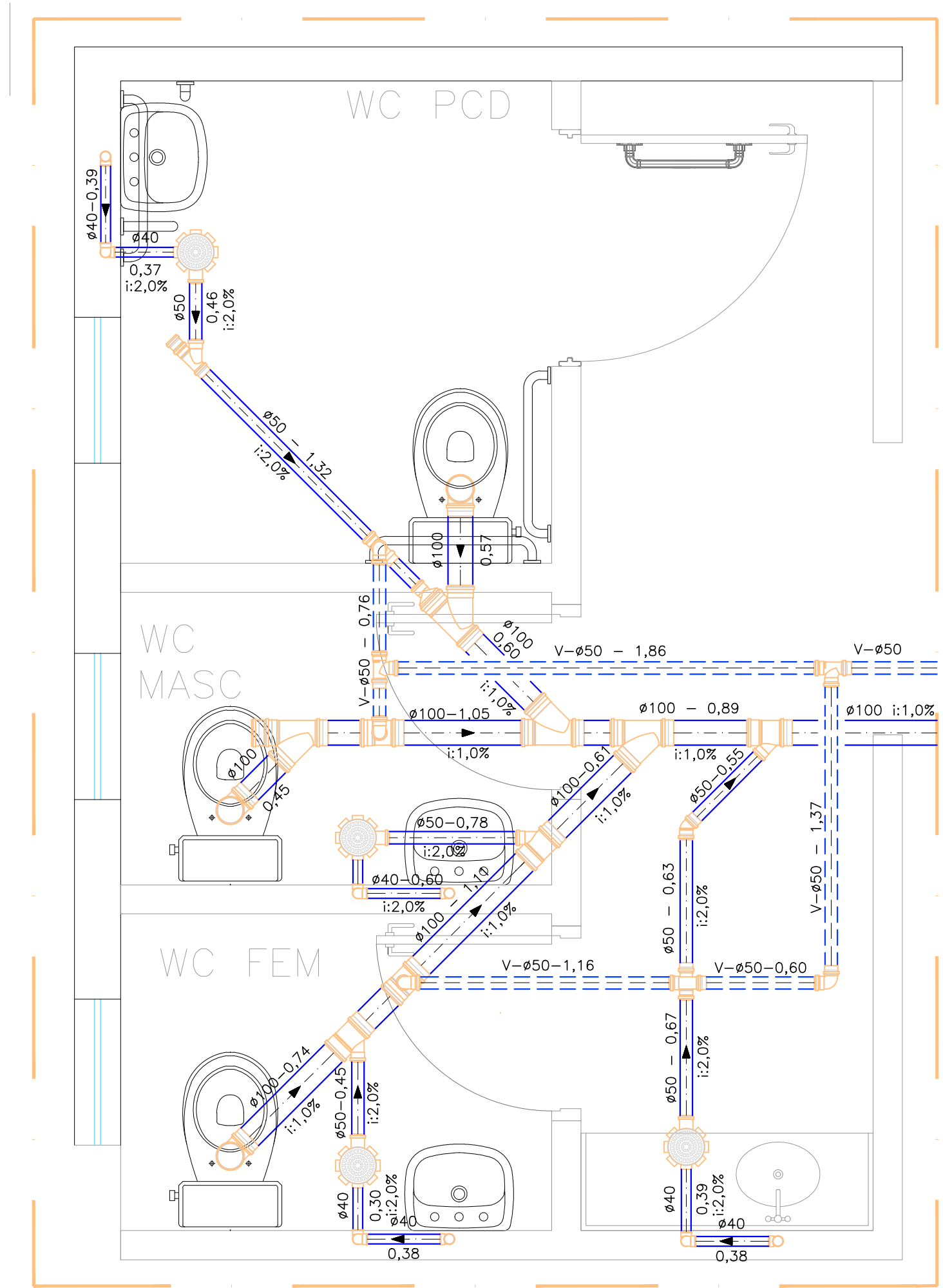
ISO-01
 ESC. 1:25



ISO-02
 ESC. 1:25



ISO-03
 ESC. 1:25



E-01
 ESC. 1:20