

CDHU
 ENG. FERNANDO AREVALLO LLATA
 ARQ. CLAUDIA ALVES DIAS LACORTE
 ARQ. LUIZ GUSTAVO DELLA NOCE
 SUPERINTENDENTE DE PROJETOS
 GERENTE LÍDER
 APOIO CDHU
 ARQ. GISELE MUNHOZ
 GESTÃO
 ARQ. DARCIO NAKAYAMA
 CAU N: A116635-2
 COORDENAÇÃO
 RRT N: 12541106
 ARQ. VICTÓRIA SANCHES
 CAU N: A277680-4
 AUTORA
 RRT N: 12556117

ESPECIFICAÇÕES

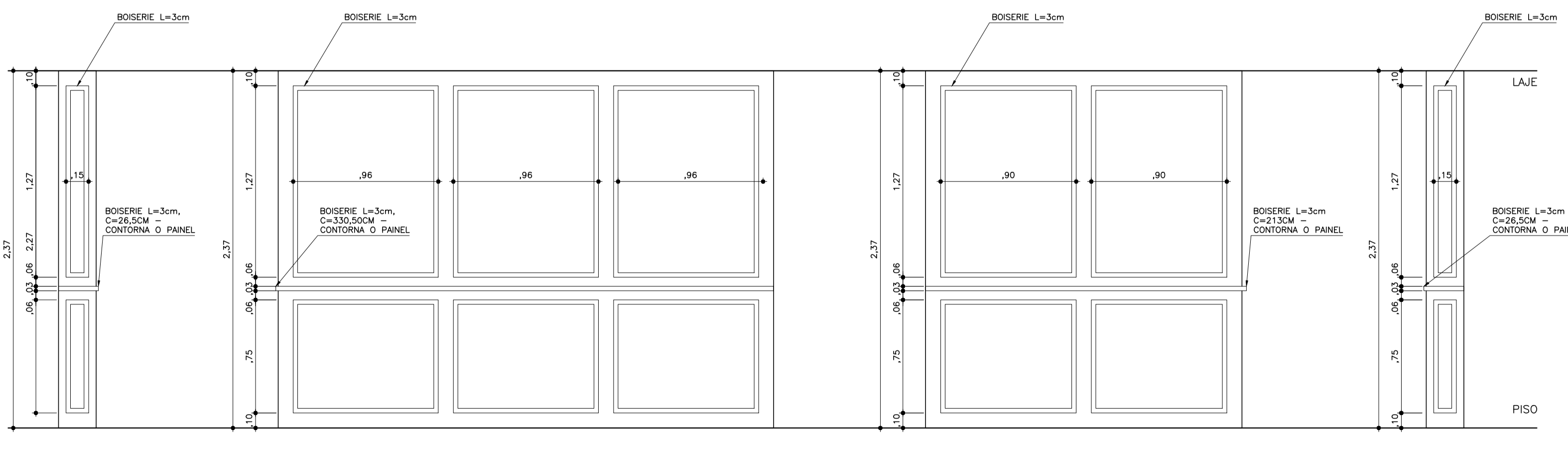
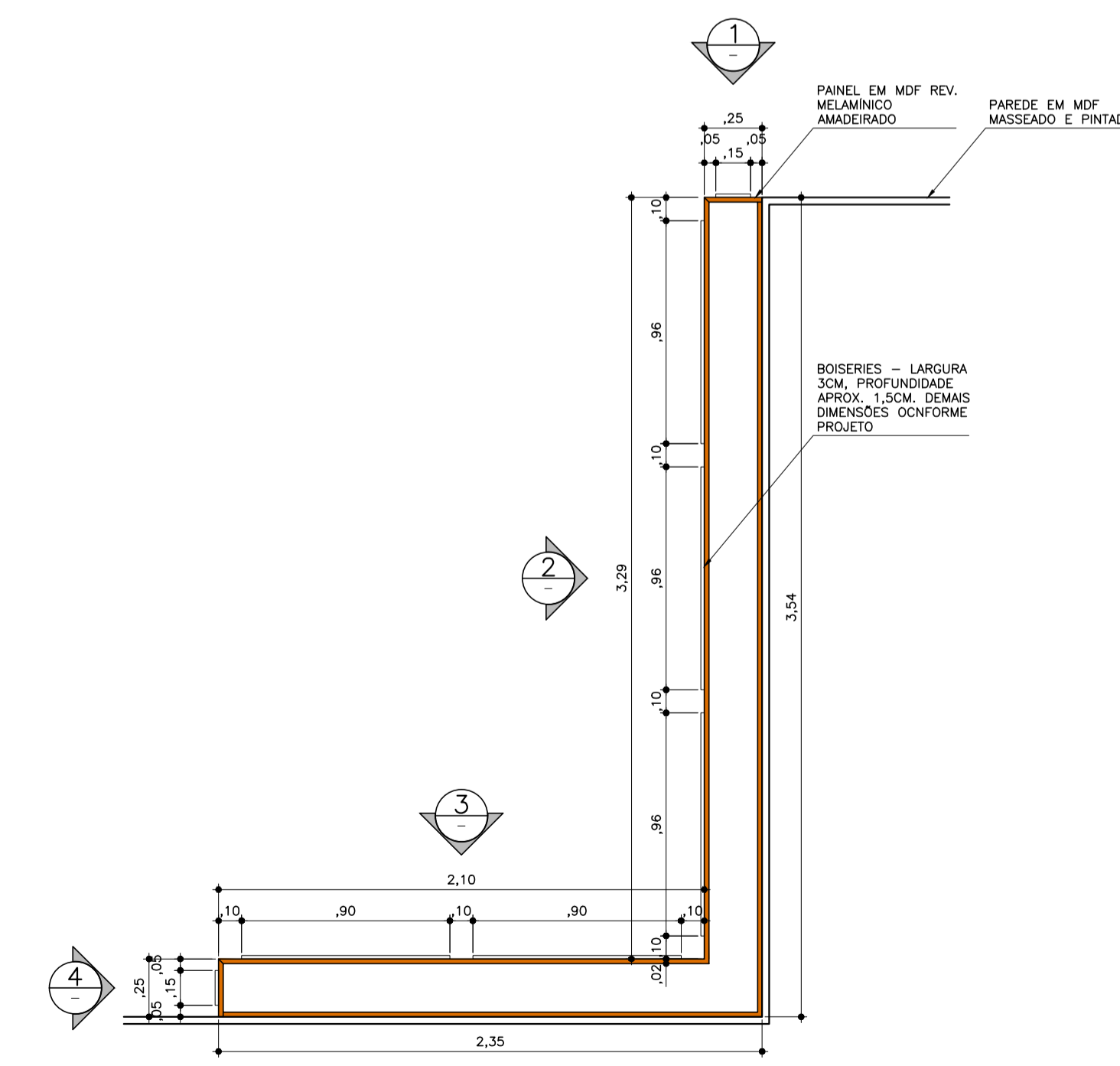
- BANCADA RECEPÇÃO**
- ESTRUTURA EM MADEIRA MDF.
 - SUPERFÍCIES EM REV. MELAMÍNICO BRANCO.
 - RIPADO SOB BANCADA CONFORME PROJETO, ACABAMENTO MELAMÍNICO AMADEIRADO (SIMILAR A MADEIRA TAUARI)
 - ACABAMENTO DE TODA AS ARESTAS APARENTES EM MEIA ESQUADRIA
- BANCADA BIBLIOTECA**
- ESTRUTURA EM MADEIRA MDF.
 - SUPERFÍCIES EM REV. MELAMÍNICO BRANCO.
 - ACABAMENTO DE TODA AS ARESTAS APARENTES EM MEIA ESQUADRIA
 - PREVER SUSTENTAÇÃO DO TAMPO COM MÃOS FRANCESAS INVISÍVEIS, PRESAS À ALVENARIA.
- PANEL HISTÓRICO**
- ESTRUTURA EM MADEIRA MDF.
 - SUPERFÍCIES EM REV. MELAMÍNICO AMADEIRADO SIMILAR A IMBUÍA.
 - ACABAMENTO DE TODA AS ARESTAS APARENTES EM MEIA ESQUADRIA
 - DETALHES EM BOISERIE APLICADA - MESMO ACABAMENTO QUE FUNDO DO PAINEL, LARGURA 3CM, ESPESURA APROX. 1,5CM, DEMAIS DIMENSÕES CONFORME PROJETO.
 - PREVER FIXAÇÃO DO PAINEL EM PAREDE EM MADEIRA.

LEGENDA	
	MDF EM VISTA - REVESTIMENTO MELAMÍNICO AMADEIRADO REF. TAUARI
	MDF EM VISTA - REVESTIMENTO MELAMÍNICO AMADEIRADO CINZA CLARO
	MDF EM CORTE
	MADEIRA PAINEL RIPADO

REVISÕES (DISCRIMINAÇÃO)	Nº	DATA	RUBRICA
ATEND. RT. 0004/2023. TCE	01	FEV/2023	VICTÓRIA

PLANTA 01
BANCADA RECEPÇÃO

CORTE 02
BANCADA BIBLIOTECA



PLANTA ELEVÇÃO 01 ELEVÇÃO 02 ELEVÇÃO 02 ELEVÇÃO 02

PAINEL "HISTÓRICO"

CDHU Companhia de Desenvolvimento Habitacional e Urbano
 Rua Boa Vista, 170 - São Paulo - Tel: 2505.2000 - CNPJ 47.865.597/0001-09

CONTRATO
TRIBUNAL DE CONTAS DO ESTADO

PROJETO
PROJETO DE REFORMA BIBLIOTECA E MEMORIAL

ENDEREÇO / MUNICÍPIO
AVENIDA RANGEL PESTANA, 315
SÃO PAULO-SP

DISCIPLINA | ÁREA | FOLHA
MOBILIÁRIO | MOB | 03/04

ASSUNTO
PROJETO DE MARCENARIA
MOBILIÁRIO ESPECIAL
BANCADA RECEPÇÃO
BANCADA BIBLIOTECA
PAINEL HISTÓRICO

ESCALA GRÁFICA | ESCALA NOMINAL | DATA
1:25 | DETALHES 1:5 | FEV/2023

ESPAÇO PARA APROVAÇÃO