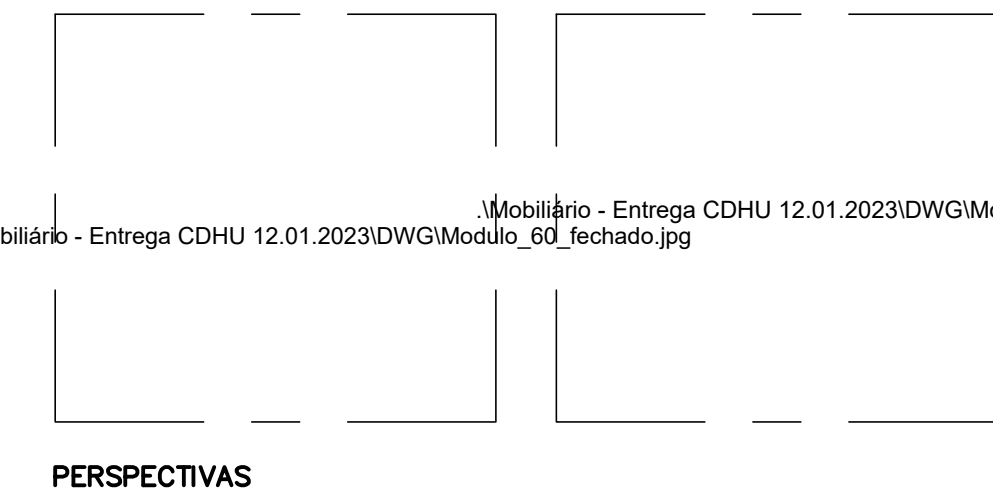


ESPECIFICAÇÕES
APLICÁVEL A TODOS OS MÓDULOS

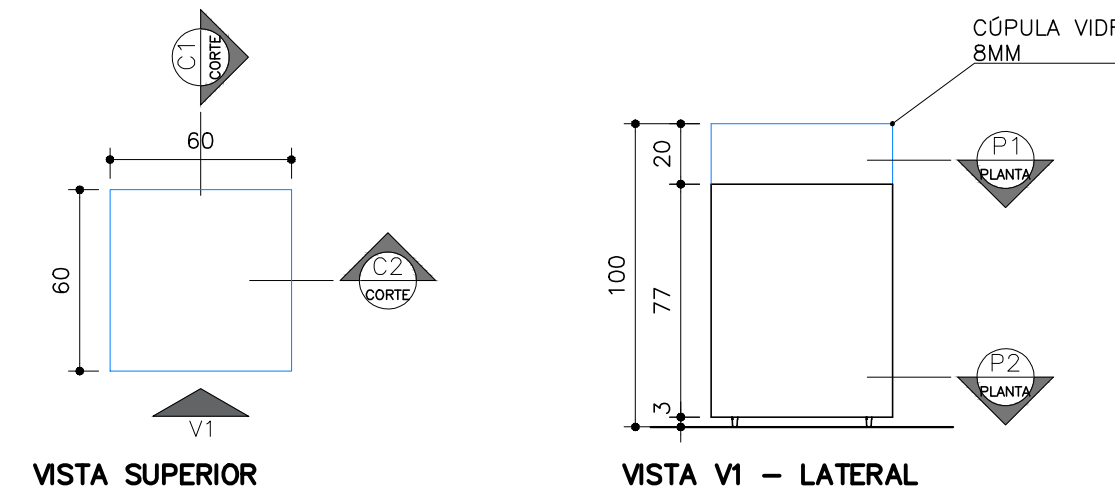
- CORPO EM MDF**
- ESTRUTURA EM MADEIRA MDF
 - ACABAMENTO BRANCO LISO EM AMBAS FACES (REFERÊNCIA BRANCO DIAMANTE)
 - ACABAMENTO DE TODA AS ARESTAS APARENTES EM MEIA ESQUADRIA
 - PORTA DE ABRIR
- ESQUADRIA**
- ACABAMENTOS EM MEIA ESQUADRIA
 - FERRAGENS ADEQUADAS PARA DIMENSÕES E ACABAMENTO EM MEIA ESQUADRIA
 - PREVER SISTEMA DE FECHAMENTO NÃO VISÍVEL PELO LADO EXTERNO
 - ESTRUTURA APOIADA SOBRE RODAS COM MECANISMO DE TRAVAMENTO
 - QUANTIDADE DE RODAS
 - 4 RODAS NOS MÓDULOS ABC
 - 3 RODAS NOS MÓDULOS D
 - POSICIONAR RODAS DE MODO QUE SEU TRAVAMENTO SEJA POSSÍVEL COM A PORTA ABERTA.

- CÚPULAS**
- CÚPULAS EM VIDRO TRANSLÚCIDO E TRANSPARENTE DE ESPESSURA e=8mm
 - MEDIDAS CONFORME PROJETO

MÓDULO A
ESCALA 1:25



PERSPECTIVAS



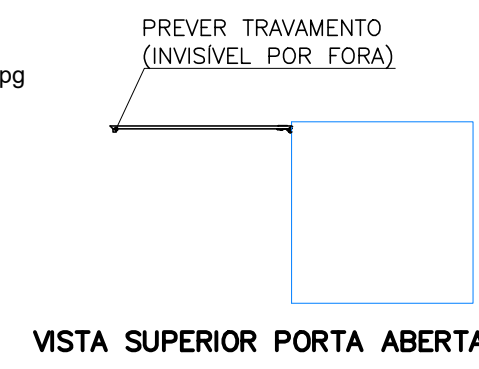
VISTA SUPERIOR

VISTA V1 - LATERAL

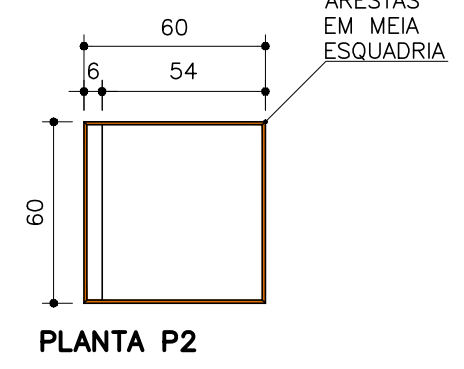
PLANTA P1 - CÚPULA VIDRO

CORTE C1

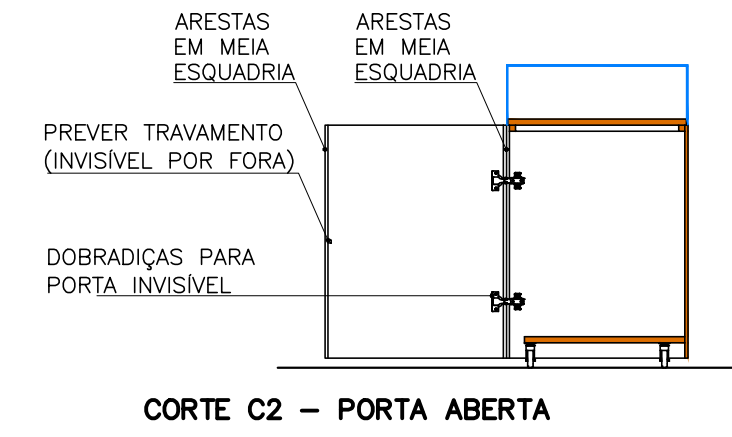
CORTE C2 - PORTA FECHADA



VISTA SUPERIOR PORTA ABERTA

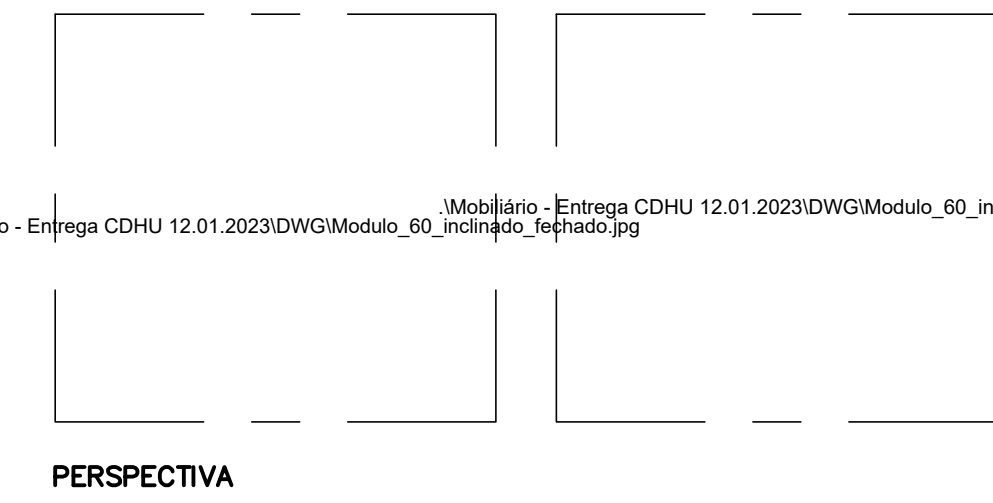


PLANTA P2

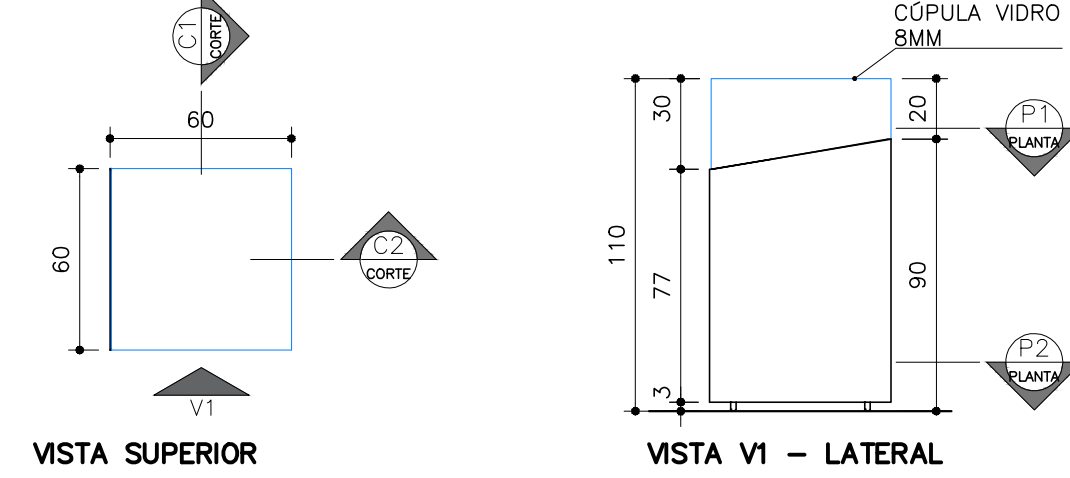


CORTE C2 - PORTA ABERTA

MÓDULO B
ESCALA 1:25



PERSPECTIVA



VISTA SUPERIOR

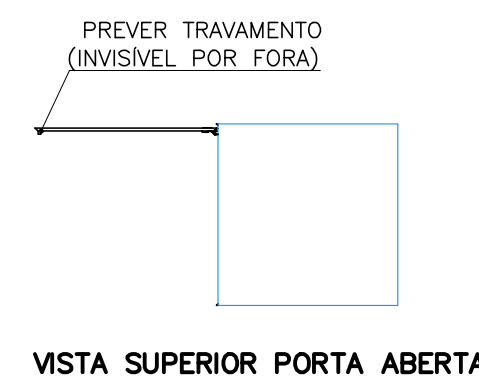
VISTA V1 - LATERAL

PLANTA P1

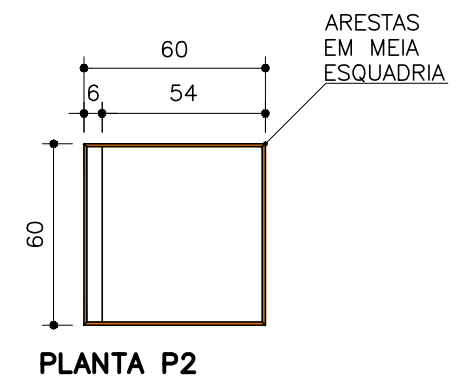
CORTE C1

ESCALA 1:10

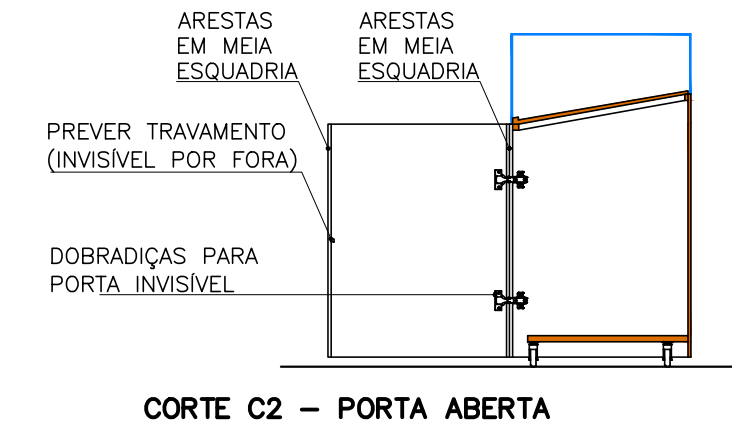
CORTE C2 - PORTA FECHADA



VISTA SUPERIOR PORTA ABERTA

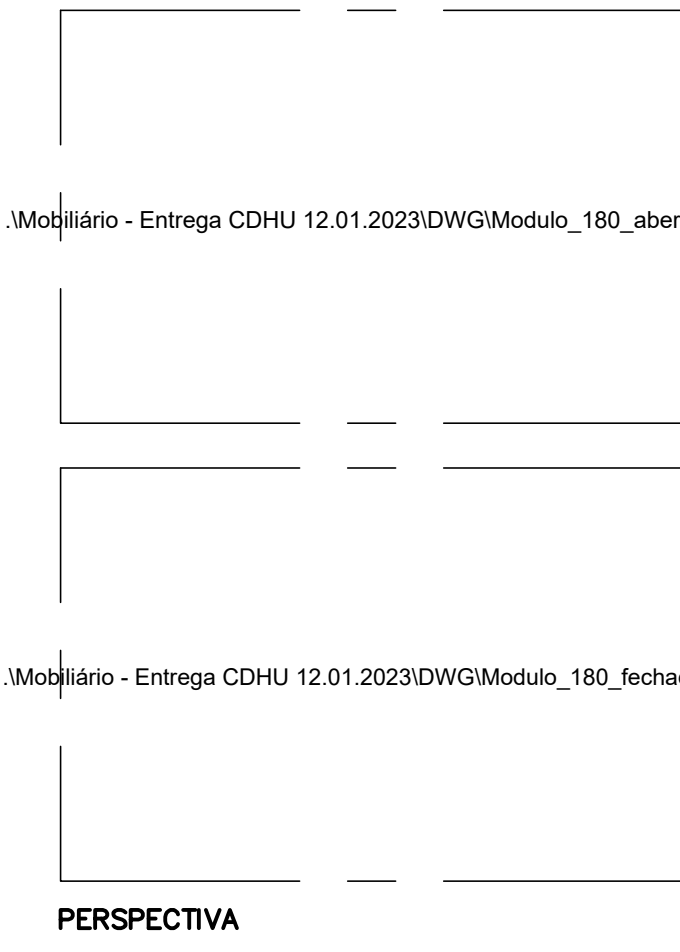


PLANTA P2

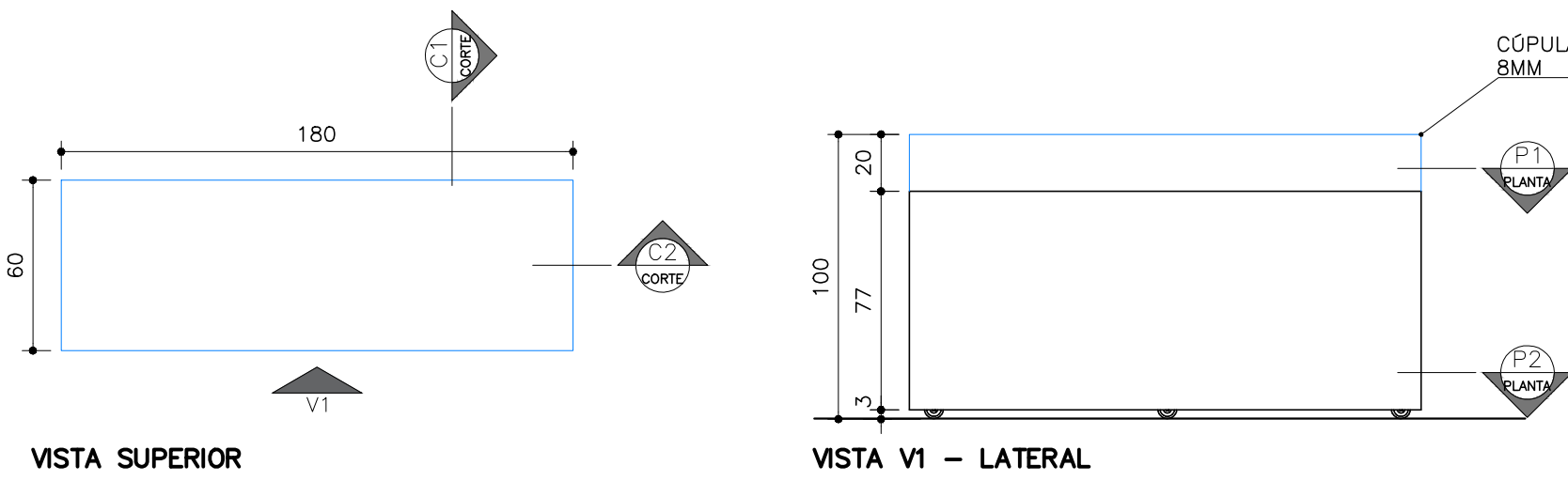


CORTE C2 - PORTA ABERTA

MÓDULO C
ESCALA 1:25



PERSPECTIVA



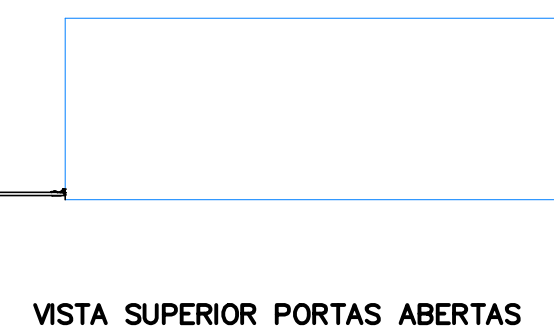
VISTA SUPERIOR

VISTA V1 - LATERAL

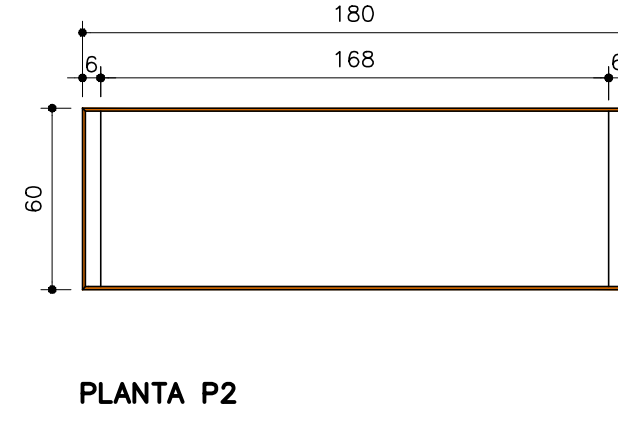
PLANTA P1

CORTE C1

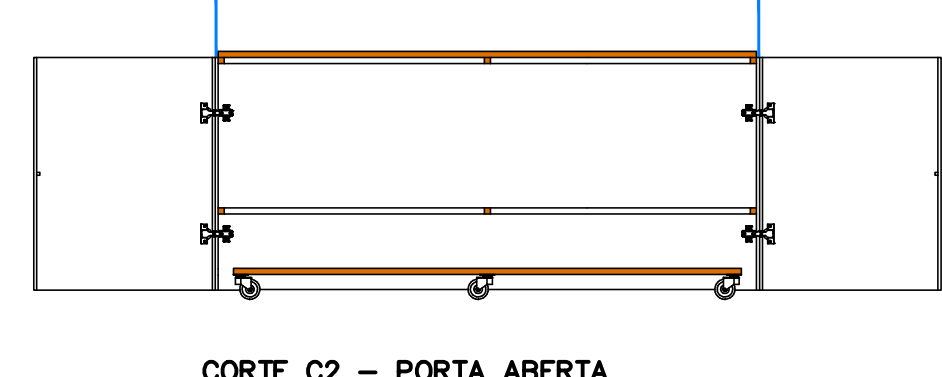
CORTE C2 - PORTA FECHADA



VISTA SUPERIOR PORTAS ABERTAS

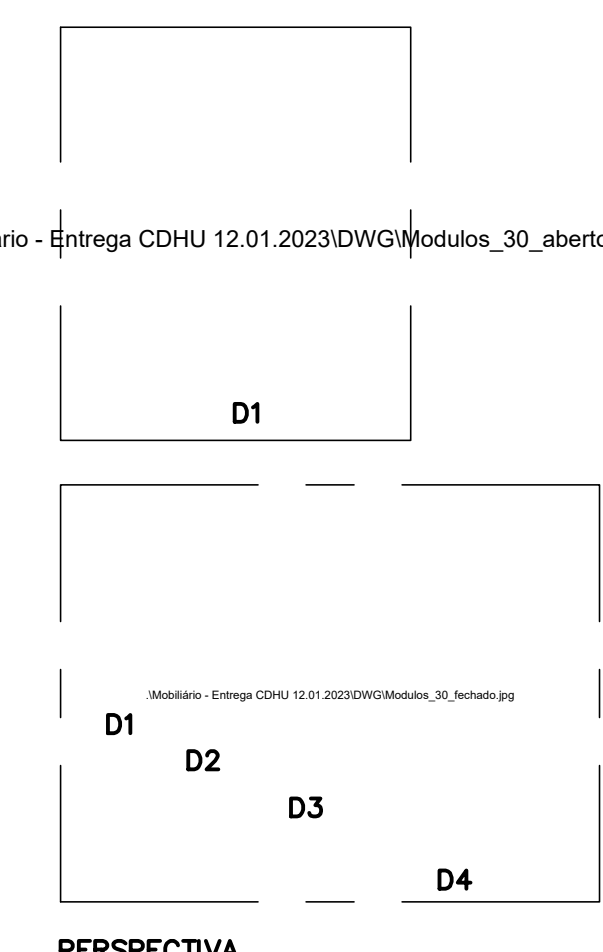


PLANTA P2

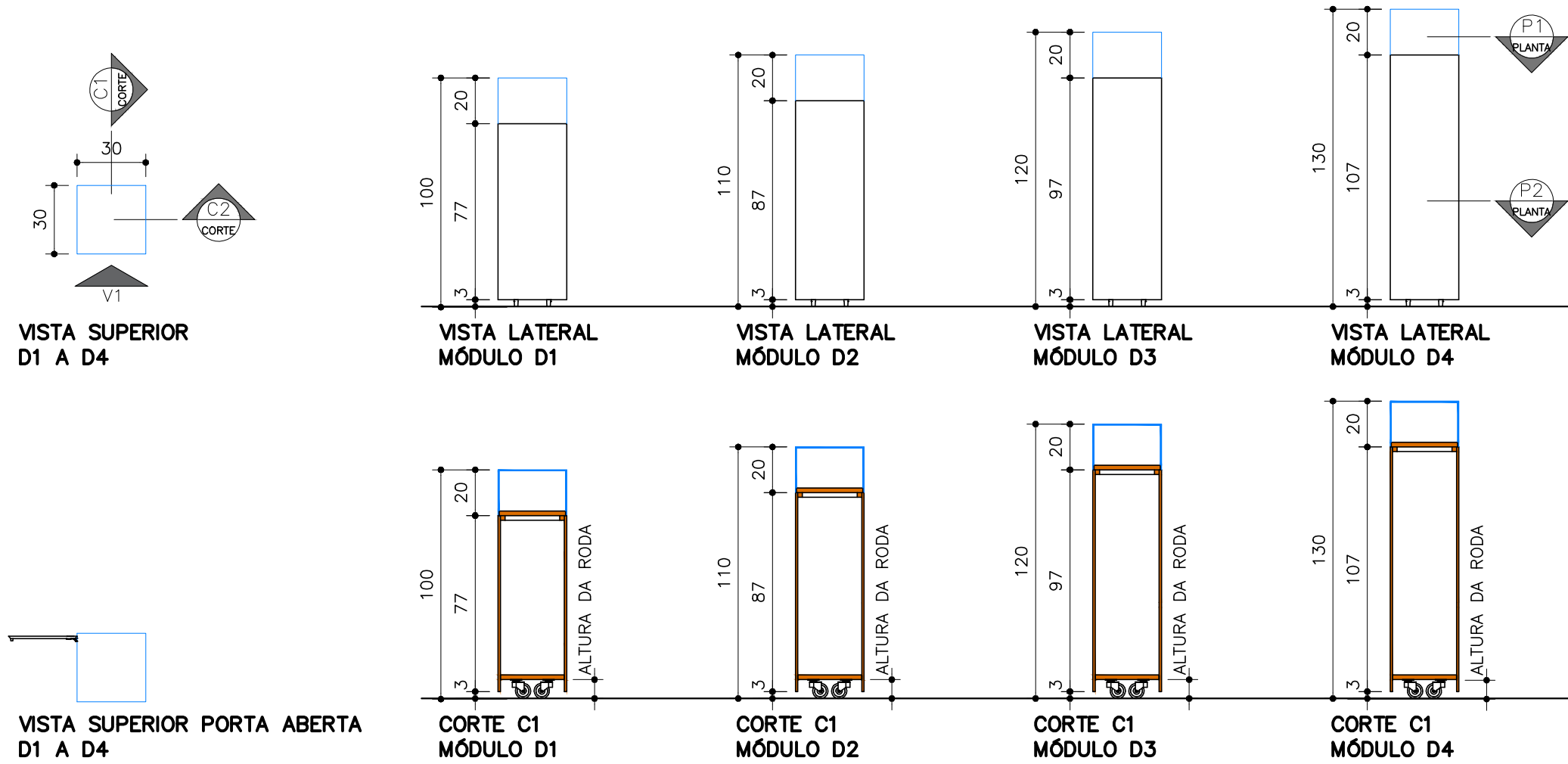


CORTE C2 - PORTA ABERTA

MÓDULOS D
(D1, D2, D3, D4)
ESCALA 1:25



PERSPECTIVA



VISTA SUPERIOR D1 A D4

VISTA SUPERIOR PORTA ABERTA D1 A D4

VISTA LATERAL MÓDULO D1

VISTA LATERAL MÓDULO D2

VISTA LATERAL MÓDULO D3

VISTA LATERAL MÓDULO D4

PLANTA P1 D1 A D4

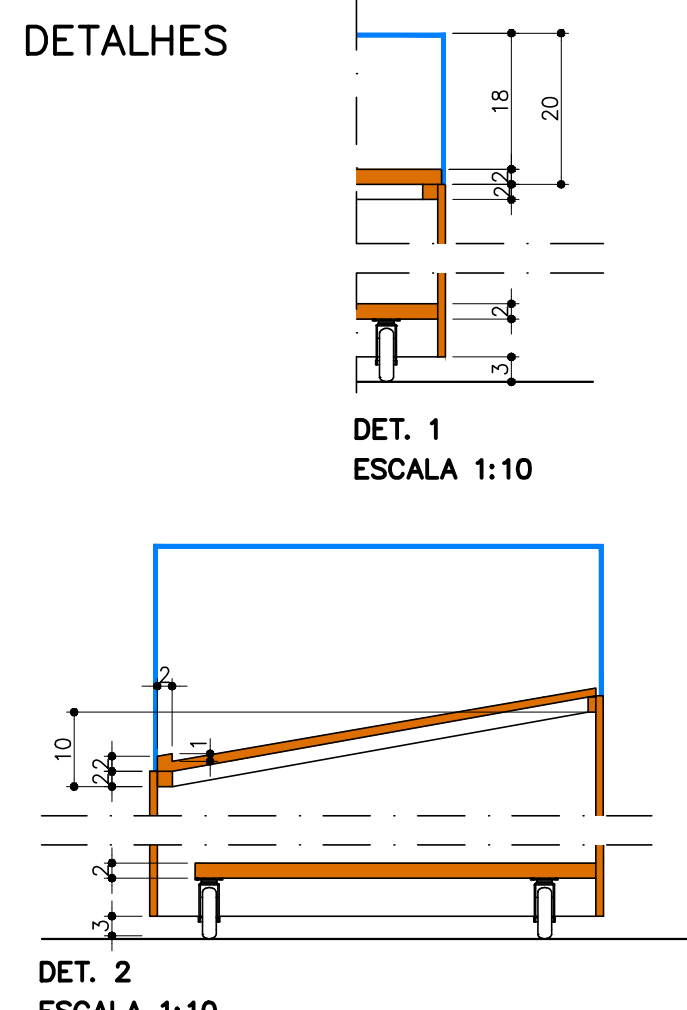
CORTE C1 MÓDULO D1

CORTE C1 MÓDULO D2

CORTE C1 MÓDULO D3

CORTE C1 MÓDULO D4

DETALHES



DET. 1 ESCALA 1:10

DET. 2 ESCALA 1:10

FORNE / DADOS DE BASE
DESENHOS RECEBIDOS PELO TRIBUNAL DE CONTAS DO ESTADO
LEVANTAMENTO TOPOGRÁFICO DE OUT/22

CDHU	SUPERINTENDENTE DE PROJETOS
ENG. FERNANDO AREVALILLO LLATA	GERENTE
ARQ. CLAUDIA ALVES DIAS LACORTE	LÍDER
ARQ. LUIZ GUSTAVO DELLA NOCE	
APOIO CDHU	GESTÃO
ARQ. GISELE MUNHOZ	
ARQ. DARCIO NAKAYAMA	COORDENAÇÃO
CAU N: A116635-2	RRT N: 12541106
ARQ. VICTÓRIA SANCHES	AUTORA
CAU N: A277680-4	RRT N: 12556117

LEGENDA

	MDF EM VISTA
	MDF EM CORTE
	VIDRO EM VISTA
	VIDRO EM CORTE

OBSERVAÇÕES
1. NÃO AFERIR MEDIDAS COM ESCALIMETRO, CONSIDERAR APENAS DIMENSÕES INDICADAS COM COTA

REVISÕES (DISCRIMINAÇÃO)	Nº	DATA	RUBRICA
ATEND. RT. 0004/2023. TCE	01	FEV/2023	VICTÓRIA

CDHU Companhia de Desenvolvimento Habitacional e Urbano
Rua Boa Vista, 170 - São Paulo - Tel: 2505.2000 - CNPJ 47.865.597/0001-09

CONTRATO
TRIBUNAL DE CONTAS DO ESTADO

PROJETO
PROJETO DE REFORMA BIBLIOTECA E MEMORIAL

ENDEREÇO / MUNICÍPIO
AVENIDA RANGEL PESTANA, 315
SÃO PAULO-SP

DISCIPLINA
MOBILIÁRIO

ÁREA
MOB 04/04

ASSUNTO
PROJETO DE MARCENARIA
MÓDULOS POSITIVOS

ESCALA GRÁFICA

ESCALA NOMINAL
1:25

DATA
FEV/2023

ESPAÇO PARA APROVAÇÃO