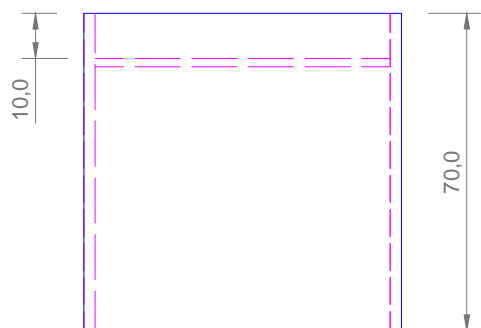
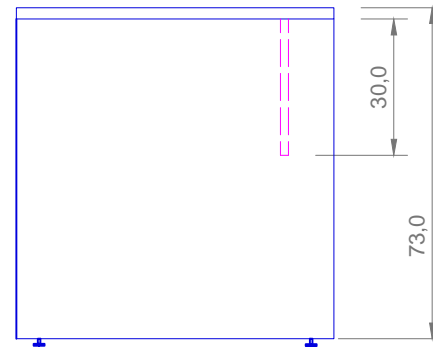



 vista
 lateral



cotas em cm

ESPECIFICAÇÕES:

- TAMPO: MDP com espessura mínima de 25 mm e encabeçamento RETO;
- CORPO e SAIA: MDP com espessura mínima de 18 mm;
- GAVETEIRO: Fixo, em MDP com espessura mínima de 18 mm, 1 gaveta e 1 porta, ambas com chave e chave reserva;
- PÉS LATERAIS: Tipo PAINEL em MDP com espessura mínima de 25 mm e sapatas ajustáveis;
- PÉ CENTRAL: Tipo CARAMBOLA com pintura eletrostática epoxi-pó na cor CINZA METÁLICO;
- PUXADORES: Metálicos tipo alça com acabamento CROMADO;
- REVISTIMENTO: Laminado Melamínico BP em ambas as faces no padrão "MAPPLE";
- PASSA FIOS: Diâmetro de 60 mm com acabamento em PVC na cor "BEGE";
- CALHA de TOMADAS: Com furação para 3 pontos de rede elétrica e 3 pontos para lógica.

- OBS.: 1- Trazer amostras de todos os acabamentos para aprovação prévia da comissão de fiscalização;
- 2 - Atentar para as medidas de recuos e posicionamentos dos pés e saias bem como a profundidade da gaveta e armário.

TRIBUNAL DE CONTAS DO ESTADO DE SÃO PAULO			
TÍTULO Mesa de trabalho - MTR6			FOLHA
ASSUNTO MOBILIÁRIO ANEXO I - 6º ANDAR	ESCALA 1:60	DATA	