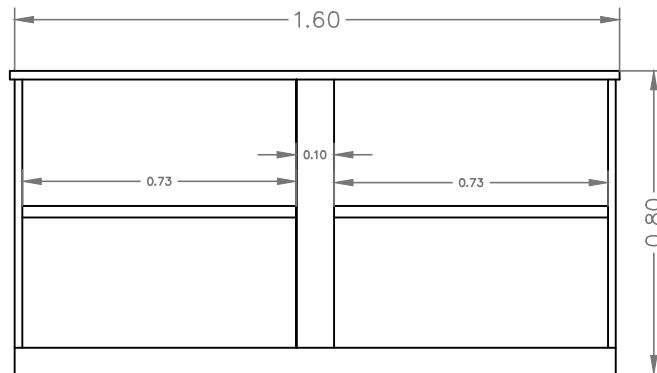
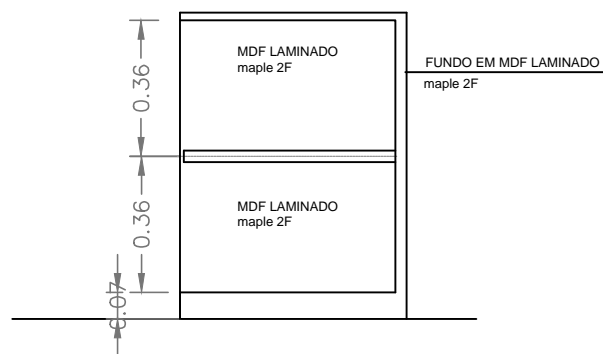




Planta



Elevação



CORTE BC-3

TRIBUNAL DE CONTAS DO ESTADO DE SÃO PAULO			
TÍTULO BC-3 - BALCÃO			FOLHA
ASSUNTO MOBILIÁRIO ANEXO II - 3º, 8º e 9º ANDAR			25
ESCALA 1:20	DATA 05/03/2013		