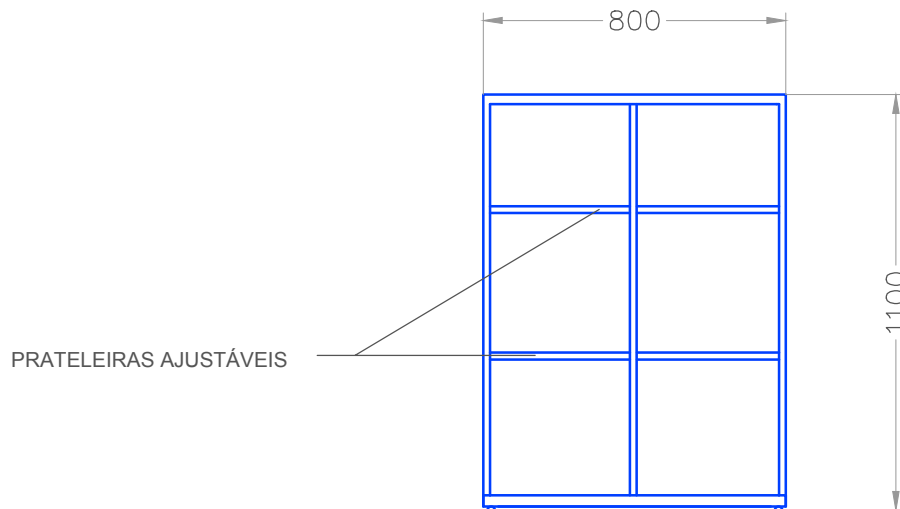


VISTA FRONTAL



CORTE

TRIBUNAL DE CONTAS DO ESTADO DE SÃO PAULO

ASSUNTO

LAYOUT DO 2º ANDAR - DP - DIRETORIA DE PESSOAL

TÍTULO
DESENHO TÉCNICO

ITEM
3 - AM - ARMÁRIO MÉDIO

SEM ESCALA