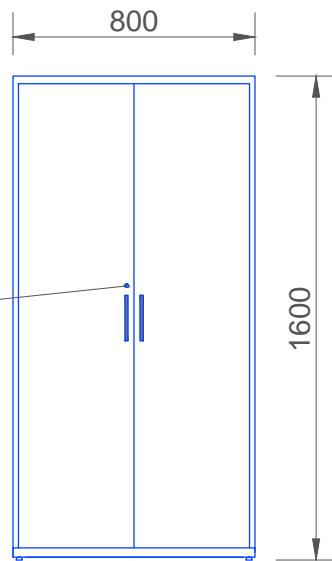
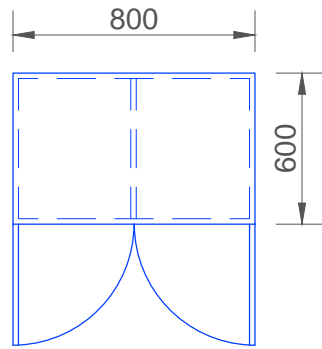
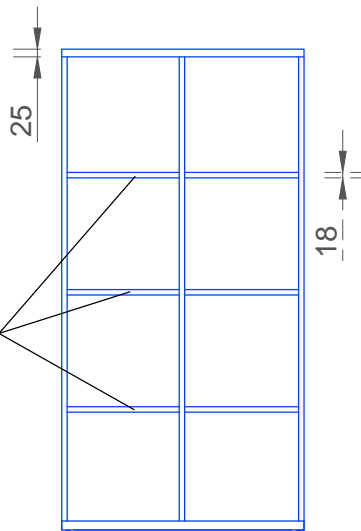


AA



CHAVE ESCAMOTEÁVEL



PRATELEIRAS AJUSTÁVEIS

TRIBUNAL DE CONTAS DO ESTADO DE SÃO PAULO

UR-6 - RIBEIRÃO PRETO

ARMÁRIO ALTO