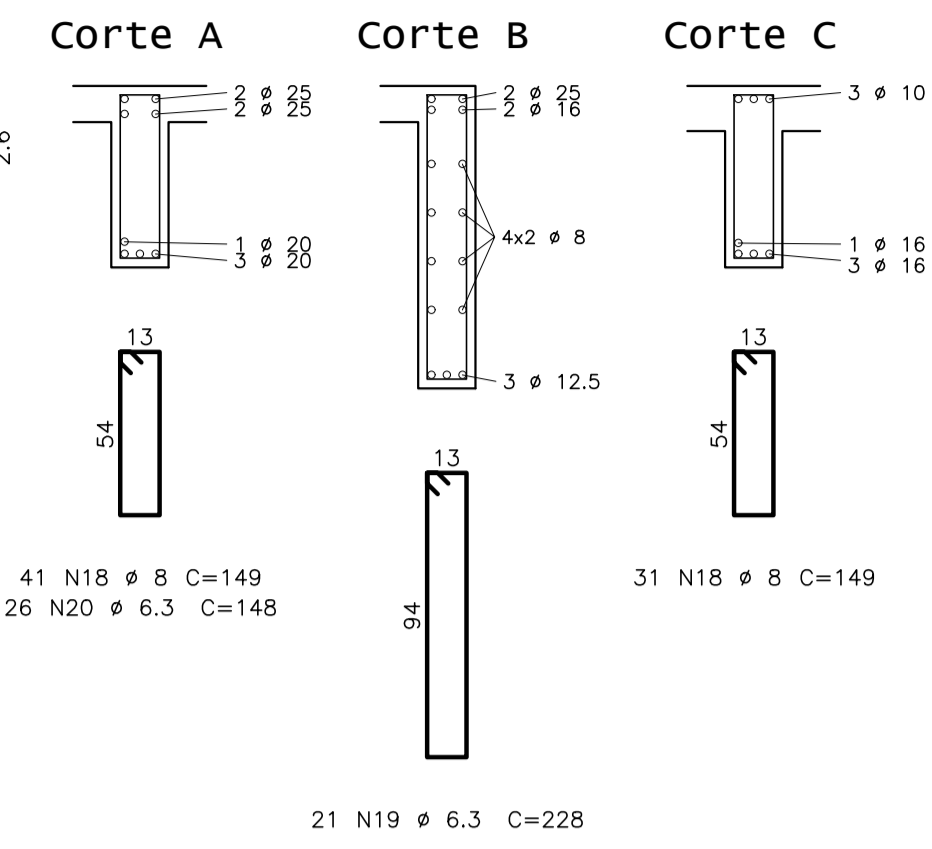
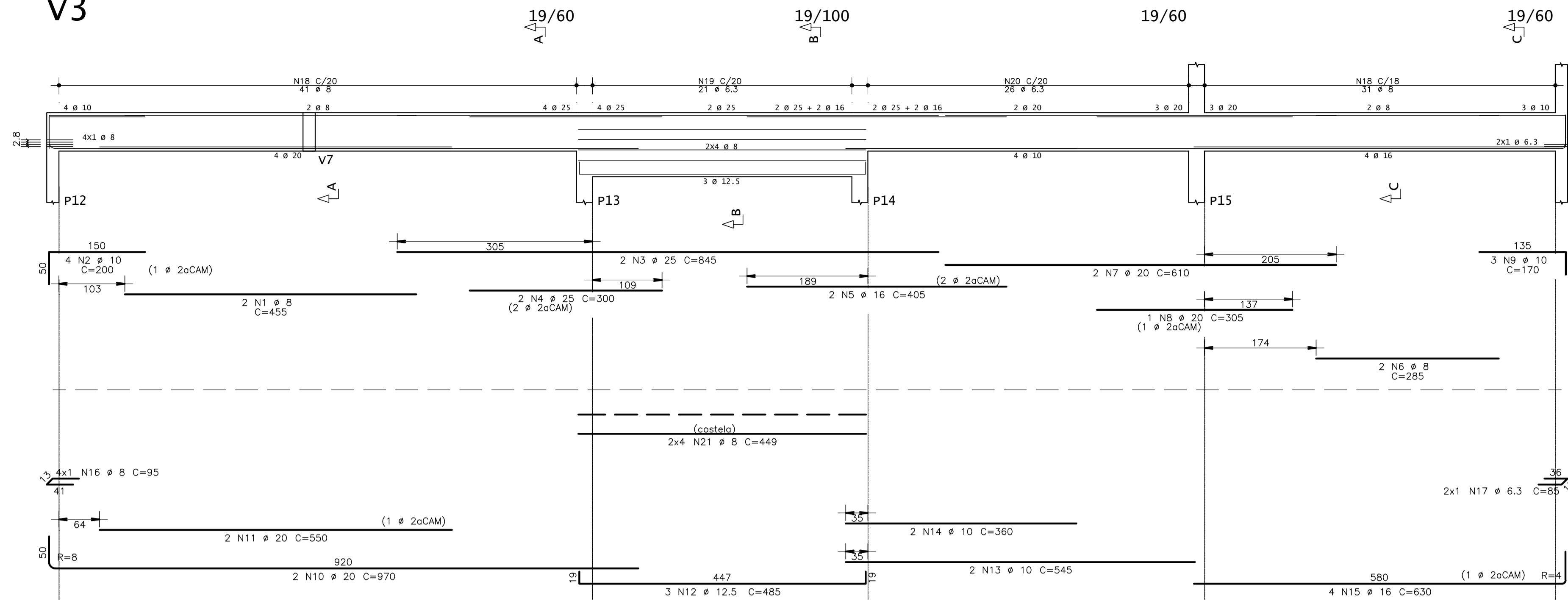


CDHU
 ENG. FERNANDO AREVALILLO LLATA SUPERINTENDENTE DE PROJETOS
 ARQ. CLÁUDIA ALVES DIAS LACORTE GERENTE
 ARQ. MARIA ISABEL DE SALLES BERTONCELLO LÍDER
 ARQ. GISELE LUCIA DA SILVA DE ANDRADE GESTORA

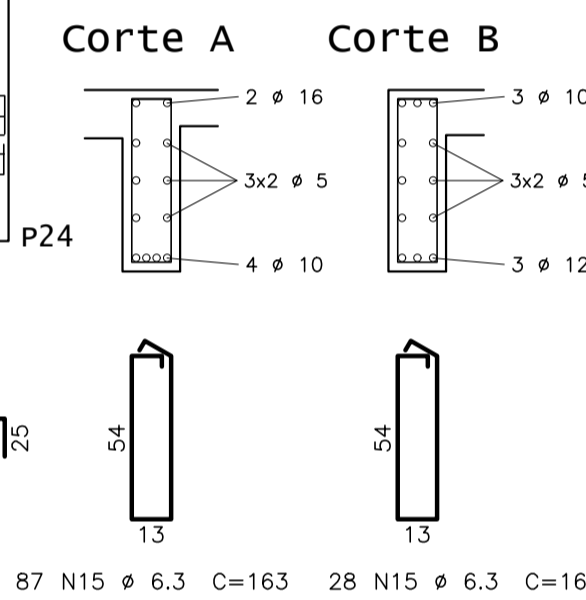
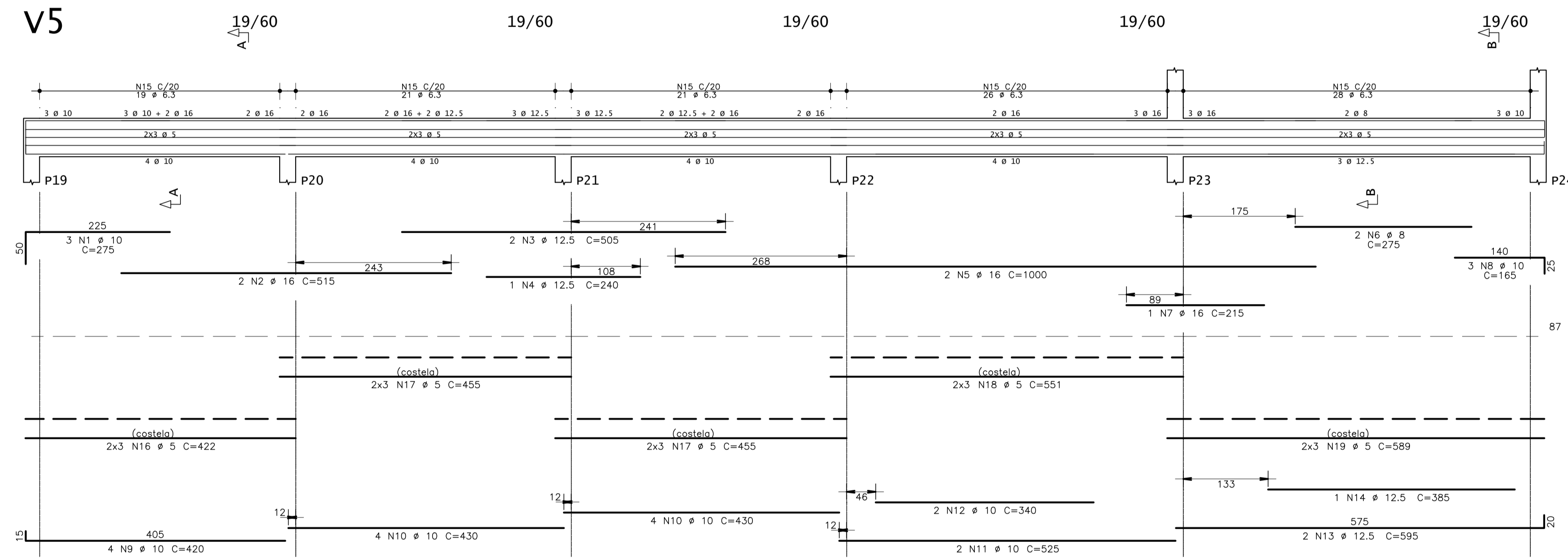
APOIO CDHU
 ARQ. TASSIANO A. CERBONCINI COORDENADOR
 ARQ. LUCAS HENRIQUE R. PASSOS COLABORADOR
 ARQ. NOÊMIA YURI FUKUE COLABORADORA
 ENG. TATIANA DE CÁSSIA BADIA ENGENHEIRA
 ENG. RAFAEL LUCENA CARNEIRO RESPONSÁVEL TÉCNICO
 CREA/RSP 5070976833 ART 263241006454

LEGENDA / NOTAS

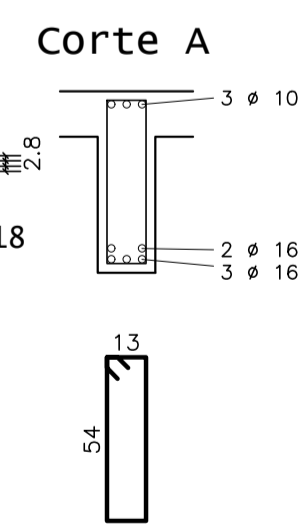
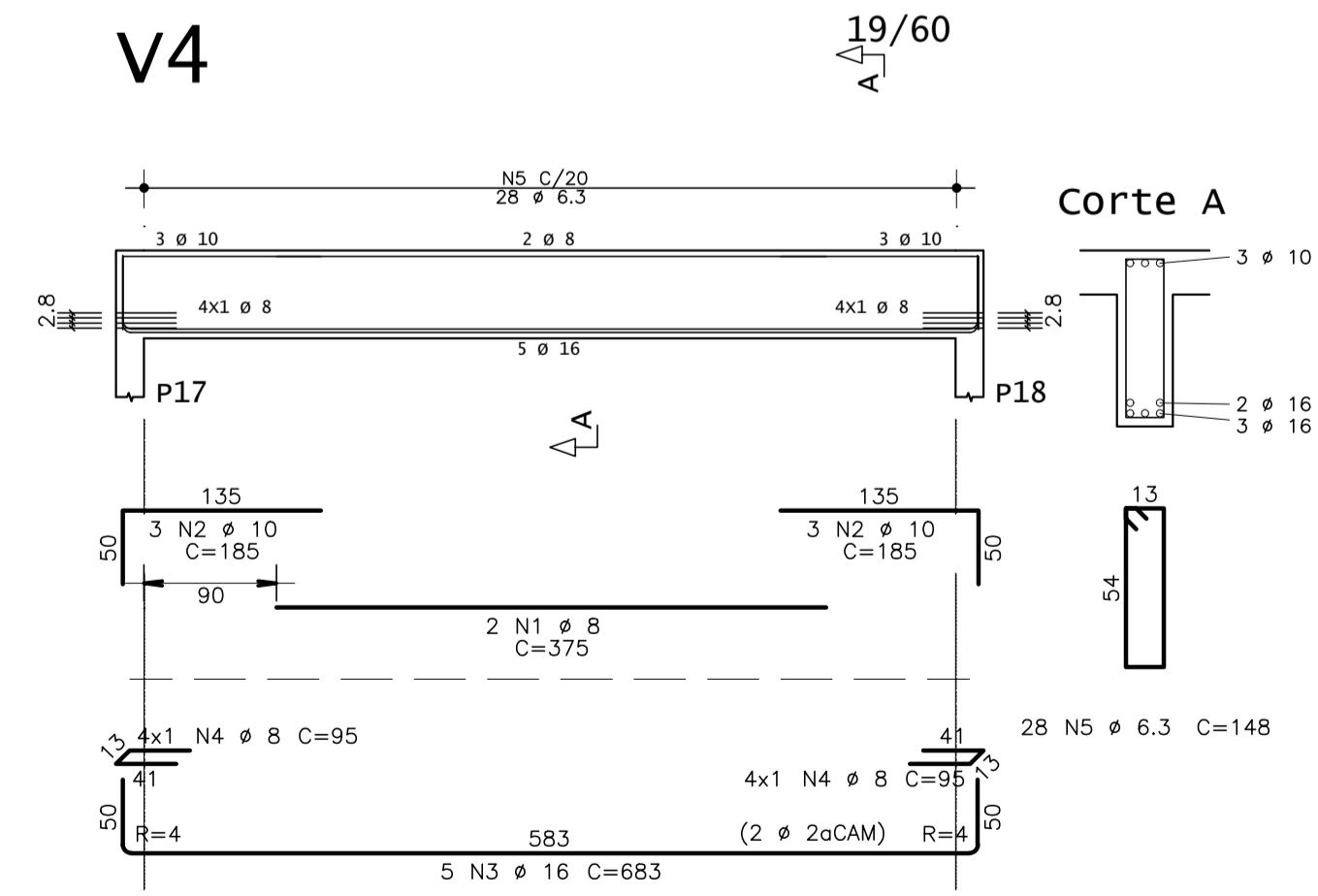
V3



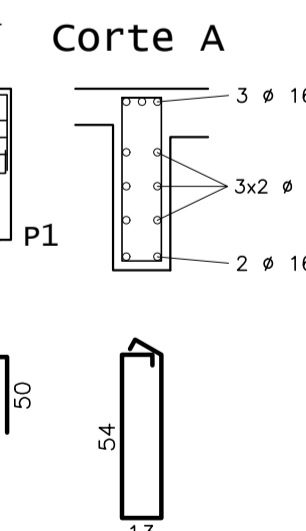
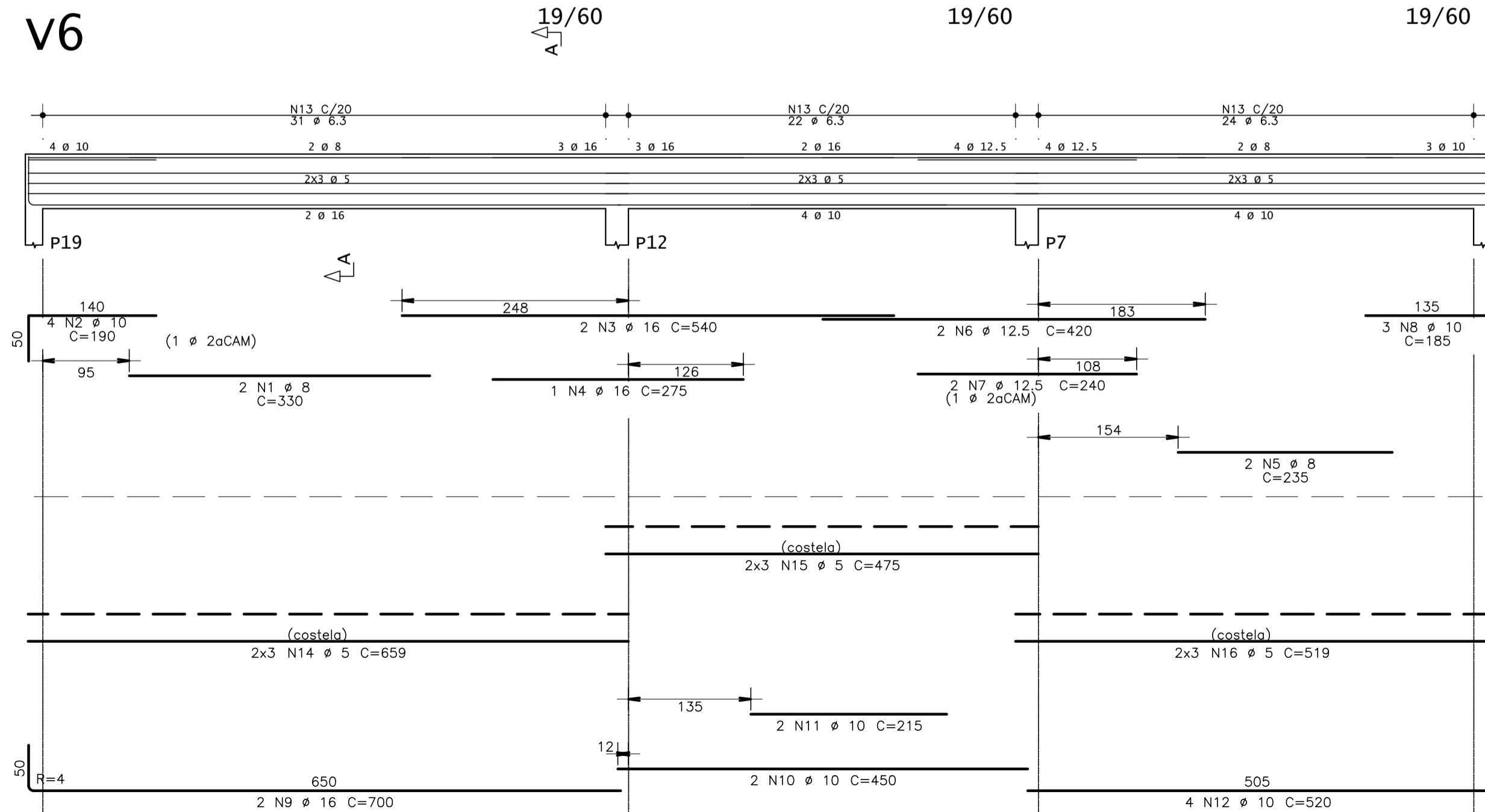
V5



V4



V6



ÁÇO	POS	BIT	QUANT	COMPRIMENTO	TOTAL
		mm		cm	cm
V3					
50A	1	8	2	455	910
50A	2	10	4	200	800
50A	3	25	2	845	1690
50A	4	25	2	300	600
50A	5	16	2	405	810
50A	6	8	2	285	570
50A	7	20	2	610	1220
50A	8	20	1	305	305
50A	9	10	3	170	510
50A	10	20	2	970	1940
50A	11	20	2	550	1100
50A	12	12.5	3	485	1455
50A	13	10	2	545	1090
50A	14	10	2	360	720
50A	15	16	4	630	2520
50A	16	8	4	95	380
50A	17	6.3	2	85	170
50A	18	8	72	149	10728
50A	19	6.3	21	228	4788
50A	20	6.3	26	148	3848
50A	21	8	8	449	3592

ÁÇO	POS	BIT	QUANT	COMPRIMENTO	TOTAL
		mm		cm	cm
V4					
50A	1	8	2	375	750
50A	2	10	6	185	1110
50A	3	16	5	683	3415
50A	4	8	8	95	760
50A	5	6.3	28	148	4144

ÁÇO	POS	BIT	QUANT	COMPRIMENTO	TOTAL
		mm		cm	cm
V5					
50A	1	10	3	275	825
50A	2	16	2	515	1030
50A	3	12.5	2	505	1010
50A	4	12.5	1	240	240
50A	5	16	2	1000	2000
50A	6	8	2	275	550
50A	7	16	1	215	215
50A	8	10	3	165	495
50A	9	10	4	420	1680
50A	10	10	8	430	3440
50A	11	10	2	525	1050
50A	12	10	2	340	680
50A	13	12.5	2	595	1190
50A	14	12.5	1	385	385
50A	15	6.3	115	163	18745
60A	16	5	6	422	2532
60A	17	5	12	455	5460
60A	18	5	6	551	3306
60A	19	5	6	589	3534

ÁÇO	POS	BIT	QUANT	COMPRIMENTO	TOTAL
		mm		cm	cm
V6					
50A	1	8	2	330	660
50A	2	10	4	190	760
50A	3	16	2	540	1080
50A	4	16	1	275	275
50A	5	8	2	235	470
50A	6	12.5	2	420	840
50A	7	12.5	2	240	480
50A	8	10	3	185	555
50A	9	16	2	700	1400
50A	10	10	2	450	900
50A	11	10	2	215	430
50A	12	10	4	520	2080
50A	13	6.3	77	163	12551
60A	14	5	6	455	3954
60A	15	5	6	475	2850
60A	16	5	6	519	3114

RESUMO DE AÇO				
ÁÇO	BIT	COMPR	PESO	
	mm	m	m	kgf
60A	5	248		38
50A	6.3	442		108
50A	8	194		77
50A	10	171		106
50A	12.5	56		54
50A	16	127		201
50A	20	46		113
50A	25	23		88
Peso Total 60A =			38	kgf
Peso Total 50A =			746	kgf

REVISÕES (DISCRIMINAÇÃO) N° DATA RUBRICA

CDHU Companhia de Desenvolvimento Habitacional e Urbano

Rua Boa Vista, 170 - São Paulo - Tel. 2505.2000 - CNPJ 47.865.597/0001-09

CONTRATO
 TRIBUNAL DE CONTAS DO ESTADO DE SÃO PAULO

PROJETO
 PROJETO PARA CONSTRUÇÃO DE EDIFÍCIO PADRÃO

ENDEREÇO / MUNICÍPIO
 TIPOLOGIA PADRÃO

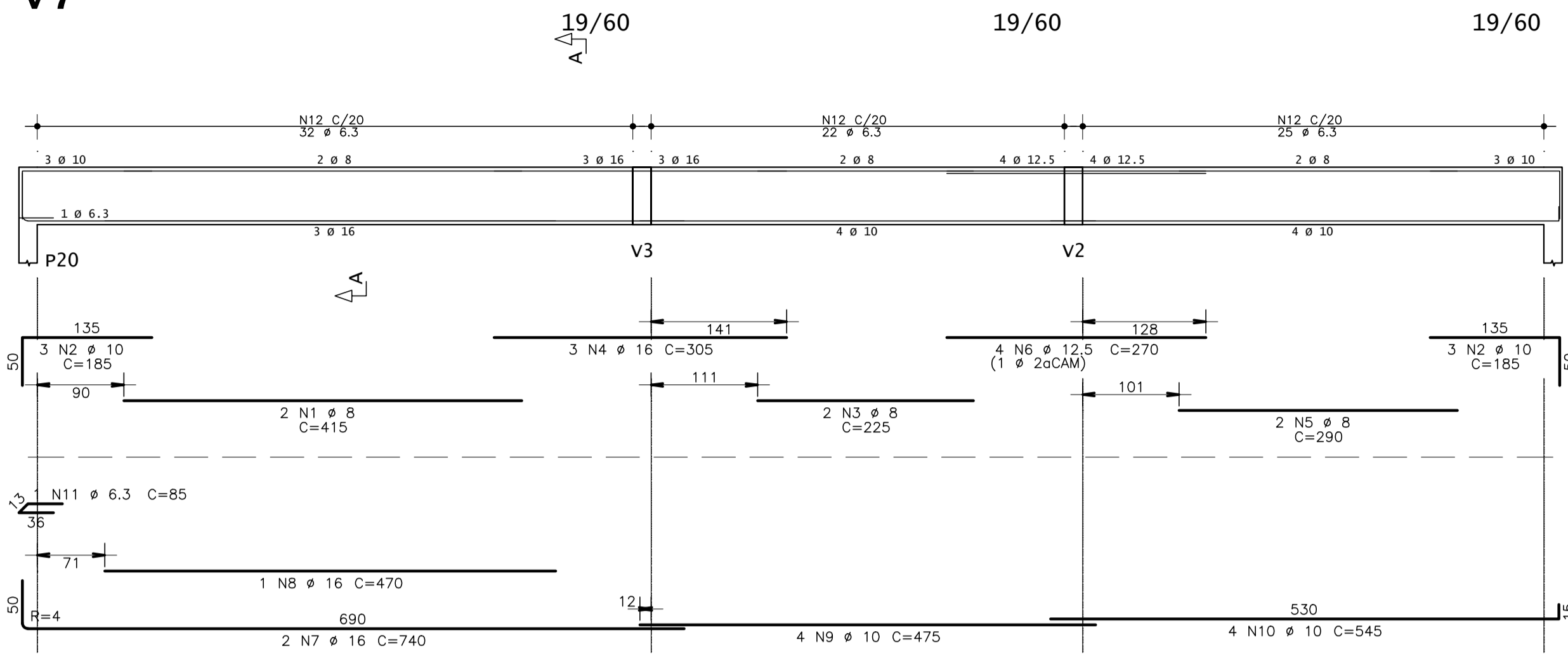
DISCIPLINA
CONCRETO | ÁREA | FOLHA
CON06/15

ASSUNTO
 EDIFÍCIO PRINCIPAL
 ARMAÇÃO DAS VIGAS DA COBERTURA
 PARTE 02/04

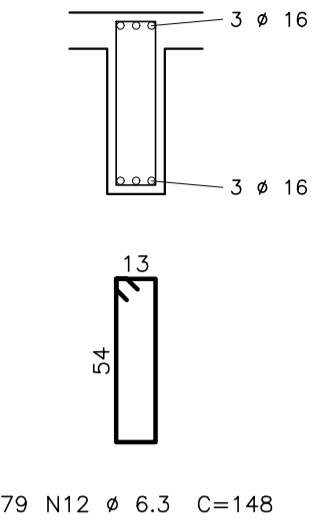
ESCALA GRÁFICA | ESCALA NOMINAL | DATA
 1:50/1:25 | MAI/2024

ESPAÇO PARA APROVAÇÃO

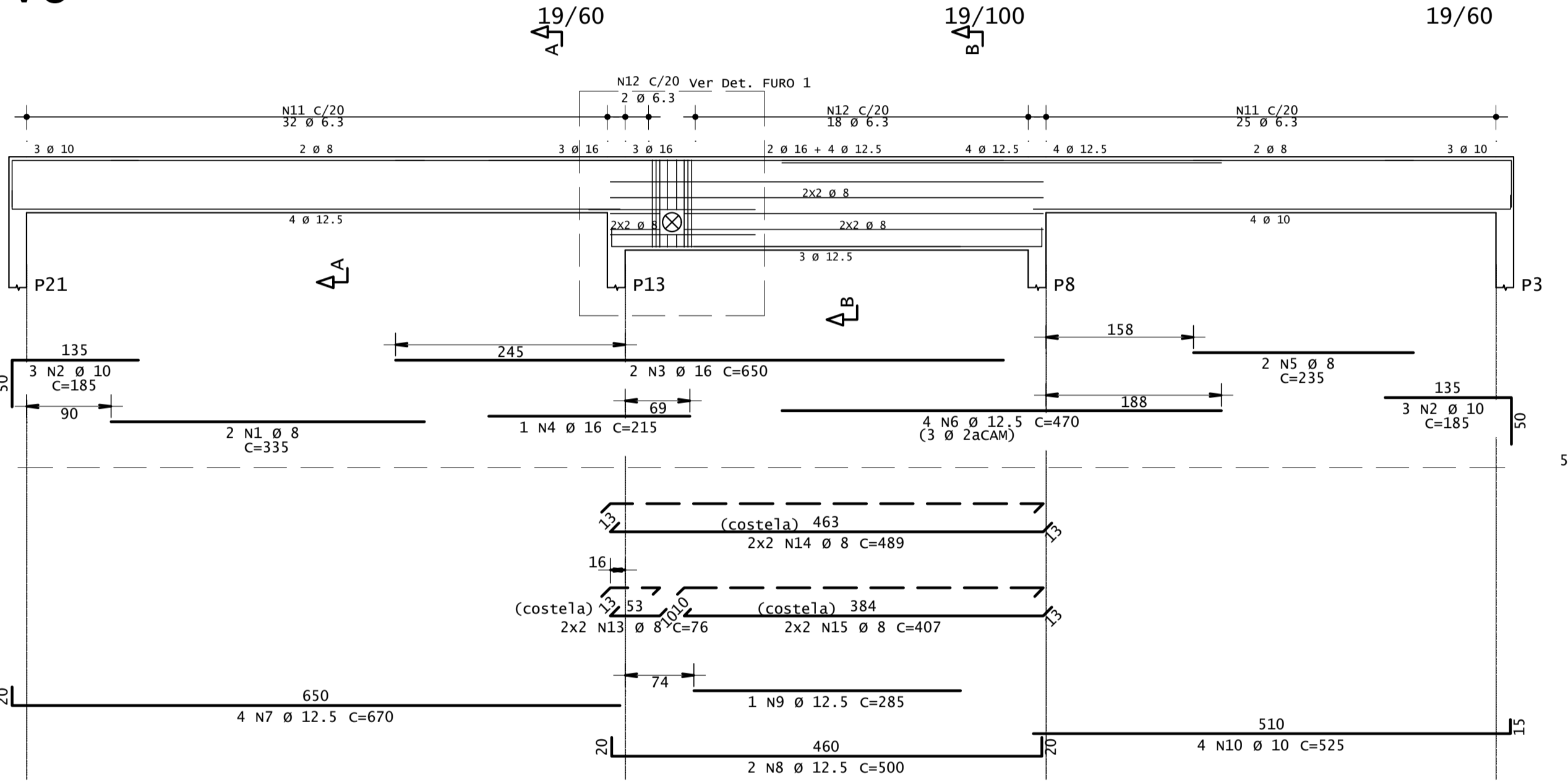
V7



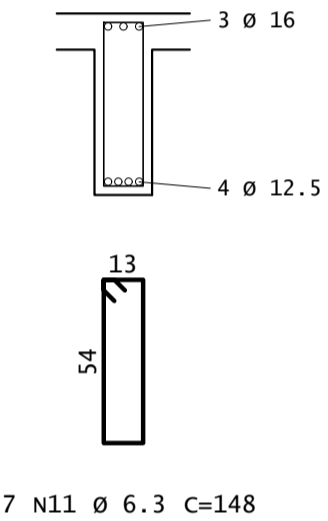
Corte A



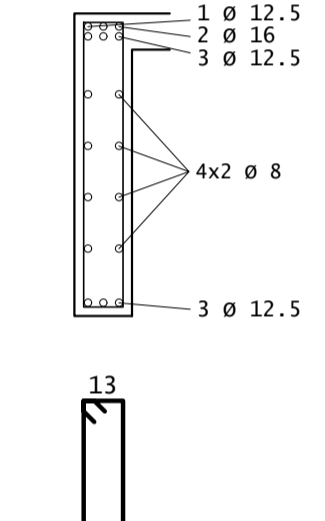
V8



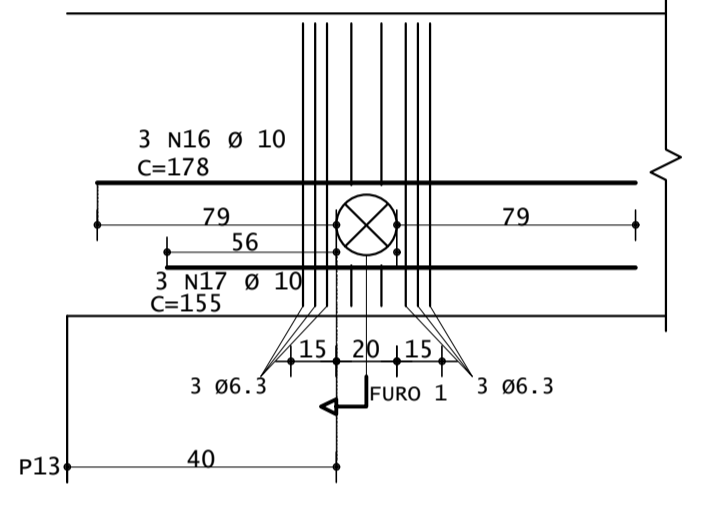
Corte A



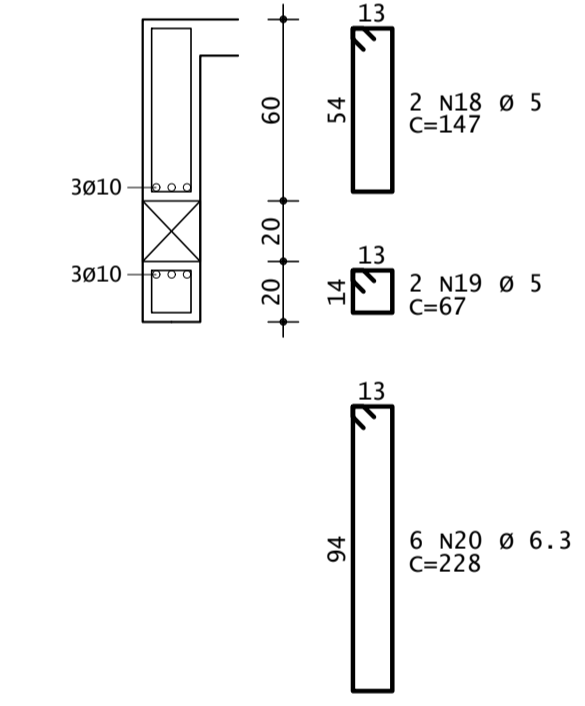
Corte B



Det. FURO 1

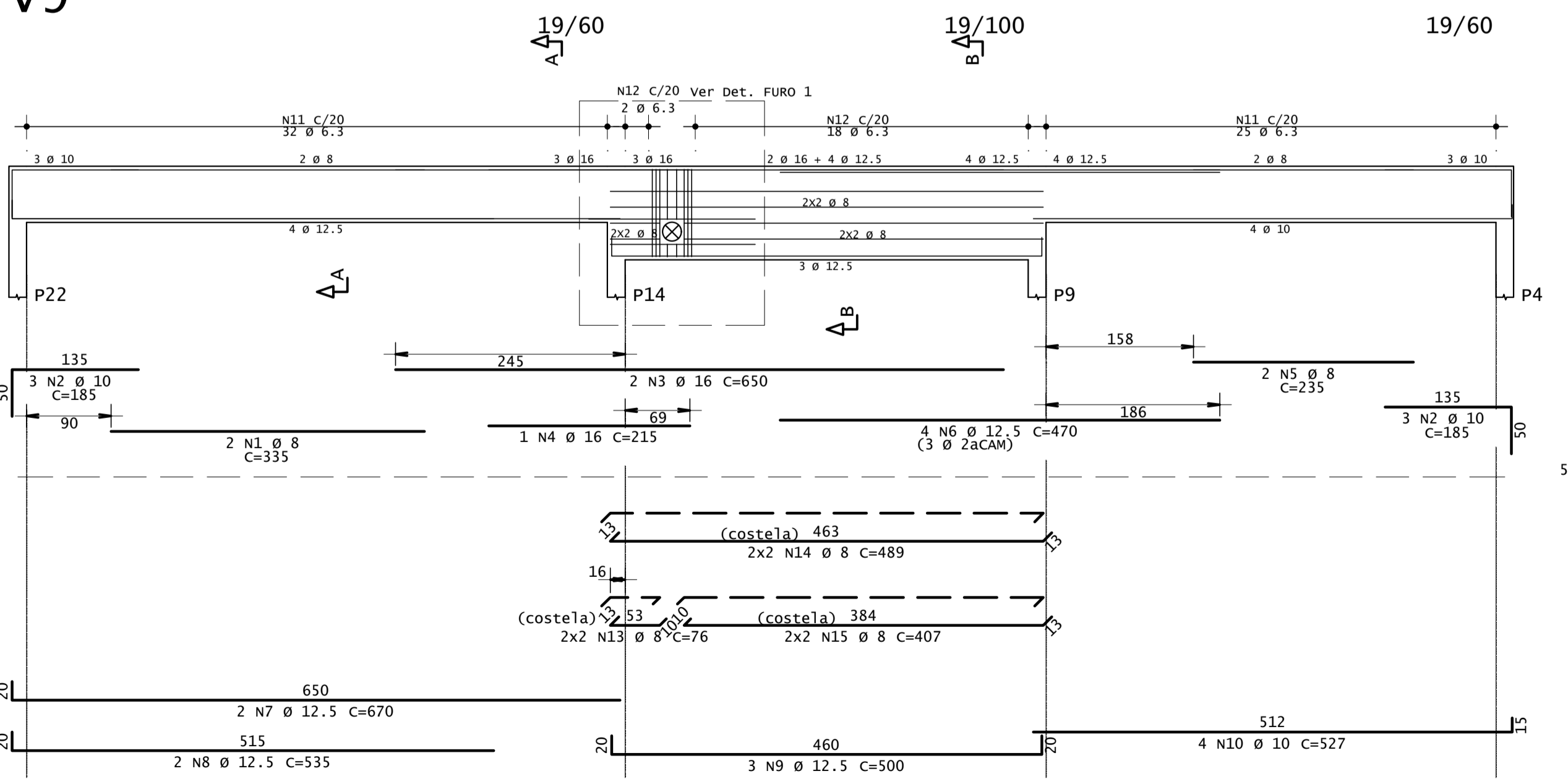


Corte FURO 1

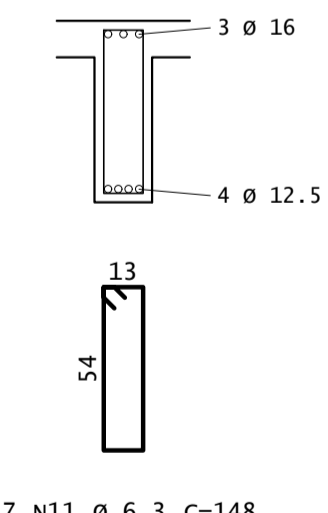


AÇO	POS	BIT (mm)	QUANT	COMPRIMENTO			
				UNIF (cm)	TOTAL (cm)		
V7							
CA-50	1	8	2	415	830		
CA-50	2	10	6	185	1110		
CA-50	3	8	2	225	450		
CA-50	4	16	3	305	915		
CA-50	5	8	2	290	580		
CA-50	6	12.5	4	270	1080		
CA-50	7	16	2	740	1480		
CA-50	8	16	1	470	470		
CA-50	9	10	4	475	1900		
CA-50	10	10	4	545	2180		
CA-50	11	6.3	1	85	85		
CA-50	12	6.3	79	148	11692		
V8							
CA-50	1	8	2	335	670		
CA-50	2	10	6	185	1110		
CA-50	3	16	2	650	1300		
CA-50	4	16	1	215	215		
CA-50	5	8	2	235	470		
CA-50	6	12.5	4	470	1880		
CA-50	7	12.5	4	670	2680		
CA-50	8	12.5	2	500	1000		
CA-50	9	12.5	1	285	285		
CA-50	10	10	4	525	2100		
CA-50	11	6.3	57	148	8436		
CA-50	12	6.3	20	228	4560		
CA-50	13	8	4	76	304		
CA-50	14	8	4	489	1956		
CA-50	15	8	4	407	1628		
CA-50	16	10	3	178	534		
CA-50	17	10	3	155	465		
CA-50	18	5	2	147	294		
CA-50	19	5	2	67	134		
CA-50	20	6.3	6	228	1368		
V9							
CA-50	1	8	2	335	670		
CA-50	2	10	6	185	1110		
CA-50	3	16	2	650	1300		
CA-50	4	16	1	215	215		
CA-50	5	8	2	235	470		
CA-50	6	12.5	4	470	1880		
CA-50	7	12.5	2	670	1340		
CA-50	8	12.5	2	535	1070		
CA-50	9	12.5	3	500	1500		
CA-50	10	10	4	527	2108		
CA-50	11	6.3	57	148	8436		
CA-50	12	6.3	20	228	4560		
CA-50	13	8	4	76	304		
CA-50	14	8	4	489	1956		
CA-50	15	8	4	407	1628		
CA-50	16	10	3	178	534		
CA-50	17	10	3	155	465		
CA-50	18	5	2	147	294		
CA-50	19	5	2	67	134		
CA-50	20	6.3	6	228	1368		
AÇO		BIT (mm)		COMPR (m)		PESO (kg)	
CA-60	5	9	1				
CA-50	6.3	405	99				
CA-50	8	119	47				
CA-50	10	136	64				
CA-50	12.5	127	122				
CA-50	16	59	93				
PESO TOTAL				CA 60 =	1		
				CA 50 =	446		

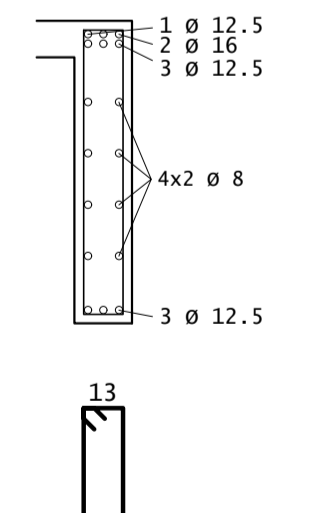
V9



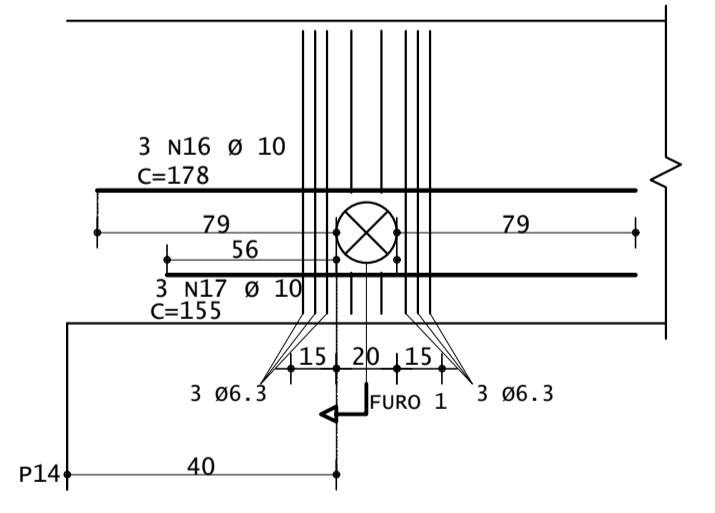
Corte A



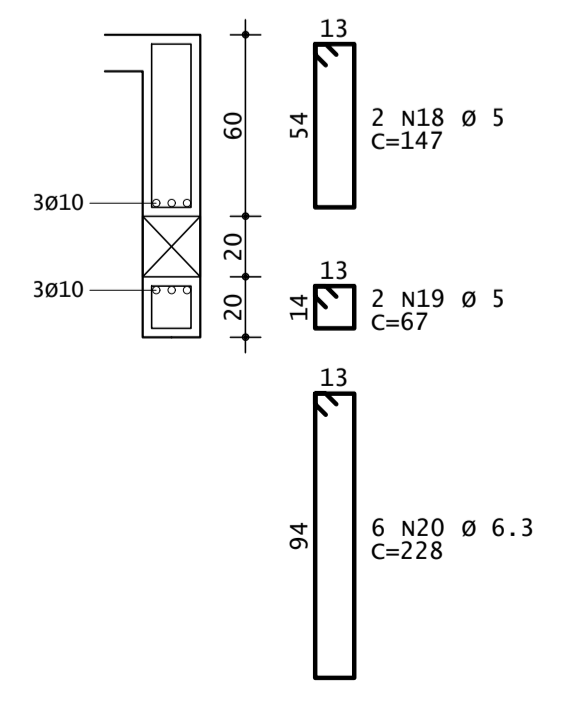
Corte B



Det. FURO 1



Corte FURO 1



CDHU
 ENG. FERNANDO AREVALILLO LLATA SUPERINTENDENTE DE PROJETOS
 ARQ. CLÁUDIA ALVES DIAS LACORTE GERENTE
 ARQ. MARIA ISABEL DE SALLES BERTONCELLO LÍDER
 ARQ. GISELE LUCIA DA SILVA DE ANDRADE GESTORA

APOIO CDHU
 ARQ. TASSIANO A. CERBONCINI COORDENADOR
 ARQ. LUCAS HENRIQUE R. PASSOS COLABORADOR
 ARQ. NOÊMIA YURI FUKUE COLABORADORA
 ENG. TATIANA DE CÁSSIA BADA ENGENHEIRA
 ENG. RAFAEL LUCENA CARNEIRO RESPONSÁVEL TÉCNICO
 CREA/SP 5070976833 ART 263241006454

LEGENDA / NOTAS

REVISÕES (DISCRIMINAÇÃO)	N°	DATA	RUBRICA

CDHU Companhia de Desenvolvimento Habitacional e Urbano
 Rua Boa Vista, 170 - São Paulo - Tel. 2505.2000 - CNPJ 47.865.597/0001-09

CONTRATO
 TRIBUNAL DE CONTAS DO ESTADO DE SÃO PAULO

PROJETO
 PROJETO PARA CONSTRUÇÃO DE EDIFÍCIO PADRÃO

ENDEREÇO / MUNICÍPIO
 TIPOLOGIA PADRÃO

DISCIPLINA | ÁREA | FOLHA
CONCRETO | **CON07/15**

ASSUNTO
 EDIFÍCIO PRINCIPAL
 ARMAÇÃO DAS VIGAS DA COBERTURA
 PARTE 03/04

ESCALA GRÁFICA | ESCALA NOMINAL | DATA
 | | 1:50/1:25 | MAI/2024

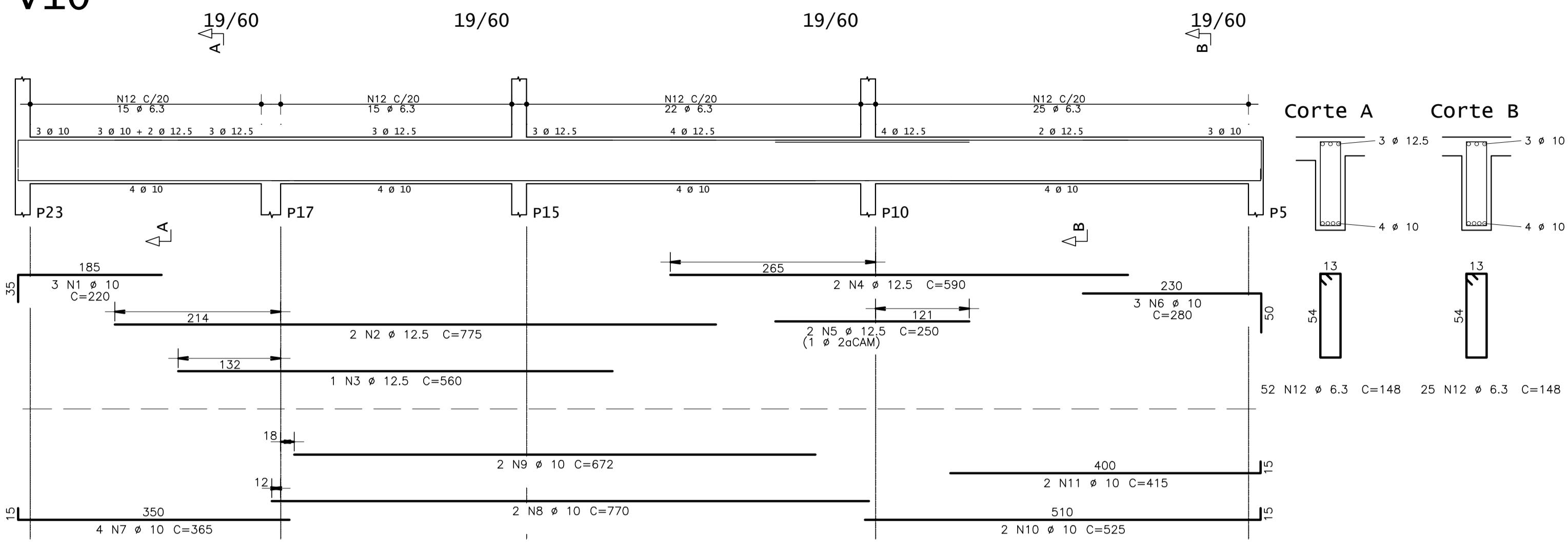
ESPAÇO PARA APROVAÇÃO

CDHU
 ENG. FERNANDO AREVALILLO LLATA SUPERINTENDENTE DE PROJETOS
 ARQ. CLÁUDIA ALVES DIAS LACORTE GERENTE
 ARQ. MARIA ISABEL DE SALLES BERTONCELLO LÍDER
 ARQ. GISELE LUCIA DA SILVA DE ANDRADE GESTORA

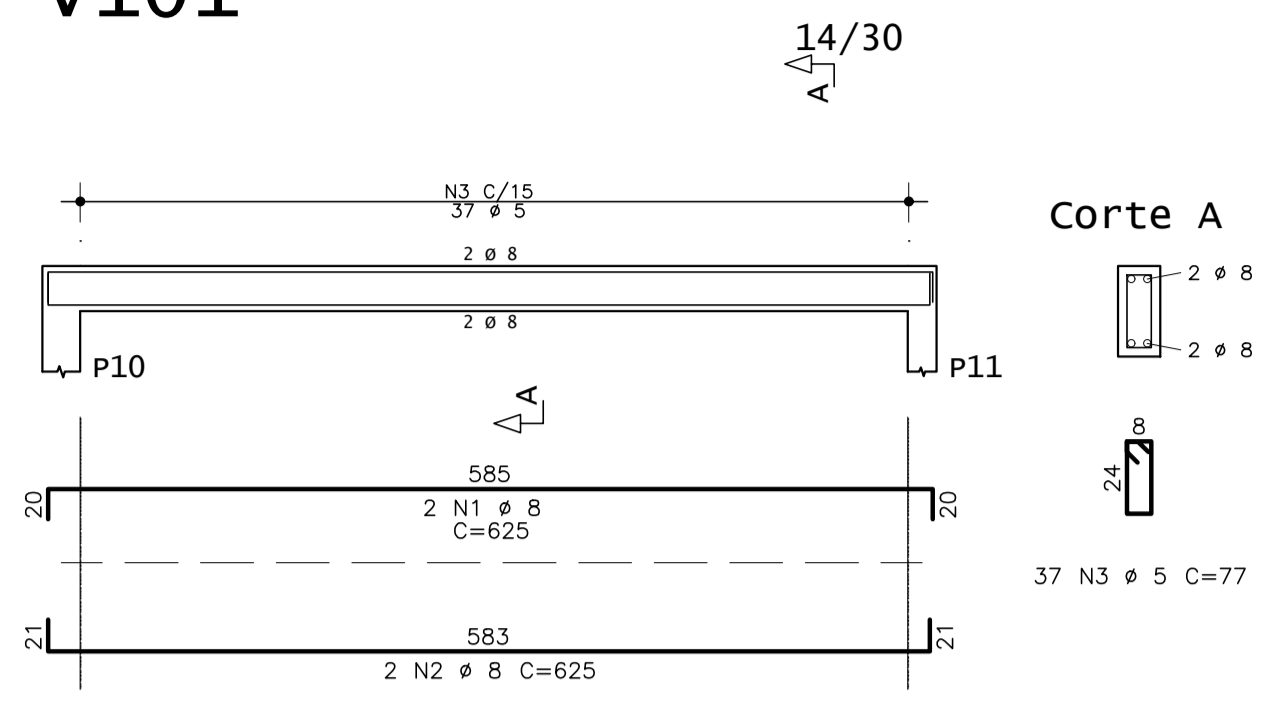
APOIO CDHU
 ARQ. TASSIANO A. CERBONCINI COORDENADOR
 ARQ. LUCAS HENRIQUE R. PASSOS COLABORADOR
 ARQ. NOÊMIA YURI FUKUE COLABORADORA
 ENG. TATIANA DE CÁSSIA BÁDIA ENGENHEIRA
 ENG. RAFAEL LUCENA CARNEIRO RESPONSÁVEL TÉCNICO
 CREA/SP 5070976833 ART 263241006454

LEGENDA / NOTAS

v10

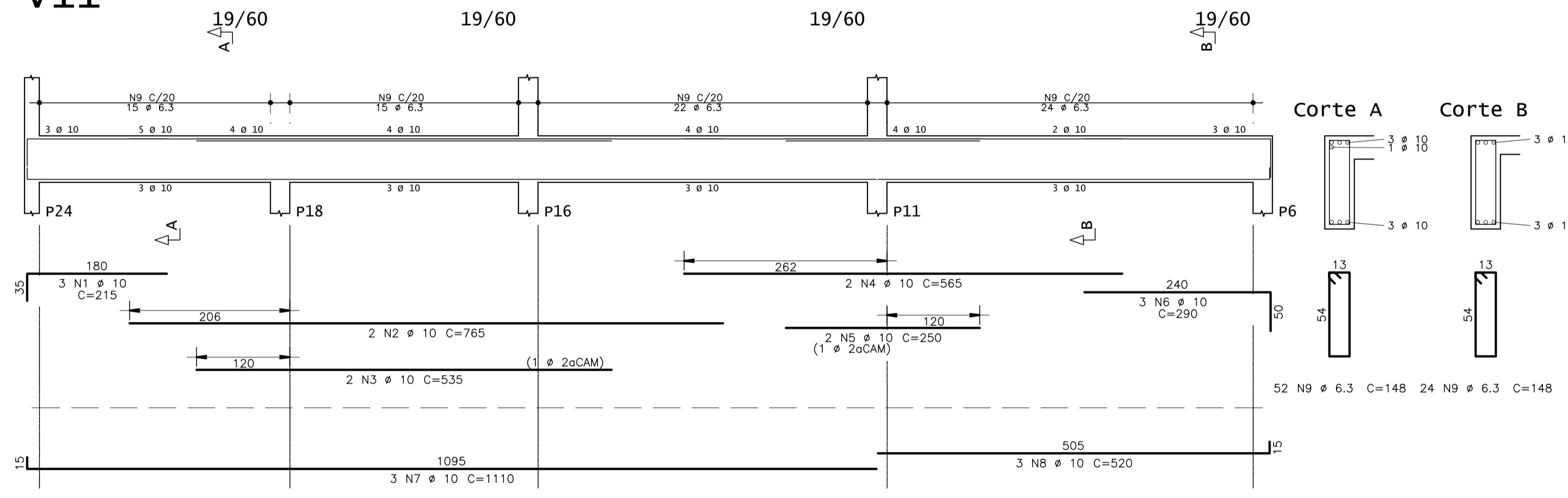


v101

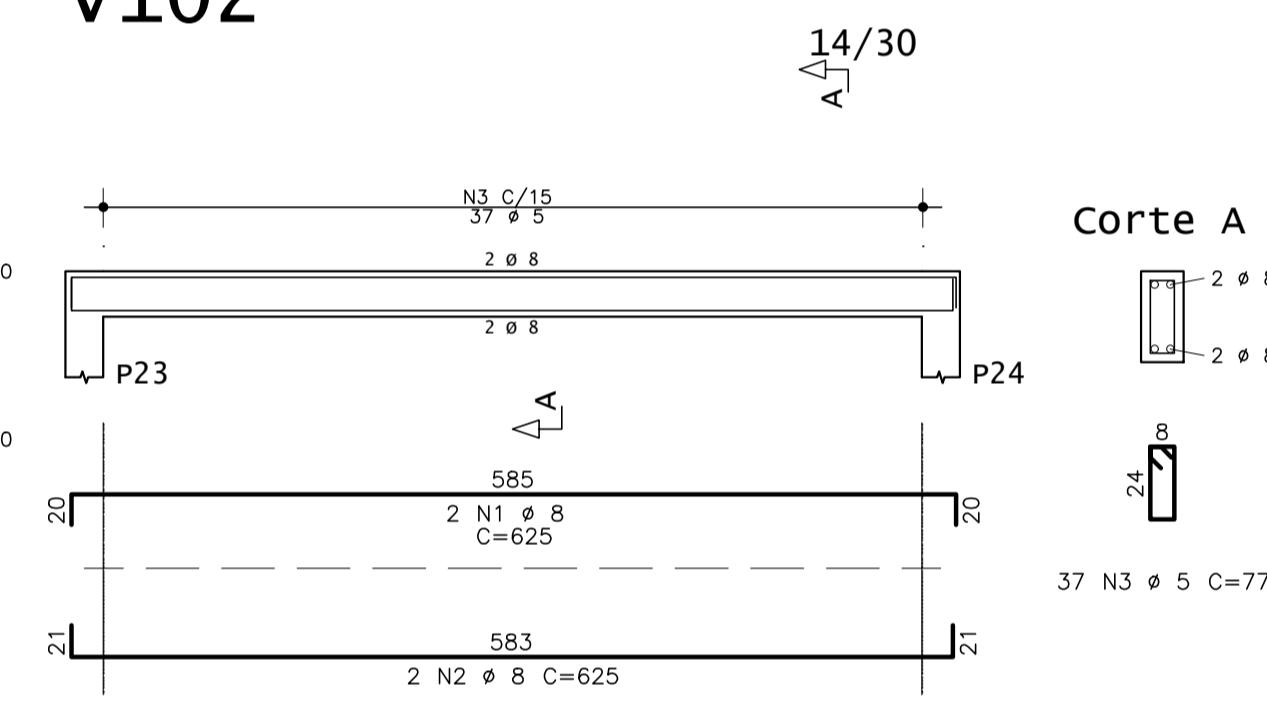


AÇO	POS	BIT	QUANT	COMPRIMENTO	
				UNIT	TOTAL
				cm	cm
V10					
50A	1	10	3	220	660
50A	2	12.5	2	775	1550
50A	3	12.5	1	560	560
50A	4	12.5	2	590	1180
50A	5	12.5	2	250	500
50A	6	10	3	280	840
50A	7	10	4	365	1460
50A	8	10	2	770	1540
50A	9	10	2	672	1344
50A	10	10	2	525	1050
50A	11	10	2	415	830
50A	12	6.3	77	148	11396
V11					
50A	1	10	3	215	645
50A	2	10	2	765	1530
50A	3	10	2	535	1070
50A	4	10	2	565	1130
50A	5	10	2	250	500
50A	6	10	3	290	870
50A	7	10	3	1110	3330
50A	8	10	3	520	1560
50A	9	6.3	76	148	11248
V101					
50A	1	8	2	625	1250
50A	2	8	2	625	1250
60A	3	5	37	77	2849
V102					
50A	1	8	2	625	1250
50A	2	8	2	625	1250
60A	3	5	37	77	2849
V103					
50A	1	8	2	945	1890
50A	2	8	2	230	460
50A	3	8	2	665	1330
50A	4	8	2	475	950
60A	5	5	71	77	5467
V104					
50A	1	8	2	925	1850
50A	2	8	2	255	510
50A	3	8	2	665	1330
50A	4	8	2	475	950
60A	5	5	71	77	5467

v11

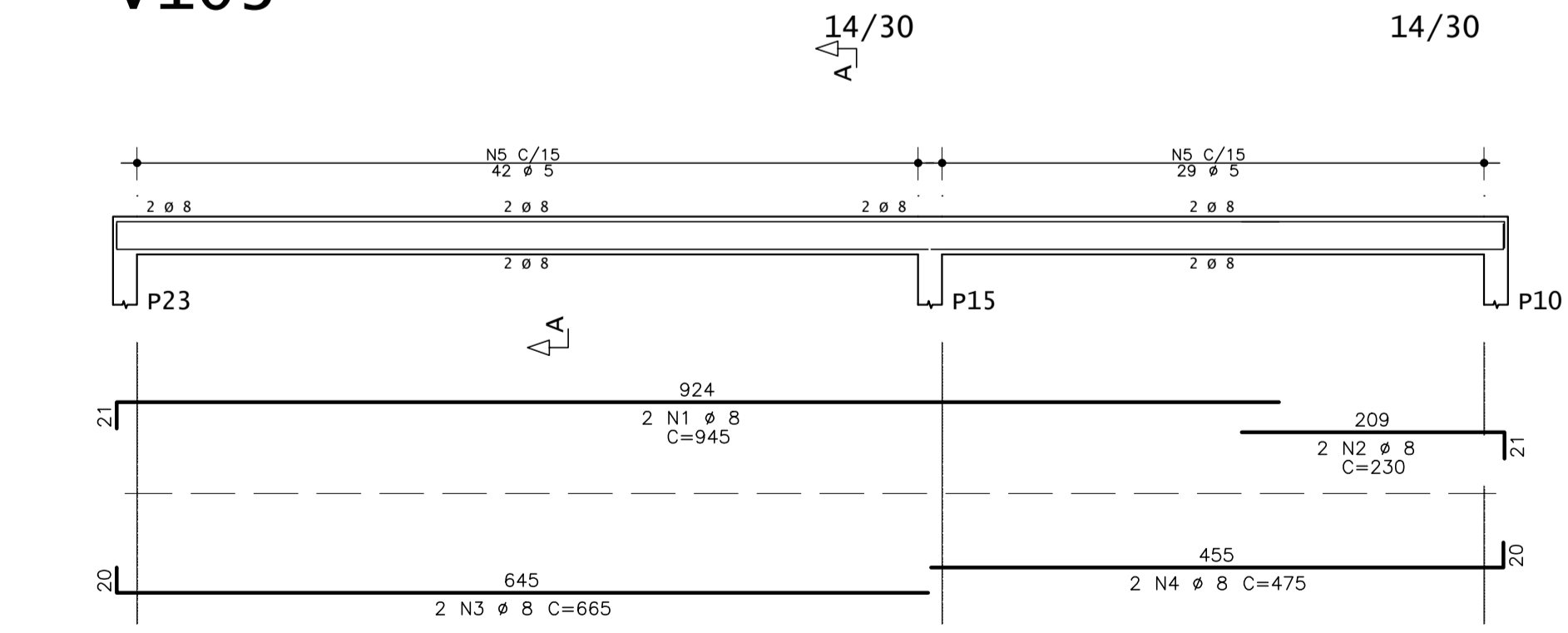


v102



RESUMO DE AÇO				
AÇO	BIT	COMPR	PESO	
		mm	m	kgf
60A	5	166	26	
50A	6.3	226	55	
50A	8	143	56	
50A	10	184	113	
50A	12.5	38	36	
Peso Total	60A =			26 kgf
Peso Total	50A =			262 kgf

v103



CDHU
 ENG. FERNANDO AREVALILLO LLATA SUPERINTENDENTE DE PROJETOS
 ARQ. CLÁUDIA ALVES DIAS LACORTE GERENTE
 ARQ. MARIA ISABEL DE SALLES BERTONCELLO LÍDER
 ARQ. GISELE LUCIA DA SILVA DE ANDRADE GESTORA
 APOIO CDHU
 ARQ. TASSIANO A. CERBONCINI COORDENADOR
 ARQ. LUCAS HENRIQUE R. PASSOS COLABORADOR
 ARQ. NOÊMIA YURI FUKUE COLABORADORA
 ENG. TATIANA DE CÁSSIA BÁDIA ENGENHEIRA
 ENG. RAFAEL LUCENA CARNEIRO RESPONSÁVEL TÉCNICO
 CREA/SP 5070976833 ART 263241006454

LEGENDA / NOTAS

REVISÕES (DISCRIMINAÇÃO) N° DATA RUBRICA

CDHU Companhia de Desenvolvimento Habitacional e Urbano

Rua Boa Vista, 170 - São Paulo - Tel. 2505.2000 - CNPJ 47.865.597/0001-09

CONTRATO
 TRIBUNAL DE CONTAS DO ESTADO DE SÃO PAULO

PROJETO
 PROJETO PARA CONSTRUÇÃO DE EDIFÍCIO PADRÃO

ENDEREÇO / MUNICÍPIO
 TIPOLOGIA PADRÃO

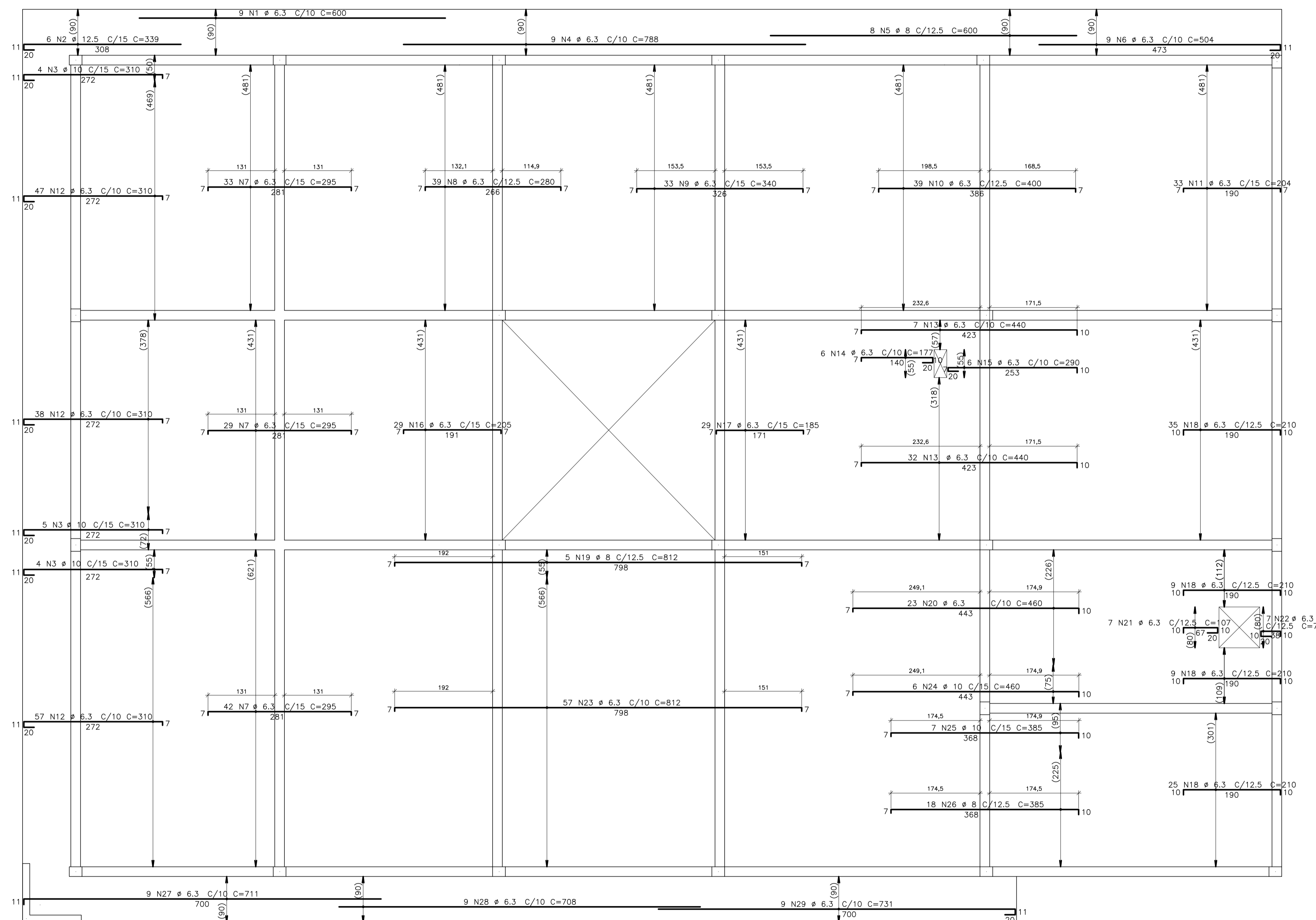
DISCIPLINA | ÁREA | FOLHA
CONCRETO | | **CON09/15**

ASSUNTO
 EDIFÍCIO PRINCIPAL
 ARMAÇÃO DAS LAJES DA COBERTURA
 NEGATIVA HORIZONTAL

ESCALA GRÁFICA | ESCALA NOMINAL | DATA
 | | 1:50 | MAI/2024

ESPAÇO PARA APROVAÇÃO

CÓDIGO CDHU
 EMPREENDIMENTO
 Projeto | Região | Município | Versão | Tipo do Projeto
 0 0 0 0 0 0 | 0 0 0 0 | 0 0 0 0 | 0 | P E



AÇO	POS	BIT (mm)	QUANT	COMPRIMENTO	
				UNIT (cm)	TOTAL (cm)
COBERTURA - ARMAÇÃO NEGATIVA HORIZONTAL					
CA-50	1	6,3	9	600	5400
CA-50	2	12,5	6	339	2034
CA-50	3	10	13	310	4030
CA-50	4	6,3	9	788	7092
CA-50	5	8	8	600	4800
CA-50	6	6,3	9	504	4536
CA-50	7	6,3	104	295	30680
CA-50	8	6,3	39	280	10920
CA-50	9	6,3	33	340	11220
CA-50	10	6,3	39	400	15600
CA-50	11	6,3	33	204	6732
CA-50	12	6,3	142	310	44020
CA-50	13	6,3	39	440	17160
CA-50	14	6,3	6	177	1062
CA-50	15	6,3	6	290	1740
CA-50	16	6,3	29	205	5945
CA-50	17	6,3	29	185	5365
CA-50	18	6,3	78	210	16380
CA-50	19	8	5	812	4060
CA-50	20	6,3	23	460	10580
CA-50	21	6,3	7	107	749
CA-50	22	6,3	7	78	546
CA-50	23	6,3	57	812	46284
CA-50	24	10	6	460	2760
CA-50	25	10	7	385	2695
CA-50	26	8	18	385	6930
CA-50	27	6,3	9	711	6399
CA-50	28	6,3	9	708	6372
CA-50	29	6,3	9	731	6579
AÇO	BIT (mm)	COMPR (m)	PESO (kg)		
CA-50	6,3	2614	640		
CA-50	8	158	62		
CA-50	10	95	59		
CA-50	12,5	20	20		
PESO TOTAL		CA 50 =	781		

COBERTURA - ARMAÇÃO NEGATIVA HORIZONTAL
 TCE TIPOLOGIA 1:50

CDHU
 ARQ. FERNANDO AREVALILLO LLATA SUPERINTENDENTE DE PROJETOS
 ARQ. CLÁUDIA ALVES DIAS LACORTE GERENTE
 ARQ. MARIA ISABEL DE SALLES BERTONCELLO LÍDER
 ARQ. GISELE LUCIA DA SILVA DE ANDRADE GESTORA

APOIO CDHU
 ARQ. TASSIANO A. CERBONCINI COORDENADOR
 ARQ. LUCAS HENRIQUE R. PASSOS COLABORADOR
 ARQ. NOÊMIA YURI FUKUE COLABORADORA
 ENG. TATIANA DE CÁSSIA BÁDIA ENGENHEIRA
 ENG. RAFAEL LUCENA CARNEIRO RESPONSÁVEL TÉCNICO
 CREA/SP 5070976833 ART 263241006454

LEGENDA / NOTAS

AÇO	POS	BIT (mm)	QUANT	COMPRIMENTO	
				UNIT (cm)	TOTAL (cm)
COBERTURA - ARMAÇÃO NEGATIVA VERTICAL					
CA-50	1	6,3	13	VAR.	5070
CA-50	2	8	7	217	1519
CA-50	3	6,3	10	740	7400
CA-50	4	6,3	10	778	7780
CA-50	5	12,5	7	325	2275
CA-50	6	10	14	300	4200
CA-50	7	6,3	129	325	41925
CA-50	8	6,3	115	390	44850
CA-50	9	6,3	31	345	10695
CA-50	10	8	19	310	5890
CA-50	11	6,3	33	320	10560
CA-50	12	8	147	300	44100
CA-50	13	6,3	34	210	7140
CA-50	14	6,3	34	175	5950
CA-50	15	8	31	330	10230
CA-50	16	6,3	39	340	13260
CA-50	17	6,3	2	78	156
CA-50	18	6,3	2	255	510
CA-50	19	10	8	335	2680
CA-50	20	10	9	300	2700
CA-50	21	6,3	41	145	5945
CA-50	22	6,3	45	270	12150
CA-50	23	8	38	325	12350
CA-50	24	8	45	335	15075
CA-50	25	8	7	315	2205
CA-60	26	5	100	1140	114000
AÇO	BIT (mm)	COMPR (m)	PESO (kg)		
CA-60	5	1140	176		
CA-50	6,3	1734	425		
CA-50	8	914	361		
CA-50	10	96	59		
CA-50	12,5	23	22		
PESO TOTAL		CA 60 =	176		
		CA 50 =	867		

REVISÕES (DISCRIMINAÇÃO) N° DATA RUBRICA

CDHU Companhia de Desenvolvimento Habitacional e Urbano

Rua Boa Vista, 170 - São Paulo - Tel. 2505.2000 - CNPJ 47.865.597/0001-09

CONTRATO
 TRIBUNAL DE CONTAS DO ESTADO DE SÃO PAULO

PROJETO
 PROJETO PARA CONSTRUÇÃO DE EDIFÍCIO PADRÃO

ENDEREÇO / MUNICÍPIO
 TIPOLOGIA PADRÃO

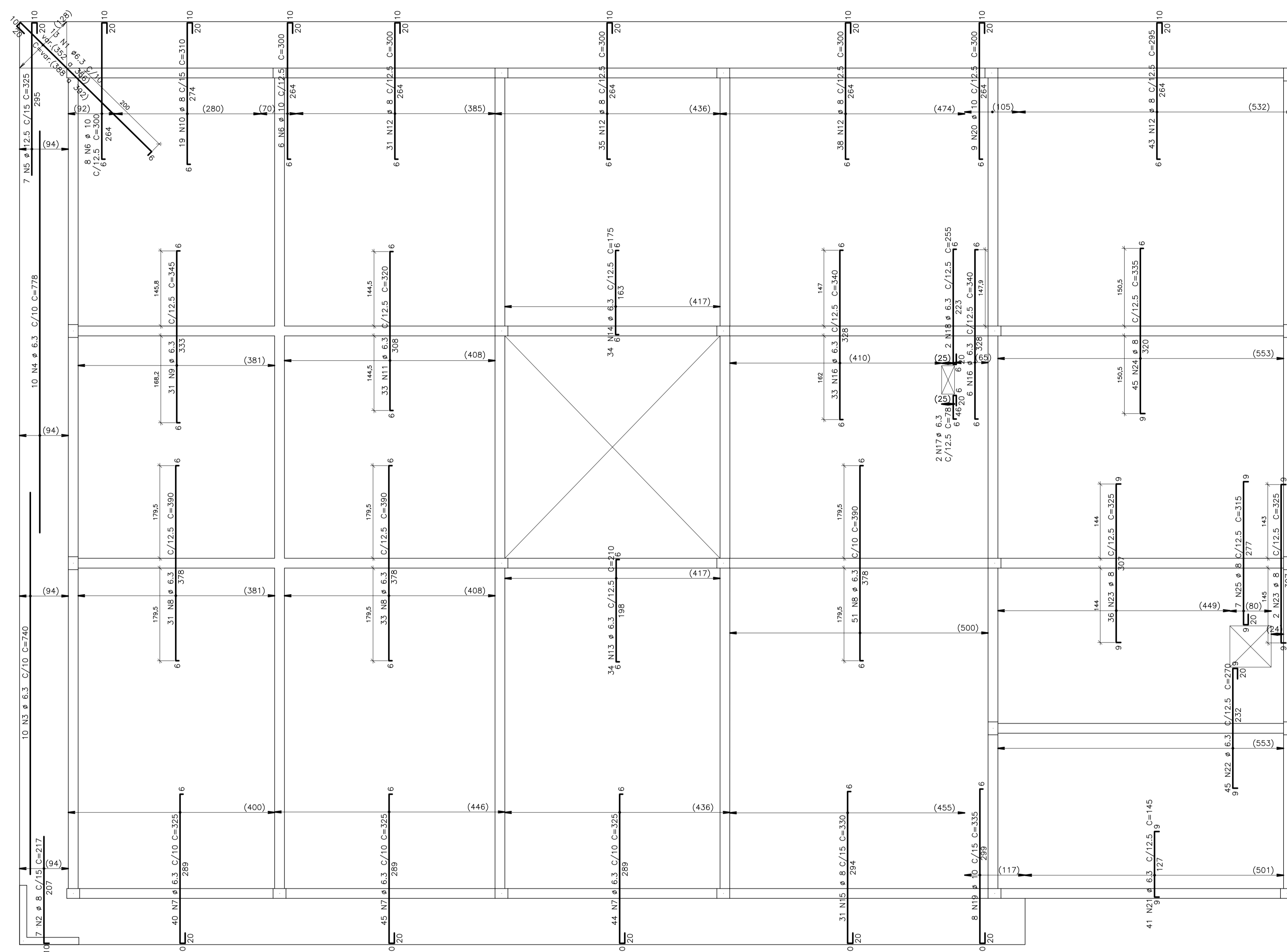
DISCIPLINA | ÁREA | FOLHA
CONCRETO | | **CON/10/15**

ASSUNTO
 EDIFÍCIO PRINCIPAL
 ARMAÇÃO DAS LAJES DA COBERTURA
 NEGATIVA VERTICAL

ESCALA GRÁFICA | ESCALA NOMINAL | DATA
 | | 1:50 | MAI/2024

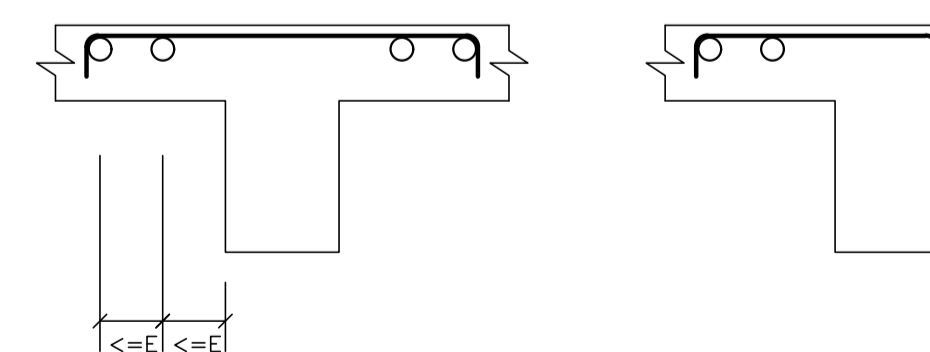
ESPAÇO PARA APROVAÇÃO

CÓDIGO CDHU
 EMPREENDIMENTO
 Projeto 0 0 0 0 0 0 | Região 0 0 0 0 | Município 0 0 0 0 | Versão 0 0 0 0 | Tipo do Projeto P E

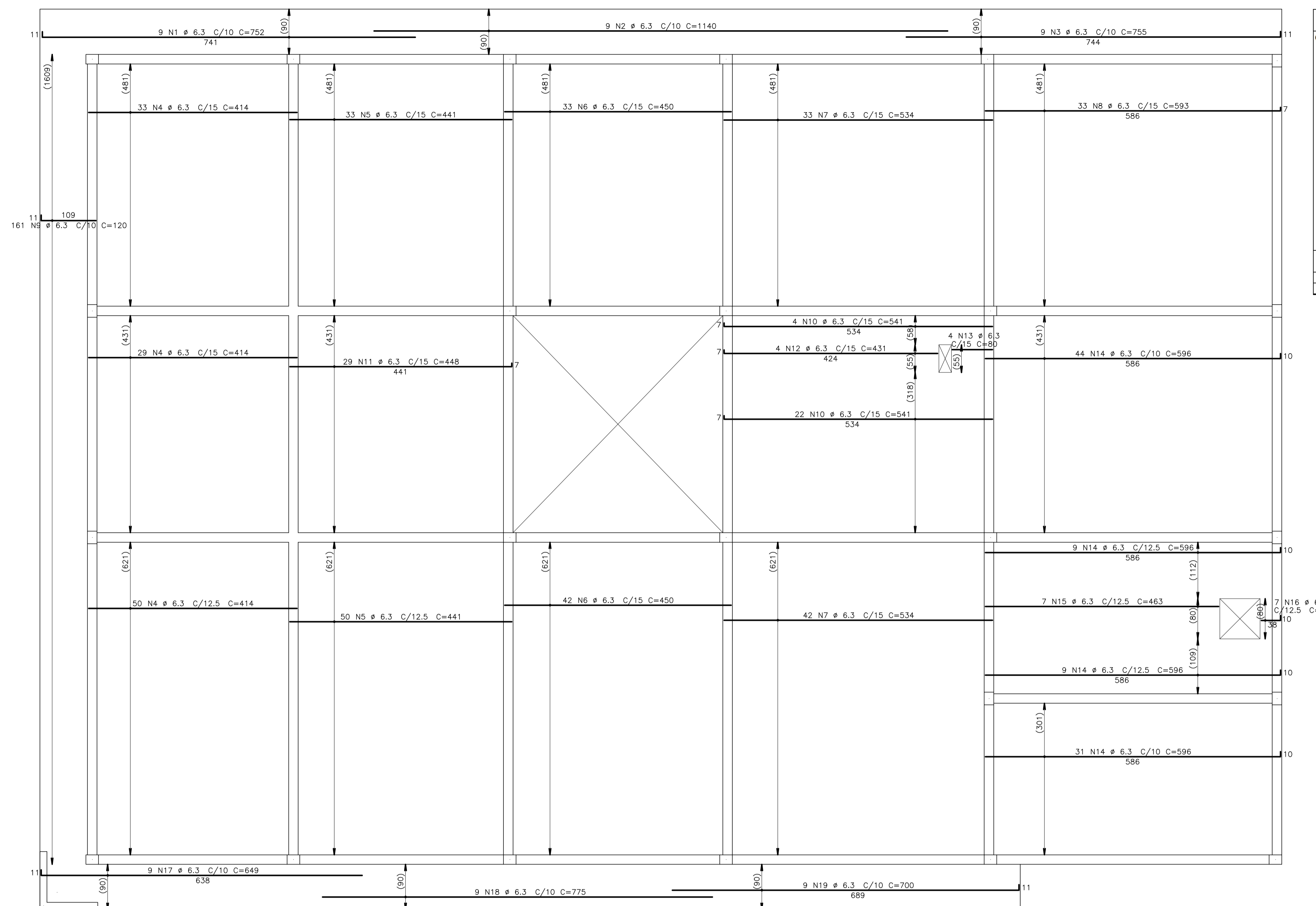


COBERTURA - ARMAÇÃO NEGATIVA VERTICAL
 TCE TIPOLOGIA 1:50

DETALHE TÍPICO DE FERROS DE DISTRIBUIÇÃO DE ARMADURA NEGATIVA



100 N26 ø 5 C/20 C=1140

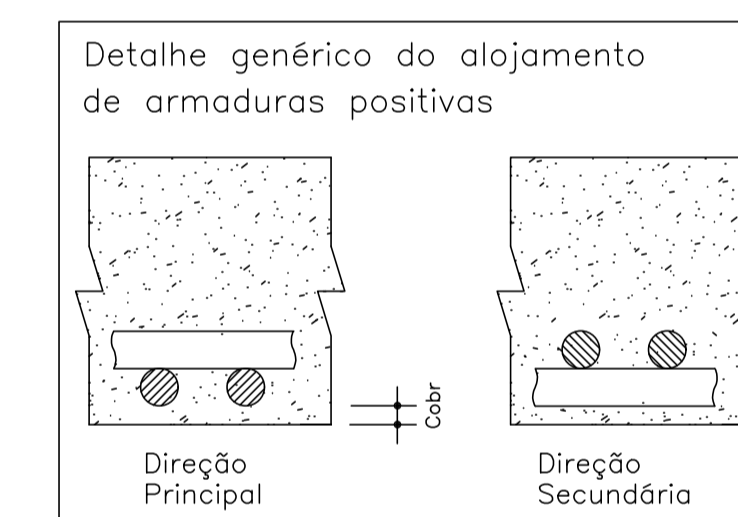


AÇO	POS	BIT (mm)	QUANT	COMPRIMENTO	
				UNIT (cm)	TOTAL (cm)
COBERTURA - ARMAÇÃO POSITIVA HORIZONTAL					
CA-50	1	6,3	9	752	6768
CA-50	2	6,3	9	1140	10260
CA-50	3	6,3	9	755	6795
CA-50	4	6,3	112	414	46368
CA-50	5	6,3	83	441	36603
CA-50	6	6,3	75	450	33750
CA-50	7	6,3	75	534	40050
CA-50	8	6,3	33	593	19569
CA-50	9	6,3	161	120	19320
CA-50	10	6,3	26	541	14066
CA-50	11	6,3	29	448	12992
CA-50	12	6,3	4	431	1724
CA-50	13	6,3	4	80	320
CA-50	14	6,3	93	596	55428
CA-50	15	6,3	7	463	3241
CA-50	16	6,3	7	48	336
CA-50	17	6,3	9	649	5841
CA-50	18	6,3	9	775	6975
CA-50	19	6,3	9	700	6300
AÇO	BIT (mm)	COMPR (m)	PESO (kg)		
CA-50	6,3	3267	800		
PESO TOTAL		CA 50 =	800		

CDHU
 ENG. FERNANDO AREVALLO LLATA SUPERINTENDENTE DE PROJETOS
 ARQ. CLÁUDIA ALVES DIAS LACORTE GERENTE
 ARQ. MARIA ISABEL DE SALLES BERTONCELLO LÍDER
 ARQ. GISELE LUCIA DA SILVA DE ANDRADE GESTORA

APOIO CDHU
 ARQ. TASSIANO A. CERBONCINI COORDENADOR
 ARQ. LUCAS HENRIQUE R. PASSOS COLABORADOR
 ARQ. NOÊMIA YURI FUKUE COLABORADORA
 ENG. TATIANA DE CÁSSIA BADIA ENGENHEIRA
 ENG. RAFAEL LUCENA CARNEIRO RESPONSÁVEL TÉCNICO
 CREA/SP 5070976833 ART 263241006454

LEGENDA / NOTAS



REVISÕES (DISCRIMINAÇÃO)	N°	DATA	RUBRICA

CDHU Companhia de Desenvolvimento Habitacional e Urbano
 Rua Boa Vista, 170 - São Paulo - Tel. 2505.2000 - CNPJ 47.865.597/0001-09

CONTRATO
 TRIBUNAL DE CONTAS DO ESTADO DE SÃO PAULO

PROJETO
 PROJETO PARA CONSTRUÇÃO DE EDIFÍCIO PADRÃO

ENDEREÇO / MUNICÍPIO
 TIPOLOGIA PADRÃO

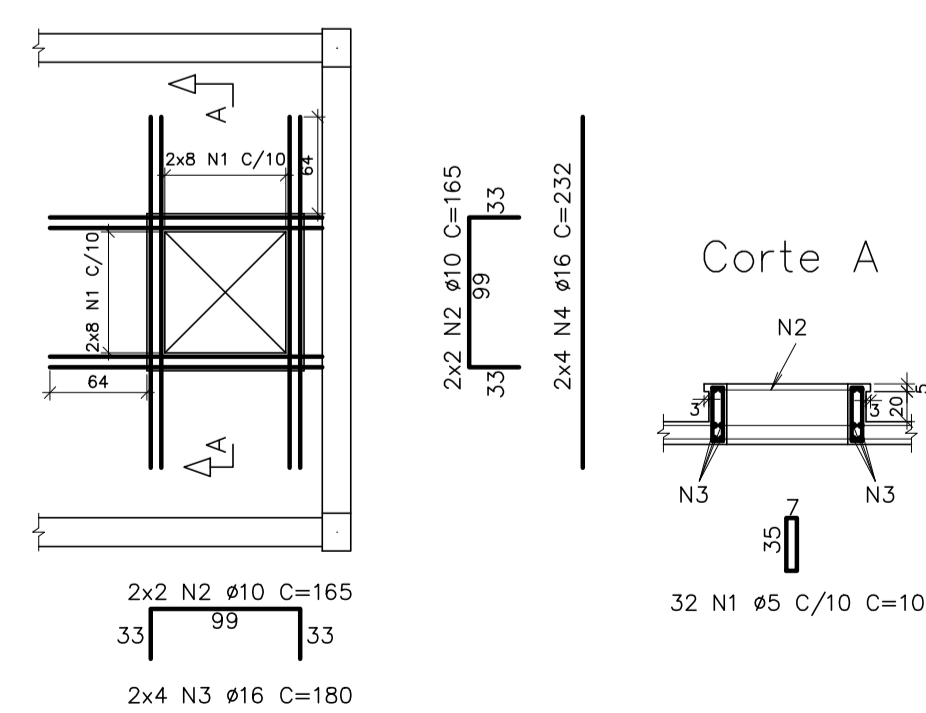
DISCIPLINA | ÁREA | FOLHA
CONCRETO | | **CON11/15**

ASSUNTO
 EDIFÍCIO PRINCIPAL
 ARMAÇÃO DAS LAJES DA COBERTURA
 POSITIVA HORIZONTAL

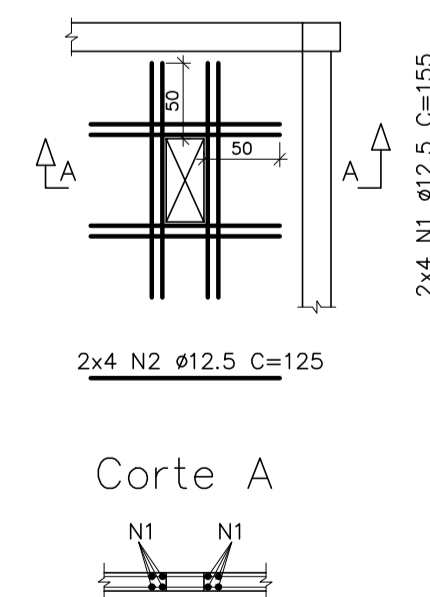
ESCALA GRÁFICA | ESCALA NOMINAL | DATA
 | | 1:50 | MAI/2024

ESPAÇO PARA APROVAÇÃO

COBERTURA - ARMAÇÃO POSITIVA HORIZONTAL
 TCE TIPOLOGIA 1:50



ARMAÇÃO DA BORDA DO ALÇAPÃO
 TCE TIPOLOGIA 1:50



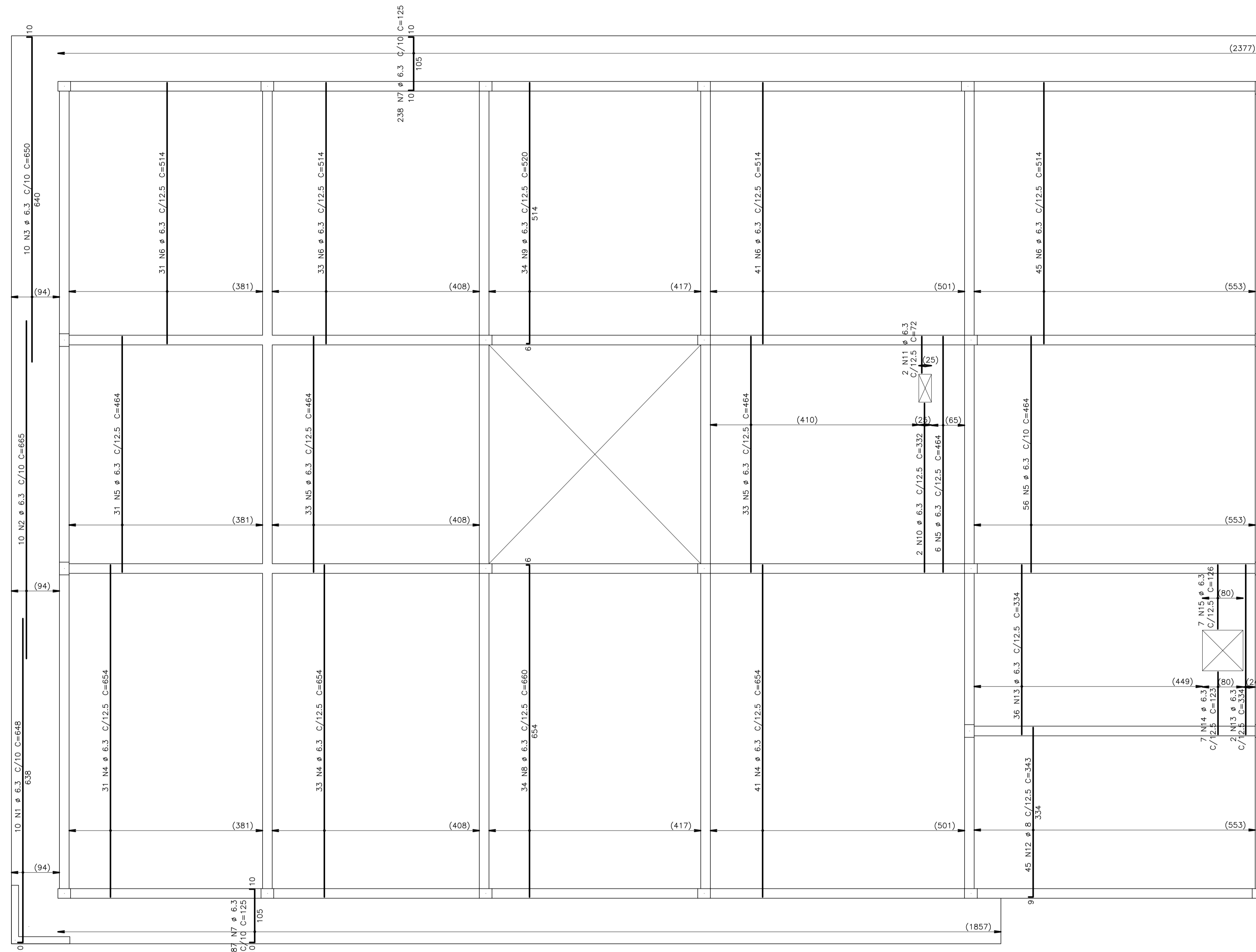
ARMAÇÃO DO REFORÇO DO FURO PARA CLIMATIZAÇÃO
 TCE TIPOLOGIA 1:50

CDHU
 ENG. FERNANDO AREVALLO LLATA SUPERINTENDENTE DE PROJETOS
 ARQ. CLÁUDIA ALVES DIAS LACORTE GERENTE
 ARQ. MARIA ISABEL DE SALLES BERTONCELLO LÍDER
 ARQ. GISELE LUCIA DA SILVA DE ANDRADE GESTORA

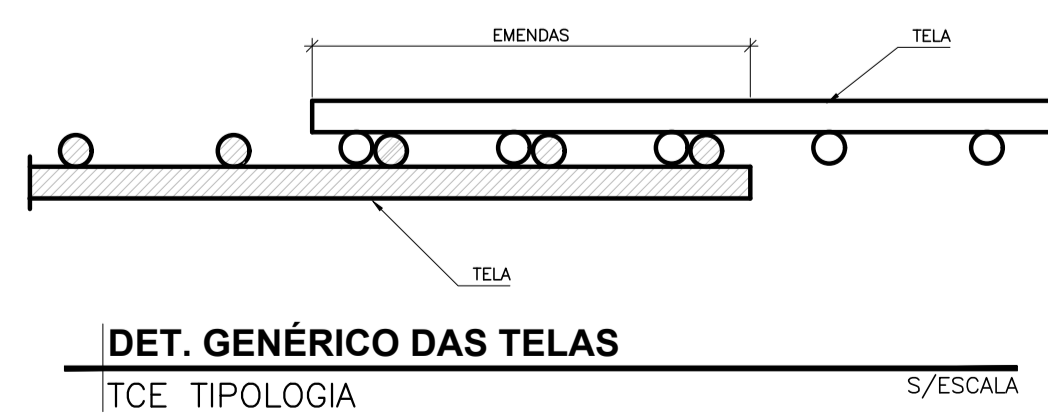
APOIO CDHU
 ARQ. TASSIANO A. CERBONCINI COORDENADOR
 ARQ. LUCAS HENRIQUE R. PASSOS COLABORADOR
 ARQ. NOÊMIA YURI FUKUE COLABORADORA
 ENG. TATIANA DE CÁSSIA BADIA ENGENHEIRA
 ENG. RAFAEL LUCENA CARNEIRO RESPONSÁVEL TÉCNICO
 CREA/SP 5070976833 ART 263241006454

LEGENDA / NOTAS

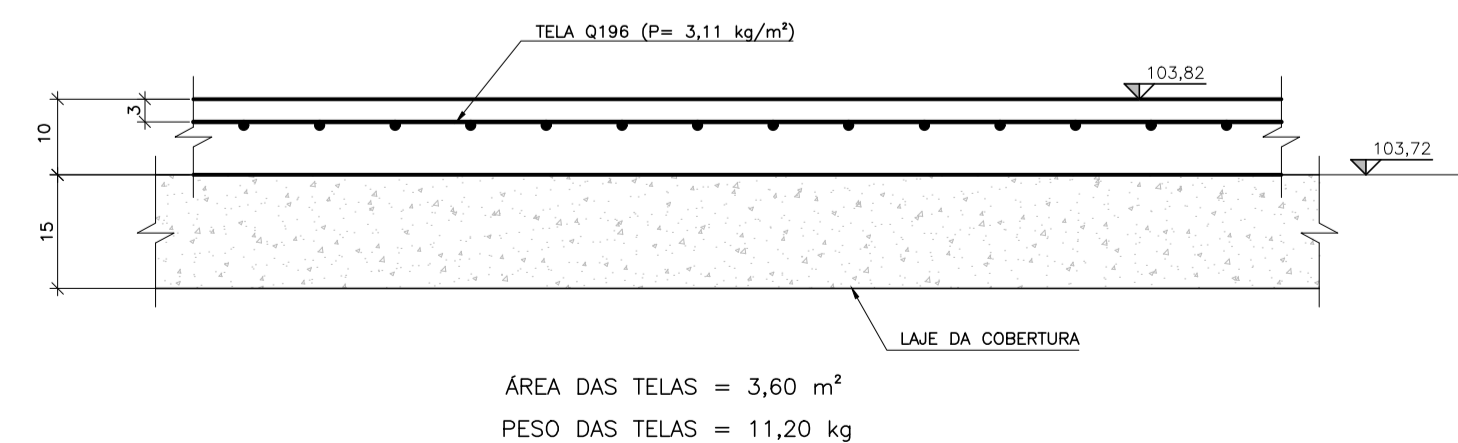
AÇO	POS	BIT (mm)	QUANT	COMPRIMENTO	
				UNIT (cm)	TOTAL (cm)
COBERTURA - ARMAÇÃO POSITIVA VERTICAL					
CA-50	1	6,3	10	648	6480
CA-50	2	6,3	10	665	6650
CA-50	3	6,3	10	650	6500
CA-50	4	6,3	105	654	68670
CA-50	5	6,3	159	464	73776
CA-50	6	6,3	150	514	77100
CA-50	7	6,3	425	125	53125
CA-50	8	6,3	34	660	22440
CA-50	9	6,3	34	520	17680
CA-50	10	6,3	2	332	664
CA-50	11	6,3	2	72	144
CA-50	12	8	45	343	15435
CA-50	13	6,3	38	334	12692
CA-50	14	6,3	7	123	861
CA-50	15	6,3	7	126	882
AÇO	BIT (mm)	COMPR (m)	PESO (kg)		
CA-50	6,3	3477	852		
CA-50	8	154	61		
PESO TOTAL		CA 50 =	913		



COBERTURA - ARMAÇÃO POSITIVA VERTICAL
 TCE TIPOLOGIA 1:50



DET. GENÉRICO DAS TELAS
 TCE TIPOLOGIA S/ESCALA



BASE PARA EQUIP. CLIMATIZAÇÃO
 TCE TIPOLOGIA 1:10

ÁREA DAS TELAS = 3,60 m²
 PESO DAS TELAS = 11,20 kg

REVISÕES (DISCRIMINAÇÃO)	N°	DATA	RUBRICA

CDHU Companhia de Desenvolvimento Habitacional e Urbano

Rua Boa Vista, 170 - São Paulo - Tel. 2505.2000 - CNPJ 47.865.597/0001-09

CONTRATO
 TRIBUNAL DE CONTAS DO ESTADO DE SÃO PAULO

PROJETO
 PROJETO PARA CONSTRUÇÃO DE EDIFÍCIO PADRÃO

ENDEREÇO / MUNICÍPIO
 TIPOLOGIA PADRÃO

DISCIPLINA | ÁREA | FOLHA
CONCRETO | | **CON12/15**

ASSUNTO
 EDIFÍCIO PRINCIPAL
 ARMAÇÃO DAS LAJES DA COBERTURA
 POSITIVA VERTICAL

ESCALA GRÁFICA | ESCALA NOMINAL | DATA
 | INDICADA | MAI/2024

ESPAÇO PARA APROVAÇÃO

CDHU
 ENG. FERNANDO AREVALILLO LLATA SUPERINTENDENTE DE PROJETOS
 ARQ. CLÁUDIA ALVES DIAS LACORTE GERENTE
 ARQ. MARIA ISABEL DE SALLES BERTONCELLO LIDER
 ARQ. GISELE LUCIA DA SILVA DE ANDRADE GESTORA

APOIO CDHU
 ARQ. TASSIANO A. CERBONCINI COORDENADOR
 ARQ. LUCAS HENRIQUE R. PASSOS COLABORADOR
 ARQ. NOÊMIA YURI FUKUE COLABORADORA
 ENG. TATIANA DE CÁSSIA BADIA ENGENHEIRA
 ENG. RAFAEL LUCENA CARNEIRO RESPONSÁVEL TÉCNICO
 CREA/SP 5070976833 ART 2630241006454

LEGENDA / NOTAS

- NOTAS**
- 1 - MEDIDAS EM MILÍMETROS, NÍVEIS EM METROS, SALVO INDICAÇÃO CONTRÁRIA.
 - 2 - TODAS AS MEDIDAS E NÍVEIS INDICADOS DEVERÃO SER VERIFICADOS E CONFIRMADOS NO LOCAL.
 - 3 - NÃO RETIRAR MEDIDAS EM ESCALA.
 - 4 - MATERIAIS:
 - PERFILES LAMINADOS TIPO W: AÇO ASTM-A572 GRAU 50 ($f_y > 345 \text{ MPa}$)
 - PERFILES SOLDADOS e DEMAIS PERFIS: AÇO ASTM A36 ou SIMILAR ($f_y > 250 \text{ MPa}$)
 - FERRO REDONDO E CHUMBADORES: AÇO TIPO SAE 1020
 - PARAFUSOS: ASTM-A325
 - ELETRODOS: E60XX ou E70XX DA AWS
 - SOLDAS: CONFORME AWS D1.1.
 - CHUMBADORES QUÍMICOS TIPO HILTI OU SIMILAR P/ ESTRUTURAS EXISTENTES
 - CONECTORES TIPO STUD: ASTM A108 Gr1020 ($f_y > 345 \text{ MPa}$)
 - GRAPAS PARA INSERTOS: CA 50-A
 - 5 - CORDÕES MÍNIMOS, SOLDAS DE CHANFROS E SOLDAS NÃO ESPECIFICADAS DEVERÃO SER EXECUTADAS DE ACORDO COM A NBR8800 OU AISC.
 - 6 - A INSPEÇÃO DEVERÁ CERTIFICAR A QUALIDADE DAS SOLDAS, EMPENOSAMENTOS, BITOLAS DOS PERFIS E QUALIDADE DE TODA A MATERIA PRIMA.
 - 7 - TRATAMENTO DE SUPERFÍCIE CONFORME PROJETO ARQUITETÔNICO E DE ACORDO COM O MEMORIAL DESCRITIVO E ESPECIFICAÇÕES TÉCNICAS.
 - 8 - A FABRICAÇÃO E A MONTAGEM DEVERÃO ESTAR DE ACORDO COM AS NORMAS: ABNT, AISC, AWS e ASTM
 - 9 - O PROJETO DE FABRICAÇÃO E MONTAGEM É DE RESPONSABILIDADE DO FORNECEDOR
 - 10 - TODAS AS MEDIDAS DEVERÃO SER CONFIRMADAS "IN LOCO" PELO FABRICANTE.

REVISÕES (DISCRIMINAÇÃO)	N°	DATA	RUBRICA

CDHU Companhia de Desenvolvimento Habitacional e Urbano

Rua Boa Vista, 170 - São Paulo - Tel. 2505.2000 - CNPJ 47.865.597/0001-09

CONTRATO
 TRIBUNAL DE CONTAS DO ESTADO DE SÃO PAULO

PROJETO
 PROJETO PARA CONSTRUÇÃO DE EDIFÍCIO PADRÃO

ENDEREÇO / MUNICÍPIO
 TIPOLOGIA PADRÃO

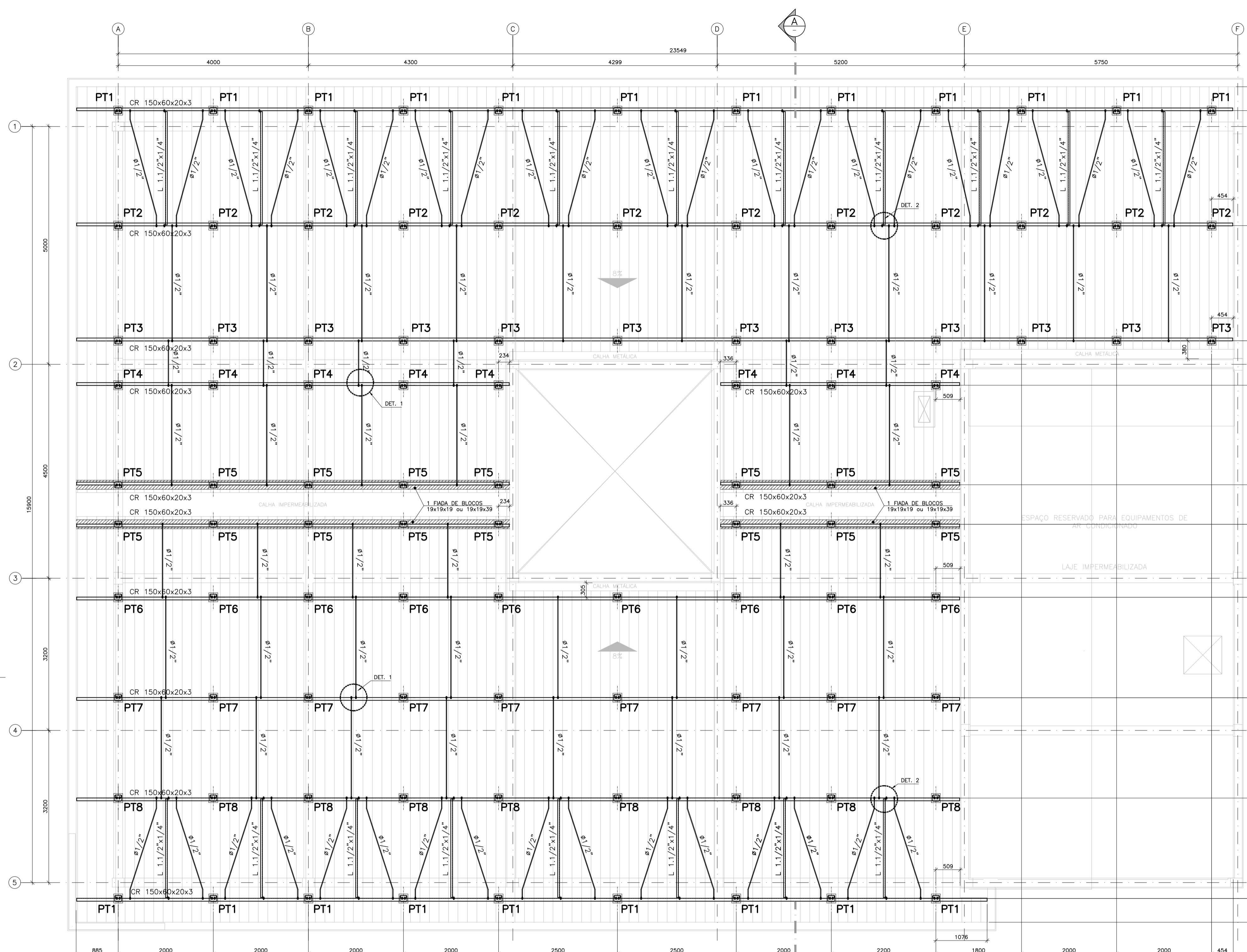
DISCIPLINA | ÁREA | FOLHA
METÁLICA | MET | 13/15

ASSUNTO
 EDIFÍCIO PRINCIPAL
 PLANTA DA COBERTURA - PONTALETES

ESCALA GRÁFICA | ESCALA NOMINAL | DATA
 INDICADA | MAI/2024

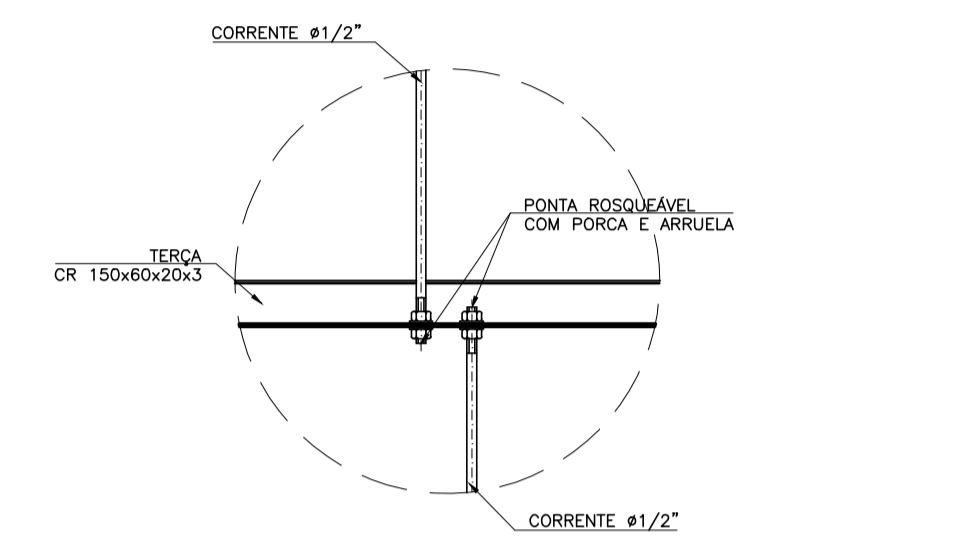
ESPAÇO PARA APROVAÇÃO

CÓDIGO CDHU
 EMPREENDIMENTO
 Projeto 0 0 0 0 0 0 | Região 0 0 0 0 0 0 | Município 0 0 0 0 0 0 | Versão 0 0 0 0 0 0 | P E

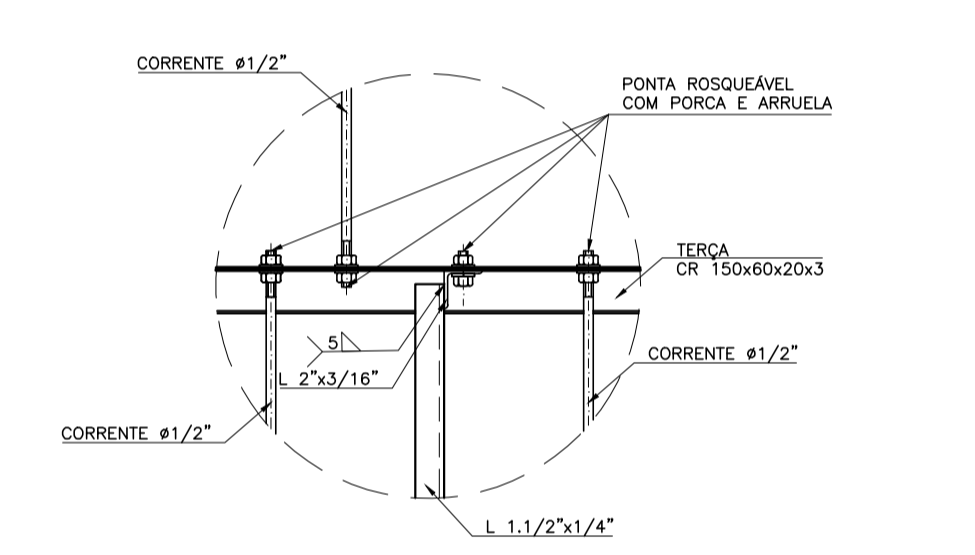


AÇO	POS	BIT (mm)	QUANT	COMPRIMENTO	
				UNIT (cm)	TOTAL (cm)
ARMAÇÃO PONTALETES					
CA-50	1	10	54	VAR	2843
CA-50	2	10	42	75	3150
CA-50	3	10	42	VAR	2888
PESO TOTAL					
CA-50	BIT (mm)		90	55	
CA 50 =		55		55	

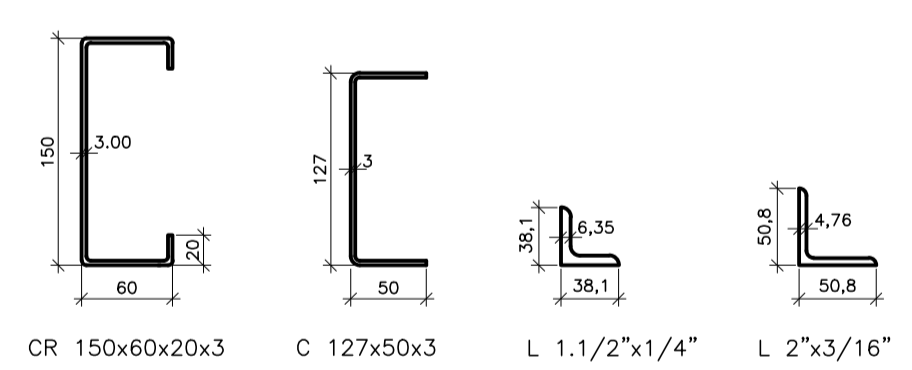
DESCRIÇÃO	MATERIAL	PESO		ÁREA	COMPRIMENTO	TOTAL
		kg/m	kg/m²			
CR 150x60x20x3mm (terças)	CF-26 / A 36	6,90		191,00	1.317,90	
C 127x50x3mm (suporte terças)	CF-26 / A 36	5,14		13,00	66,82	
L 1.1/2"x1/4" (travamento)	A 36	3,49		44,00	153,56	
L 2"x3/16" (ligação)	A 36	3,60		4,00	14,40	
Ø1/2" (correntes)	A 36	0,96		182,00	174,72	
Ø10 CA25	A 36	0,62		89,00	54,91	
CHAPA #1/4"	A 36		50,8	2,00	101,60	
Miscelâneas 3%						51,52
TOTAL						1.940,43



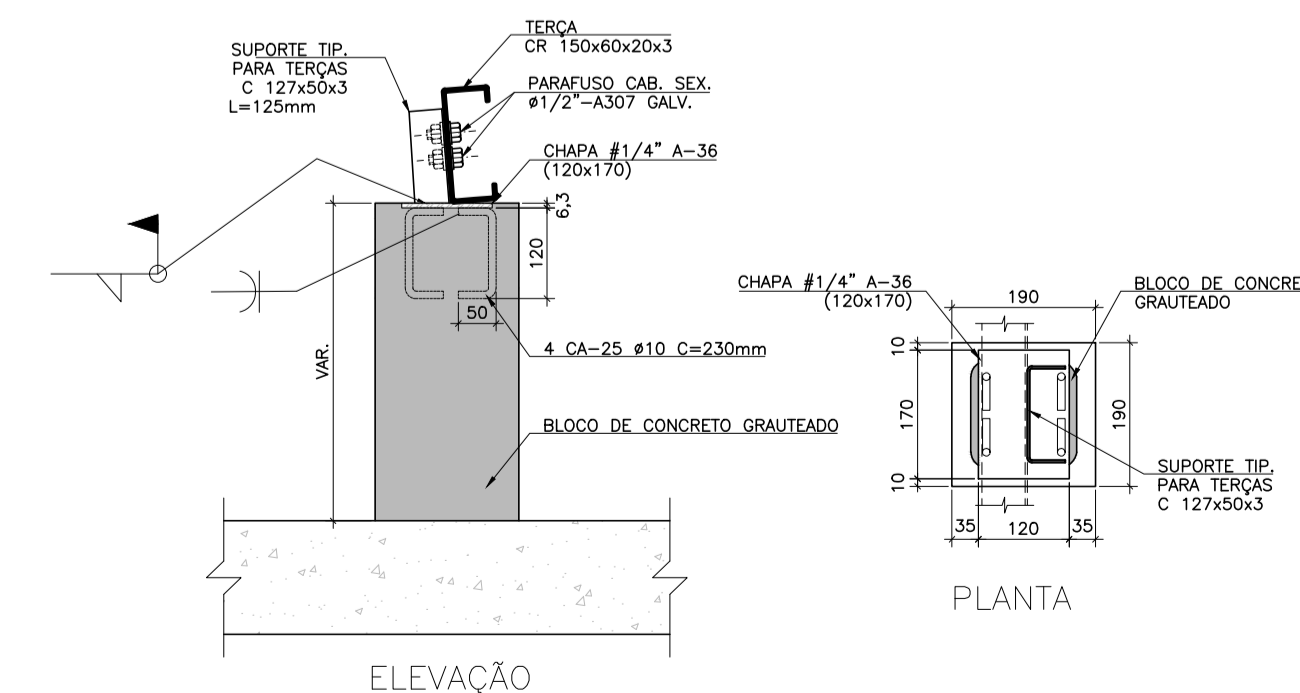
DETALHE TÍPICO 1
 TCE TIPOLOGIA 1:10



DETALHE TÍPICO 2
 TCE TIPOLOGIA 1:10

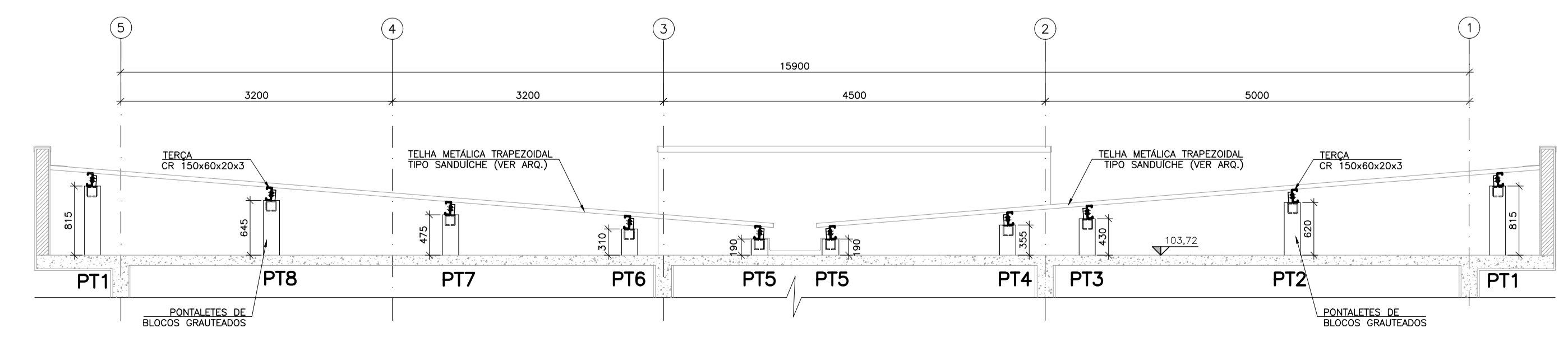


PERFIS METÁLICOS
 TCE TIPOLOGIA 1:5

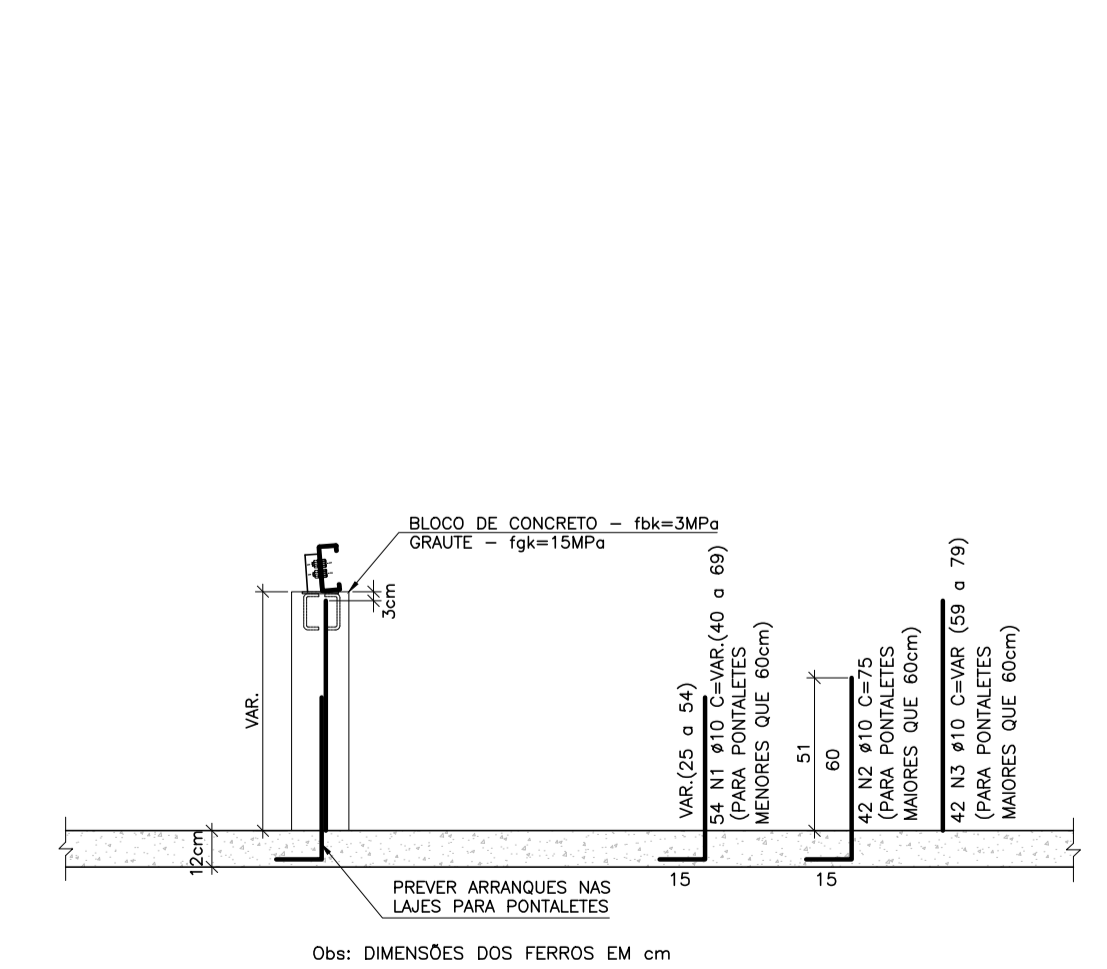


DETALHE APOIO DAS TERÇAS
 TCE TIPOLOGIA 1:10

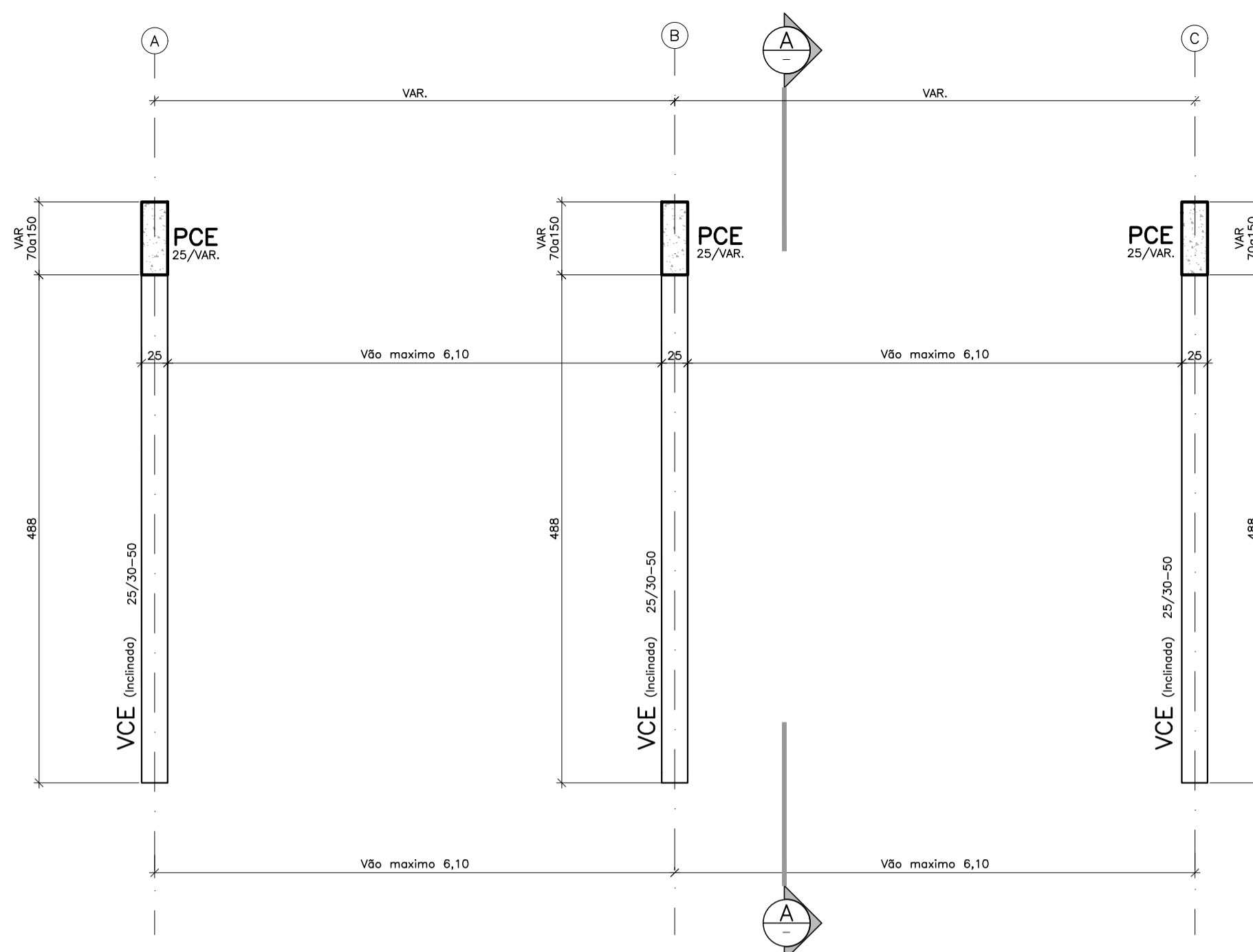
PLANTA DA COBERTURA - PONTALETES
 TCE TIPOLOGIA 1:50



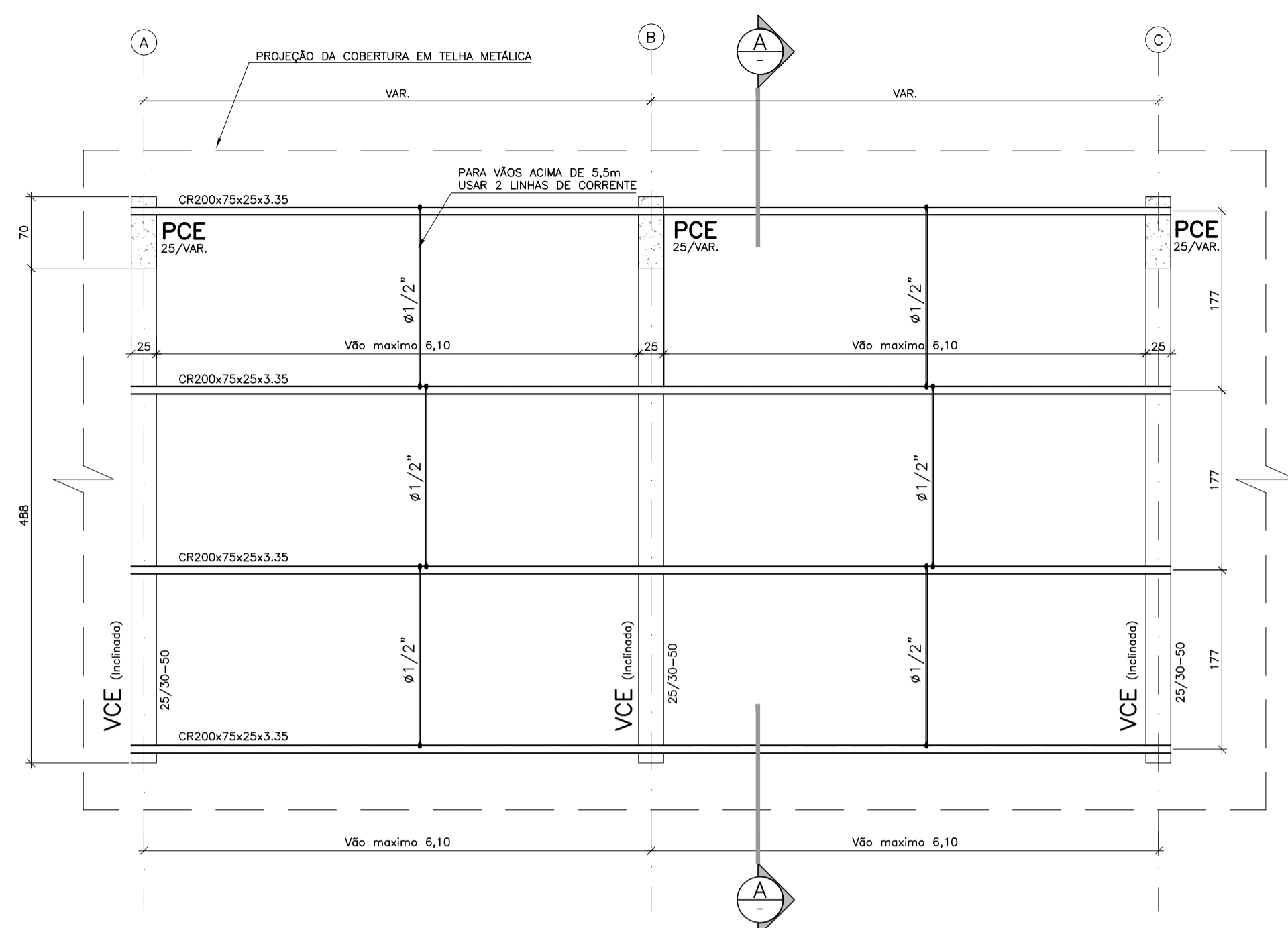
CORTE AA - PONTALETES
 TCE TIPOLOGIA 1:50



ARMAÇÃO BLOCO GRAUTEADO (x96)
 TCE TIPOLOGIA 1:25



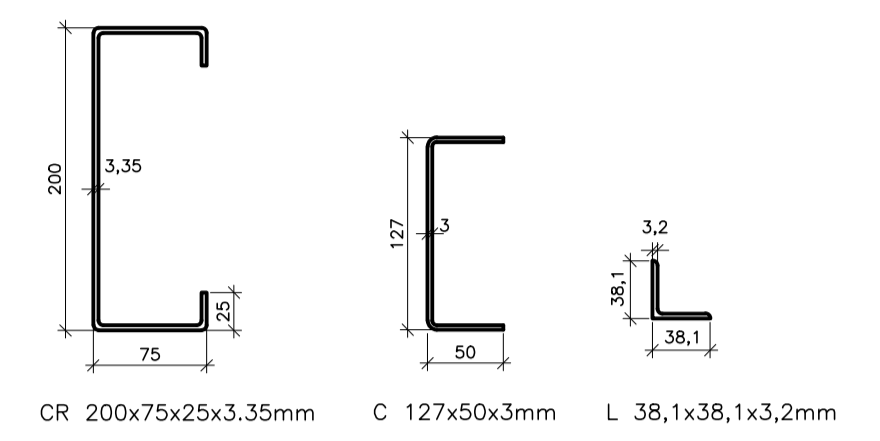
FORMA DA COBERTURA - TRECHO TÍPICO
TCE TIPOLOGIA 1:50



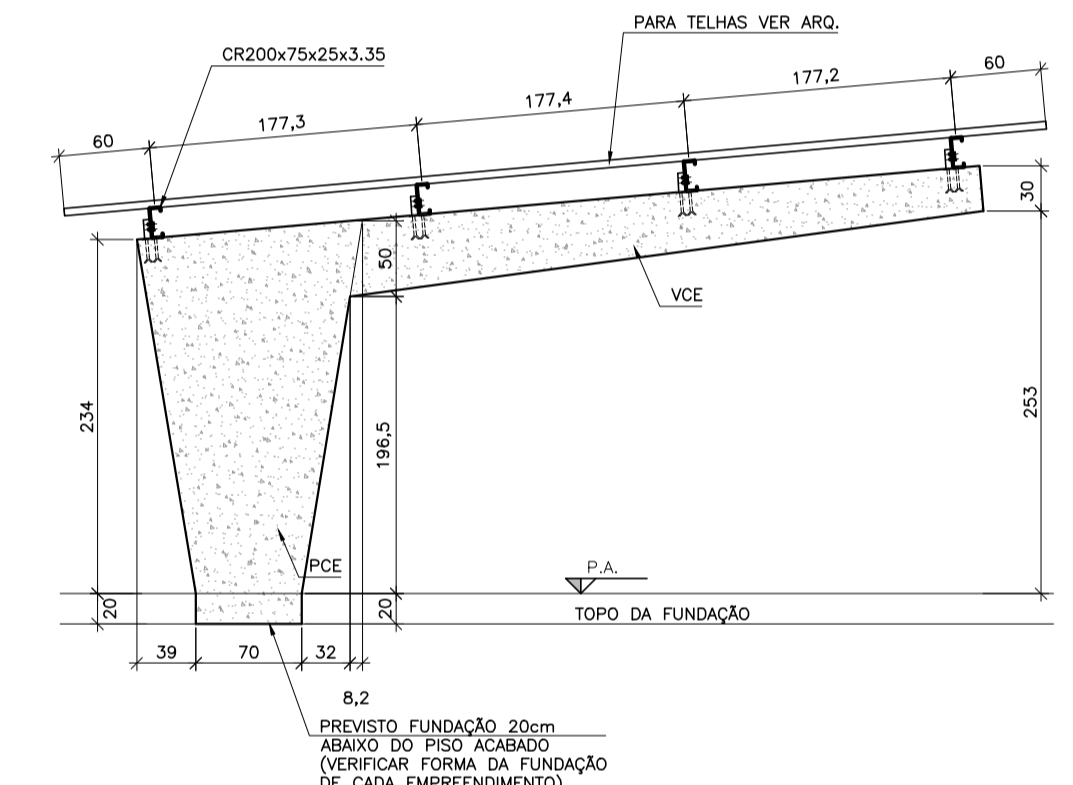
PLANTA DAS TERÇAS DA COBERTURA - TRECHO TÍPICO
TCE TIPOLOGIA 1:50

OBIS: A TABELA DA LISTA DE MATERIAIS LEVA EM CONSIDERAÇÃO O PESO DE 1m LINEAR. PARA TABELA DA LISTA DE MATERIAIS COMPLETA VER PROJETO ESPECÍFICO DE CADA IMPLANTAÇÃO.

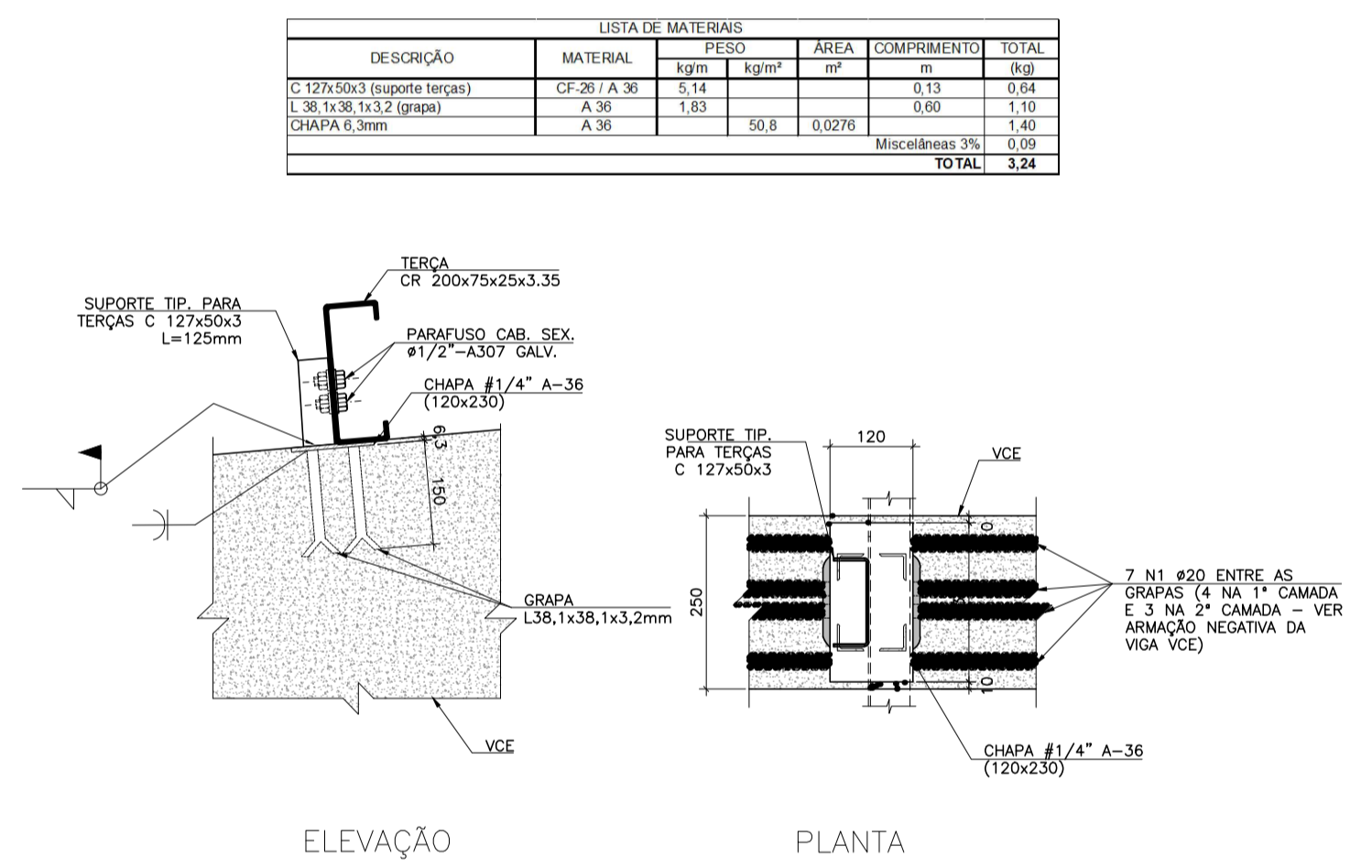
DESCRIÇÃO	MATERIAL	PESO	ÁREA	COMPRIMENTO	TOTAL
		kg/m	kg/m ²	m	(kg)
CR 200x75x25x3.35	CF-26 / A 36	10,02	4,80	40,08	
Ø1/2" (concretos)	A 36	0,96		1,16	1,11
			Miscelâneas 3%		1,24
					TOTAL: 42,49



PERFIS METÁLICOS
TCE TIPOLOGIA 1:5



CORTE AA - TÍPICO
TCE TIPOLOGIA 1:50



DETALHE APOIO DAS TERÇAS
TCE TIPOLOGIA 1:10

NOTAS - METÁLICA

- 1 - MEDIDAS EM MILÍMETROS, NÍVEIS EM METROS, SALVO INDICAÇÃO CONTRÁRIA.
- 2 - TODAS AS MEDIDAS E NÍVEIS INDICADOS DEVERÃO SER VERIFICADOS E CONFIRMADOS NO LOCAL.
- 3 - NÃO RETIRAR MEDIDAS EM ESCALA.
- 4 - MATERIAIS:
- PERFIS LAMINADOS TIPO W: AÇO ASTM-A572 GRAU 50 (fy > 345 MPa)
- PERFIS SOLDADOS E DEMAIS PERFIS: AÇO ASTM A36 ou SIMILAR (fy > 250 MPa)
- FERRO REDONDO E CHUMBADORES: AÇO TIPO SAE 1020
- PARAFUSOS: ASTM-A325
- ELETRODOS: E60XX ou E70XX DA AWS
- SOLDAS: CONFORME AWS D1.1.
- CHUMBADORES QUÍMICOS TIPO HILTI ou SIMILAR P/ ESTRUTURAS EXISTENTES
- CONECTORES TIPO STUD: ASTM A108 G-1020 (fy > 345MPa)
- GRAPAS PARA INSERTOS: CA 50-A
- 5 - CORDÕES MÍNIMOS, SOLDAS DE CHANFROS E SOLDAS NÃO ESPECIFICADAS DEVERÃO SER EXECUTADAS DE ACORDO COM A NBR8800 ou AISC.
- 6 - A INSPEÇÃO DEVERÁ CERTIFICAR A QUALIDADE DAS SOLDAS, EMPENOS, BITOLAS DOS PERFIS E QUALIDADE DE TODA A MATÉRIA PRIMA.
- 7 - TRATAMENTO DE SUPERFÍCIE CONFORME PROJETO ARQUITETÔNICO E DE ACORDO COM O MEMORIAL DESCRITIVO E ESPECIFICAÇÕES TÉCNICAS.
- 8 - A FABRICAÇÃO E A MONTAGEM DEVERÃO ESTAR DE ACORDO COM AS NORMAS: ABNT, AISC, AWS e ASTM
- 9 - O PROJETO DE FABRICAÇÃO E MONTAGEM É DE RESPONSABILIDADE DO FORNECEDOR
- 10 - TODAS AS MEDIDAS DEVERÃO SER CONFIRMADAS "IN LOCO" PELO FABRICANTE.

CDHU
 ENG. FERNANDO AREVALLO LLATA SUPERINTENDENTE DE PROJETOS
 ARQ. CLÁUDIA ALVES DIAS LACORTE GERENTE
 ARQ. MARIA ISABEL DE SALLES BERTONCELLO LÍDER
 ARQ. GISELE LUCIA DA SILVA DE ANDRADE GESTORA

APOIO CDHU
 ARQ. TASSIANO A. CERBONCINI COORDENADOR
 ARQ. LUCAS HENRIQUE R. PASSOS COLABORADOR
 ARQ. NOÊMIA YURI FUKUE COLABORADORA
 ENG. TATIANA DE CÁSSIA BADA ENGENHEIRA
 ENG. RAFAEL LUCENA CARNEIRO RESPONSÁVEL TÉCNICO
 CREA/SP 5070976833 ART 2630241006454

LEGENDA / NOTAS

NOTAS - CONCRETO

- 1 - MEDIDAS EM CENTÍMETROS E NÍVEIS EM METROS.
- 2 - TODAS AS MEDIDAS E NÍVEIS INDICADOS DEVERÃO SER VERIFICADOS E CONFIRMADOS NO LOCAL.
- 3 - NÃO RETIRAR MEDIDAS EM ESCALA.
- 4 - CLASSE DE AGRESSIVIDADE AMBIENTAL II - MODERADA SEQUINDO A NBR 6119
- 5 - COBRIMENTO DAS ARMADURAS:
- BLOCOS=3,0cm
- PILARES=3,0cm
- VIGAS=3,0cm
- LAJES=2,5cm
- SUPERFÍCIES EXPOSTAS A AMBIENTES AGRESSIVOS (RESERVATÓRIOS): 4,5cm
- 6 - DEVERÃO SER UTILIZADOS ESPAÇADORES ADEQUADOS DE MODO A GARANTIR O COBRIMENTO DURANTE A CONCRETAGEM.
- 7 - ESPECIFICAÇÃO DO CONCRETO:
7.a - CLASSE DE CONCRETO: ≥ 30MPa
7.b - RELAÇÃO AGUAMENTO: ≤ 0,50L/kg
7.c - CONSUMO DE CIMENTO: ≥ 280kg/m³
7.d - SLUMP:
- LOCAIS COM CONCRETO BOMBEADO = 15 ± 3cm
- DEMAIS LOCAIS = 22 ± 3cm
7.e - BRITA I LIMPA E SEM MATERIAL PULVULENTO
7.f - PODEM SER EMPREGADOS ADITIVOS PLASTIFICANTES
7.g - AREIA GROSSA LAVADA E SEM A PRESENÇA DE ARGILA
- 8 - ESPECIFICAÇÃO DO AÇO:
8.a - AÇO CA-50A COM Fyk ≥ 500MPa
8.b - AÇO CA-60B COM Fyk ≥ 600MPa
- 9 - OBRIGATORIA A EXECUÇÃO DE CONTROLE TECNOLÓGICO DO CONCRETO CONFORME NBR12654 E NBR12655.
- 10 - PREVER PERÍODO DE CURA UMIDA CUIDADOSA DE NO MÍNIMO 7 DIAS.
- 11 - ATENTAR PARA O CARREGAMENTO MÁXIMO PERMITIDO NAS LAJES DURANTE O PERÍODO DE EXECUÇÃO
- 12 - PRAZOS RECOMENDADOS PARA DESFORMA:
- PILARES E FACES LATERAIS DE VIGAS: 3 DIAS (fcj ≥ 15MPa)
- ESCORAMENTO DAS LAJES: 21 DIAS (fcj ≥ 24MPa)
- FACE INFERIOR DAS VIGAS: 21 DIAS (fcj ≥ 24MPa)
- 13 - PESO ESPECÍFICO DA ALVENARIA DE ACORDO COM A NBR6120/2019
- 14 - POSICIONAR TODOS OS FUROS EM VIGAS E LAJES ANTES DA CONCRETAGEM SEM COMO VERIFICAR O PROJETO DE DESCOBAS DE PARA-RÁDIO.
- 15 - AS FUNDAÇÕES DEVERÃO SEGUIR AS RECOMENDAÇÕES DO PARIEER ESPECÍFICO E SUA EXECUÇÃO DEVERÁ SER ACOMPANHADA POR ENGENHEIRO GEOTÉCNICO
- 16 - OS DESENHOS DAS ARMADURAS DE VIGA EM VISTA ESTÃO NA ESCALA 1:50 E SEUS RESPECTIVOS CORTES NA ESCALA 1:25
- 17 - OS MATERIAIS DE CONSTRUÇÃO PREVISTOS NO PROJETO DEVERÃO OBEDECER AS DISPOSIÇÕES DAS NORMAS BRASILEIRAS.

REVISÕES (DISCRIMINAÇÃO)	N°	DATA	RUBRICA

CDHU Companhia de Desenvolvimento Habitacional e Urbano
 Rua Boa Vista, 170 - São Paulo - Tel.2505.2000 - CNPJ 47.865.597/0001-09

CONTRATO
 TRIBUNAL DE CONTAS DO ESTADO DE SÃO PAULO

PROJETO
 PROJETO PARA CONSTRUÇÃO DE EDIFÍCIO PADRÃO

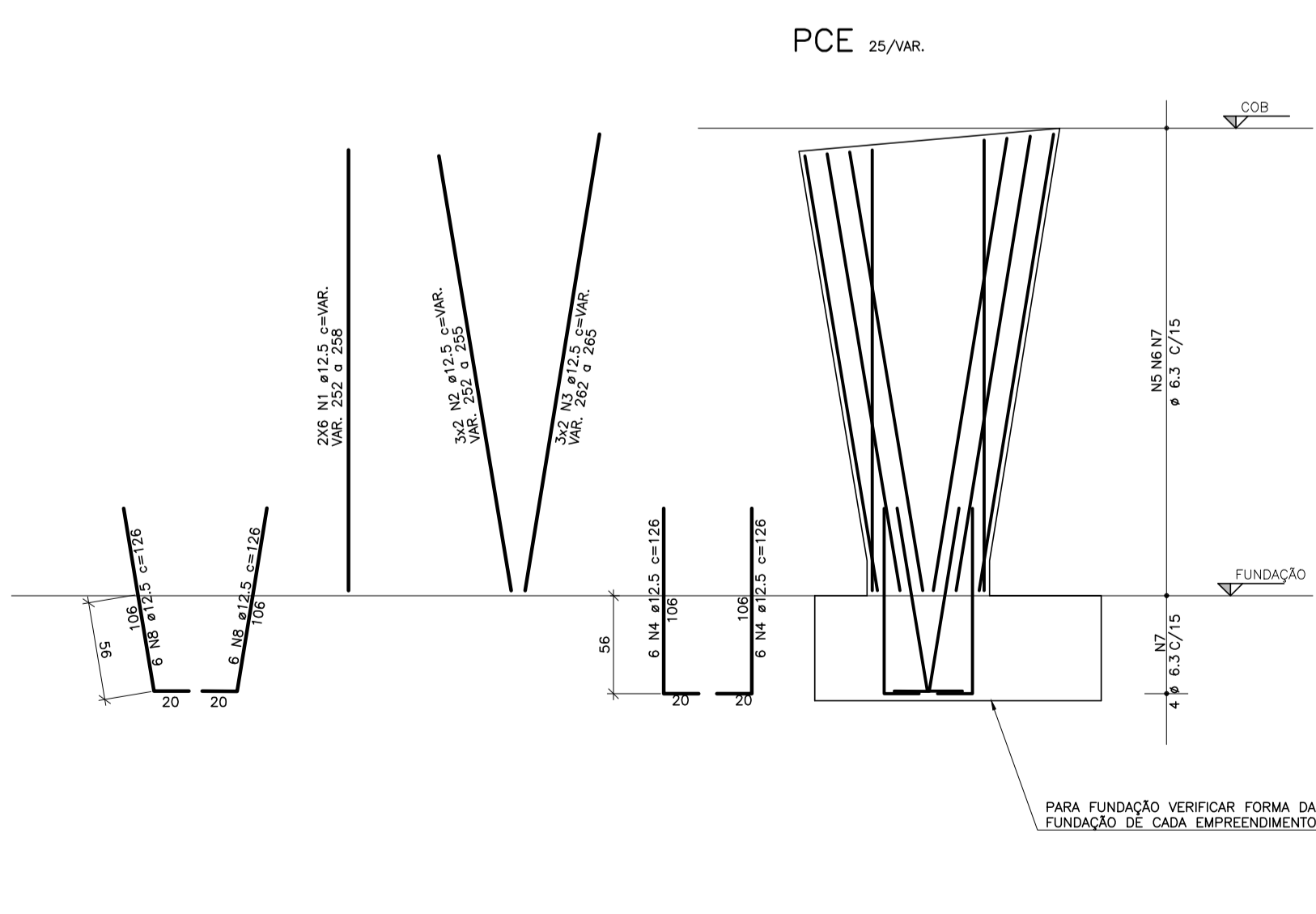
ENDEREÇO / MUNICÍPIO
 TIPOLOGIA PADRÃO

DISCIPLINA | ÁREA | FOLHA
ESTRUTURA | **EST** | **15/15**

ASSUNTO
 COBERTURA DO ESTACIONAMENTO
 FORMA DA COBERTURA, PLANTA DAS TERÇAS DA COBERTURA, CORTE AA E ARMADURAS

ESCALA GRÁFICA | ESCALA NOMINAL | DATA
 INDICADA | MAI/2024

ESPAÇO PARA APROVAÇÃO



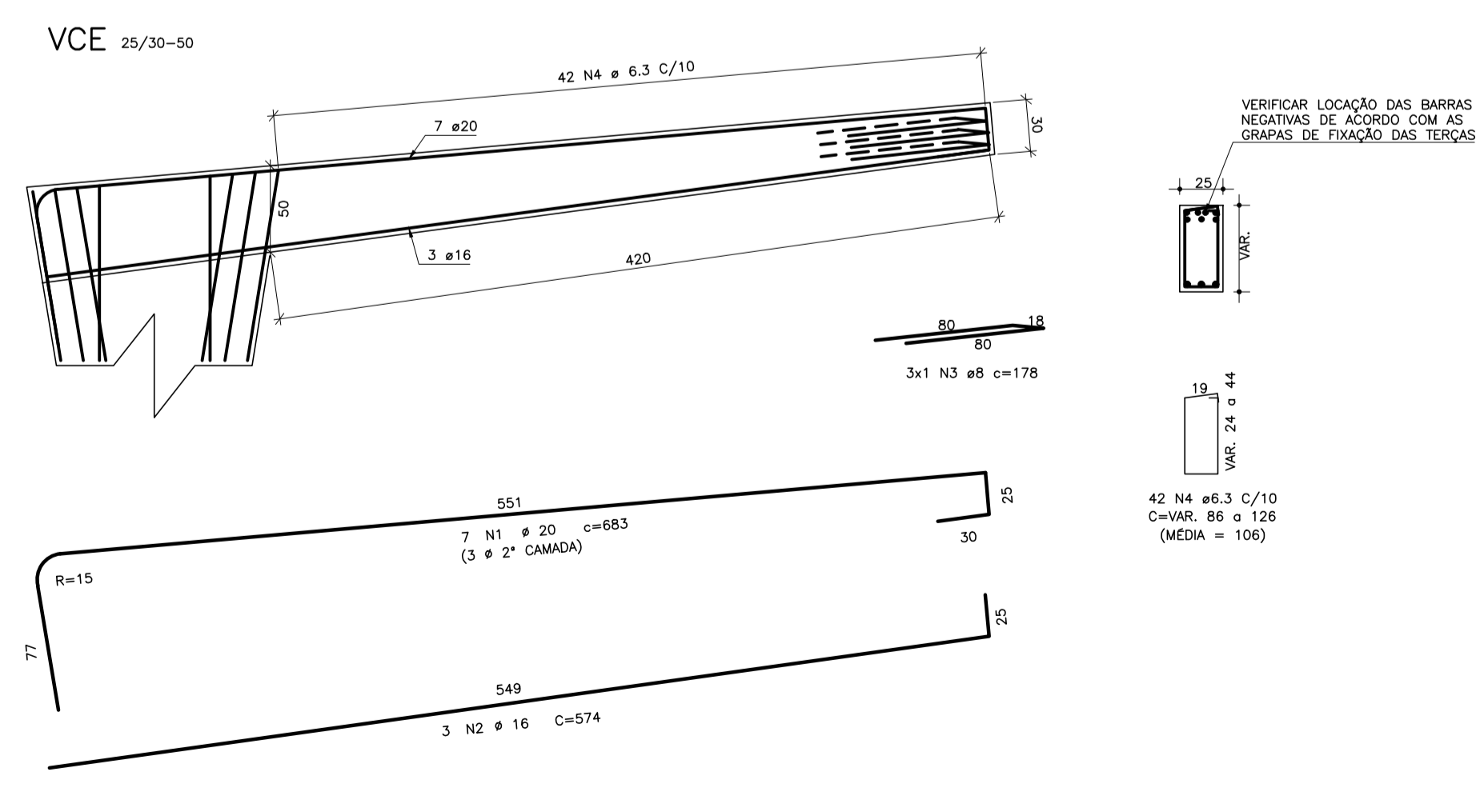
ARMAÇÃO PILAR PCE - TÍPICO (x1)
TCE TIPOLOGIA 1:35

OBIS: PARA TABELA DE FERRO DAS QUANTIDADES COMPLETAS DA COBERTURA VER PROJETO ESPECÍFICO DE CADA IMPLANTAÇÃO

AÇO	POS	BIT (mm)	QUANT	COMPRIMENTO	
				UNIT (cm)	TOTAL (cm)
PCE - TÍPICO (x1)					
CA-50	1	12,5	12	VAR.	3050
CA-50	2	12,5	6	VAR.	1524
CA-50	3	12,5	6	VAR.	1524
CA-50	4	12,5	12	VAR.	1512
CA-50	5	6,3	20	VAR.	2760
CA-50	6	6,3	21	VAR.	2940
CA-50	7	6,3	21	VAR.	2946
CA-50	8	12,5	12	VAR.	1512
CA-50	9	6,3	210	VAR.	7140
BIT (mm)					
CA-50	5	71	1	VAR.	71
CA-50	6,3	82	23	VAR.	1886
CA-50	12,5	92	89	VAR.	8268
PESO TOTAL					
				CA 50 =	111

OBIS: PARA TABELA DE FERRO DAS QUANTIDADES COMPLETAS DA COBERTURA VER PROJETO ESPECÍFICO DE CADA IMPLANTAÇÃO

AÇO	POS	BIT (mm)	QUANT	COMPRIMENTO	
				UNIT (cm)	TOTAL (cm)
VCE - TÍPICO (x1)					
CA-50	1	20	7	VAR.	4781
CA-50	2	16	3	VAR.	1722
CA-50	3	6	3	VAR.	534
CA-50	4	6,3	42	VAR.	4452
AÇO					
CA-50	BIT (mm)	COMPR (m)	PESO (kg)		
CA-50	6,3	45	11		
CA-50	8	5	2		
CA-50	16	17	27		
CA-50	20	48	118		
PESO TOTAL					
				CA 50 =	158



ARMAÇÃO DA VIGA VCE - TÍPICO (x1)
TCE TIPOLOGIA 1:35