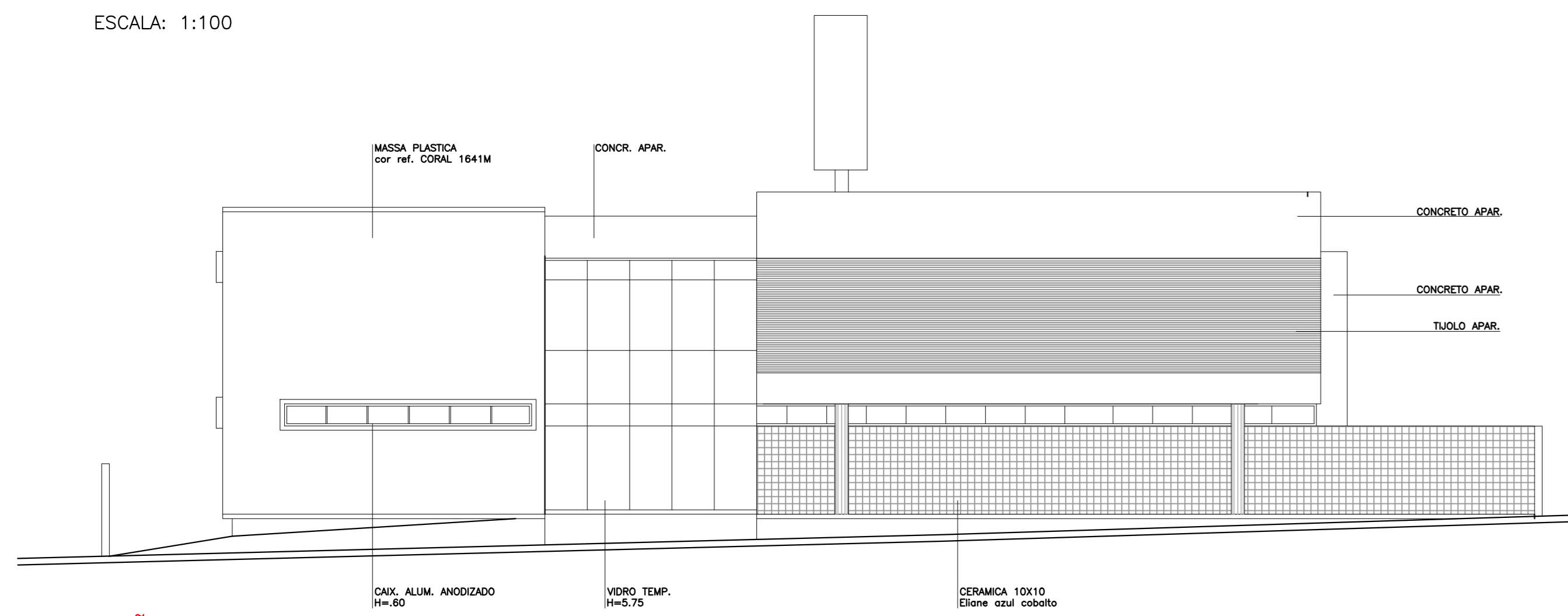
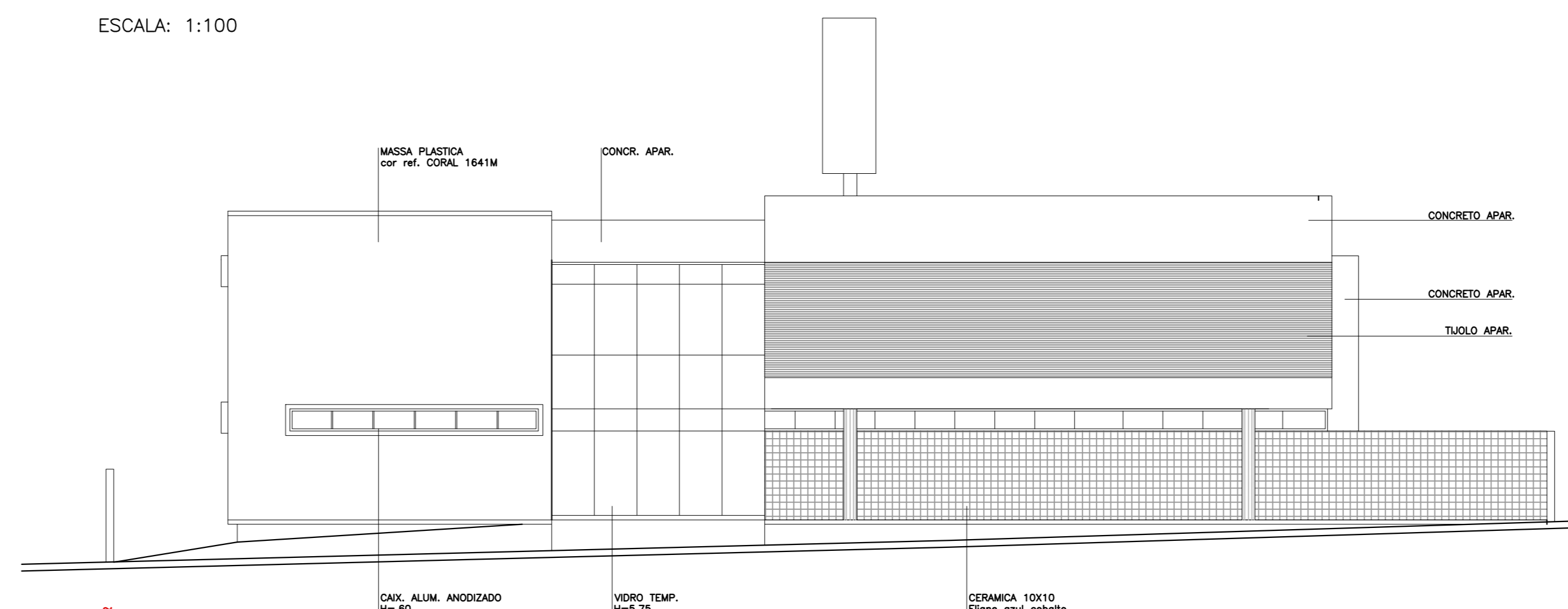


ESCALA: 1:100



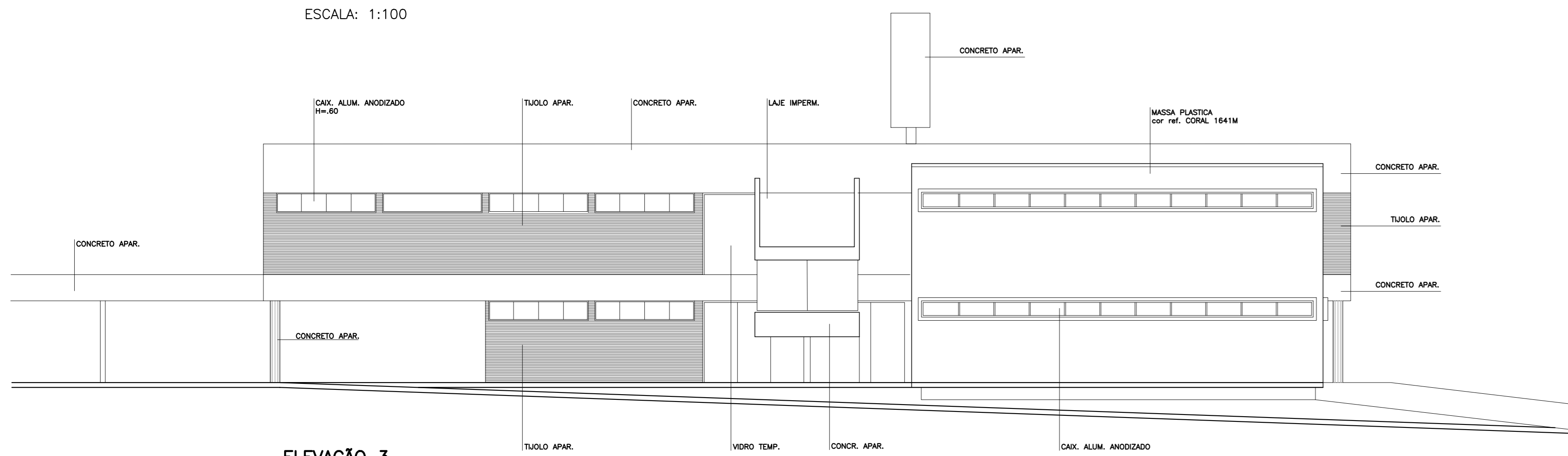
01 ELEVACÃO 1
1/100

ESCALA: 1:100



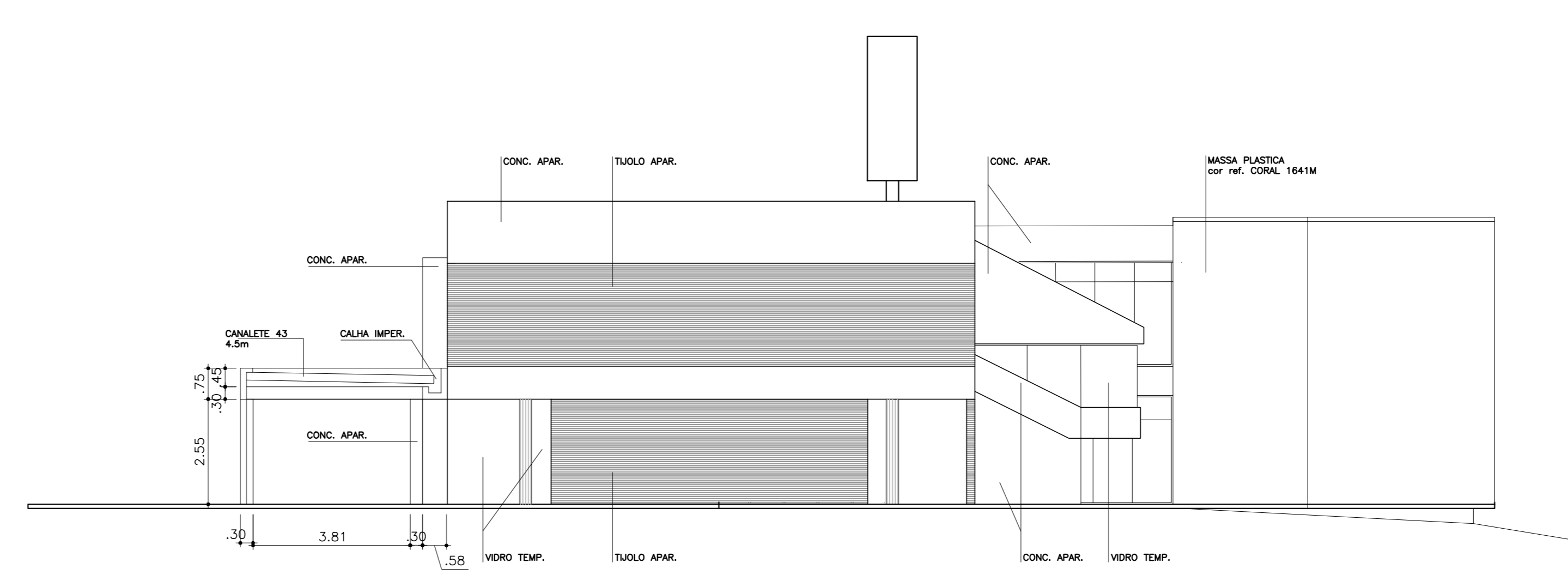
02 ELEVACÃO 2
1/100

ESCALA: 1:100

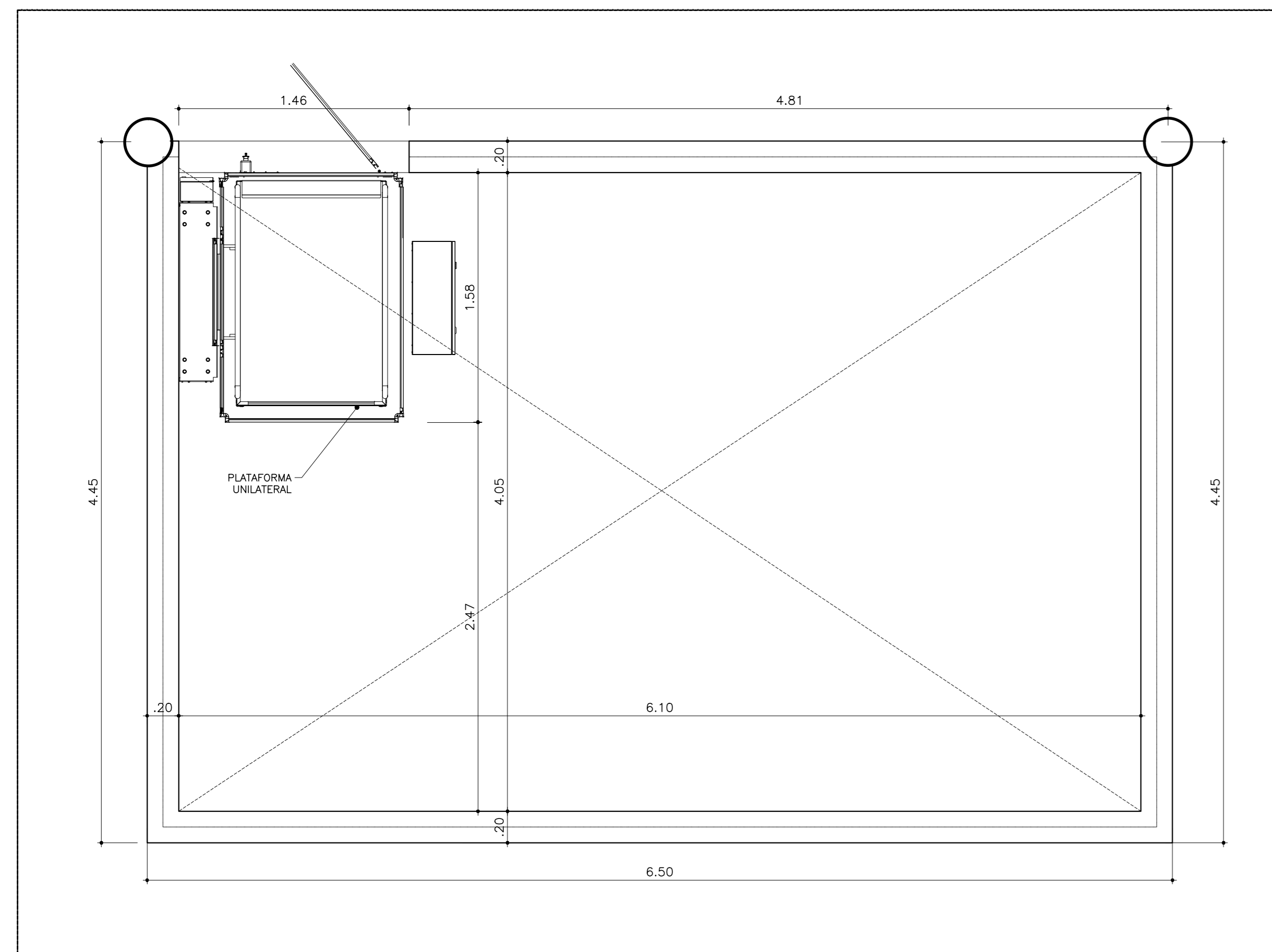


03 ELEVACÃO 3
1/100

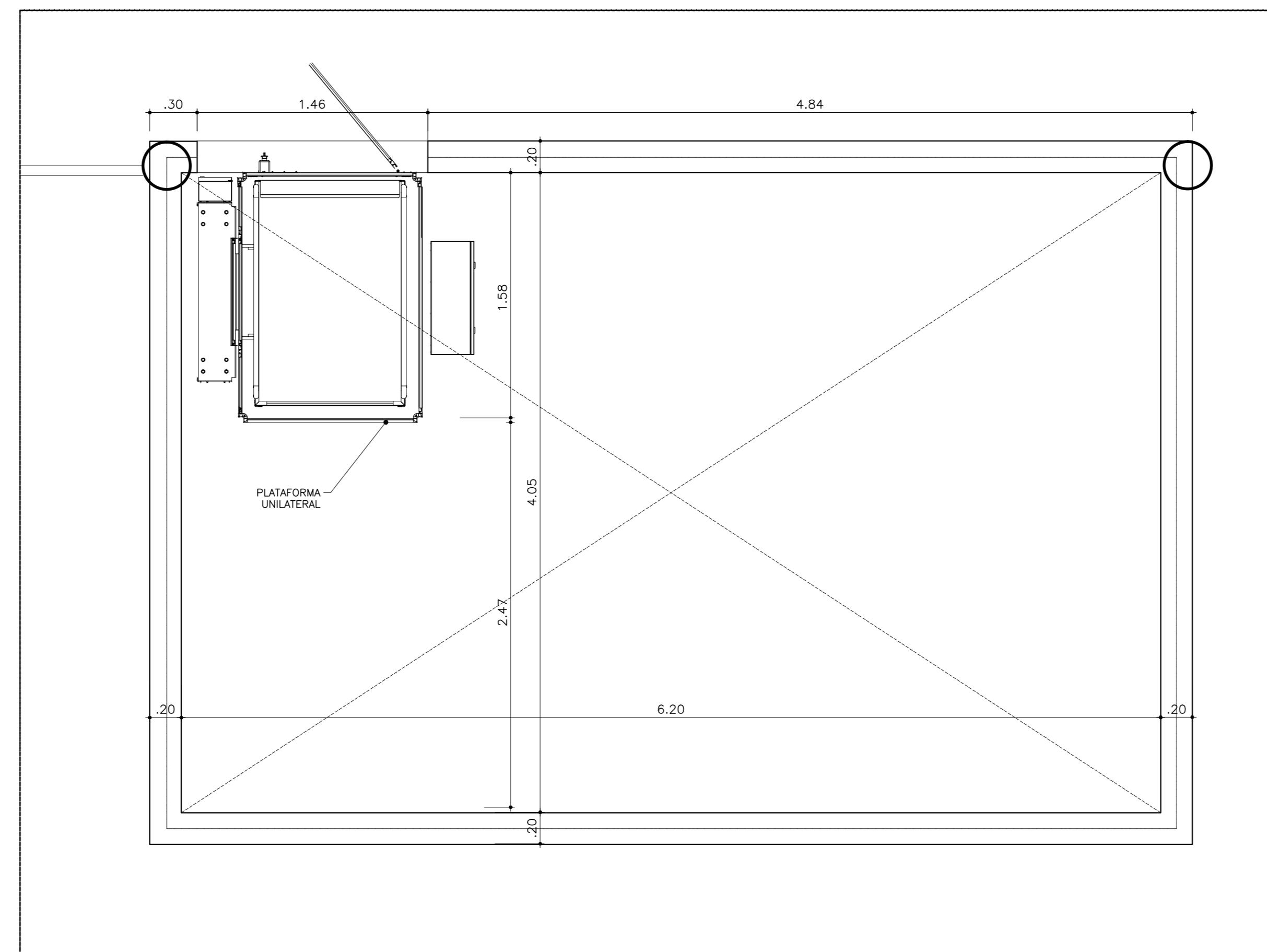
ESCALA: 1:100



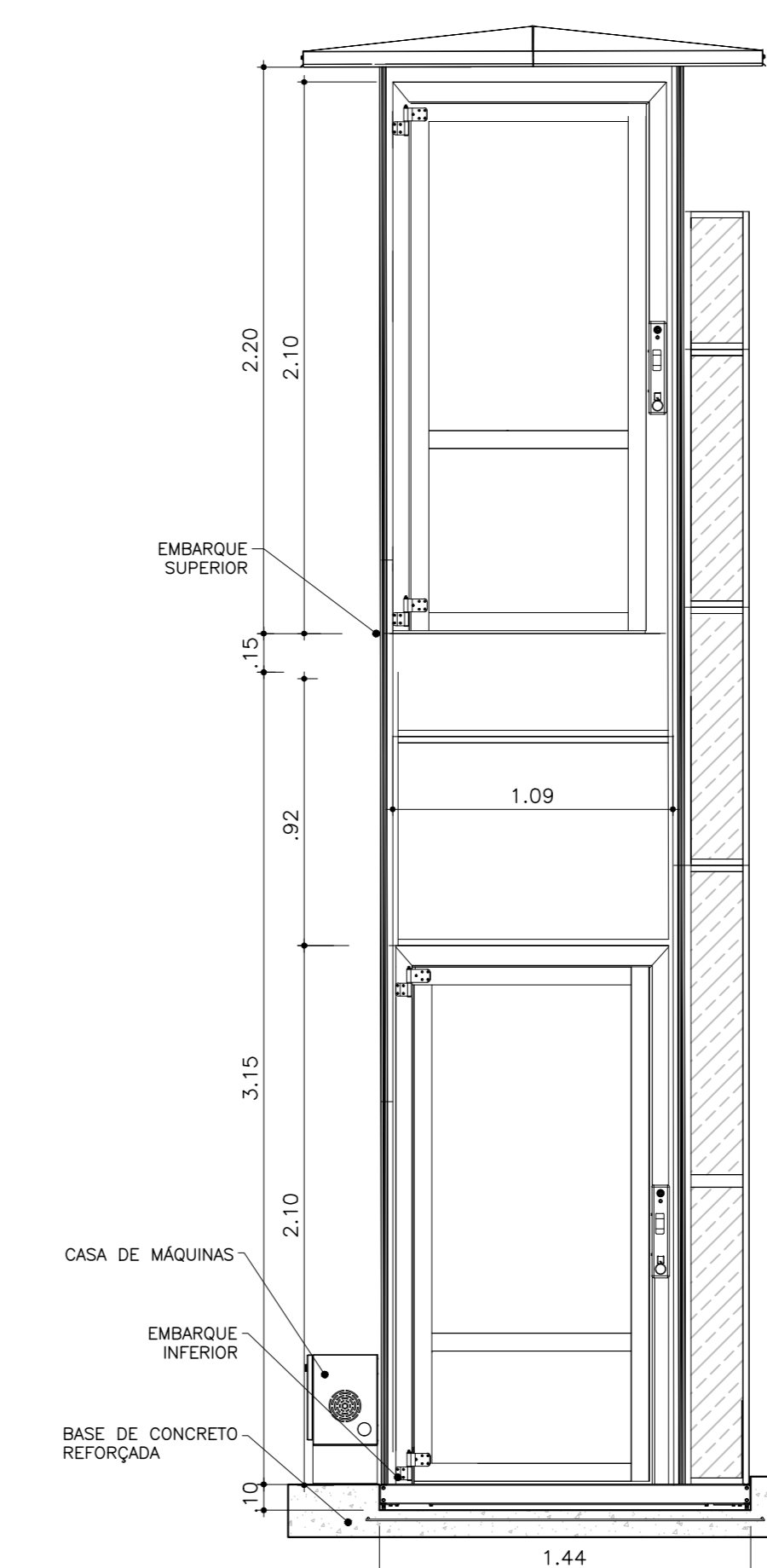
04 ELEVACÃO 4
1/100



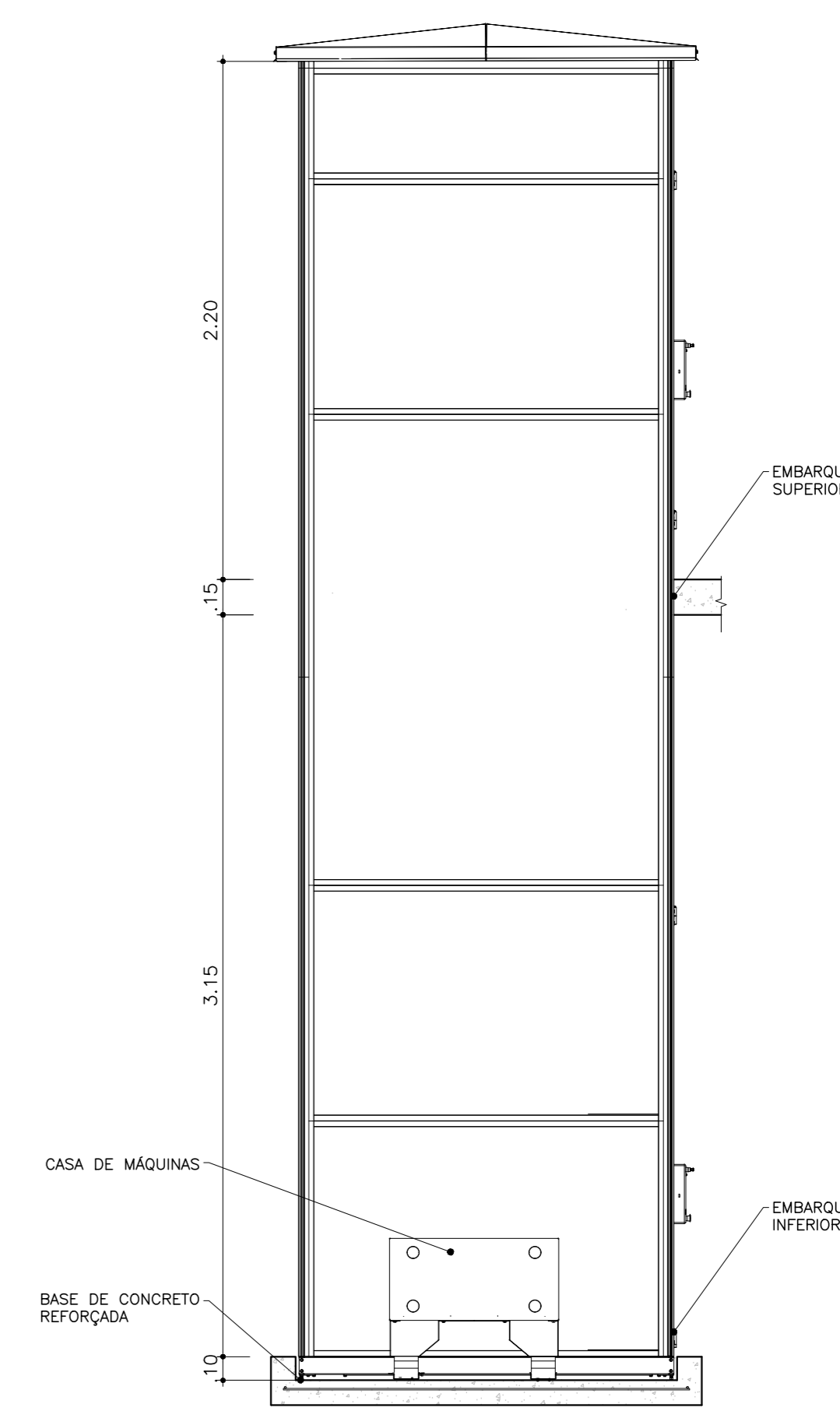
05 DETALHE - ÁREA DE INTERVENÇÃO DA PLATAFORMA - PAV. TÉRREO
1/25



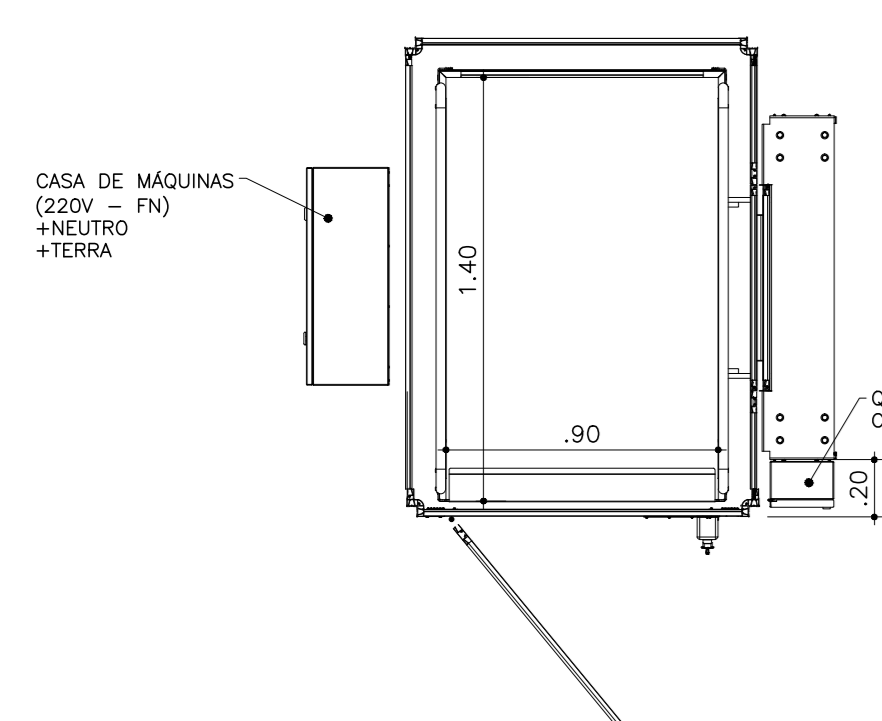
06 DETALHE - ÁREA DE INTERVENÇÃO DA PLATAFORMA - PAV. SUPERIOR
1/25



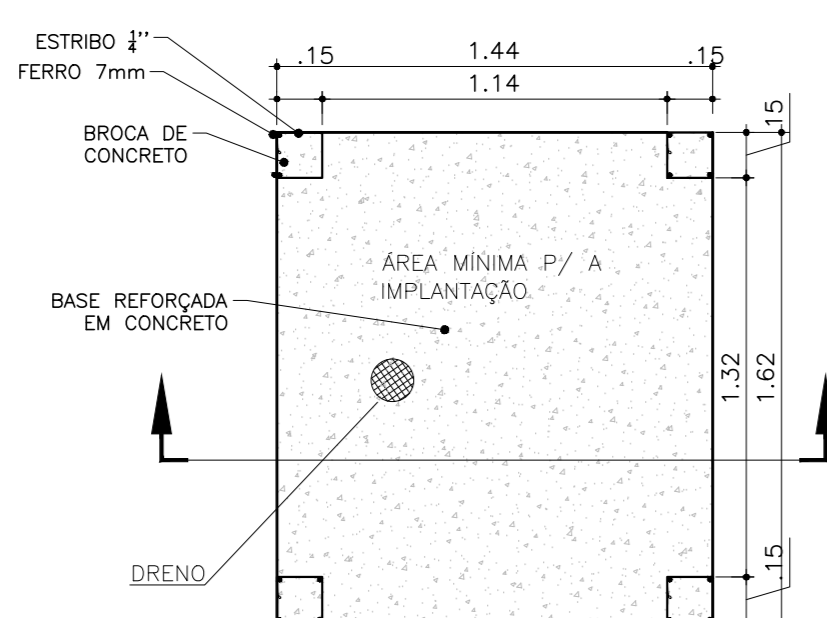
07 PLATAFORMA UNILATERAL - VISTA FRONTAL
1/25



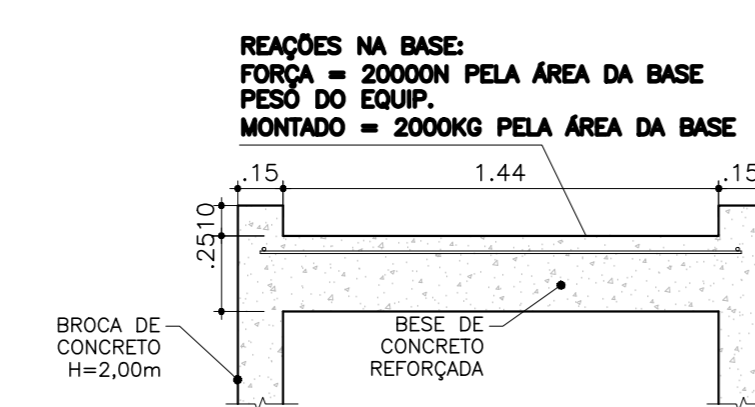
08 PLATAFORMA UNILATERAL - VISTA LATERAL
1/25



09 PLATAFORMA UNILATERAL - VISTA SUPERIOR
1/25



10 POÇO PARA PLATAFORMA - PLANTA
1/25



11 POÇO PARA PLATAFORMA - CORTE
1/25