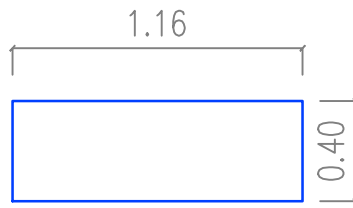
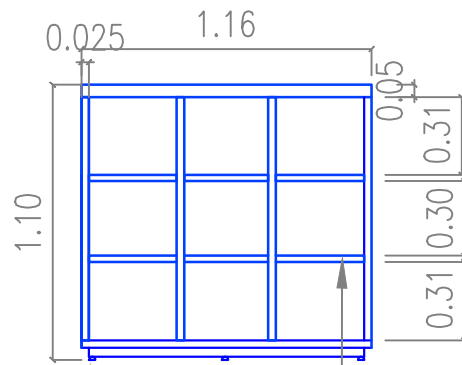


B1



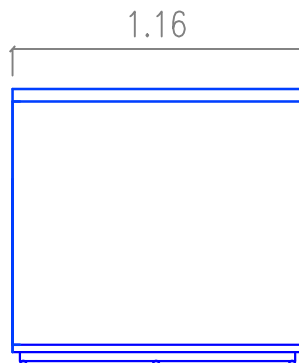
Projeção



Vista frontal interna

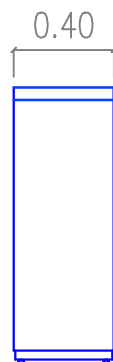
PRATELEIRAS REGULÁVEIS

SAPATA NIVELADORA



Vista frontal externa

SAPATA NIVELADORA



Vista lateral