



TRIBUNAL DE CONTAS DO ESTADO DE SÃO PAULO

CONCORRÊNCIA Nº 01/18
TIPO DE LICITAÇÃO: MENOR PREÇO
PROCESSO: TC-A nº 4.541/026/17

OBJETO: Contratação de empresa especializada para execução de reforma do pavimento térreo do prédio Anexo I do Tribunal de Contas do Estado de São Paulo - TCE-SP.

APRESENTAÇÃO E ABERTURA:

Sala da Comissão Permanente de Licitação localizada na Rua Venceslau Brás, 183 - 1º subsolo, Centro, São Paulo - SP, CEP: 01016-000, telefone 3292-3491.

DATA PARA A APRESENTAÇÃO DOS ENVELOPES: até 04/05/2018, às 10h.

Os trabalhos de abertura dos envelopes documentação serão iniciados imediatamente após o término do prazo fixado acima, em ato público.

VISTORIA: Não é obrigatória. Se houver interesse em realizá-la, deverá ser agendada em horário de expediente, e com antecedência, junto à Diretoria de Serviços pelo telefone: (11) 3292-3321.

LOCAL DE EXECUÇÃO DOS SERVIÇOS:

PRÉDIO ANEXO I – localizado na Av. Rangel Pestana nº 315, Centro, São Paulo/SP.

RETIRADA DO EDITAL, ESCLARECIMENTOS e IMPUGNAÇÕES: Seção de Licitações - DM-5 - Rua Venceslau Brás, 183 - térreo, Centro, SP, telefone 3292-3635, e-mail: dm5@tce.sp.gov.br.

O Edital encontra-se disponível no endereço eletrônico <http://www.tce.sp.gov.br/licitacao/licitacoes>.

Os interessados poderão solicitar **esclarecimentos** preferencialmente através do e-mail dm5@tce.sp.gov.br, aos cuidados da Seção de Licitações - DM-5, **até o prazo de dois dias úteis anteriores** à data para abertura dos envelopes.

As eventuais **impugnações** contra este Edital deverão ser dirigidas ao Diretor Técnico do Departamento Geral de Administração - DGA, protocoladas diretamente na Seção de Licitações - DM-5, na forma, nos prazos e com os efeitos estabelecidos em Lei. Admite-se impugnação por intermédio de e-mail (dm5@tce.sp.gov.br), ficando a validade do procedimento condicionada à protocolização do original no PROTOCOLO no prazo de até 48 horas anteriores à data para abertura dos envelopes.

Os **esclarecimentos** prestados e as decisões sobre eventuais **impugnações** serão disponibilizados na página da Internet: <http://www.tce.sp.gov.br/licitacao/licitacoes>.



TRIBUNAL DE CONTAS DO ESTADO DE SÃO PAULO

1- CONSIDERAÇÃO INICIAL


1.1- A execução dos serviços será feita sob regime de **empreitada por preço global**.

1.2- O valor contratado em decorrência da presente licitação poderá sofrer, nas mesmas condições, acréscimos ou supressões do valor inicial atualizado, nos termos do artigo 65, § 1º da Lei Federal nº 8.666/93.

2- BASE LEGAL, ANEXOS E RESERVA DE RECURSOS

2.1- A presente licitação é regida pela Lei Federal nº 8.666, de 21 de junho de 1993, com suas alterações, e de forma suplementar, pela Lei Estadual nº 6.544, de 22 de novembro de 1989, com suas alterações, e pela Lei Complementar nº 123, de 14 de dezembro de 2006, e alterações.

2.2- Integram este Edital os **Anexos de I a IX** e o arquivo eletrônico (disponível no endereço eletrônico www.tce.sp.gov.br/licitacao/licitacoes):

 TCA 4 541-026-17 - Anexos do Memorial - Rev 06.pdf 05/02/2018 16:12 Adobe Acrobat D... 2.415 KB

2.3- A despesa total orçada em **R\$ 856.235,01** (oitocentos e cinquenta e seis mil, duzentos e trinta e cinco reais e um centavo), conforme planilha de serviços e custos apresentada no Anexo II - Memorial Descritivo, onerará os recursos orçamentários, reservados na Funcional Programática: 01.032.0200.1361: Construção e Conservação de Sede do Tribunal, Elemento 4.4.90.51.30.

3 - CONDIÇÕES DE PARTICIPAÇÃO NA LICITAÇÃO

3.1- Poderão participar desta licitação empresas do ramo de atividade pertinente ao objeto licitado e que atendam aos requisitos de habilitação previstos neste Edital;

3.2- **Não será permitida** a participação de empresas:

3.2.1- Estrangeiras que não funcionem no País;

3.2.2- Reunidas sob a forma de consórcio, qualquer que seja sua forma de constituição;

3.2.3- **Impedidas e suspensas de licitar e/ou contratar** nos termos do **inciso III do artigo 87 da Lei Federal nº 8.666/93 e suas alterações, do artigo 7º da Lei Federal nº 10.520/02 e da Súmula nº 51 deste Tribunal de Contas;**

3.2.4- Impedidas de licitar e contratar nos termos do **artigo 10 da Lei Federal nº**



TRIBUNAL DE CONTAS DO ESTADO DE SÃO PAULO

9.605/98 e impedidas de contratar para os fins estabelecidos pela **Lei Estadual nº 10.218/99**;

3.2.5- Declaradas inidôneas pelo Poder Público e não reabilitadas;

4- DOCUMENTOS DE HABILITAÇÃO

As **Microempresas e Empresas de Pequeno Porte** deverão apresentar **declaração** conforme modelo estabelecido no Anexo VI deste Edital visando ao exercício **do direito de preferência e fruição do benefício de habilitação com irregularidade fiscal e trabalhista**, e apresentada, **preferencialmente, FORA dos Envelopes nº 1** (Documentação) e **nº 2** (Proposta Comercial).

Para a habilitação, **todos** os licitantes deverão ter **inscrição válida** no **Cadastro Único de Fornecedores do Estado de São Paulo (CAUFESP)** ou apresentar a **Documentação Completa** relacionada no subitem 4.2.

A documentação de habilitação deverá ser apresentada no **Envelope nº 1**, na seguinte conformidade:

4.1- No que se refere ao **CAUFESP**:

4.1.1- O cadastro deverá ter classificação pertinente à categoria do objeto desta licitação;

4.1.2- O licitante regularmente cadastrado junto ao CAUFESP terá sua condição de habilitação verificada **on-line** naquele sistema pela Comissão Permanente de Licitação. As informações obtidas serão impressas e juntadas ao respectivo processo;

4.1.3- Se no cadastro junto ao **CAUFESP** o licitante não estiver habilitado, ou se não constar algum dos documentos exigidos nos subitens 4.2.2 – “Regularidade Fiscal e Trabalhista” e 4.2.3 – “Qualificação Econômico-Financeira”, ou se esses documentos estiverem com a validade vencida, o licitante deverá apresentar documento equivalente válido;

4.1.4- O cadastro junto ao **CAUFESP** deverá ser **complementado**:

a) Pela documentação disposta no subitem 4.2.4 - “Qualificação Técnica/Operacional”; e

b) Pelas declarações constantes do subitem 4.2.5 - “Outras Comprovações”.

4.2- No que se refere à **DOCUMENTAÇÃO COMPLETA**, os licitantes deverão apresentar:

4.2.1- HABILITAÇÃO JURÍDICA

a) Registro empresarial na Junta Comercial, no caso de empresário individual (ou cédula de identidade em se tratando de pessoa física não empresária);



TRIBUNAL DE CONTAS DO ESTADO DE SÃO PAULO

- b) **Ato constitutivo, estatuto ou contrato social em vigor**, devidamente registrado na Junta Comercial, tratando-se de sociedade empresária;
- c) **Documentos de eleição ou designação dos atuais administradores**, tratando-se de sociedade empresária;
- d) **Ato constitutivo devidamente registrado no Registro Civil de Pessoas Jurídicas tratando-se de sociedade não empresária**, acompanhado de prova da diretoria em exercício;
- e) **Decreto de autorização, tratando-se de sociedade estrangeira** no país e ato de registro ou autorização para funcionamento expedida pelo órgão competente, quando a atividade assim o exigir.

4.2.2- REGULARIDADE FISCAL E TRABALHISTA

- a) Prova de inscrição no Cadastro Nacional de Pessoas Jurídicas do Ministério da Fazenda (**CNPJ**) ou no Cadastro de Pessoas Físicas (**CPF**);
- b) Prova de **inscrição no Cadastro de Contribuintes Estadual e/ou Municipal**, relativo à sede ou ao domicílio do licitante, pertinente ao seu ramo de atividade e compatível com o objeto do certame;
- c) Certidão Conjunta Negativa de Débitos ou Positiva com Efeito de Negativa, relativa a **Tributos Federais** (inclusive as contribuições sociais) e à Dívida Ativa da União;
- d) Certidão de **regularidade de débito com a Fazenda Municipal**, relativa à sede ou do domicílio do licitante;
- e) Certidão de regularidade de débito para com o Fundo de Garantia por Tempo de Serviço (**FGTS**);
- f) Certidão Negativa de Débitos Trabalhistas - **CNDT** ou Positiva de Débitos Trabalhistas com Efeito de Negativa.

A comprovação de regularidade fiscal e trabalhista das microempresas e empresas de pequeno porte somente será exigida para efeito de **assinatura do contrato**, porém, será obrigatória a apresentação durante a fase de habilitação dos documentos exigidos neste subitem, ainda que os mesmos veiculem restrições impeditivas à referida comprovação.

Havendo alguma **restrição na comprovação da regularidade fiscal e trabalhista**, será assegurado o prazo de **5 (cinco) dias úteis**, a contar da publicação da **homologação do certame**, prorrogáveis por igual período, a critério deste Tribunal de Contas, para a **regularização da documentação**, com emissão de eventuais certidões negativas ou positivas com efeito de certidão negativa. A não regularização da documentação implicará na **decadência do direito à contratação**, sem prejuízo das sanções legais, procedendo-se à convocação dos licitantes remanescentes para, em sessão pública, retomar os atos referentes ao procedimento licitatório.



TRIBUNAL DE CONTAS DO ESTADO DE SÃO PAULO

4.2.3- QUALIFICAÇÃO ECONÔMICO-FINANCEIRA

- a) Certidão negativa de **falência e concordata** expedida pelo distribuidor da sede da pessoa jurídica;
- b) Certidão negativa de **recuperação judicial ou extrajudicial** expedida pelo distribuidor da sede da pessoa jurídica;
 - b₁) Nas hipóteses em que a certidão encaminhada for positiva, deve o licitante apresentar comprovante da homologação/deferimento pelo juízo competente do plano de recuperação judicial/extrajudicial em vigor.

4.2.4 - QUALIFICAÇÃO TÉCNICA/OPERACIONAL

- a) Certidão de Registro de pessoa jurídica, dentro do prazo de validade, junto ao Conselho Regional de Engenharia e Agronomia - CREA ou ao Conselho de Arquitetura e Urbanismo - CAU, em nome do licitante, com validade na data de recebimento dos documentos de habilitação e classificação;
- b) Prova de aptidão para o desempenho de atividade pertinente e compatível em características, quantidades e prazos com o objeto desta licitação, por meio da apresentação de Atestado(s) ou Certidão(ões), expedido(s) por pessoa jurídica de direito público ou privado, devidamente registrado(s) no CREA ou no CAU, necessariamente em nome do licitante e indicar a **execução de, no mínimo, 64 pontos de rede estruturada**;
- b₁) A comprovação a que se refere a **alínea “b”** poderá ser efetuada pelo somatório das quantidades realizadas em tantos atestados ou certidões quanto dispuser o licitante.

4.2.5- OUTRAS COMPROVAÇÕES

Declarações subscritas por representante legal do licitante, elaboradas em papel timbrado, conforme **Anexo VII** deste Edital, atestando que:

- a) Nos termos do **inciso V do artigo 27 da Lei Federal nº 8.666, de 21 de junho de 1993** e alterações, a empresa encontra-se em **situação regular perante o Ministério do Trabalho**, no que se refere à observância do disposto no **inciso XXXIII do artigo 7º da Constituição Federal**;
- b) A empresa atende as **normas relativas à saúde e segurança no Trabalho**, para os fins estabelecidos pelo parágrafo único do artigo 117 da Constituição do Estado de São Paulo;
- c) Está ciente de que registro(s) no **CADIN ESTADUAL** (Lei Estadual nº



TRIBUNAL DE CONTAS DO ESTADO DE SÃO PAULO

12.799/08), **impede(m) a contratação** com este Tribunal de Contas;

- d) Para o caso de empresas em recuperação judicial:** está ciente de que no momento da assinatura do contrato deverá apresentar cópia do ato de nomeação do administrador judicial ou se o administrador for pessoa jurídica, o nome do profissional responsável pela condução do processo e, **ainda**, declaração, relatório ou documento equivalente do juízo ou do administrador, de que o plano de recuperação judicial está sendo cumprido;
- e) Para o caso de empresas em recuperação extrajudicial:** está ciente de que no momento da assinatura do contrato deverá apresentar comprovação documental de que as obrigações do plano de recuperação extrajudicial estão sendo cumpridas.
- f) Para microempresas ou empresas de pequeno porte:** a empresa não possui qualquer dos impedimentos previstos nos §§ 4º e seguintes todos do artigo 3º da Lei Complementar nº 123, de 14 de dezembro de 2006, e alterações, cujos termos conhece na íntegra.

4.3- DISPOSIÇÕES GERAIS SOBRE A DOCUMENTAÇÃO DE HABILITAÇÃO

Todos os documentos de que trata este item deverão, quando for o caso:

4.3.1- Estar em plena validade na data fixada para a apresentação dos envelopes;

a) Na hipótese de não constar prazo de validade das certidões apresentadas, este Tribunal de Contas aceitará como válidas as expedidas **até 180** (cento e oitenta) **dias** imediatamente anteriores à data de apresentação das propostas;

4.3.2- Poderão ser apresentados no original, por qualquer processo de cópia autenticada por cartório competente, ou mesmo cópia simples, desde que seja apresentado o original para que sejam autenticados por servidor da administração, ou por publicação em órgão da imprensa oficial;

4.3.3- Não serão aceitos **protocolos de entrega** de certidões ou de outros documentos exigidos neste Edital;

4.3.4- Se o licitante for a matriz, todos os documentos deverão estar em nome da matriz, e se for a filial, todos os documentos deverão estar em nome da filial, exceto aqueles documentos que, pela própria natureza, comprovadamente, forem emitidos somente em nome da matriz;

a) Caso o licitante pretenda que um de seus estabelecimentos, que não o participante desta licitação, execute o futuro contrato, deverá apresentar toda documentação de ambos os estabelecimentos, disposta nos subitens 4.2.1 a 4.2.5;

4.3.5- A Comissão Permanente de Licitação diligenciará efetuando consulta direta na **internet** nos respectivos **sites** dos órgãos expedidores para verificar a veracidade de documentos obtidos por este meio eletrônico.



TRIBUNAL DE CONTAS DO ESTADO DE SÃO PAULO

4.3.6- A documentação deverá ser entregue em envelope fechado, indicando na sua parte externa:

**CONCORRÊNCIA Nº 01/18
PROCESSO TC-A- 4.541/026/17
"ENVELOPE Nº 1 - DOCUMENTAÇÃO"
DENOMINAÇÃO DO LICITANTE**

4.4- O licitante **será inabilitado** quando:

4.4.1- Deixar de apresentar quaisquer documentos exigidos no envelope Documentação ou apresentá-los em desacordo com o estabelecido neste Edital ou com irregularidades, não se admitindo complementação posterior;

4.4.2- Algum documento apresentar falha não sanável na sessão.

4.5- A documentação apresentada destina-se **exclusivamente** à habilitação do interessado na presente licitação, não implicando em qualquer processo de cadastramento para futuras licitações.

5 – PROPOSTA

5.1- O **Anexo III** deverá ser utilizado para a apresentação da Proposta, datilografado ou impresso, em língua portuguesa, salvo quanto às expressões técnicas de uso corrente, sem rasuras, emendas, borrões ou entrelinhas, sem cotações alternativas, datado e assinado pelo licitante ou seu representante legal.

5.2- A proposta deverá conter as seguintes indicações:

5.2.1- A denominação, endereço/CEP, e-mail, telefone, CNPJ do licitante e data;

5.2.2- Valores unitários e totais referentes a material e mão de obra, totalização por item/subitem, valor total geral sem BDI, Benefícios e Despesas Indiretas (BDI) em algarismos, e valor total geral com BDI em algarismos e por extenso, expressos em moeda corrente nacional, sem inclusão de qualquer encargo financeiro ou previsão inflacionária, incluindo, além do lucro, todas as despesas resultantes de impostos, taxas, tributos, frete e demais encargos, assim como todas as despesas diretas ou indiretas relacionadas com a integral execução do objeto da presente licitação;

5.2.3- Prazo de execução dos serviços de **até 180 (cento e oitenta) dias corridos**, conforme Cronograma Físico-Financeiro dos Serviços constante no Memorial Descritivo, contados da data indicada pelo **CONTRATANTE** na **Autorização para Início dos Serviços**;



TRIBUNAL DE CONTAS DO ESTADO DE SÃO PAULO

5.2.4- Prazo de validade da proposta de **60** (sessenta) **dias corridos**, contados a partir da data da apresentação dos envelopes;

5.2.5- Prazos de garantia:

a) Materiais: mínimo de **12** (doze) **meses** ou conforme padrão do fabricante se esta for maior, contados da data de emissão do Termo de Recebimento Definitivo;

b) Serviços: **60** (sessenta) **meses** contados da data de emissão do Termo de Recebimento Definitivo.

5.2.6- Declaração, sob as penas da lei, de que objeto ofertado atende a todas as especificações exigidas no Memorial Descritivo - Anexo II.

5.2.7- Declaração de que os preços indicados contemplam todos os custos diretos e indiretos incorridos na data da apresentação desta proposta incluindo, entre outros: tributos, encargos sociais, material, despesas administrativas, seguro, frete e lucro;

5.3- É vedada apresentação de proposta parcial para esta contratação, devendo o licitante contemplar todos os itens que a integram.

5.4- Não será(ão) admitida(s) cotação(ões) inferior(es) à(s) quantidade(s) prevista(s) neste Edital.

5.5- A proposta comercial deverá ser entregue em envelope fechado, indicando na sua parte externa:

**CONCORRÊNCIA Nº 01/18
PROCESSO TC-A- 4.541/026/17
“ENVELOPE Nº 2 - PROPOSTA COMERCIAL”
DENOMINAÇÃO DO LICITANTE**

6 - PROCEDIMENTOS ADMINISTRATIVOS E HABILITAÇÃO

6.1- Os **envelopes nº 1** e **nº 2** contendo, respectivamente, os documentos de habilitação e a proposta comercial deverão ser entregues na Sala da Comissão Permanente de Licitação, localizada na Rua Venceslau Brás, 183 - 1º subsolo, Centro, São Paulo - SP, CEP: 01016-000, até o horário previsto neste Edital para a apresentação da proposta.

6.2- O licitante poderá fazer-se representar neste certame desde que, no início da sessão pública, seu representante legal apresente cópia do contrato social ou estatuto da empresa, no qual lhe é outorgado amplo poder de decisão;

6.2.1- Caso o representante legal do licitante delegue esta função para um terceiro, este deverá apresentar a **Carta Credencial**, conforme **Anexo V** deste Edital, ou **procuração pública ou particular, acompanhada de documento comprobatório dos poderes de quem a outorgou;**



TRIBUNAL DE CONTAS DO ESTADO DE SÃO PAULO

6.2.2- Não será admitido um mesmo representante para mais de um licitante, nem de dois representantes ou mais para um mesmo licitante.

6.3- Os trabalhos da Comissão Permanente de Licitação, objetivando a verificação das condições de participação e de habilitação dos interessados, serão iniciados em ato público no horário e local estabelecidos neste Edital;

6.3.1- Abertos os **envelopes nº 1** (documentação de habilitação), os documentos serão conferidos e rubricados pelos membros da **Comissão Permanente de Licitação** e também pelos representantes presentes.

6.4- Havendo concordância de todos os licitantes quanto às decisões da Comissão Permanente de Licitação tomadas na fase de habilitação e expressa desistência quanto à interposição de recurso, poderá ocorrer, na sequência, a abertura dos envelopes nº 2 (proposta comercial);

6.4.1- Caso não ocorra a hipótese prevista no item 6.4, a Comissão marcará e divulgará, oportunamente, a data para a abertura dos envelopes nº 2 (proposta comercial).

6.4.2- Os **envelopes nº 2** (proposta comercial) dos licitantes inabilitados permanecerão fechados e deverão ser retirados pelos interessados depois de transcorrido o prazo legal sem interposição de recurso ou de sua desistência, ou da decisão desfavorável do recurso, após o que serão inutilizados.

6.5- Das sessões lavrar-se-ão atas circunstanciadas nas quais serão registradas todas as ocorrências sendo, ao final, assinadas pelos membros da Comissão Permanente de Licitação e pelos representantes devidamente credenciados.

6.6- As comunicações referentes a este certame serão publicadas no Diário Oficial do Estado de São Paulo - DOE, Poder Legislativo, Tribunal de Contas do Estado.

6.7- Os recursos contra os atos de habilitação ou de julgamento desta licitação deverão ser protocolados no prazo de **5 (cinco) dias úteis** a contar da intimação do ato ou da lavratura da ata, no setor de **PROTOCOLO**, localizado na Rua Venceslau Brás, 183, térreo, Prédio Anexo II, Centro, São Paulo, aos cuidados da Comissão Permanente de Licitação e dirigidos ao Presidente deste Tribunal de Contas;

6.7.1- Admitem-se recursos por intermédio de e-mail (cpl@tce.sp.gov.br), ficando a validade do procedimento condicionada à protocolização do original no **PROTOCOLO** no prazo de **48 horas**.

6.8- Os recursos contra as decisões da Comissão Permanente de Licitação nas fases de habilitação e julgamento das propostas, após sua apreciação e mantida a decisão, serão encaminhados à Presidência para decidir sobre os mesmos, sendo que, em seguida:

6.8.1- Na fase de habilitação retomar-se-ão os procedimentos para o julgamento das propostas;

6.8.2- Na fase de julgamento da proposta comercial, se for o caso, promover-se-á a homologação do certame e adjudicação do objeto ao vencedor.



TRIBUNAL DE CONTAS DO ESTADO DE SÃO PAULO

7 - JULGAMENTO DAS PROPOSTAS COMERCIAIS

7.1- Serão consideradas classificadas as propostas que atenderem integralmente às disposições deste Edital, observando-se o disposto no artigo 48, inciso II, da Lei Federal nº 8.666/93 e suas alterações.

7.2- A classificação observará a ordem crescente dos preços propostos. Para essa finalidade, a Comissão Permanente de Licitação tomará o **valor total geral com BDI** de cada proposta.

7.3- Será considerada vencedora a proposta que apresentar o **menor valor total geral com BDI**;

7.3.1- Em caso de divergência entre os valores, prevalecerá o valor por extenso.

7.4- Em caso de empate, a decisão se dará obrigatoriamente por sorteio, em sessão pública, para a qual serão convocados os interessados.

7.5- Será assegurado o **exercício do direito de preferência** às microempresas e empresas de pequeno porte, que apresentarem **propostas iguais ou até 10%** (dez por cento) **superiores a proposta primeira classificada**;

7.5.1- Dentre aquelas que satisfaçam as condições previstas no item 7.5, a microempresa ou empresa de pequeno porte cuja proposta for mais bem classificada poderá apresentar proposta de preço inferior àquela considerada vencedora do certame;

a) Para tanto, será convocada para exercer seu direito de preferência e apresentar nova proposta;

b) Se houver equivalência dos valores das propostas apresentados pelas microempresas e empresas de pequeno porte que se encontrem no intervalo estabelecido no item 7.5, será realizado sorteio entre elas para que se identifique aquela que primeiro poderá exercer a preferência e apresentar nova proposta;

b₁) Entende-se por equivalência dos valores das propostas as que apresentarem igual valor, respeitada a ordem de classificação.

7.5.2- O exercício do direito de preferência somente será aplicado se a melhor oferta não tiver sido apresentada por microempresa ou empresa de pequeno porte;

7.5.3- Não ocorrendo a contratação da microempresa ou empresa de pequeno porte, serão convocadas as remanescentes cujas propostas se encontrem no intervalo estabelecido no item 7.5, na ordem classificatória, para o exercício do direito de preferência;

a) Na hipótese da não-contratação da microempresa e empresa de pequeno porte, e não configurada a hipótese prevista no item 7.5.3, será declarada a melhor oferta aquela proposta originalmente vencedora do certame.



TRIBUNAL DE CONTAS DO ESTADO DE SÃO PAULO

7.6- É facultada à Comissão Permanente de Licitação ou autoridade superior, em qualquer fase desta licitação, a promoção de diligência destinada a esclarecer ou a complementar a instrução do processo.

8- CONTRATAÇÃO

8.1- A contratação decorrente desta licitação será formalizada mediante celebração de **termo de contrato**, a ser assinado pela adjudicatária no **prazo de 5 (cinco) dias úteis contados da data da convocação**, podendo ser prorrogado uma vez por igual período a critério deste Tribunal de Contas, sob pena de decair do direito à contratação se não o fizer, sem prejuízo das sanções previstas neste Edital.

8.2- Se, por ocasião da formalização do contrato, a documentação relativa à **regularidade fiscal e trabalhista** estiver com os **prazos de validade vencidos** junto ao CAUFESP, este Tribunal de Contas verificará a situação por meio eletrônico hábil de informações, certificando nos autos do processo a regularidade e anexando os documentos passíveis de obtenção por tais meios, salvo impossibilidade devidamente justificada;

a) Se não for possível atualizá-las por meio eletrônico hábil de informações, a adjudicatária será notificada para, no prazo de **2 (dois) dias úteis**, comprovar a situação de regularidade mediante a apresentação da respectiva documentação, com prazos de validade em vigência, sob pena da contratação não se realizar.

8.3- Constituem também condições para a celebração da contratação:

a) Cadastro da empresa junto ao CAUFESP - Cadastro Unificado de Fornecedores do Estado de São Paulo (www.caufesp.sp.gov.br), criado pelo Decreto Estadual nº 52.205 de 27/09/2007;

a.1) A empresa que não possuir a inscrição no cadastro CAUFESP deverá providenciá-la junto ao site www.caufesp.sp.gov.br;

b) Inexistência de registros em nome da adjudicatária no “Cadastro Informativo dos Créditos não Quitados de Órgãos e Entidades Estaduais do Estado de São Paulo - **CADIN ESTADUAL**”, o qual deverá ser consultado por ocasião da respectiva celebração;

c) Somente no caso de empresa em situação de recuperação judicial: apresentação de cópia do ato de nomeação do administrador judicial da adjudicatária, ou se o administrador for pessoa jurídica, o nome do profissional responsável pela condução do processo e, **ainda**, declaração recente, último relatório ou documento equivalente do juízo ou do administrador, de que o plano de recuperação judicial está sendo cumprido;



TRIBUNAL DE CONTAS DO ESTADO DE SÃO PAULO

d) Somente no caso de empresa em situação de recuperação extrajudicial: apresentação de comprovação documental de que as obrigações do plano de recuperação extrajudicial estão sendo cumpridas.

e) Prestação de Caução em Garantia. Este Tribunal de Contas exigirá da **CONTRATADA** garantia no valor correspondente a **5%** (cinco por cento) do valor total do contrato, que deverá ser efetivada antes da assinatura, podendo ser prestada por uma das seguintes modalidades (a **não prestação de garantia equivale à recusa injustificada para a celebração do contrato**, caracterizando descumprimento total da obrigação assumida, sujeitando a adjudicatária às penalidades legalmente estabelecidas):

e1) Caução em dinheiro: a ser recolhida junto às agências do Banco do Brasil S.A. ou demais bancos autorizados a receber receitas de DARE-SP, com fornecimento de comprovante de pagamento com autenticação digital;

e2) Títulos da dívida pública;

e3) Seguro-garantia ou fiança bancária, na forma da legislação vigente, que deverão conter, conforme o caso : **i)** Prazo de validade correspondente ao início do período de vigência do contrato até o recebimento definitivo ou término do prazo de execução; **ii)** expressa afirmação do fiador de que, como devedor solidário, fará o pagamento que for devido, independentemente de interpelação judicial, caso o afiançado não cumpra suas obrigações; **iii)** Não poderá constar ressalva quanto à cobertura de multa administrativa, em consonância com o inciso III do artigo 80 da Lei Federal nº 8666/93.

8.4- Subcontratação

8.4.1- Para a execução dos **serviços de fornecimento e instalação do forro, ar-condicionado, quadros elétricos, rack de TI e certificação de pontos de rede** será permitida subcontratação;

8.4.2- A proposta de subcontratação, no ato da execução, deverá ser apresentada por escrito, e somente após a aprovação da Comissão de Fiscalização os serviços a serem realizados pela subcontratada poderão ser iniciados;

8.4.3- Este Tribunal de Contas **não reconhecerá qualquer vínculo com empresas subcontratadas**, sendo que qualquer contato porventura necessário, de natureza técnica, administrativa, financeira ou jurídica que decorra dos trabalhos realizados será mantido exclusivamente com a **CONTRATADA**, que responderá por seu pessoal técnico e operacional e, também, por prejuízos e danos que eventualmente estas causarem.



TRIBUNAL DE CONTAS DO ESTADO DE SÃO PAULO

9 – CONDIÇÕES DE EXECUÇÃO E PAGAMENTO

9.1- As condições de execução e pagamento do objeto estão dispostas na Minuta do Contrato - Anexo IV deste Edital.

9.2- A **CONTRATADA** deverá fornecer “*as built*” das **obras de elétrica, hidráulica, cabeamento, paginação do forro e ar-condicionado**.

10 – SANÇÕES

Aplicam-se a presente licitação as sanções previstas na Lei Federal nº 8.666/93 e na Resolução nº 5 de 1º de Setembro de 1993 deste Tribunal de Contas, atualizada pela Resolução nº 3/08, publicada no Diário Oficial do Estado em 4 de setembro de 2008 – Anexo VIII deste Edital.

11 - DISPOSIÇÕES FINAIS

11.1- As normas disciplinadoras desta licitação serão interpretadas em favor da ampliação da disputa, respeitada a igualdade de oportunidade entre as licitantes, desde que não comprometam o interesse público, a finalidade e a segurança da contratação.

11.2- O resultado desta licitação e os demais atos pertinentes sujeitos à publicação, serão divulgados no Diário Oficial do Estado de São Paulo.

11.3- Qualquer referência a marca e modelo de equipamentos e materiais constantes do Memorial Descritivo - Anexo II, e/ou do(s) arquivo(s) eletrônico(s) é meramente exemplificativa, admitindo-se a oferta de produtos similares.

11.4- Para dirimir quaisquer questões decorrentes desta licitação, não resolvidas na esfera administrativa, será competente o foro da Comarca da Capital do Estado de São Paulo.

São Paulo, em 28 de março de 2018.

Carlos Eduardo Corrêa Malek
Diretor Técnico
Departamento Geral de Administração



TRIBUNAL DE CONTAS DO ESTADO DE SÃO PAULO

ANEXO I RECIBO DE RETIRADA DE EDITAL PELA INTERNET (enviar pelo e-mail dm5@tce.sp.gov.br)

CONCORRÊNCIA nº 01/18 PROCESSO TC-A nº 4.541/026/17

Denominação:

CNPJ:

Endereço:

e-mail:

Cidade:

Estado:

Telefone:

Obtivemos, através do acesso à página <http://www.tce.sp.gov.br/licitacao/licitacoes>, nesta data, cópia do instrumento convocatório da licitação acima identificada.

Local: _____, de _____ de 2018.

Nome:

Senhor Licitante,

Visando à comunicação futura entre este Tribunal de Contas e sua empresa, solicitamos a Vossa Senhoria preencher o recibo de retirada do Edital e remetê-lo à Seção de Licitações - DM-5, pelo e-mail dm5@tce.sp.gov.br.

A não remessa do recibo exime o Tribunal de Contas do Estado de São Paulo da comunicação, através de e-mail, de eventuais esclarecimentos e retificações ocorridas no instrumento convocatório, bem como de quaisquer informações adicionais, não cabendo posteriormente qualquer reclamação.

Recomendamos, ainda, consultas à referida página para eventuais comunicações e ou esclarecimentos disponibilizados acerca do processo licitatório.

Os esclarecimentos prestados, decisões sobre eventuais impugnações, entre outras comunicações, serão disponibilizados na página da Internet <http://www.tce.sp.gov.br/licitacao/licitacoes>.



TRIBUNAL DE CONTAS DO ESTADO DE SÃO PAULO

ANEXO II MEMORIAL DESCRITIVO

OBJETO

Contratação de empresa especializada para execução de reforma do pavimento térreo do prédio Anexo I do Tribunal de Contas do Estado de São Paulo - TCESP.

LOCAL

Avenida Rangel Pestana, 315 - Centro - São Paulo/SP.

ESCOPO DOS SERVIÇOS

O presente Memorial Descritivo tem como escopo a reforma do pavimento térreo do prédio Anexo I, com o objetivo de abrigar a nova sede da Escola Paulista de Contas Públicas (EPCP) do Tribunal de Contas do Estado de São Paulo - TCESP.

SERVIÇOS

Os serviços compreendem, em resumo: demolição e reconstrução, com reposicionamento, de copa e banheiros, demolição de cozinha industrial para construção de vestiário, demolição de lavanderia para construção de recepção, e outros serviços gerais de substituição de piso, substituição de forro, instalações elétricas de iluminação e de tomadas de corrente estabilizada (TE), instalação de cabeamento estruturado (TI), instalação de um novo sistema de ar-condicionado, além de acabamentos (pintura, portas, dentre outros).

Quanto ao sistema elétrico, considerar a instalação de um novo quadro elétrico (QTE), na parede em frente ao quadro de distribuição geral (QGD) existente. Este novo quadro será específico para as tomadas de corrente estabilizada (QTE), com disjuntores DIN, e será alimentado pelo quadro de distribuição geral (QDG). O QDG terá seu interior completamente substituído (com a troca de disjuntores MEMO por disjuntores DIN, entre outros) e guarnecerá ainda os novos circuitos de iluminação e ar-condicionado do pavimento, além dos circuitos de exaustão dos banheiros. Os circuitos de iluminação (todos novos) serão individualizados por ambiente (vide respectivo croqui) e serão interligados a botoeiras individuais num quadro de botoeiras (QB), para acionamento centralizado, a ser instalado ao lado do QDG. Do QB, os circuitos de iluminação serão interligados a disjuntores do QDG, conforme descrito anteriormente. A iluminação dos ambientes, uma vez acionada no QB, poderá ser operada também pelos interruptores individuais instalados no interior de cada ambiente.

Os serviços compreendem implantação de infra-estrutura interna do edifício Anexo I, construção de sala de telecomunicações (ST) no andar térreo (**sala 06 - vide Anexo 5**), interligação desta infra-estrutura com a infra-estrutura existente no edifício, instalação de cabeamento horizontal em cobre (Cat.6), instalação de cabos de fibra óptica e CI 50 x 100 pares nas citadas infra-estruturas; fornecimento de DIOS;



TRIBUNAL DE CONTAS DO ESTADO DE SÃO PAULO

serviços de fusão de fibra ópticas; instalação física dos equipamentos fornecidos; testes de certificação e documentação dos trabalhos efetuados.

Deverão ser fornecidos e instalados na ST um rack aberto de 19" 40Us, switches layer II, bem como patch panels 24 portas, guias de cabos, patch cords cat5e 1,5 m brancos para dados e amarelos para voz e 04 patch cords ópticos tipo SC para LC duplex multimodo 62,5/125 de 2 m cada.

Deverão ser fornecidos e instalados desde a nova ST no térreo um cabo de fibra óptica de 06 pares multimodo até a ST no pavimento SA e um cabo CI 50 x 100 pares para a distribuição dos ramais telefônicos até o DG telefônico no 1º SS.

Cada área de trabalho será composta de 2 tomadas RJ45 Cat6 (voz/dados) e 2 elétricas a serem instaladas nas caixas de tomadas das canaletas metálicas (**vide Anexo 13**).

Dos acabamentos, o piso será em porcelanato com regularização de todo contrapiso e o forro será em estrutura metálica, com placas metálicas. Acessórios existentes no forro (sensores de fumaça, luzes de emergência, câmeras, dentre outros) deverão ser reinstalados. Quanto aos banheiros e vestiários, revestimento cerâmico nas paredes e piso, instalação de divisórias em granito com portas de vidro (vestiários) e de material melamínico TS (banheiros), com refazimento da rede de água fria (AF) em cobre, e esgoto em PVC. Nos banheiros, considerar o fornecimento de novo sistema de exaustão, por se tratar de área central, sem janelas.

O sistema de ar condicionado será novo, do tipo piso teto (instalado no topo da parede), com condensadoras instaladas na área externa à área de reforma.

Será feita ainda a reconstrução da rampa atualmente existente, a fim de adequá-la às normas de acessibilidade, em especial a NBR 9050 (versão atualizada).

Durante a execução dos trabalhos, e em conformidade ao Projeto de Gerenciamento de Resíduos da Construção Civil (PGRCC), elaborado pela Contratada, deverá haver a efetiva destinação dos materiais não utilizados, e a correta disposição dos resíduos gerados, com apresentação dos respectivos comprovantes (cupons).

Todos os serviços deverão ser realizados pela CONTRATADA, que fornecerá todos os materiais, mão de obra, ferramentas e equipamentos necessários para a realização dos serviços, de acordo com as Normas Brasileiras e outras normas aplicáveis.

Fazem parte deste Memorial Descritivo, Cronograma Físico-Financeiro e Planilha de Serviços e Custos, além dos 16 (dezesseis) desenhos indicativos/orientativos nomeados como Anexos 1 a 16, e disponibilizados no endereço www.tce.sp.gov.br/licitacao/licitacoes como o seguinte arquivo eletrônico:



TRIBUNAL DE CONTAS DO ESTADO DE SÃO PAULO

1. PARTE CIVIL

1.1 PREPARAÇÃO/REMOÇÃO/DEMOLIÇÃO

Preparação - Ambientes em Geral

1.1.1 Antes do início de qualquer demolição, a Contratada deverá providenciar forração e isolamento da área da obra, a fim de se evitar a propagação de pó e barulho para outros setores do Tribunal, e providenciar a proteção do piso por onde passarão os entulhos. Deve-se ter especial atenção no isolamento da porta que dá acesso ao hall dos elevadores, sendo que o acesso principal à obra deve ser feito pela área lateral, sob cobertura de gradil. Os elevadores, assim como o hall, caso precisem ser utilizados, deverão ser adequadamente isolados com carpete ou outro material espesso, que não produza pó por desagregação com o uso, evitando que os finos sejam carregados e dispersos a outros pavimentos e elevadores;

1.1.2 Deslocamento dos utensílios e equipamentos eventualmente existentes no local (fogão industrial, freezer industrial, coifa de alumínio, etc.) para liberação da área para início dos trabalhos, com proteção adequada;

Demolições/Remoções - Ambientes em Geral

1.1.3 Remoção, sem reaproveitamento, de luminárias retangulares quádruplas (04 lâmpadas), de 1,2m de comprimento, localizadas na cozinha (**sala 07 - vide Anexo 1**). As luminárias deverão ser descartadas em local próprio, situado no 4º subsolo do prédio Anexo I (ou em outro local, a ser indicado pelo Contratante), destinado à reciclagem de materiais. Já as lâmpadas deverão ser entregues no 2º subsolo do prédio Anexo I, em área de manutenção do Tribunal (ou em outro local, a ser indicado pelo Contratante);

1.1.4 Remoção, sem reaproveitamento, de luminárias quadradas quádruplas (04 lâmpadas), de 0,6m x 0,6m, localizadas na lavanderia (**sala 08 - vide Anexo 1**). As luminárias deverão ser descartadas em local próprio, situado no 4º subsolo do prédio Anexo I (ou em outro local, a ser indicado pelo Contratante), destinado à reciclagem de materiais. Já as lâmpadas deverão ser entregues no 2º subsolo do prédio Anexo I, em área de manutenção do Tribunal (ou em outro local, a ser indicado pelo Contratante);

1.1.5 Remoção, sem reaproveitamento, de luminária retangular dupla (02 lâmpadas), de 0,6 m de comprimento, localizada no banheiro (**sala 11 - vide Anexo I**). A luminária deverá ser descartada em local próprio, situado no 4º subsolo do prédio Anexo I (ou em outro local, a ser indicado pelo Contratante), destinado à reciclagem de materiais. Já as lâmpadas deverão ser entregues no 2º subsolo do prédio Anexo I, em área de manutenção do Tribunal (ou em outro local, a ser indicado pelo Contratante);

1.1.6 Remoção, sem reaproveitamento, de luminárias retangulares duplas (02 lâmpadas), de 1,2 m de comprimento, localizadas nas demais áreas do local. As luminárias deverão ser descartadas em local próprio, situado no 4º subsolo do prédio Anexo I (ou em outro local, a ser indicado pelo Contratante), destinado à reciclagem



TRIBUNAL DE CONTAS DO ESTADO DE SÃO PAULO

de materiais. Já as lâmpadas deverão ser entregues no 2º subsolo do prédio Anexo I, em área de manutenção do Tribunal (ou em outro local, a ser indicado pelo Contratante);

1.1.7 Remoção, com reaproveitamento nesta obra, de luminárias de emergência. A guarda dos equipamentos é de responsabilidade da Contratada. Deve-se efetuar a identificação do equipamento e a demarcação do local a que este pertence, para posterior reinstalação no mesmo ponto, **sob pena de atualização dos desenhos do sistema de incêndio**. A Contratada poderá ainda reavaliar o melhor local de instalação das luminárias, segundo a nova configuração do layout do pavimento, mediante aprovação do Contratante;

1.1.8 Remoção, com reaproveitamento nesta obra, de sensores de fumaça. A guarda dos equipamentos é de responsabilidade da Contratada. Deve-se efetuar a identificação do equipamento e a demarcação do local a que este pertence, para posterior reinstalação no mesmo ponto, **sob pena de atualização dos desenhos do sistema de incêndio e readequação da automação/controle dos mesmos**. A Contratada poderá ainda reavaliar o melhor local de instalação dos sensores, segundo a nova configuração do layout do pavimento, mediante aprovação do Contratante;

1.1.9 Remoção, com reaproveitamento nesta obra, das câmeras do sistema de CFTV. A guarda dos equipamentos é de responsabilidade da Contratada. Deve-se efetuar a identificação do equipamento e a demarcação do local a que este pertence, para posterior reinstalação no mesmo ponto, **sob pena de readequação da automação/controle dos mesmos**;

1.1.10 Remoção, sem reaproveitamento, de auto-falantes, incluindo respectivos cabos de alimentação. Os auto-falantes deverão ser descartados em local próprio, situado no 4º subsolo do prédio Anexo I (ou em outro local, a ser indicado pelo Contratante), destinado à reciclagem de materiais;

1.1.11 Remoção, com reaproveitamento (em outro local, fora desse escopo), de ventiladores de teto. Tais equipamentos deverão ser entregues no 2º subsolo do prédio Anexo I, em área de manutenção do Tribunal (ou em outro local, a ser indicado pelo Contratante);

1.1.12 Remoção, com reaproveitamento (em outro local, fora desse escopo), de ventiladores de parede. Tais equipamentos deverão ser entregues no 2º subsolo do prédio do Anexo I, em área de manutenção do Tribunal (ou em outro local, a ser indicado pelo Contratante);

1.1.13 Remoção, com reaproveitamento (em outro local, fora desse escopo), de dispenser de gel. Tais dispenser deverão ser entregues no 2º subsolo do prédio Anexo I, em área de manutenção do Tribunal (ou em outro local, a ser indicado pelo Contratante);



TRIBUNAL DE CONTAS DO ESTADO DE SÃO PAULO

1.1.14 Remoção, com reaproveitamento nesta obra, de filtro de água localizado no corredor **(entre as salas 6 e 17 - vide Anexo 1)**. Tal equipamento ficará sob responsabilidade da Contratada até sua reinstalação;

1.1.15 Remoção, com reaproveitamento (em outro local, fora desse escopo), de equipamentos de ar-condicionado tipo highwall, incluindo máquinas condensadoras e respectivos cabeamentos elétricos e tubulações/conexões de refrigeração e dreno de água. Tais materiais/equipamentos deverão ser entregues no 1º subsolo do prédio Anexo I, em local destinado ao armazenamento desses equipamentos (ou em outro local, a ser indicado pelo Contratante);

1.1.16 Remoção, sem reaproveitamento, do conjunto completo de persianas de PVC localizadas nas salas em geral;

1.1.17 Remoção, sem reaproveitamento, do conjunto completo de varão/cortinas localizadas nas salas em geral;

1.1.18 Remoção, sem reaproveitamento, de conjunto completo de divisórias de "Eucatex" **(sala 04 - vide Anexo 2)**. Tais materiais deverão ser entregues no 2º subsolo do prédio Anexo I, em área de marcenaria do Tribunal (ou em outro local, a ser indicado pelo Contratante);

1.1.19 Remoção, sem reaproveitamento, de portas de "Eucatex", incluindo bandeiras fixas superior e lateral, além de ferragens. Tais materiais deverão ser entregues no 2º subsolo do prédio Anexo I, em área de marcenaria do Tribunal (ou em outro local, a ser indicado pelo Contratante);

1.1.20 Remoção, sem reaproveitamento, de portas simples de "Eucatex", além de ferragens. Tais materiais deverão ser entregues no 2º subsolo do prédio Anexo I, em área de marcenaria do Tribunal (ou em outro local, a ser indicado pelo Contratante);

1.1.21 Remoção, sem reaproveitamento, de conjunto completo de porta de madeira de folha simples que dá acesso ao hall de elevadores do prédio Anexo I, incluindo dobradiças, maçanetas etc.;

1.1.22 Remoção, sem reaproveitamento, de batentes metálicos localizados na cozinha, na lavanderia, na futura sala do gabinete, nos banheiros e na copa **(salas 07, 08, 10/11, 15, 16 e 17 - vide Anexo 2)**;

1.1.23 Raspagem e lixamento completos dos batentes metálicos remanescentes do pavimento, de modo a prepará-los para posterior pintura **(salas 01 a 06 (x7), 09, 10, 11 (x3) e 12 (x2) - vide Anexo 6)**. O serviço deve prever a remoção completa das diferentes camadas de tinta pré-existentes (até o surgimento do fundo), para perfeita aplicação futura de tinta;

1.1.24 Demolição e remoção, sem reaproveitamento, de forro de gesso localizado nas áreas de corredores, salas e área central **(área 13 e salas 02, 03, 04, 05, 09, 10, 11, 12, 14, 15, 16 e 17 - vide Anexo 3)**. Os componentes (luminárias de emergência, sensores de fumaça e câmera CFTV) existentes nestes locais deverão ser reinstalados nos mesmos pontos;



TRIBUNAL DE CONTAS DO ESTADO DE SÃO PAULO

1.1.25 Demolição e remoção, sem reaproveitamento, de forro de PVC localizado na área de depósito (**sala 01 - vide Anexo 3**). Os componentes (luminárias de emergência, sensores de fumaça e câmera CFTV) existentes nestes locais deverão ser reinstalados nos mesmos pontos;

1.1.26 Demolição e remoção, sem reaproveitamento, de forro e estrutura metálicos (incluindo tirantes e perfis nos perímetros da alvenaria) localizados nas salas da cozinha e da lavanderia (**salas 07 e 08 - vide Anexo 3**). Os componentes (luminárias de emergência, sensores de fumaça e câmera CFTV) existentes nestes locais deverão ser reinstalados nos mesmos pontos;

1.1.27 Remoção, sem reaproveitamento, de piso vinílico (paviflex) das futuras salas de cursos, escritórios, da sala administrativa central, da futura sala do gabinete, da sala de apoio e de parte do banheiro central (**salas 02, 03, 04, 05, 09, 10/11, 12, 14, 15 - vide Anexo 4**), incluindo varrição e movimentação para descarte desse material;

1.1.28 Remoção, sem reaproveitamento, de piso de granilite da cozinha, da lavanderia, dos corredores e da área central (conjunto com banheiros e copa), incluindo varrição e movimentação para descarte desse material (**salas 7, 8, área 13 e salas 15, 16 e 17- vide Anexo 4**);

1.1.29 Demolição e remoção, sem reaproveitamento, de contrapiso (com visualização da laje) nos pontos com ocorrência de trincas e restritas às áreas em que houver a remoção do piso de granilite e do piso vinílico (**parte da área total de piso removido - vide Anexo 4**). Dado o ruído, serviços serão executados em período noturno ou fins de semana;

1.1.30 Remoção, sem reaproveitamento, das instalações aparentes de eletricidade e lógica/cabos UTP, incluindo eletrodutos, condutores metálicos, canaletas tipo "sistema X" e canaletas de 3 vias. Todo o material metálico deverá ser descartado em local próprio, situado no 4º subsolo do prédio Anexo I (ou em outro local, a ser indicado pelo Contratante), destinado à reciclagem de materiais;

1.1.31 Remoção, sem reaproveitamento, de caixas de comando elétrico completas (inclui caixa, botoeiras, cabos, suportes etc.), existentes na cozinha, na lavanderia e nos banheiros centrais (**salas 07, 08 e 16 (x2) - vide Anexo 1**). Todo o material metálico deverá ser descartado em local próprio, situado no 4º subsolo do prédio Anexo I (ou em outro local, a ser indicado pelo Contratante), destinado à reciclagem de materiais;

1.1.32 Remoção, com reaproveitamento (em outro local, fora desse escopo), de 04 conjuntos de esquadria/janela/vidro da cozinha (**sala 07 - vide Anexo 2**), para posterior fechamento para adequação dos vestiários. Na remoção, utilizar disco diamantado para separação da alvenaria a ser removida, evitando prejuízo às demais áreas adjacentes, bem como propiciar melhor interface entre alvenaria e novos elementos, quando for o caso;

1.1.33 Demolição de parede de alvenaria da lavanderia (**sala 08 - vide Anexo 2**), incluindo tubulações hidráulicas presentes, para readequação do tamanho da sala



TRIBUNAL DE CONTAS DO ESTADO DE SÃO PAULO

(sala 09 - vide Anexo 5). Atenção para preservação de quadro elétrico (QDG) existente em uma das paredes, o qual deverá ser mantido, considerando-se remanescente de 20 cm de alvenaria em um de seus flancos (considerar construção de pilarete neste flanco), assim como toda a alvenaria existente abaixo e acima do mesmo. Na demolição, utilizar disco diamantado para separação da alvenaria a ser removida, evitando prejuízo às demais partes (trincas), bem como propiciar melhor interface entre alvenaria e novos elementos, quando for o caso;

1.1.34 Demolição, sem reaproveitamento, de paredes de alvenaria nas áreas administrativa, gabinete, banheiros e copa (**salas 09, 10, 14, 15, 16 e 17 – vide Anexo 2**). Na demolição, utilizar disco diamantado para separação da alvenaria a ser removida, evitando prejuízo às demais partes (trincas), bem como propiciar melhor interface entre alvenaria e novos elementos, quando for o caso;

1.1.35 Demolição parcial, sem reaproveitamento, de paredes de alvenaria para abertura de vãos para instalação de portas, na área de banheiros (**salas 14, 15 e 16 – vide Anexo 6**). Na demolição, utilizar disco diamantado para separação da alvenaria a ser removida, evitando prejuízo às demais partes (trincas), bem como propiciar melhor interface entre alvenaria e novos elementos, quando for o caso;

1.1.36 Remoção, sem reaproveitamento, de tubulações metálicas aparentes, presentes na sala da cozinha (**sala 07 - vide Anexo 1**);

1.1.37 Remoção, sem reaproveitamento, de tanques de louça presentes na sala da lavanderia (**sala 08 - vide Anexo 1**);

1.1.38 Remoção, com reaproveitamento (em outro local, fora desse escopo), de torneiras metálicas presentes na lavanderia (**sala 08 - vide Anexo 1**), incluindo sifões, conectores e corte da alvenaria para remoção de respectivas tubulações/conexões de esgoto e alimentação de água. Tais materiais (torneiras) deverão ser entregues no 2º subsolo do prédio Anexo I, em área de manutenção do Tribunal (ou em outro local, a ser indicado pelo Contratante);

1.1.39 Remoção, com reaproveitamento (em outro local, fora desse escopo), de registros presentes na cozinha e na lavanderia (**salas 07 e 08 - vide Anexo 1**), incluindo corte da alvenaria para remoção de respectivas tubulações/conexões de alimentação de água. Tais materiais (registros) deverão ser entregues no 2º subsolo do prédio Anexo I, em área de manutenção do Tribunal (ou em outro local, a ser indicado pelo Contratante);

1.1.40 Demolição, sem reaproveitamento, de conjunto estante/prateleiras em alvenaria, composta de 06 prateleiras de 5 cm, mais base de 20 cm, existente na lavanderia (**sala 08 - vide Anexo 1**). Quantitativo considera a área frontal;

1.1.41 Remoção, sem reaproveitamento, do revestimento cerâmico das paredes da sala da lavanderia (**sala 08 - vide Anexo I**), incluindo preparação de superfície para assentamento do novo revestimento. Incluso todos os materiais necessários para a perfeita funcionalidade e acabamento do serviço, ferramentas e mão de obra;



TRIBUNAL DE CONTAS DO ESTADO DE SÃO PAULO

1.1.42 Remoção, sem reaproveitamento, de armário alto (esquadrias e portas metálicas) localizado na cozinha (**sala 07 - vide Anexo 1**), composto de 05 prateleiras 05 cm de espessura em alvenaria, montado sobre base e fechamento superior em alvenaria de 20 cm de espessura, incluindo demolição da base, prateleiras e fechamento superior. Dimensões: 3,34m largura x 2,36m altura x 0,49m profundidade. Todo o material metálico deverá ser descartado em local próprio, situado no 4º subsolo do prédio Anexo I (ou em outro local, a ser indicado pelo Contratante), destinado à reciclagem de materiais;

1.1.43 Remoção, sem reaproveitamento, de armário em "L" suspenso (esquadrias, prateleiras e portas metálicas) localizado na cozinha (**sala 07 - vide Anexo 1**), com 01 prateleira e montado sobre base e fechamento superior em alvenaria de 10 cm de espessura, incluindo demolição da base e fechamento superior. Dimensões: 3,00m comprimento x 0,36m largura x 2,95m comprimento x 0,36m largura x 0,7m altura. Todo o material metálico deverá ser descartado em local próprio, situado no 4º subsolo do prédio Anexo I (ou em outro local, a ser indicado pelo Contratante), destinado à reciclagem de materiais;

1.1.44 Remoção, sem reaproveitamento, de conjunto em "L" de tampo/cuba e gabinete metálicos (esquadrias, prateleiras, portas e gaveteiros metálicos), localizado na cozinha (**sala 07 - vide Anexo 1**), montado sobre base de alvenaria de 20 cm de espessura, incluindo demolição da base. Dimensões: 2,87m comprimento x 0,65m largura x 3,62m comprimento x 0,65m largura x 0,71m altura. Todo o material metálico deverá ser descartado em local próprio, situado no 4º subsolo do prédio Anexo I (ou em outro local, a ser indicado pelo Contratante), destinado à reciclagem de materiais;

1.1.45 Remoção, com reaproveitamento (em outro local, fora desse escopo), de torneiras metálicas presentes na cozinha (**sala 07 - vide Anexo 1**), incluindo sifões, aquecedores e conectores, bem como corte da alvenaria para remoção de respectivas tubulações/conexões de esgoto e alimentação de água. Tais materiais (torneiras e aquecedores) deverão ser entregues no 2º subsolo do prédio Anexo I, em área de manutenção do Tribunal (ou em outro local, a ser indicado pelo Contratante);

1.1.46 Remoção, sem reaproveitamento, do revestimento cerâmico das paredes da cozinha (cobertura parcial) (**sala 07 - vide Anexo 1**), incluindo preparação de superfície para assentamento do novo revestimento. Incluso todos os materiais necessários para a perfeita funcionalidade e acabamento do serviço, ferramentas e mão de obra;

1.1.47 Remoção, com reaproveitamento no local, da tubulação de gás existente na cozinha (**vide Anexo 2 - ramal é independente da tubulação geral de gás do prédio**). Incluso o tamponamento provisório da tubulação. O complemento desta tubulação para alimentação de outro local (copa) está em outro item. As eventuais sobras de tais materiais deverão ser descartados em local próprio, situado no 4º subsolo do prédio Anexo I (ou em outro local, a ser indicado pelo Contratante), destinado à reciclagem de materiais;



TRIBUNAL DE CONTAS DO ESTADO DE SÃO PAULO

1.1.48 Remoção de chapa metálica que recobre vão de parede, localizado na área da cozinha;

1.1.49 Remoção, com reaproveitamento (em outro local, fora desse escopo), de kits exaustores (ventokits) existentes na área dos banheiros (**salas 11 (banheiro), 15 e 16 – vide Anexo 1**), incluindo tubulação/conexões do sistema de exaustão (tubulação sobre o forro de gesso removido). Tais materiais (exaustores) deverão ser entregues no 2º subsolo do prédio Anexo I, em área de manutenção do Tribunal (ou em outro local, a ser indicado pelo Contratante). Tubulações/conexões deverão ser descartados em local próprio, situado no 4º subsolo do prédio Anexo I (ou em outro local, a ser indicado pelo Contratante), destinado à reciclagem de materiais;

1.1.50 Remoção, sem reaproveitamento, de vaso sanitário, incluindo válvula de descarga e corte da alvenaria/piso para remoção das respectivas tubulações/conexões de esgoto e alimentação de água (**salas 11 (banheiro), 15 e 16 – vide Anexo 1**);

1.1.51 Remoção, sem reaproveitamento, de ducha higiênica, incluindo corte da alvenaria para remoção de respectivas tubulações/conexões de alimentação de água (**sala 16 - vide Anexo 1**);

1.1.52 Remoção, sem reaproveitamento, de chuveiro, incluindo corte da alvenaria/piso para remoção de registro e respectivas tubulações/conexões de esgoto e alimentação de água (**sala 16 - vide Anexo 1**);

1.1.53 Remoção, sem reaproveitamento, de lavatório (conjunto pia/coluna), incluindo corte da alvenaria para remoção de respectivas tubulações/conexões de esgoto e alimentação de água (**salas 15 e 16 - vide Anexo 1**);

1.1.54 Remoção, sem reaproveitamento, de lavatório de inox, de dimensões 1,5m de comprimento x 0,5m de altura x 0,5m de profundidade, incluindo corte da alvenaria para remoção de respectivas tubulações/conexões de esgoto e alimentação de água (**sala 15 - vide Anexo 1**);

1.1.55 Remoção, com reaproveitamento (em outro local, fora desse escopo), de torneiras metálicas presentes nos banheiros (**salas 15 e 16 - vide Anexo 1**). Tais materiais (torneiras) deverão ser entregues no 2º subsolo do prédio Anexo I, em área de manutenção do Tribunal (ou em outro local, a ser indicado pelo Contratante);

1.1.56 Remoção, sem reaproveitamento, de registro, incluindo corte da alvenaria para remoção de respectivas tubulações/conexões de alimentação de água (**salas 15 e 16 - vide Anexo 1**);

1.1.57 Remoção, sem reaproveitamento, de porta de madeira com batente simples (tipo box), localizadas na área de banheiros (**sala 16 - vide Anexo 1**);

1.1.58 Remoção, sem reaproveitamento, de divisórias de alvenaria dos sanitários/chuveiros, com 4 cm de espessura (**salas 15 e 16 - vide Anexo 1**);

1.1.59 Remoção, sem reaproveitamento, de espelho localizado na área de banheiros, medidas aproximadas de 1,10m x 0,7m (**sala 16 - vide Anexo 1**);



TRIBUNAL DE CONTAS DO ESTADO DE SÃO PAULO

1.1.60 Remoção, com reaproveitamento (em outro local, fora desse escopo), de torneiras metálicas presentes na copa (**sala 17 - vide Anexo 1**). Tais materiais (torneiras) deverão ser entregues no 2º subsolo do prédio Anexo I, em área de manutenção do Tribunal (ou em outro local, a ser indicado pelo Contratante);

1.1.61 Remoção, sem reaproveitamento, de lavatório (conjunto pia/coluna), incluindo corte da alvenaria para remoção de respectivas tubulações/conexões de esgoto e alimentação de água (**sala 17 - vide Anexo 1**);

1.1.62 Remoção, sem reaproveitamento, de conjunto em "L" de tampo/cuba metálicos e gabinete de madeira (requadro e portas) localizado na copa (**sala 17 - vide Anexo 1**), montado sobre base de alvenaria de 4 cm de espessura, incluindo demolição da base. Dimensões: 3,15m comprimento x 0,70m largura x 2,20m comprimento x 0,70m largura x 0,7m altura. Todo o material metálico deverá ser descartado em local próprio, situado no 4º subsolo do prédio Anexo I (ou em outro local, a ser indicado pelo Contratante), destinado à reciclagem de materiais;

1.1.63 Remoção, sem reaproveitamento, de ducha, incluindo corte da alvenaria para remoção de respectivas tubulações/conexões de alimentação de água (**sala 17 - vide Anexo 1**);

1.1.64 Remoção, sem reaproveitamento, de válvula de descarga, incluindo corte da alvenaria/piso para remoção das respectivas tubulações/conexões de esgoto e alimentação de água (**sala 17 - vide Anexo 1**);

1.1.65 Remoção, sem reaproveitamento, de registros, incluindo corte da alvenaria/piso para remoção das respectivas tubulações/conexões de alimentação de água (**sala 17 - vide Anexo 1**);

1.1.66 Remoção de roda-meio de madeira, localizado na atual recepção, com largura de 20cm x 1cm de espessura (**sala 12 – vide Anexo 1**);

1.1.67 Remoção, sem reaproveitamento, de lavatório (conjunto pia/torneira), incluindo corte da alvenaria para remoção das respectivas tubulações/conexões de esgoto e alimentação de água (**sala 11 – vide Anexo 1**);

1.1.68 Remoção, sem reaproveitamento, de conjunto completo com tampo/cuba de granito/louça e gabinete de madeira. Dimensões: 1,0m comprimento x 0,56m largura x 0,75m altura (**sala 10 - vide Anexo 1**);

1.1.69 Remoção, sem reaproveitamento, de faixa de revestimento (dimensões: 2,12m comprimento x 0,4m largura) cerâmico e porta toalha, incluindo completa regularização da parede e emassamento, para posterior pintura (**sala 10 - vide Anexo 1**);

1.1.70 Remoção, sem reaproveitamento, de armário alto de madeira (**sala 09 - vide Anexo 1**);

1.1.71 Demolição, sem reaproveitamento, de piso cerâmico, incluindo rodapés e grelha de ralo, bem como corte em piso para remoção de sifão e conjunto de tubulação de esgoto (**sala 11 (banheiro) – vide Anexo 1**);



TRIBUNAL DE CONTAS DO ESTADO DE SÃO PAULO

1.1.72 Remoção, com reaproveitamento (em outro local, fora desse escopo), de tubulação metálica com proteção térmica existente sobre o forro do corredor, de antigo sistema de água quente (já desativado). Todo o material metálico deverá ser descartado em local próprio, situado no 4º subsolo do prédio Anexo I (ou em outro local, a ser indicado pelo Contratante), destinado à reciclagem de materiais;

1.2 CIVIL/ACABAMENTOS/ACESSÓRIOS

1.2.1 Fornecimento e instalação de forro modular tegular metálico, com placas de alumínio perfuradas de 0,625 x 0,625 m, estrutura com perfil metálico T invertido com 15 mm de base, cor branca, em diferentes áreas do pavimento (**salas 02, 03, 05, 10, 11, 12 e 13 - vide Anexo 7**). Na constatação de placas que apresentem obstáculos ou dificuldades para sua retirada e recolocação (seja por imperfeição no nivelamento dos perfis ("barriga"), seja pela existência de parafusos sobressalentes, etc.) haverá rejeição ao recebimento de todo o serviço. O forro instalado deverá apresentar pé direito conforme o já existente no local (ou conforme indicado pelo Contratante para cada ambiente, durante a execução). Amostra da placa metálica (para escolha do padrão de perfuração) deverá ser submetida à aprovação do Contratante. Antes do início dos trabalhos, deverá ser apresentada ao Contratante a paginação do forro a ser efetivamente executada, considerando o posicionamento das luminárias e equipamentos de ar-condicionado. Incluso fornecimento de todos os materiais necessários para a perfeita funcionalidade e acabamento do forro, ferramentas e mão de obra. Modelo de referência: Refax, Remaster ou similar em técnica e qualidade, com estética uniforme ao padrão adotado no TCESP;

1.2.2 Fornecimento e execução de forro de gesso com placas de *drywall*, para acabamento da periferia do forro do item anterior (1.2.1), com sistema perimetral de "tabica", evitando recortes das placas metálicas. Incluso fornecimento de todos os materiais necessários para a perfeita funcionalidade e acabamento do serviço, ferramentas e mão de obra. Marca de referência Placo ou similar em técnica e qualidade. Somente deverá ser considerada área de gesso no forro quando não houver a possibilidade de utilização de placa de alumínio inteira;

1.2.3 Fornecimento e instalação de forro de gesso tipo "*drywall*" para áreas úmidas (verde) com tratamento hidrofugantes nas áreas de vestiários, copa e banheiros (**salas 07, 08, 09, 11 (banheiro), 14, 15 e 16 - vide Anexo 7**), incluindo sistema de fixação. A montagem do forro deverá prever a criação de acessos à laje, através de aberturas de 0,7 m x 1,0 m (considerar 01 acesso para o hall do vestiário, sala 11 (banheiro) e 16, e 02 acessos para as demais). Serviço considera também a confecção de "boneca" para ocultação de tubulação de água pluvial/esgoto existentes nas salas 07 e 08 (**vide Anexo 6**). Incluso fornecimento de todos os materiais necessários para a perfeita funcionalidade e acabamento do serviço, ferramentas e mão de obra. Marca de referência Placo ou similar em técnica e qualidade;

1.2.4 Fornecimento e instalação de forro de gesso tipo "*drywall*" para composição do forro na sala 01 (**vide Anexo 7**). A montagem do forro na sala 01 deverá prever a criação de 01 acesso à laje, através de abertura de 0,7 m x 1,0 m. Incluso



TRIBUNAL DE CONTAS DO ESTADO DE SÃO PAULO

fornecimento de todos os materiais necessários para a perfeita funcionalidade e acabamento do serviço, ferramentas e mão de obra. Marca de referência Placo ou similar em técnica e qualidade;

1.2.5 Fornecimento e instalação de forro mineral tegular, com placas de 0,625 x 0,625 m, estrutura com perfil metálico T invertido com 15 mm de base, cor branca, NRC > 0,5, com pintura a base d'água e pigmentos naturais de ação bacteriostática e fungistática, na sala de aula (**sala 04 - vide Anexo 7**). Na constatação de placas que apresentem obstáculos ou dificuldades para sua retirada e recolocação (seja por imperfeição no nivelamento dos perfis ("barriga"), seja pela existência de parafusos sobressalentes, etc.) haverá rejeição ao recebimento de todo o serviço. O forro instalado deverá apresentar pé direito conforme o já existente no local (ou conforme indicado pelo Contratante para cada ambiente, durante a execução). Amostra da placa mineral deverá ser submetida à aprovação do Contratante. Antes do início dos trabalhos, deverá ser apresentada ao Contratante a paginação do forro a ser efetivamente executada, considerando o posicionamento das luminárias e equipamentos de ar-condicionado. Incluso fornecimento de todos os materiais necessários para a perfeita funcionalidade e acabamento do forro, ferramentas e mão de obra.

1.2.6 Fornecimento e instalação de chapa de acrílico branco leitoso liso, com dimensões de 0,70 x 1,00 m e no mínimo 3,0 mm de espessura, fixado sob guarnições (requadro) de alumínio por meio de parafusos (no mínimo em 4 pontos), possibilitando acesso para inspeção às tubulações acima do forro. Incluso todos os materiais necessários para o perfeito assentamento e acabamento do serviço, ferramentas e mão de obra;

1.2.7 Pintura do forro de gesso para áreas úmidas (verde) nas áreas dos vestiários, copa e banheiros, com tinta látex acrílica (incluindo bonecas e demais fechamentos em gesso dos vestiários), cor referência branco fosco (**salas 7, 8, 9, 11 (banheiro) 14, 15 e 16 – vide Anexo 7**). Serviço inclui regularização da superfície com emassamento (massa acrílica), lixa e aplicação de seladora. Aplicação no mínimo de 03 (três) demãos, ou enquanto persistirem manchas. Incluso fornecimento de todos os materiais (pincéis, fitas, rolos, extensores, lixas, lonas,...) necessários para o perfeito acabamento do serviço, ferramentas e mão de obra. Massa, seladora e tinta, marca Suvinil ou similar quanto aos aspectos técnicos e qualitativos;

1.2.8 Pintura do forro de gesso da sala 01 e do acabamento da periferia do forro (item 1.2.2) com tinta látex PVA, cor branco fosco (**vide Anexo 7**). Serviço inclui regularização da superfície com emassamento (massa PVA), lixa e aplicação de seladora. Aplicação no mínimo de 03 (três) demãos, ou enquanto persistirem manchas. Incluso fornecimento de todos os materiais (pincéis, fitas, rolos, extensores, lixas, lonas, ...) necessários para o perfeito acabamento do serviço, ferramentas e mão de obra. Massa, seladora e tinta, marca Suvinil ou similar quanto aos aspectos técnicos e qualitativos;



TRIBUNAL DE CONTAS DO ESTADO DE SÃO PAULO

1.2.9 Fechamento dos vãos das paredes da cozinha (03 vãos), dos banheiros (02 vãos), e na sala técnica, em alvenaria de fechamento completa, incluindo chapisco, emboço e reboco (**salas 06, 07, 08, 14 e 15 – vide Anexo 6**). Deverá ser providenciado o intertravamento com as paredes dos flancos. Nas interfaces entre alvenaria e peças de concreto armado, utilização de arranques fio de 5,6 mm de diâmetro CA60, com no mínimo 40 cm de comprimento na alvenaria e 10,0 cm na peça estrutural, chumbada com massa epóxi. Base da alvenaria com areia:cimento armada com 2 barras de CA50 10,0 mm de diâmetro. Janela: Construção de verga e contraverga (ferragem CA50 10,0 mm) para fechamento de vão de janela em alvenaria. Para fechamento no topo, considerar encunhamento em alvenaria/tijolo. Incluso fornecimento de todos os materiais necessários para a perfeita funcionalidade e acabamento do serviço, ferramentas e mão de obra;

1.2.10 Construção de paredes em alvenaria, considerando intertravamento com as paredes já existentes, com arranques em barras de aço CA 50 de Ø6,3 mm, por toda a extensão. Considerar 08 barras por parede, distribuídas uniformemente ao longo da altura, em 04 arranques de 02 barras cada, aplicadas com massa de areia-cimento (**salas 06, 07, 08, 09, 14, 15 e 16 – vide Anexo 6**). O serviço inclui ainda o chapisco, emboço e reboco das mesmas. Incluso fornecimento de todos os materiais necessários para a perfeita funcionalidade e acabamento do serviço, ferramentas e mão de obra;

1.2.11 Emassamento das alvenarias para correção das imperfeições, incluindo lixa em todas as paredes (**salas 01, 02, 03, 04, 05, 10, 11, 12 e 13 – vide Anexo 5**). Material de referência massa corrida PVA, marca Suvinil ou similar em técnica e qualidade. Incluso fornecimento de todos os materiais necessários para a perfeita funcionalidade e acabamento do serviço, ferramentas e mão de obra;

1.2.12 Pintura de paredes com tinta látex interior antimofa, cor de referência “algodão egípcio” (catálogo Suvinil), no mínimo em 03 (três) demãos, ou enquanto persistirem manchas (**salas 01, 02, 03, 04, 05, 10, 11, 12 e 13 – vide Anexo 5**). Incluso fornecimento de todos os materiais necessários para a perfeita funcionalidade e acabamento do serviço, ferramentas e mão de obra;

1.2.13 Preparação das paredes internas às áreas de vestiários, copa e banheiros, mediante apicoamento de toda a superfície, para posterior aplicação de argamassa de assentamento e revestimento cerâmico (azulejos) (**salas 07, 08, 09, 11 (banheiro), 14, 15 e 16 – vide Anexo 5**). Incluso fornecimento de todos os materiais necessários para a perfeita funcionalidade e acabamento do serviço, ferramentas e mão de obra;

1.2.14 Impermeabilização da laje das áreas do vestiário, copa e banheiros, incluindo o refazimento do contrapiso (estender a impermeabilização às paredes, com altura de no mínimo 10,0 cm). Serviço deverá ser precedido pela devida limpeza (simples varrição), umedecimento moderado com aplicação de material impermeabilizante rígido bi-componente, em no mínimo 03 (três) demãos com aplicação cruzada (“xadrez”) e sobreposição de material nos pontos de interface com tubulações (caixas



TRIBUNAL DE CONTAS DO ESTADO DE SÃO PAULO

sifonadas, tubos de queda,...). Espessura do contrapiso deve prever a compatibilização das cotas dessas áreas com a cota do piso do corredor e das salas adjacentes (caso da copa e dos banheiros), devendo ser feito com argamassa desempenada traço mínimo 1:4 (areia:cimento), com aditivo impermeabilizante (tipo Vedacit ou similar em técnica e qualidade), em estado “farofa” apiloada (**salas 09, 11 (banheiro), 14, 15 e 16 – vide Anexo 5**). No caso dos vestiários, prever contrapiso de modo que se tenha 03 diferentes patamares (área molhada 01 (“boxes”), área molhada 02 (“deck”) e área seca) com desnível de 2 cm entre eles), devendo ser feito com argamassa desempenada traço mínimo 1:4 (areia:cimento) em estado “farofa” apiloada (**salas 07 e 08 – vide Anexo 11**). Referência Vedajá da marca Vedacit ou similar em características técnicas e qualidade. Incluso fornecimento de todos os materiais necessários para a perfeita funcionalidade e acabamento do serviço, ferramentas e mão de obra;

1.2.15 Fornecimento e assentamento de revestimento cerâmico (tipo porcelanato) antiderrapante, 60,0 x 60,0 cm, incluso material para assentamento (argamassa colante) e rejunte acrílico, para o piso dos banheiros. Material tipo porcelanato, PEI4, borda reta, antiderrapante (**salas 11 (banheiro), 14, 15 e 16 – vide Anexo 8**). Dentro do possível, viabilizar caimento no sentido da caixa sifonada. Incluso fornecimento de todos os materiais necessários para a perfeita funcionalidade e acabamento do serviço, ferramentas e mão de obra. Amostra do piso deverá ser submetida à aprovação do Contratante. Marca/modelo de referência: Portobello, linha Mámore Crema, código 23428E, ou equivalente em técnica, qualidade e padrão estético;

1.2.16 Fornecimento e assentamento de revestimento cerâmico, 30,0 x 60,0 cm, acetinado, bordas retas, nas paredes dos banheiros, incluso material para assentamento (argamassa colante) e rejunte acrílico (**salas 11 (banheiro), 14, 15 e 16 – vide Anexo 8**). Incluso fornecimento de todos os materiais necessários para a perfeita funcionalidade e acabamento do serviço, ferramentas e mão de obra. Amostra do revestimento deverá ser submetida à aprovação do Contratante. Marca/modelo de referência: Portobello, linha Cetim Bianco, código 97744E, ou equivalente em técnica, qualidade e padrão estético;

1.2.17 Fornecimento e assentamento de revestimento cerâmico do piso dos vestiários e da copa, de dimensões 45 x 45 cm, antiderrapante, revestimento padrão PEI4, com rejunte (**salas 07, 08 e 09 – vide Anexo 8**). Dentro do possível, viabilizar caimento no sentido da caixa sifonada. Incluso todos os materiais necessários para o perfeito assentamento e acabamento do serviço (argamassa colante, rejunte, espaçadores...), ferramentas e mão de obra. Amostra deverá ser apresentada ao Contratante para aprovação. Marca/modelo de referência: Eliane, linha Piso Cargo Plus 45x45 cm, ou equivalente em técnica, qualidade e estética;

1.2.18 Fornecimento e assentamento de revestimento cerâmico das paredes dos vestiários e da copa, de dimensões 20 x 20 cm, cor branca, com rejunte (**salas 07, 08 e 09 – vide Anexo 8**). Na “boneca” de revestimento da tubulação de água/esgoto não haverá revestimento cerâmico. Deverá ser apresentada amostra ao Contratante para



TRIBUNAL DE CONTAS DO ESTADO DE SÃO PAULO

aprovação. Incluso todos os materiais necessários para o perfeito assentamento e acabamento do serviço (argamassa colante, rejunte, espaçadores...), ferramentas e mão de obra. Marca/modelo de referência: Cecrisa, linha Basic Lux 20x20 cm White, ou equivalente em técnica, qualidade e estética;

1.2.19 Fornecimento e assentamento de revestimento cerâmico (tipo porcelanato) de textura lisa, polido, cor bege marmorizada, 60,0 x 60,0 cm, incluso material para assentamento (argamassa colante) e rejunte acrílico, para o piso das salas de aula, escritórios, salas do gabinete, recepção e corredores. Material tipo porcelanato, PEI4, borda reta, polido (**salas 02, 03, 04, 05, 10, 11, 12 e 13 – vide Anexo 8**). Incluso fornecimento de todos os materiais necessários para a perfeita funcionalidade e acabamento do serviço, ferramentas e mão de obra. Amostra do piso deverá ser submetida à aprovação do Contratante. Marca/modelo de referência: Portobello, linha Galileu Crema, código 22249E, ou equivalente em técnica, qualidade e padrão estético;

1.2.20 Fornecimento e assentamento de rodapé coordenado (tipo porcelanato) de textura lisa, polido, cor bege marmorizada, 10,0 x 60,0 cm, incluso material para assentamento (argamassa colante) e rejunte acrílico, para o rodapé das salas de aula, escritório, salas do gabinete, recepção e corredores. Material coordenado com o piso do item anterior (**salas 02, 03, 04, 05, 10, 11, 12 e 13 – vide Anexo 8**). Incluso fornecimento de todos os materiais necessários para a perfeita funcionalidade e acabamento do serviço, ferramentas e mão de obra. Amostra do rodapé deverá ser submetida à aprovação do Contratante. Marca/modelo de referência: Portobello, linha Galileu Crema, ou equivalente em técnica, qualidade e padrão estético;

1.2.21 Fornecimento e instalação de soleira de granito “Cinza Andorinha” polido para porta de entrada dos ambientes do vestiário, incluso rejunte (**salas 07/08 – vide Anexo 8**). Incluso todos os materiais necessários para o perfeito assentamento e acabamento do serviço (argamassa colante, rejunte, espaçadores...), ferramentas e mão de obra;

1.2.22 Fornecimento e instalação de soleira de granito “Branco Siena” polido para porta de ambientes diversos, incluso rejunte (**salas 01, 06, 09, 11 (banheiro), 12, 13, 14, 15, 16 – vide Anexo 8**). Incluso todos os materiais necessários para o perfeito assentamento e acabamento do serviço (argamassa colante, rejunte, espaçadores...), ferramentas e mão de obra;

1.2.23 Fornecimento e instalação de divisória de granito polido em todas as faces (inclusive topos), cor “cinza andorinha”, para separação de boxes dos vestiários, com espessura de 3 cm e dimensões de 0,96m de comprimento útil x 1,90m de altura útil (a divisória será fechada em relação ao piso – sem vão). A fixação será por engastamento no piso e alvenarias (**salas 07/08 – vide Anexo 11**). Incluso todos os materiais necessários para a perfeita funcionalidade e acabamento do serviço, ferramentas e mão de obra;

1.2.24 Fornecimento e instalação de “complemento intermediário de divisória” em granito polido em todas as faces (inclusive topos), cor “cinza andorinha”, para suporte



TRIBUNAL DE CONTAS DO ESTADO DE SÃO PAULO

das portas dos boxes dos vestiários, com espessura de 3 cm de dimensões 0,30 m de comprimento útil x 1,90m de altura útil. A fixação será por engastamento no piso e colagem na divisória adjacente (**salas 07/08 – vide Anexo 11**). Incluso todos os materiais necessários para a perfeita funcionalidade e acabamento do serviço, ferramentas e mão de obra;

1.2.25 Fornecimento e instalação de “complemento lateral de divisória” em granito polido em todas as faces (inclusive topos), cor “cinza andorinha”, para suporte das portas dos boxes dos vestiários, com espessura de 3 cm de dimensões 0,15 m de comprimento útil x 1,90m de altura útil. A fixação será por engastamento no piso e alvenarias (**salas 07/08 – vide Anexo 11**). Incluso todos os materiais necessários para a perfeita funcionalidade e acabamento do serviço, ferramentas e mão de obra;

1.2.26 Fornecimento e instalação de divisória de granito polido em todas as faces (inclusive topos), cor “branco Siena”, para separação de boxes dos banheiros, com espessura de 3 cm e dimensões de 1,20m de comprimento útil x 1,90m de altura útil (a divisória será parcialmente aberta em relação ao piso, com vão de 15 cm). A fixação será por engastamento no piso e alvenarias (**salas 14/15 – vide Anexo 5**). Incluso todos os materiais necessários para a perfeita funcionalidade e acabamento do serviço, ferramentas e mão de obra;

1.2.27 Fornecimento e instalação de “complemento intermediário de divisória” em granito polido em todas as faces (inclusive topos), cor “branco Siena”, para suporte das portas dos boxes dos banheiros, com espessura de 3 cm de dimensões 0,30 m de comprimento útil x 1,90m de altura útil. A fixação será por engastamento no piso e colagem na divisória adjacente (**salas 14/15 – vide Anexo 5**). Incluso todos os materiais necessários para a perfeita funcionalidade e acabamento do serviço, ferramentas e mão de obra;

1.2.28 Fornecimento e instalação de “complemento lateral de divisória” em granito polido em todas as faces (inclusive topos), cor “branco Siena”, para suporte das portas dos boxes dos vestiários, com espessura de 3 cm de dimensões 0,15 m de comprimento útil x 1,90m de altura útil. A fixação será por engastamento no piso e alvenarias (**salas 14/15 – vide Anexo 5**). Incluso todos os materiais necessários para a perfeita funcionalidade e acabamento do serviço, ferramentas e mão de obra;

1.2.29 Fornecimento e assentamento de cantoneira de alumínio a ser instalada nas quinas junto ao revestimento cerâmico das paredes do vestiário. Cor compatível ao do acabamento a ser adotado (branca) (**salas 07 e 08 - vide Anexo 11**). Modelo arredondado, e sujeito à aprovação do Contratante. Não serão aceitas cantoneiras sobrepostas no revestimento cerâmico (coladas). Incluso fornecimento de todos os materiais necessários para a perfeita funcionalidade e acabamento do serviço, ferramentas e mão de obra;

1.2.30 Fornecimento e instalação de portas para divisórias sanitárias das áreas de vestiários e banheiros, fabricadas em “laminado melamínico estrutural TS”, com 10 mm de espessura, acabamento texturizado dupla face, incluindo perfis em alumínio anodizado natural, ferragens (dobradiças automáticas, limitadores, suportes etc.) em



TRIBUNAL DE CONTAS DO ESTADO DE SÃO PAULO

alumínio injetado com pintura eletrostática, fechadura com tarjeta “livre/ocupado”, batedor e todos os materiais necessários para a perfeita funcionalidade e acabamento do serviço, ferramentas e mão de obra. Cor compatível à do granito, com amostra sujeita à aprovação do Contratante (**salas 07, 08, 14 e 15 – vide Anexo 5**). Marca/modelo de referência: Neocom, linha ALCOPLAC, ou equivalente em técnica, qualidade e padrão estético;

1.2.31 Fornecimento e instalação de portas simples (01 folha) para divisórias de banho (chuveiros) das áreas de vestiários, fabricadas em vidro temperado, com 8mm de espessura, leitoso, incluindo perfis em alumínio, ferragens (dobradiças, limitadores, suportes etc.), puxadores e todos os materiais necessários para a perfeita funcionalidade e acabamento do serviço, ferramentas e mão de obra. Deverá ser apresentada amostra com a cor e tipo de jateamento a ser aplicada, sujeita à aprovação do Contratante (**salas 07 e 08 – vide Anexo 5**);

1.2.32 Fornecimento e instalação de conjunto completo (com suportes metálicos e chumbado na parede) de bancada dupla (02 cubas) em granito, para o vestiário masculino, padrão “cinza andorinha”, com áreas secas (0,25m de largura cada) e molhada, bordas boleadas, 02 cantos arredondados, borda horizontal de 2cm (área molhada), borda vertical de 6 cm, frontão de 10 cm e medidas globais de 1,70m x 0,50m. Incluso todos os materiais necessários para a perfeita funcionalidade e acabamento do serviço, ferramentas e mão de obra (**sala 07 – vide Anexo 5**);

1.2.33 Fornecimento e instalação de conjunto completo (com suportes metálicos e chumbado na parede) de bancada simples (01 cuba) em granito, para o vestiário feminino, padrão “cinza andorinha”, com área seca (0,25m de largura) e molhada, bordas boleadas, 01 canto arredondado, borda horizontal de 2cm (área molhada), borda vertical de 6 cm, frontão de 10 cm e medidas globais de 0,9m x 0,5m. Incluso todos os materiais necessários para a perfeita funcionalidade e acabamento do serviço, ferramentas e mão de obra (**sala 08 – vide Anexo 5**);

1.2.34 Fornecimento e instalação de conjunto completo (com suportes metálicos e chumbado na parede) em granito, para bancada com pia para a copa, padrão “cinza andorinha”, com área seca (0,45m de largura, lado direito) e molhada, bordas boleadas, 02 cantos arredondados, borda horizontal de 2cm (área molhada), borda vertical de 6 cm, frontão de 10 cm e medidas globais de 1,45m x 0,6m. Incluso todos os materiais necessários para a perfeita funcionalidade e acabamento do serviço, ferramentas e mão de obra (**sala 09 – vide Anexo 5**);

1.2.35 Fornecimento e instalação de conjunto completo (com suportes metálicos e chumbado na parede) de bancada tripla (03 cubas) em granito, para os banheiros masculino e feminino, padrão “branco Siena”, com áreas secas (0,25m de largura cada) e molhada, bordas boleadas, 01 canto arredondado, borda horizontal de 2cm (área molhada), borda vertical tripla de 6 cm, frontão de 10 cm e medidas globais de 2,5m x 0,5m. Incluso todos os materiais necessários para a perfeita funcionalidade e acabamento do serviço, ferramentas e mão de obra (**salas 14 e 15 – vide Anexo 5**);



TRIBUNAL DE CONTAS DO ESTADO DE SÃO PAULO

1.2.36 Pintura completa com esmalte sintético, em cor a ser definida posteriormente, com aplicação de pelo menos 03 demãos (até perfeito acabamento), incluindo preparação de base anti-ferrugem, dos batentes metálicos remanescentes do pavimento (**salas 01 a 06 (x7), 09, 10, 11 (x3) e 12 (x2) - vide Anexo 6**). Incluso todos os materiais necessários para a perfeita funcionalidade e acabamento do serviço, ferramentas e mão de obra;

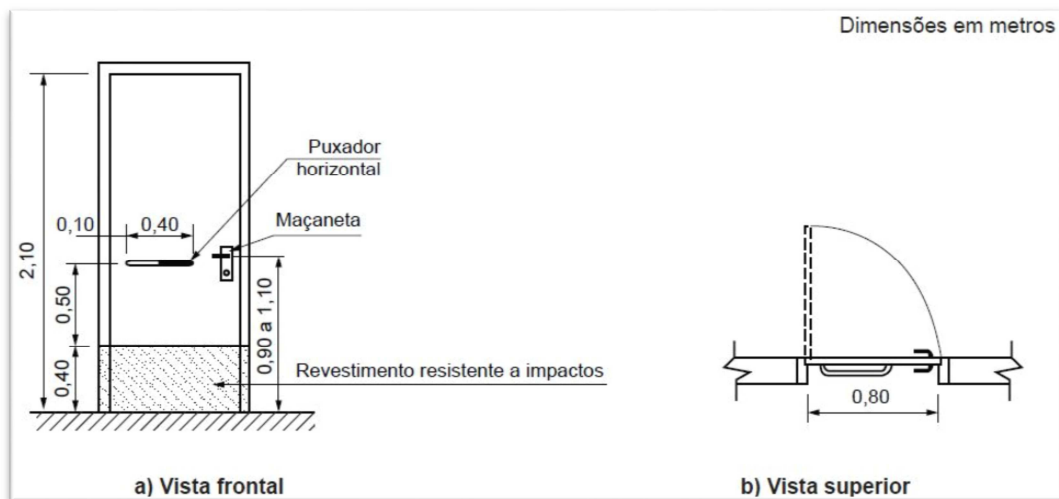
1.2.37 Fornecimento e instalação de conjunto de divisória tipo "Eucatex" para fechamento de vão, em substituição aos conjuntos removidos/demolidos, composto de porta simples com altura x largura de 210 x 90cm, com bandeira superior fixa (90cm) e bandeira lateral móvel/articulável (30cm), com fixação aos batentes metálicos já existentes no local, mantendo semelhança estética com as portas removidas (**salas 01, 02, e 03 – vide Anexo 6**). Medidas a serem confirmadas porta por porta. O fornecimento inclui todas as ferragens de fixação, dobradiças, acabamentos e maçanetas. Os materiais utilizados deverão ser apresentados ao Contratante para aprovação. Incluso fornecimento de mão de obra e todos os materiais necessários para perfeita funcionalidade e acabamento do serviço;

1.2.38 Fornecimento e instalação de conjunto de divisória tipo "Eucatex" para fechamento de vão, em substituição aos conjuntos removidos/demolidos, composto de porta simples com altura x largura de 210 x 90cm, com bandeira superior fixa (90cm) e bandeira lateral móvel/articulável (30cm), com visor de vidro de dimensões 40cm x 60cm, com fixação aos batentes metálicos já existentes no local, mantendo semelhança estética com as portas removidas (**salas 04 e 05 – vide Anexo 6**). O fornecimento inclui todas as ferragens de fixação, dobradiças, acabamentos e maçanetas. Os materiais utilizados deverão ser apresentados ao Contratante para aprovação. Incluso fornecimento de mão de obra e todos os materiais necessários para perfeita funcionalidade e acabamento do serviço;

1.2.39 Fornecimento e instalação de porta de divisória tipo "Eucatex" para fechamento de vão, em substituição às portas de divisórias removidas/demolidas, composto de porta simples, com fixação aos batentes metálicos já existentes no local e mantendo semelhança estética com as portas removidas (**salas 09, 10, 11 e 12 – vide Anexo 6**). O fornecimento inclui todas as ferragens de fixação, dobradiças, acabamentos e maçanetas. Os materiais utilizados deverão ser apresentados ao Contratante para aprovação. Incluso fornecimento de mão de obra e todos os materiais necessários para perfeita funcionalidade e acabamento do serviço;

1.2.40 Fornecimento e instalação de porta de madeira completa, incluindo batente, com folha de 0,80m, com ferragens em material cromado, maçaneta tipo alavanca e fechadura (**salas 07, 08, hall do vestiário, 12, 14 e 15 – vide Anexo 6**). Serviço inclui acabamento em verniz com tratamento prévio de pigmentação da porta, mantendo uniformidade estética com as demais portas existentes. Ferragens deverão ser apresentadas ao Contratante para aprovação. Incluso fornecimento de mão de obra e todos os materiais necessários para perfeita funcionalidade e acabamento do serviço;

1.2.41 Fornecimento e instalação de porta de madeira completa, incluindo batente, com folha de 0,90 m, com ferragens em material cromado, maçaneta e fechadura do tipo alavanca, além de chapa para proteção em inox, com espessura de 1mm, com 40 cm de altura, instalada na parte inferior da porta (dos 02 lados), para o banheiro de PNE, conforme croqui a seguir. O dispositivo para travamento da porta deve ser preferencialmente do tipo alavanca ou do modelo tranqueta de fácil manuseio, que possa ser acionado com o dorso da mão, em atendimento ao item 4.6.8 da NBR 9050. Serviço inclui acabamento em verniz com tratamento prévio de pigmentação da porta, mantendo uniformidade estética com as demais portas existentes (**sala 16 – vide Anexo 6**). Ferragens deverão ser apresentas ao Contratante para aprovação. Incluso fornecimento de mão de obra e todos os materiais necessários para perfeita funcionalidade e acabamento do serviço;



1.2.42 Fornecimento e instalação de barra de proteção e apoio na porta (lado interno – oposto ao da abertura), com 0,4m (mín.) de comprimento, diâmetro entre 25 e 35mm, instalado a 0,90m do solo, para o banheiro PNE, conforme croqui anterior (**sala 16 – vide Anexo 6**). Catálogo ou amostra deverão ser submetidos à aprovação do Contratante. Incluso fornecimento de todos os materiais necessários para perfeita funcionalidade e acabamento do serviço;

1.2.43 Fornecimento e instalação de porta de alumínio brilhante, com dimensões aproximadas de 0,70 x 2,10 m, tipo 100% veneziana, completa, incluindo batente de alumínio, dobradiças metálicas cromadas, fechadura cromada com chave e maçaneta tipo alavanca, para sala técnica (**sala 06 – vide Anexo 6**). Catálogo da porta deverá ser encaminhado ao Contratante para aprovação. Marca de referência JAP ou similar em técnica, qualidade e estética. Incluso fornecimento de todos os materiais necessários para a perfeita funcionalidade e acabamento do serviço, ferramentas e mão de obra;

1.2.44 Fornecimento e instalação de piso elevado para a sala de telecomunicações (**sala 06 – vide Anexo 6**). Piso elevado metálico com placas removíveis (tipo sanduíche com recheio em argamassa) e com acabamento em revestimento tipo



TRIBUNAL DE CONTAS DO ESTADO DE SÃO PAULO

paviflex (com as bordas bisotadas) assentadas na fábrica. Dimensão das placas aproximada de 60,0 x 60,0 cm. Incluso estrutura metálica com ajuste de altura. Dada elevação do piso, e instalação de porta, deverá ser previsto fechamento de vão abaixo do piso, na face com a porta. Amostra de material e do revestimento deverá ser apresentada ao Contratante para aprovação. Incluso fornecimento de todos os materiais necessários para a perfeita funcionalidade e acabamento do serviço, ferramentas e mão de obra;

1.2.45 Fornecimento e instalação de persiana vertical de tecido tipo juta, sem "bandô", com lâminas de 9,0 cm de largura, incluindo trilho de alumínio e comandos **(salas 02, 03, 04, 05, 10, 11 e 12 – vide Anexo 6)**. Cor de referência "natural". Modulação dessas persianas a ser verificada no local em conformidade aos montantes da esquadria de alumínio. Apresentação de amostras ao Contratante, para definição de cor e modelo. Incluso fornecimento de todos os materiais necessários para o perfeito funcionamento e acabamento das persianas, ferramentas e mão de obra;

1.2.46 Interligação e adaptação das rampas de acesso da antiga creche e da biblioteca, mediante atenuação de suas inclinações e criação de um patamar intermediário, o qual dará acesso a uma nova rampa, de modo que atenda às normas de acessibilidade, em especial a NBR 9050 **(vide dimensões no Anexo 12)**. Considerar a remoção dos corrimãos atuais (6m x 1,2m) e o fornecimento de novos corrimãos com tubulação inox e em conformidade com a NBR 9050. Na construção da base da rampa, considerar o uso de vigotas (mínimo H7), lajota cerâmica, alvenaria e tela eletrosoldada (espaçamento entre fios de 10 x 20 e espessura do fio de 5,6 mm). Prever colocação de 1,6m de tubo de PVC de 4" na parte inferior do trecho da nova rampa, para passagem de águas pluviais. Incluso fornecimento de todos os materiais necessários para a perfeita funcionalidade e acabamento do serviço, ferramentas e mão de obra;

1.2.47 Construção de 02 degraus para acesso externo aos vestiários, feito em alvenaria e areia-cimento, com 1,5m de comprimento x 30cm largura x 18cm de altura **(vide Anexo 5)**. Incluso fornecimento de todos os materiais necessários para a perfeita funcionalidade e acabamento do serviço, ferramentas e mão de obra;

1.2.48 Construção de palanque feito em alvenaria e areia-cimento (a ser revestido com o mesmo piso da sala), com 3,3m de comprimento x 1,30 m de largura x 10cm de altura **(sala 04 - vide Anexo 5)**. Incluso fornecimento de todos os materiais necessários para a perfeita funcionalidade e acabamento do serviço, ferramentas e mão de obra;

1.2.49 Refazimento do tampo de fechamento do piso, localizado no corredor, próximo à porta de vidro. Incluso fornecimento de todos os materiais necessários para a perfeita funcionalidade e acabamento do serviço, ferramentas e mão de obra;

1.2.50 Corte de piso para assentamento de eletroduto corrugado de 3/4" para passagem de cabos elétricos para os pontos de elétrica e para assentamento de eletroduto flexível com blindagem metálica de 3/4" (tipo espiraflex) para passagem de



TRIBUNAL DE CONTAS DO ESTADO DE SÃO PAULO

cabos UTP para os pontos de lógica/fonia nas caixas de piso (**salas 02, 03, 05 e 13 - vide Anexo 13**). Adequação das subidas na alvenaria entre piso e base do rodapé técnico (inclui corte, chumbamento e acabamento). Incluso chumbamento com argamassa e todos os materiais necessários para a perfeita funcionalidade e acabamento do serviço, ferramentas e mão de obra;

1.2.51 Assentamento de eletroduto corrugado de $\frac{3}{4}$ " para passagem de cabos elétricos que alimentarão as tomadas das caixas de piso (**salas 02, 03, 05 e 13 - vide Anexo 13**). Incluso todos os materiais necessários para a perfeita funcionalidade e acabamento do serviço, ferramentas e mão de obra;

1.2.52 Assentamento de eletroduto flexível com blindagem metálica de $\frac{3}{4}$ " (tipo espiraflex) para passagem de cabos UTP que atenderão os pontos de TI das caixas de piso. Considerar um eletroduto por caixa de piso (**salas 02, 03, 05 e 13 - vide Anexo 13**). Incluso todos os materiais necessários para a perfeita funcionalidade e acabamento do serviço, ferramentas e mão de obra;

1.2.53 Fornecimento e instalação de caixa de PVC 4"x4", chumbada em corte de piso (corte já considerado em outro item), para posterior instalação das caixas de sobrepor ao piso, modelo Hellermann (Caixa Hellermann considerada em outro item) (**salas 02, 03, 05 e 13 - vide Anexo 13**). Atentar para o correto gabarito de instalação e fixação adequada das caixas. Empregar caixas de PVC com rigidez adequada. Os eletrodutos que chegam às caixas deverão apresentar terminadores adequados para sua fixação. Incluso todos os materiais necessários para a perfeita funcionalidade e acabamento do serviço, ferramentas e mão de obra;

1.2.54 Corte de parede de alvenaria para assentamento de eletroduto corrugado de $\frac{3}{4}$ " para passagem de cabos elétricos e antena para os pontos de elétrica e TV nas paredes (**salas 04, 07, 08, 09, 11 (banheiro), 12, 13 (café e filtro), 14, 15 e 16 - vide Anexo 14**). Incluso todos os materiais necessários para a perfeita funcionalidade e acabamento do serviço, ferramentas e mão de obra;

1.2.55 Assentamento de eletroduto corrugado de $\frac{3}{4}$ " para passagem de cabeamento embutido para os pontos de elétrica e TV nas paredes (**salas 04, 07, 08, 09, 11 (banheiro), 12, 13 (café e filtro), 14, 15 e 16 - vide Anexo 14**). Serviço inclui o fechamento do corte com reboco (emassamento e pintura em outro item). Incluso fornecimento de todos os materiais necessários para a perfeita funcionalidade e acabamento do serviço, ferramentas e mão de obra;

1.2.56 Fornecimento e instalação de caixa de PVC 4"x2", chumbada em parede (corte já considerado em outro item), para posterior instalação dos conjuntos completos de tomadas e pontos de antenas (conjunto considerado em outro item) (**salas 04, 07, 08, 09, 11 (banheiro), 12, 13 (café e filtro), 14, 15 e 16 - vide Anexo 14**). Atentar para o correto gabarito de instalação e fixação adequada das caixas. Empregar caixas de PVC com rigidez adequada. Os eletrodutos que chegam às caixas deverão apresentar terminadores adequados para sua fixação. Incluso todos os materiais necessários para a perfeita funcionalidade e acabamento do serviço, ferramentas e mão de obra;



TRIBUNAL DE CONTAS DO ESTADO DE SÃO PAULO

1.2.57 Corte de parede de alvenaria para assentamento de eletroduto corrugado de $\frac{3}{4}$ " para passagem de cabos elétricos para os interruptores do sistema de iluminação de todos os ambientes (**vide Anexo 15**). Incluso todos os materiais necessários para a perfeita funcionalidade e acabamento do serviço, ferramentas e mão de obra;

1.2.58 Assentamento de eletroduto corrugado de $\frac{3}{4}$ " para os interruptores de iluminação nas paredes de todos os ambientes (**vide Anexo 15**). Serviço inclui o fechamento do corte com reboco (emassamento e pintura em outro item). Incluso fornecimento de todos os materiais necessários para a perfeita funcionalidade e acabamento do serviço, ferramentas e mão de obra;

1.2.59 Fornecimento e instalação de caixa de PVC 4"x2", chumbada em parede (corte já considerado em outro item), para posterior instalação dos conjuntos completos de interruptores (conjunto considerado em outro item) nas paredes de todos os ambientes (**vide Anexo 15**). Atentar para o correto gabarito de instalação e fixação adequada das caixas. Empregar caixas de PVC com rigidez adequada. Os eletrodutos que chegam às caixas deverão apresentar terminadores adequados para sua fixação. Incluso todos os materiais necessários para a perfeita funcionalidade e acabamento do serviço, ferramentas e mão de obra;

1.2.60 Pintura de tampa da caixa de hidrante, incluindo preparação de superfície. Reinstalação de placa de sinalização. Cor de acordo com as normas técnicas. Utilizar tinta a base de água. Incluso fornecimento de todos os materiais (pincéis, fitas, rolos, lixas, lonas,...) necessários para o perfeito acabamento do serviço, ferramentas e mão de obra. Tinta marca Suvinil ou similar em técnica e qualidade;

1.2.61 Pintura de tampa do quadro QDG antigo, incluindo preparação de superfície. Reinstalação de placa de sinalização. Cor de acordo com as normas técnicas. Utilizar tinta a base de água. Incluso fornecimento de todos os materiais (pincéis, fitas, rolos, lixas, lonas,...) necessários para o perfeito acabamento do serviço, ferramentas e mão de obra. Tinta marca Suvinil ou similar em técnica e qualidade;

1.2.62 Fornecimento e instalação de sistema de ventilação dos banheiros por meio de 03 sistemas de dutos de 4" de PVC branco, cada um com motor de $\frac{1}{4}$ cv fixado na laje por meio de tirantes acionado em conjunto ao sistema de iluminação por meio de contatora. Troca de ar se dará junto ao sistema de ventilação existente. Incluso tomadas de ar no forro com acabamento com venezianas de alumínio de 20,0 x 20,0 cm (01 peça para cada "box"). Incluso fornecimento de todos os materiais necessários para perfeita funcionalidade e acabamento do serviço;

1.2.63 Fornecimento e instalação de conjunto completo de tubos, conexões, registros etc. para reposicionamento do ponto de alimentação de gás (gás natural COMGÁS) atualmente localizado na cozinha, o qual deverá ser disponibilizado na nova copa (**salas 07 e 08 - vide Anexo 2**). O tubo será instalado externamente à parede nos trechos de forro e de parede externa (6m), e será chumbado na parede no trecho interno da copa (3m), portanto, deverá ser adequadamente fixado (com suportes ou braçadeiras) nos trechos externos, respeitando-se as normas de

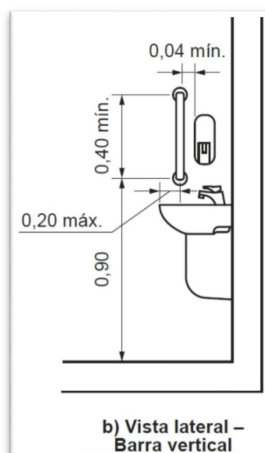
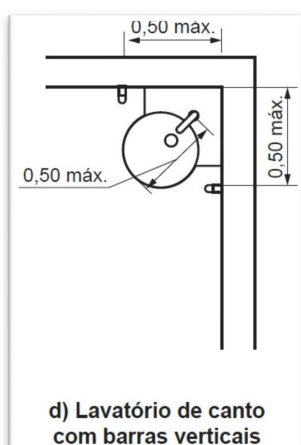
segurança. O tubo deverá ainda ser pintado na cor amarela, e deverão ser realizados TESTES DE ESTANQUEIDADE, conforme padrão definido pela respectiva norma;

1.3 EQUIPAMENTOS E ACESSÓRIOS HIDRÁULICOS E ITENS AFINS

1.3.1 Fornecimento e instalação de cuba oval, em louça sanitária, cor branca, de medidas externas 30 cm x 39 cm para área de vestiários e banheiros. Inclui Kit fixação, válvula de escoamento e sifão com copo removível, todos em material metálico cromado (**salas 07, 08, 14 e 15 – vide Anexo 5**). Apresentação de amostra ou catálogo ao Contratante para aprovação. Incluso todos os materiais necessários para a perfeita funcionalidade e acabamento do serviço, ferramentas e mão de obra. Marca/modelo de referência: marca DECA, modelo L59.17, ou equivalente em técnica, qualidade e padrão estético;

1.3.2 Fornecimento e instalação de conjunto lavatório de louça branca com coluna suspensa, dimensões aproximadas 460,0 x 345,0 mm. Inclui Kit fixação, válvula de escoamento e sifão com copo removível, todos em material metálico cromado (**sala 11 (banheiro) – vide Anexo 5**). Apresentação de amostra ou catálogo ao Contratante para aprovação. Incluso fornecimento de todos os materiais necessários para perfeita funcionalidade e acabamento do serviço, ferramentas e mão de obra. Marca de referência Esteves ou similar em técnica, qualidade e estética;

1.3.3 Fornecimento e instalação de cuba suspensa de canto, com “mesa” (área de apoio), em louça sanitária, cor branca, de medidas aproximadas de 500mm x 500mm e características que atendam à NBR9050 de acessibilidade (vide croqui a seguir) para o banheiro de PNE. Inclui Kit fixação, válvula de escoamento e sifão com copo removível, todos em material metálico cromado (**sala 16 – vide Anexo 5**). Apresentação de amostra ou catálogo ao Contratante para aprovação. Incluso todos os materiais necessários para a perfeita funcionalidade e acabamento do serviço, ferramentas e mão de obra. Marca/modelo de referência: marca DECA, modelo L76.17, ou equivalente em técnica, qualidade e padrão estético;



1.3.4 Fornecimento e instalação de cuba para a nova copa, em aço Inox, retangular, com medidas internas de 34 cm x 56 cm (bordas externas 37 cm x 59 cm), espessura de 0,6 mm, fabricada em sistema monobloco (sem solda), com borda lisa,



TRIBUNAL DE CONTAS DO ESTADO DE SÃO PAULO

com furo descentralizado para válvula, e válvula fornecida com o conjunto (**sala 09 - vide Anexo 5**). Inclui Kit fixação e sifão com copo removível, todos em material metálico cromado. Incluso todos os materiais necessários para a perfeita funcionalidade e acabamento do serviço, ferramentas e mão de obra. Marca/Modelo de referência: marca TRAMONTINA, linha BL Perfect, modelo cód. 94054402, ou equivalente em técnica, qualidade e padrão estético;

1.3.5 Fornecimento e instalação de 02 barras de proteção e apoio para o lavatório do banheiro para PNE, em aço inox, verticais, com 0,4m (mín.) de comprimento, conforme croqui anterior (**sala 16 – vide Anexo 5**). Catálogo ou amostra deverão ser submetidos à aprovação do Contratante. Incluso fornecimento de todos os materiais necessários para perfeita funcionalidade e acabamento do serviço;

1.3.6 Fornecimento e instalação de registro regulador de vazão (RRV) metálico, de $\varnothing 1/2"$, junto aos pontos de alimentação de água, para controle e isolamento do fornecimento d'água para cada lavatório/pia (RRV's independentes) (**salas 07, 08, 09, 11(banheiro), 14, 15 e 16 – vide Anexo 9**). Amostra deverá ser submetida à aprovação do Contratante. Incluso todos os materiais necessários para a perfeita funcionalidade e acabamento do serviço, ferramentas e mão de obra. Marca/modelo de referência: DOCOL, cód. 13010006, ou equivalente em técnica, qualidade e padrão estético;

1.3.7 Fornecimento e instalação de espelho de sobrepor, do tipo retangular, de 1,2m largura x 0,8m altura, espessura de 4 mm, com armação metálica cromada (**sala 07 – vide Anexo 5**). Incluso todos os materiais necessários para a perfeita funcionalidade e acabamento do serviço, ferramentas e mão de obra;

1.3.8 Fornecimento e instalação de espelho de sobrepor, do tipo retangular, de 0,65m largura x 0,8m altura, espessura de 4 mm, com armação metálica cromada (**sala 08 – vide Anexo 5**). Incluso todos os materiais necessários para a perfeita funcionalidade e acabamento do serviço, ferramentas e mão de obra;

1.3.9 Fornecimento e instalação de espelho de sobrepor, do tipo retangular, de 0,6m largura x 0,8m altura, espessura de 4 mm, com armação metálica cromada (**sala 11 (banheiro) – vide Anexo 5**). Incluso todos os materiais necessários para a perfeita funcionalidade e acabamento do serviço, ferramentas e mão de obra;

1.3.10 Fornecimento e instalação de espelho de sobrepor, do tipo retangular, de 2,0m largura x 0,8m altura, espessura de 4 mm, com armação metálica cromada (**salas 14 e 15 – vide Anexo 5**). Incluso todos os materiais necessários para a perfeita funcionalidade e acabamento do serviço, ferramentas e mão de obra;

1.3.11 Fornecimento e instalação de espelho de sobrepor, do tipo retangular, de 0,5m largura x 0,8m altura, espessura de 4 mm, com armação metálica cromada (**sala 16 – vide Anexo 5**). Incluso todos os materiais necessários para a perfeita funcionalidade e acabamento do serviço, ferramentas e mão de obra;

1.3.12 Fornecimento e instalação de cabides (ganchos) de parede nas áreas de vestiários e banheiros, do tipo independente, metálico, de base redonda e gancho em



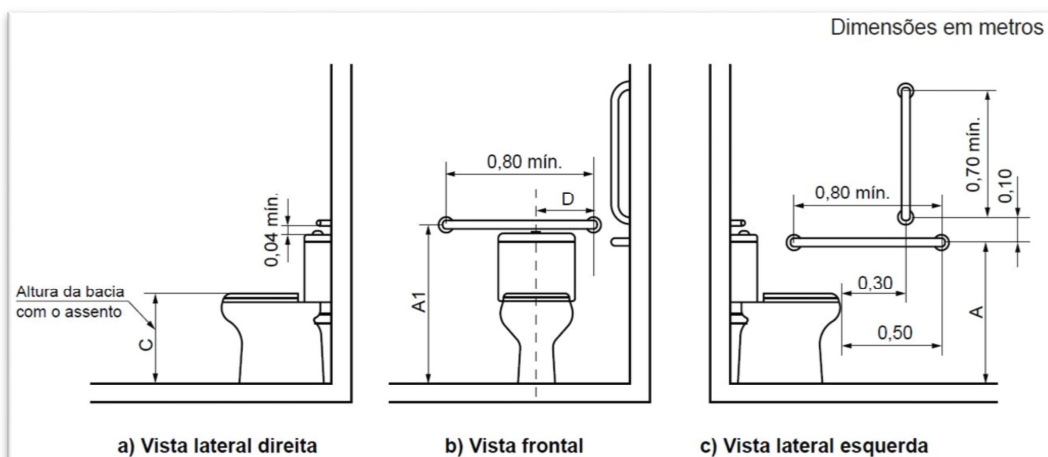
TRIBUNAL DE CONTAS DO ESTADO DE SÃO PAULO

90°, para colocação de roupas e outros acessórios (**salas 07 (6), 08 (6), 11 (banheiro) (1), 14 (3), 15 (3) e 16 (2) – vide Anexo 5**). Amostra deverá ser apresentada ao Contratante, para aprovação. Incluso todos os materiais necessários para a perfeita funcionalidade e acabamento do serviço, ferramentas e mão de obra. Marca/Modelo de referência: marca DECA, modelo DISCO, cód. 2060.C.DSC / Marca Forusi, linha Sofisticato, cód. 5006 ou equivalente em técnica, qualidade e padrão estético;

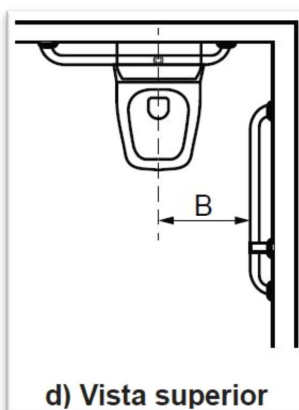
1.3.13 Fornecimento e instalação de porta papel-higiênico do tipo “gancho horizontal” em 90°, metálico, de base redonda (**salas 07, 08, 11 (banheiro), 14, 15 e 16 – vide Anexo 5**). Amostra deverá ser apresentada ao Contratante, para aprovação. Incluso todos os materiais necessários para a perfeita funcionalidade e acabamento do serviço, ferramentas e mão de obra. Marca/Modelo de referência: marca DECA, modelo DISCO, cód. 2020.C.DSC, / Marca Forusi, linha Sofisticato, cód. 5005 ou equivalente em técnica, qualidade e padrão estético;

1.3.14 Fornecimento e instalação de vaso sanitário de louça branca com caixa acoplada, padrão VDR (Volume de Descarga Reduzido) com botão de acionamento duplo, incluindo anel vedação, cone plástico, kit fixação, rejunte e assento em resina termofixa (**salas 07, 08, 11 (banheiro), 14 e 15 – vide Anexo 5**). Deverão ser apresentados catálogos com descrição da bacia e do assento ao Contratante para aprovação. Considerar fornecimento de todos os materiais necessários para perfeita funcionalidade e acabamento do serviço, ferramentas e mão de obra. Marca de referência para o vaso, assento e anel de vedação Deca, para os metais marca de referência Docol/Deca/Esteves ou similares em técnica, qualidade e eficiência hídrica, além de harmonização e uniformização estética;

1.3.15 Fornecimento e instalação de vaso sanitário de louça branca com caixa acoplada, padrão VDR (Volume de Descarga Reduzido) com botão de acionamento duplo, incluindo anel vedação, cone plástico, kit fixação, rejunte e assento em resina termofixa, com dimensional e características que atendam a NBR9050 de acessibilidade (especialmente a altura – vide croqui e tabela a seguir) (**sala 16 – vide Anexo 5**). Deverão ser apresentados catálogos com descrição da bacia e do assento ao Contratante para aprovação. Considerar fornecimento de todos os materiais necessários para perfeita funcionalidade e acabamento do serviço, ferramentas e mão de obra. Marca de referência para o vaso, assento e anel de vedação Deca, para os metais marca de referência Docol/Deca/Esteves ou similares em técnica, qualidade e eficiência hídrica, além de harmonização e uniformização estética;



Legenda	
Cotas	Adulto m
A	0,75
A1 máximo	0,89
B	0,40
C	0,46
D	0,30



1.3.16 Fornecimento e instalação de 03 barras de proteção e apoio junto ao vaso sanitário, em aço inox, sendo 02 horizontais, com 0,8m (mín.) de comprimento e 01 vertical, com 0,7m (mín.) de comprimento, conforme croqui anterior, para o banheiro PNE (**sala 16 – vide Anexo 5**). Catálogo ou amostra deverão ser submetidos à aprovação do Contratante. Incluso fornecimento de todos os materiais necessários para perfeita funcionalidade e acabamento do serviço;

1.3.17 Fornecimento e instalação de torneira para lavatório, em material metálico cromado, de “fixação em mesa”, tipo bica alta, móvel, com arejador, acionada por dispositivo hidromecânico com fechamento automático temporizado de aproximadamente 06 (seis) segundos, incluindo adaptadores. A válvula de fechamento automático deverá estar no próprio corpo da torneira ou na bancada (não pode estar na parede) (**salas 07, 08, 11 (banheiro), 14 e 15 – vide Anexo 5**). Amostra da torneira deverá ser apresentada ao Contratante para aprovação. Incluso fornecimento de todos os materiais necessários para perfeita funcionalidade e acabamento do serviço. Marca/Modelo de referência: DECA, modelo cód. 1175.C / FORUSI, linha Forusimatic modelo cód. 1194, ou similar em técnica, qualidade e uniformidade funcional;

1.3.18 Fornecimento e instalação de engate flexível com trama em aço inox (trançado) para instalação nos vasos sanitários e cubas de lavatório dos banheiros e vestiários (**salas 07, 08, 09, 11 (banheiro), 14, 15 e 16 – vide Anexo 5**). Marca de referência Deca ou similar em técnica e qualidade. Incluso fornecimento de todos os



TRIBUNAL DE CONTAS DO ESTADO DE SÃO PAULO

materiais necessários para a perfeita funcionalidade e acabamento do serviço, ferramentas e mão de obra;

1.3.19 Fornecimento e instalação de torneira para lavatório, em material metálico cromado, de “fixação em mesa”, tipo bica alta, com arejador, acionada por dispositivo manual tipo alavanca (curso de 90°), com esforço máximo de 23 N, ou dispositivos equivalentes, em conformidade à NBR 9050 de acessibilidade, incluindo adaptadores (se utilizada torneira com ciclo automático, recomenda-se com o tempo de fechamento de 10s a 20s, atendendo a todos os requisitos da ABNT NBR 13713), para o banheiro PNE (**sala 16 – vide Anexo 5**). Amostra da torneira deverá ser apresentada ao Contratante para aprovação. Incluso fornecimento de todos os materiais necessários para perfeita funcionalidade e acabamento do serviço. Marca/Modelo de referência: marca DECA, modelo DUNA, cód. 1198.C61, ou similar em técnica, qualidade e uniformidade funcional;

1.3.20 Fornecimento e instalação de 01 torneira para copa, de “fixação em mesa”, tipo bica alta, móvel, com arejador articulado, fechamento manual, de material metálico, cromada (**sala 09 - vide Anexo 5**). Incluso fornecimento de todos os materiais necessários para perfeita funcionalidade e acabamento do serviço. Marca/Modelo de referência: marca DECA, modelo SPOT, cód. 1167.C43, ou similar em técnica, qualidade e uniformidade estética;

1.3.21 Fornecimento e instalação de torneira de limpeza, harmônica aos metais utilizados nos banheiros e vestiários (**salas 07, 08, 09, 11 (banheiro), 14, 15 e 16 – vide Anexo 9**). Amostra deverá ser apresentada ao Contratante para aprovação. Incluso fornecimento de todos os materiais necessários para a perfeita funcionalidade e acabamento do serviço, ferramentas e mão de obra. Marca de referência Deca (linha Duna) ou similar em técnica e qualidade;

1.3.22 Fornecimento e instalação de registro de gaveta de 1” (RG – Registro Geral) em aço forjado para os circuitos de água fria (AF) dos banheiros e vestiários, incluindo chumbamento na alvenaria (**salas 07, 08, 09, 11 (banheiro), 14, 15 e 16 – vide Anexo 9**). Amostra deverá ser apresentada ao Contratante para aprovação. Incluso fornecimento de todos os materiais necessários para perfeita funcionalidade e acabamento do serviço, ferramentas e mão de obra. Marca de referência Deca ou equivalente em técnica e qualidade;

1.3.23 Fornecimento e instalação de registro de gaveta de ¾” (RR – Registro de Ramal e RI – Registro Individual) em aço forjado para os circuitos de água fria (AF) dos banheiros, copa, filtro e vestiário, incluindo chumbamento na alvenaria (**salas 07, 08, 09, 11 (banheiro), 14, 15 e 16 – vide Anexo 9**). Amostra deverá ser apresentada ao Contratante para aprovação. Incluso fornecimento de todos os materiais necessários para perfeita funcionalidade e acabamento do serviço, ferramentas e mão de obra. Marca de referência Deca ou equivalente em técnica e qualidade;

1.3.24 Fornecimento e instalação de chuveiro elétrico tipo ducha, com potência de 5.500W (mín.), 220V, corpo parcialmente metálico, cor branco/cromado, com articulação e acabamentos cromados (**salas 07, 08 – vide Anexo 9**). Amostra ou



TRIBUNAL DE CONTAS DO ESTADO DE SÃO PAULO

catálogo deve ser apresentado ao Contratante, para aprovação. Incluso fornecimento de todos os materiais necessários para a perfeita funcionalidade e acabamento do serviço, ferramentas e mão de obra. Marca/modelo de referência: Lorenzetti, modelo Relax Branco/Cromado, ou equivalente em técnica, padrão estético e qualidade;

1.3.25 Fornecimento e instalação de mola aérea com sistema de pinhão e cremalheira, força de fechamento regulável com pelo menos 3 diferentes níveis. Deve ter velocidade de fechamento ajustável em dois estágios independentes e deve ser reversível, ou seja, permitir a instalação com abertura para direita ou esquerda. Deverá ser instalada na parte superior das portas de entrada dos vestiários e da copa (**salas 07, 08 e 09 – vide Anexo 9**). Amostra deverá ser apresentada ao Contratante para aprovação. Incluso fornecimento de todos os materiais necessários para a perfeita funcionalidade e acabamento do serviço, ferramentas e mão de obra. Marca de referência Dorma, modelo TS Kompakt, ou similar em técnica e qualidade;

1.3.26 Fornecimento e instalação de *dispenser* para papel toalha de folhas duplas, em PVC branco (**salas 07, 08, 11 (banheiro), 14, 15 e 16 – vide Anexo 9**). Seguir padrão adotado nos demais banheiros do Tribunal. Amostra deverá ser apresentada ao Contratante para aprovação. Incluso fornecimento de todos os materiais necessários para perfeita funcionalidade e acabamento do serviço;

1.3.27 Fornecimento e instalação de *dispenser* para sabão líquido avulso, em PVC branco, com mostrador de nível (**salas 07, 08, 11 (banheiro), 14, 15 e 16 – vide Anexo 9**). Seguir padrão adotado nos demais banheiros do Tribunal. Amostra deverá ser apresentada ao Contratante para aprovação. Incluso fornecimento de todos os materiais necessários para perfeita funcionalidade e acabamento do serviço;

1.3.28 Fornecimento e instalação de acabamentos para registros, em material metálico cromado (**salas 07, 08, 11 (banheiro), 14, 15 e 16 – vide Anexo 9**). Amostra deverá ser submetida à Contratante para aprovação. Incluso fornecimento de todos os materiais necessários para perfeita funcionalidade e acabamento do serviço. Marca de referência Deca ou similar em técnica, qualidade com harmonização e uniformização do acabamento;

1.3.29 Fornecimento e instalação de tubulação de cobre de 1", classe E, incluindo conexão à rede principal do corredor (4") e demais conexões (cobre ou bronze), solda e correlatos, para trechos entre a rede principal e a derivação após o registro geral de cada ambiente (**salas 07, 08, 09, 11 (banheiro), 14, 15 e 16 – vide Anexo 9**). Incluso abertura de cava e fechamento com argamassa areia-cimento. Marca de referência Eluma ou similar em técnica e qualidade. Incluso fornecimento de todos os materiais necessários para a perfeita funcionalidade e acabamento do serviço, ferramentas e mão de obra;

1.3.30 Fornecimento e instalação de tubulação de cobre de ¾", classe E, incluindo conexão à derivação do registro geral (1") e demais conexões (cobre ou bronze), solda e correlatos, para trechos entre a derivação após o registro geral de cada ambiente e a alimentação dos vasos sanitários ou entre a derivação após o registro geral de cada ambiente e a derivação após os registros de ramal para alimentação



TRIBUNAL DE CONTAS DO ESTADO DE SÃO PAULO

dos lavatórios ou entre a derivação após o registro geral de cada ambiente e a derivação após o registro de pressão de cada chuveiro (salas 07, 08, 09, 11 (banheiro), 14, 15 e 16 – vide Anexo 9). Incluso abertura de cava e fechamento com argamassa areia-cimento. Incluso fornecimento de todos os materiais necessários para a perfeita funcionalidade e acabamento do serviço, ferramentas e mão de obra. Marca de referência Eluma ou similar em técnica e qualidade;

1.3.31 Fornecimento e instalação de tubulação de cobre de 1/2", classe E, incluindo conexão à derivação após a divisão do ramal de cada lavatório (3/4") e demais conexões (cobre ou bronze), solda e correlatos, para trechos entre a divisão do ramal para alimentação dos lavatórios e a torneira, filtro ou RRV de cada lavatório ou entre a derivação após o registro de pressão de cada chuveiro e o respectivo chuveiro (salas 07, 08, 09, 11 (banheiro), 14, 15 e 16 – vide Anexo 9). Incluso abertura de cava e fechamento com argamassa areia-cimento. Marca de referência Eluma ou similar em técnica e qualidade. Incluso fornecimento de todos os materiais necessários para a perfeita funcionalidade e acabamento do serviço, ferramentas e mão de obra;

1.3.32 Fornecimento e instalação de tubo de PVC branco de 1 1/2" para tubulação de esgoto dos lavatórios/chuveiros/caixas secas e sifonadas, incluindo conexões **(salas 07, 08, 09, 11 (banheiro), 14, 15 e 16 – vide Anexo 9)**. Incluso abertura de cava e fechamento com argamassa areia-cimento. Incluso fornecimento de todos os materiais necessários para a perfeita funcionalidade e acabamento do serviço, ferramentas e mão de obra. Marca de referência Tigre ou similar em técnica e qualidade;

1.3.33 Fornecimento e instalação de tubo de PVC branco de 2" para tubulação de esgoto dos lavatórios/chuveiros/caixas secas e sifonadas, incluindo conexões **(salas 07, 08, 09, 11 (banheiro), 14, 15 e 16 – vide Anexo 9)**. Incluso abertura de cava e fechamento com argamassa areia-cimento. Incluso fornecimento de todos os materiais necessários para a perfeita funcionalidade e acabamento do serviço, ferramentas e mão de obra. Marca de referência Tigre ou similar em técnica e qualidade;

1.3.34 Fornecimento e instalação de tubo de PVC branco de 1" para tubulação de ventilação dos ralos dos banheiros, chuveiros e copa, incluindo conexões **(salas 07, 08, 09, 11 (banheiro), 14, 15 e 16 – vide Anexo 9)**. Incluso abertura de cava e fechamento com argamassa areia-cimento. Marca de referência Tigre ou similar em técnica e qualidade. Incluso fornecimento de todos os materiais necessários para a perfeita funcionalidade e acabamento do serviço, ferramentas e mão de obra;

1.3.35 Fornecimento e instalação de caixa seca para ralo de box de banho do vestiário, incluso o fornecimento e instalação de grelha metálica cromada redonda, de 4" **(salas 07 e 08 – vide Anexo 10)**. Amostra deverá ser apresentada ao Contratante para aprovação. Incluso fornecimento de todos os materiais necessários para a perfeita funcionalidade e acabamento do serviço, ferramentas e mão de obra. Marca de referência Esteves ou similar em técnica e qualidade;



TRIBUNAL DE CONTAS DO ESTADO DE SÃO PAULO

1.3.36 Fornecimento e instalação de caixa sifonada para ralo da copa e banheiros, com 1 entrada e 1 saída, incluso o fornecimento e instalação de grelha metálica cromada rotativa, redonda, de 4" (**salas 09, 11 e 16 – vide Anexo 10**). Amostra deverá ser apresentada ao Contratante para aprovação. Incluso fornecimento de todos os materiais necessários para a perfeita funcionalidade e acabamento do serviço, ferramentas e mão de obra. Marca de referência Esteves ou similar em técnica e qualidade;

1.3.37 Fornecimento e instalação de caixa sifonada para ralo de vestiário, com 2 entradas e 1 saída, incluso o fornecimento e instalação de grelha metálica cromada rotativa, redonda, de 4" (**sala 07 – vide Anexo 10**). Amostra deverá ser apresentada ao Contratante para aprovação. Incluso fornecimento de todos os materiais necessários para a perfeita funcionalidade e acabamento do serviço, ferramentas e mão de obra. Marca de referência Esteves ou similar em técnica e qualidade;

1.3.38 Fornecimento e instalação de caixa sifonada para ralo de vestiários e banheiros, com 3 entradas e 1 saída, incluso o fornecimento e instalação de grelha metálica cromada rotativa, redonda, de 6" (**salas 07, 08, 14 e 15 – vide Anexo 10**). Amostra deverá ser apresentada ao Contratante para aprovação. Incluso fornecimento de todos os materiais necessários para a perfeita funcionalidade e acabamento do serviço, ferramentas e mão de obra. Marca de referência Esteves ou similar em técnica e qualidade;

1.3.39 Reinstalação de filtro de água removido (**sala 13 (corredores) – vide Anexo 5**). Incluso fornecimento de todos os materiais necessários para a perfeita funcionalidade e acabamento do serviço, ferramentas e mão de obra;

1.3.40 Corte para embutimento de caixa de conexões para evaporadora tipo piso/teto, com dimensões aproximadas de 20 cm altura x 50 cm comprimento x 7 cm espessura (**salas 02, 03, 04, 05 (2), 09, 10, 11 12 e 13 - vide Anexo 16**). Incluso fornecimento de todos os materiais necessários para a perfeita funcionalidade e acabamento do serviço, ferramentas e mão de obra;

1.3.41 Fornecimento e assentamento de caixa de conexões para evaporadora tipo piso/teto, com dimensões aproximadas de 17 cm altura x 45 cm comprimento x 7 cm espessura, incluindo tampa, para posterior instalação de evaporadora (**salas 02, 03, 04, 05 (2), 09, 10, 11 12 e 13 - vide Anexo 16**). Serviço inclui o fechamento do corte com reboco (emassamento e pintura em outro item). Incluso fornecimento de todos os materiais necessários para a perfeita funcionalidade e acabamento do serviço, ferramentas e mão de obra. A caixa deverá ser previamente aprovada pelo Contratante. Marca/modelo de referência: caixa Polar, modelo CPP-007, tampa Polar, modelo TPP-004;

2. PARTE ELÉTRICA/TI/TELEFONIA

2.1 INSTALAÇÕES ELÉTRICAS

2.1.1 Reinstalação das câmeras do sistema de CFTV. Considerar as mesmas posições anteriores. Serviço considera ainda os ajustes de sensibilidade da câmera



TRIBUNAL DE CONTAS DO ESTADO DE SÃO PAULO

no sistema de monitoramento. Incluso fornecimento de todos os materiais necessários para a perfeita funcionalidade e acabamento do serviço, ferramentas e mão de obra;

2.1.2 Reinstalação das luminárias de emergência removidas. Considerar mesmas posições anteriores, sob pena de atualização dos desenhos do alarme de incêndio. Incluso fornecimento de todos os materiais necessários para a perfeita funcionalidade e acabamento do serviço, ferramentas e mão de obra. A Contratada poderá ainda reavaliar o melhor local de instalação das luminárias, segundo a nova configuração do layout do pavimento, mediante aprovação do Contratante;

2.1.3 Reinstalação dos sensores de fumaça do sistema de alarme de incêndio removidos. Considerar mesmas posições anteriores, sob pena de atualização dos desenhos de alarme de incêndio. Incluso fornecimento de todos os materiais necessários para a perfeita funcionalidade e acabamento do serviço, ferramentas e mão de obra. A Contratada poderá ainda reavaliar o melhor local de instalação dos sensores, segundo a nova configuração do layout do pavimento, mediante aprovação do Contratante;

2.1.4 Fornecimento e instalação de calha de iluminação quadrada de 0,62 x 0,62 m, para 04 (quatro) lâmpadas a ser instalada sobre perfilado metálico do forro, acabamento em pintura eletrostática cor branca, dotada de refletor e aletas parabólicas em alumínio anodizado (salas 02, 03, 04, 05, 10, 11, 12 e 13 - Anexo 15). Incluso soquetes, lâmpadas tubulares T8 (G13) com 60 cm de comprimento de 10W (no mínimo) LED, branca (6.500 K), bulbo com capa (lisa). Todas as luminárias deverão ser ligadas à rede elétrica por meio de tomadas (2P+T) com rabicho de no mínimo 1,0 m de cabo PP com 03 vias de 1,5 mm² (custos previstos em outro item). Calhas de iluminação deverão ser aterradas. Circuitos de iluminação 220 V. Contratada deverá apresentar desenho de paginação em DWG com alocação das luminárias para aprovação pelo Contratante (croqui sugestivo - vide Anexo 15). Incluso fornecimento de todos os materiais necessários para a perfeita funcionalidade e acabamento do serviço de iluminação, ferramentas e mão de obra. Modelo da calha de iluminação deverá ser submetido à aprovação pelo Contratante. Referência para calha marca Itaim ou similar na técnica e qualidade. Referência para lâmpadas marca Philips, linha Master LEDTube ou similar na técnica e qualidade (durabilidade, com identificação do fabricante/representante/distribuidor), para cabos marca Prysmian.

2.1.5 Fornecimento e instalação de calha de iluminação metálica retangular de embutir em gesso comum/acartonado, de 1,2 x 0,6 m, para 04 (quatro) lâmpadas, a ser instalada no forro das salas administrativas, vestiários, copa e banheiros (salas 07, 08, 09, 14, 15 e 16 - Anexo 15), com acabamento em pintura eletrostática cor branca, dotada de refletor e aletas parabólicas em alumínio anodizado de alto brilho. Incluso soquetes, lâmpadas tubulares T8 (G13) com 1200 mm de comprimento de no mínimo 18W, LED, branca, bulbo com capa (lisa). Todas as luminárias deverão ser ligadas à rede elétrica por meio de tomadas (2P+T) com rabicho de no mínimo 1,0 m de cabo PP com 03 vias de 1,5 mm² (custos previstos em outro item). Calhas de



TRIBUNAL DE CONTAS DO ESTADO DE SÃO PAULO

iluminação deverão ser aterradas. Circuitos de iluminação 220V. Contratada deverá apresentar desenho de paginação em DWG com alocação das luminárias para aprovação pelo Contratante (croqui sugestivo - vide Anexo 15). Incluso fornecimento de todos os materiais necessários para a perfeita funcionalidade e acabamento do serviço de iluminação, ferramentas e mão de obra. Modelo da calha de iluminação deverá ser submetido à aprovação pelo Contratante. Referência para calha de iluminação marca Itaim ou similar na técnica e qualidade. Referência para lâmpadas marca Philips, linha Master LEDTube ou similar na técnica e qualidade (durabilidade, com identificação do fabricante / representante / distribuidor), para cabos marca Prysmian;

2.1.6 Fornecimento e instalação de calha de iluminação metálica retangular de embutir em gesso comum/acartonado, de 1,2 x 0,3 m, para 02 (duas) lâmpadas, a ser instalada no forro do depósito (sala 01 - Anexo 15), com acabamento em pintura eletrostática cor branca, dotada de refletor e aletas parabólicas em alumínio anodizado de alto brilho. Incluso soquetes, lâmpadas tubulares T8 (G13) com 1200 mm de comprimento de no mínimo 18W, LED, branca, bulbo com capa (lisa). Todas as luminárias deverão ser ligadas à rede elétrica por meio de tomadas (2P+T) com rabicho de no mínimo 1,0 m de cabo PP com 03 vias de 1,5 mm² (custos previstos em outro item). Calhas de iluminação deverão ser aterradas. Circuitos de iluminação 220V. Contratada deverá apresentar desenho de paginação em DWG com alocação das luminárias para aprovação pelo Contratante (croqui sugestivo - vide Anexo 15). Incluso fornecimento de todos os materiais necessários para a perfeita funcionalidade e acabamento do serviço de iluminação, ferramentas e mão de obra. Modelo da calha de iluminação deverá ser submetido à aprovação pelo Contratante. Referência para calha de iluminação marca Itaim ou similar na técnica e qualidade. Referência para lâmpadas marca Philips, linha Master LEDTube ou similar na técnica e qualidade (durabilidade, com identificação do fabricante / representante / distribuidor), para cabos marca Prysmian;

2.1.7 Fornecimento e instalação de calha de iluminação metálica retangular de embutir em gesso comum/acartonado, de 0,6 x 0,3 m, para 02 (duas) lâmpadas, a ser instalada no forro do hall dos vestiários e banheiro privativo (salas 07/08 e 11 (banheiro)), com acabamento em pintura eletrostática cor branca, dotada de refletor e aletas parabólicas em alumínio anodizado de alto brilho. Incluso soquetes, lâmpadas tubulares T8 (G13) com 600 mm de comprimento de no mínimo 9W, LED, branca, bulbo com capa (lisa). Todas as luminárias deverão ser ligadas à rede elétrica por meio de tomadas (2P+T) com rabicho de no mínimo 1,0 m de cabo PP com 03 vias de 1,5 mm² (custos previstos em outro item). Calhas de iluminação deverão ser aterradas. Circuitos de iluminação 220V. Contratada deverá apresentar desenho de paginação em DWG com alocação das luminárias para aprovação pelo Contratante (croqui sugestivo - vide Anexo 15). Incluso fornecimento de todos os materiais necessários para a perfeita funcionalidade e acabamento do serviço de iluminação, ferramentas e mão de obra. Modelo da calha de iluminação deverá ser submetido à aprovação pelo Contratante. Referência para calha de iluminação marca Itaim ou



TRIBUNAL DE CONTAS DO ESTADO DE SÃO PAULO

similar na técnica e qualidade. Referência para lâmpadas marca Philips, linha Master LEDTube ou similar na técnica e qualidade (durabilidade, com identificação do fabricante / representante / distribuidor), para cabos marca Prysmian;

2.1.8 Fornecimento e instalação de calha de iluminação metálica retangular de sobrepor, para 02 (duas) lâmpadas a ser instalada sob forro (sala 06 - Anexo 15), com acabamento em pintura eletrostática cor branca, dotada de refletor e aletas parabólicas em alumínio anodizado de alto brilho. Incluso soquetes, lâmpadas tubulares T8 (G13) com 1200 mm de comprimento de no mínimo 18W, LED, branca, bulbo com capa (lisa). Todas as luminárias deverão ser ligadas à rede elétrica por meio de tomadas (2P+T) com rabicho de no mínimo 1,0 m de cabo PP com 03 vias de 1,5 mm² (custos previstos em outro item). Calhas de iluminação deverão ser aterradas. Circuitos de iluminação 220V. Contratada deverá apresentar desenho de paginação em DWG com alocação das luminárias para aprovação pelo Contratante (croqui sugestivo - vide Anexo 15). Incluso fornecimento de todos os materiais necessários para a perfeita funcionalidade e acabamento do serviço de iluminação, ferramentas e mão de obra. Modelo da calha de iluminação deverá ser submetido à aprovação pelo Contratante. Referência para calha de iluminação marca Itaim ou similar na técnica e qualidade. Referência para lâmpadas marca Philips, linha Master LEDTube ou similar na técnica e qualidade (durabilidade, com identificação do fabricante / representante / distribuidor), para cabos marca Prysmian;

2.1.9 Cabo PP com três vias de 1,5 mm², para rabicho de 1,00 m de comprimento para alimentação de cada uma das calhas de iluminação (plugue de tomada em outro item de planilha) **(vide Anexo 15)**. Incluso fornecimento de todos os materiais necessários para a perfeita funcionalidade e acabamento do serviço, ferramentas e mão de obra;

2.1.10 Plugue de tomada para os rabichos das calhas de iluminação (novo padrão 2P+T). Incluso fornecimento de todos os materiais necessários para a perfeita funcionalidade e acabamento do serviço, ferramentas e mão de obra;

2.1.11 Fornecimento e instalação de rodapé técnico, incluindo conexões (curvas diversas, tees, mata-juntas, finalizadores de trecho), prendedores de cabos e sistema de fixação (não inclui caixa para tomadas elétricas e de dados/fonia, considerada em outro item), metálico, com 02 septos – 03 vias, espessura de 30 mm e largura de 120 mm, com acabamento de pintura eletrostática em epóxi-pó, cor branca **(salas 02, 03, 04, 05, 06, 10, 11, 12 e 13 - vide Anexo 13)**. Acabamento (“tampa”) de pressão tipo “U”. Amostra deverá ser encaminhada ao Contratante para aprovação. Incluso fornecimento de todos os materiais necessários para o perfeito acabamento do serviço, ferramentas e mão de obra. Marca de referência: DCA ou similar quanto às características técnicas, de qualidade e uniformidade estética;

2.1.12 Fornecimento e instalação de caixa para rodapé técnico contendo rasgos para 02 (duas) tomadas elétricas e 02 (duas) tomadas RJ45. O posicionamento das caixas se dará conforme croqui de mobiliário, a ser confirmado pelo Contratante **(salas 02, 03, 04, 05, 06, 10, 11, 12 e 13 - vide Anexo 13)**. Incluso fornecimento de



TRIBUNAL DE CONTAS DO ESTADO DE SÃO PAULO

todos os materiais necessários para a perfeita funcionalidade e acabamento do serviço, ferramentas e mão de obra. Marca de referência DCA ou similar quanto às características técnicas e de qualidade;

2.1.13 Fornecimento e instalação de tomadas padrão ABNT 2P+T de 20A para as caixas do rodapé técnico, referente ao circuito de tomadas de corrente estabilizadas. As tomadas de 110V devem ter corpo plástico de cor preta, e as de 220V, corpo de cor vermelha. As tomadas deverão ser instaladas com folga de cabeamento de no mínimo 1,0 m (**salas 02, 03, 04, 05, 06, 10, 11, 12 e 13 - vide Anexo 13**). Deverá ser fornecido e instalado também tomada sobre o forro da sala de aula (**sala 04 - vide Anexo 13**) para futura instalação de projetor, em local a ser indicado pelo Contratante posteriormente. Amostra deverá ser apresentada ao Contratante, em conjunto (montadas) com caixa do rodapé técnico, para verificação da qualidade de fixação. Incluso fornecimento de todos os materiais necessários para a perfeita funcionalidade e acabamento do serviço, ferramentas e mão de obra;

2.1.14 Fornecimento e instalação de caixas de sobrepor completas, dotadas de 08 tomadas elétricas (TE), 04 pontos de dados (RJ-45) a serem instaladas sobre o piso (**salas 02, 03, 05 e 13 - vide Anexo 13**). Incluso fornecimento de todos os materiais necessários para a perfeita funcionalidade e acabamento do serviço, ferramentas e mão de obra. Modelo de caixa deverá ser submetido à aprovação do Contratante. Referência: marca Hellerman, linha Multiscópio, ou similar na técnica, qualidade e dimensões;

2.1.15 Fornecimento e instalação de eletrocalha galvanizada 50 x 50 mm para infraestrutura de elétrica, incluindo fixação na laje, conexões e tampa (**vide trajetos sugeridos no Anexo 14**). Incluso fornecimento de todos os materiais necessários para a perfeita funcionalidade e acabamento do serviço, ferramentas e mão de obra;

2.1.16 Fornecimento e instalação de eletrocalha galvanizada 75 x 50 mm para infraestrutura de elétrica, incluindo fixação na laje, conexões e tampa (**vide trajetos sugeridos no Anexo 14**). Incluso fornecimento de todos os materiais necessários para a perfeita funcionalidade e acabamento do serviço, ferramentas e mão de obra;

2.1.17 Fornecimento e instalação de eletrocalha galvanizada 100 x 50 mm para infraestrutura de elétrica, incluindo fixação na laje, conexões e tampa (**vide trajetos sugeridos no Anexo 14**). Incluso fornecimento de todos os materiais necessários para a perfeita funcionalidade e acabamento do serviço, ferramentas e mão de obra;

2.1.18 Fornecimento e instalação de eletroduto galvanizado de 3/4", para infraestrutura de elétrica, incluindo fixação na laje e paredes (descidas condensadoras do ar condicionado) e conexões (**vide trajetos sugeridos no Anexo 14**). Incluso fornecimento de todos os materiais necessários para a perfeita funcionalidade e acabamento do serviço, ferramentas e mão de obra;

2.1.19 Fornecimento e instalação de cabo elétrico de cobre de 4,0 mm² com capa antichama PVC para instalação dos circuitos das tomadas estabilizadas (TE) e de uso geral (TUG) (vide pontos e trajetos sugeridos no Anexo 14). Pontas dos cabos



TRIBUNAL DE CONTAS DO ESTADO DE SÃO PAULO

deverão ser conectadas aos disjuntores por meio de conectores apropriados e pré-isolados (tipo pazinha ou anel). Marca referência Pirelli ou equivalente em técnica e qualidade. Incluso fornecimento de todos os materiais necessários para a perfeita funcionalidade e acabamento do serviço, ferramentas e mão de obra;

2.1.20 Fornecimento e instalação de cabo elétrico de cobre de 2,5 mm² com capa antichama PVC para instalação de circuitos de iluminação 220V (vide pontos e trajetos sugeridos no Anexo 15). Pontas dos cabos deverão ser conectadas aos disjuntores por meio de conectores apropriados e pré-isolados (tipo pazinha ou anel). Marca referência Pirelli ou equivalente em técnica e qualidade. Incluso fornecimento de todos os materiais necessários para a perfeita funcionalidade e acabamento do serviço, ferramentas e mão de obra;

2.1.21 Fornecimento e instalação de conjunto completo para caixa de PVC 4"x2" (caixa de PVC já considerada em outro item), montado com 02 tomadas, incluindo espelho de acabamento na cor branca, de 20A, para circuito 110V, a ser instalada embutida em alvenaria (**salas 04, 07, 08, 09, 11 (banheiro), 12, 13 (café e filtro), 14, 15 e 16 - vide Anexo 14**). Incluso fornecimento de todos os materiais necessários para a perfeita funcionalidade e acabamento. Referência modelo Pialplus, Marca Legrand ou similar na técnica, qualidade e estética;

2.1.22 Fornecimento e instalação de conjunto completo para caixa de PVC 4"x2" (caixa de PVC já considerada em outro item), montado com 01 tomada, incluindo espelho de acabamento na cor branca, de 20A, para circuito 220V, a ser instalada embutida em alvenaria (**salas 07, 08, 09 e 13 (café) - vide Anexo 14**). Tomada deverá ter corpo em coloração diferenciada e/ou etiqueta de identificação de circuito 220V no espelho. Incluso fornecimento de todos os materiais necessários para a perfeita funcionalidade e acabamento. Referência modelo Pialplus, Marca Legrand ou similar na técnica, qualidade e estética;

2.1.23 Fornecimento e instalação de conjunto completo para caixa de PVC 4"x2" (caixa de PVC já considerada em outro item), montado com 02 orifícios para antena, incluindo espelho de acabamento na cor branca, a ser instalada embutida em alvenaria (**salas 04 e 12 - vide Anexo 14**). Incluso fornecimento de todos os materiais necessários para a perfeita funcionalidade e acabamento. Referência modelo Pialplus, Marca Legrand ou similar na técnica, qualidade e estética;

2.1.24 Fornecimento e instalação de conjunto completo para caixa de PVC 4"x2" (caixa de PVC já considerada em outro item), montada com interruptor bipolar simples, incluindo espelho de acabamento na cor branca, para acionamento da iluminação, a serem instaladas na alvenaria (**todos os ambientes - vide Anexo 15**). Na sala de aula (**sala 04 - vide Anexo 15**) a instalação deverá possibilitar o acionamento fracionado da iluminação, devido à utilização de projetor nesse ambiente. Conduite previsto em outro item. Incluso fornecimento de todos os materiais necessários para a perfeita funcionalidade e acabamento do serviço de iluminação, ferramentas e mão de obra. Referência modelo Pialplus, Marca Legrand ou similar na técnica, qualidade e estética;



TRIBUNAL DE CONTAS DO ESTADO DE SÃO PAULO

2.1.25 Fornecimento e instalação de conjunto completo para caixa de PVC 4"x2", com interruptor bipolar paralelo, incluindo espelho de acabamento na cor branca, para acionamento da iluminação, a serem instaladas na alvenaria (**salas 04, 11 (banheiro), 12 e 13 - vide Anexo 15**). Incluso fornecimento de todos os materiais necessários para a perfeita funcionalidade e acabamento do serviço de iluminação, ferramentas e mão de obra. Referência modelo Pialplus, Marca Legrand ou similar na técnica, qualidade e estética;

2.1.26 Fornecimento e instalação de quadro elétrico metálico de sobrepor completo (QTE), para instalação dos circuitos de tomadas estabilizadas (TE). Inclui barramento de cobre, com terra, painel em acrílico, em conformidade à NR-10, porta metálica com chave e adesivo de indicação de tratar-se de sistema elétrico, conforme IT-41/2011 do Corpo de Bombeiros. Circuitos deverão ser todos devidamente identificados. Para o início dos serviços de elétrica deverá ser apresentado ao Contratante, projeto executivo com ART recolhida e cópia do CREA do responsável (custo considerado em outro item). Incluso fornecimento de todos os materiais necessários para a perfeita funcionalidade e acabamento do serviço, ferramentas e mão de obra. Quadro QTE será instalado na parede localizada em frente ao QDG, no corredor de entrada principal do pavimento. Marca de referência Cemar/Legrand ou similar em técnica e qualidade;

2.1.27 Fornecimento e instalação de quadro elétrico metálico de sobrepor completo (QB), para instalação das botoeiras de ativação dos circuitos de iluminação (circuitos estes que serão protegidos por disjuntores no QDG e poderão ser comandados pelos interruptores das salas (desde que botoeira ativada)). Inclui todos os componentes necessários para seu completo funcionamento (painel em acrílico, conectores, botoeiras, etiquetas etc., em conformidade à NR-10 e demais normas relacionadas), porta metálica com chave e adesivo de indicação de tratar-se de sistema elétrico, conforme IT-41/2011 do Corpo de Bombeiros. Circuitos deverão ser todos devidamente identificados. Para o início dos serviços de elétrica deverá ser apresentado ao Contratante, projeto executivo com ART recolhida e cópia do CREA do responsável (custo considerado em outro item). Incluso fornecimento de todos os materiais necessários para a perfeita funcionalidade e acabamento do serviço, ferramentas e mão de obra. Quadro QB será instalado na parede localizada ao lado do QDG, no corredor de entrada principal do pavimento. Marca de referência Cemar/Legrand ou similar em técnica e qualidade;

2.1.28 Fornecimento e instalação de novo "interior/miolo" de quadro elétrico, em substituição ao interior do atual QDG (disjuntores MEMO), com a atualização de todos os componentes (inclui barramento de cobre, com terra, painel em acrílico, em conformidade à NR-10, disjuntores DIN etc.) para alimentação dos demais circuitos previstos do pavimento (iluminação, ar-condicionado, sistema de exaustão etc.), além de alimentação provisória do QTE. Prever adesivo de indicação de sistema elétrico, conforme IT-41/2011 do Corpo de Bombeiros. Circuitos deverão ser todos devidamente identificados. Para o início dos serviços de elétrica deverá ser apresentado ao Contratante, projeto executivo com ART recolhida e cópia do CREA



TRIBUNAL DE CONTAS DO ESTADO DE SÃO PAULO

do responsável (custo considerado em outro item). Incluso fornecimento de todos os materiais necessários para a perfeita funcionalidade e acabamento do serviço, ferramentas e mão de obra. Quadro QDG permanecerá instalado no mesmo local, ou seja, no corredor de entrada principal do pavimento;

2.1.29 Fornecimento de disjuntor unipolar DIN de 16 A, curva B, para os circuitos do QTE. Considerados 6 (seis) disjuntores reservas. Incluso fornecimento de todos os materiais necessários para a perfeita funcionalidade e acabamento do serviço, ferramentas e mão de obra, Marca referência Siemens, ou similar em técnicas e qualidade;

2.1.30 Fornecimento de disjuntor bipolar DIN de 16 A, curva B, para os circuitos do QTE. Incluso fornecimento de todos os materiais necessários para a perfeita funcionalidade e acabamento do serviço, ferramentas e mão de obra, Marca referência Siemens, ou similar em técnicas e qualidade;

2.1.31 Fornecimento de disjuntor unipolar DIN de 20 A, curva B, para os circuitos do QTE. Incluso fornecimento de todos os materiais necessários para a perfeita funcionalidade e acabamento do serviço, ferramentas e mão de obra, Marca referência Siemens, ou similar em técnicas e qualidade;

2.1.32 Fornecimento de disjuntor bipolar DIN de 20 A, curva B, para os circuitos do QTE. Incluso fornecimento de todos os materiais necessários para a perfeita funcionalidade e acabamento do serviço, ferramentas e mão de obra, Marca referência Siemens, ou similar em técnicas e qualidade;

2.1.33 Fornecimento de disjuntor unipolar DIN de 25 A, curva B, para os circuitos do QTE. Incluso fornecimento de todos os materiais necessários para a perfeita funcionalidade e acabamento do serviço, ferramentas e mão de obra, Marca referência Siemens, ou similar em técnicas e qualidade;

2.1.34 Fornecimento de disjuntor unipolar DIN de 32 A, curva B, para os circuitos do QTE. Incluso fornecimento de todos os materiais necessários para a perfeita funcionalidade e acabamento do serviço, ferramentas e mão de obra, Marca referência Siemens, ou similar em técnicas e qualidade;

2.1.35 Fornecimento de disjuntor unipolar DIN de 16 A, curva C, para os circuitos do QTE. Incluso fornecimento de todos os materiais necessários para a perfeita funcionalidade e acabamento do serviço, ferramentas e mão de obra, Marca referência Siemens, ou similar em técnicas e qualidade;

2.1.36 Fornecimento de disjuntor bipolar DIN de 16 A, curva B, para os circuitos do QDG. Incluso fornecimento de todos os materiais necessários para a perfeita funcionalidade e acabamento do serviço, ferramentas e mão de obra, Marca referência Siemens, ou similar em técnica e qualidade;

2.1.37 Fornecimento de disjuntor bipolar DIN de 16 A, curva C, para os circuitos do QDG. Incluso fornecimento de todos os materiais necessários para a perfeita funcionalidade e acabamento do serviço, ferramentas e mão de obra, Marca referência Siemens, ou similar em técnica e qualidade;



TRIBUNAL DE CONTAS DO ESTADO DE SÃO PAULO

2.1.38 Fornecimento de disjuntor bipolar DIN de 20 A, curva B, para os circuitos do QDG. Incluso fornecimento de todos os materiais necessários para a perfeita funcionalidade e acabamento do serviço, ferramentas e mão de obra, Marca referência Siemens, ou similar em técnica e qualidade;

2.1.39 Fornecimento de disjuntor unipolar DIN de 32 A, curva B, para os circuitos do QDG. Considerados 3 (três) disjuntores reservas. Incluso fornecimento de todos os materiais necessários para a perfeita funcionalidade e acabamento do serviço, ferramentas e mão de obra, Marca referência Siemens, ou similar em técnica e qualidade;

2.1.40 Fornecimento de disjuntor bipolar DIN de 32 A, curva B, para os circuitos do QDG. Considerados 4 (quatro) disjuntores reservas. Incluso fornecimento de todos os materiais necessários para a perfeita funcionalidade e acabamento do serviço, ferramentas e mão de obra, Marca referência Siemens, ou similar em técnica e qualidade;

2.1.41 Fornecimento de disjuntor bipolar DIN de 32 A, curva C, para os circuitos do QDG. Incluso fornecimento de todos os materiais necessários para a perfeita funcionalidade e acabamento do serviço, ferramentas e mão de obra, Marca referência Siemens, ou similar em técnica e qualidade;

2.1.42 Fornecimento de disjuntor tripolar DIN de 200 A, curva B, para os circuitos do QDG, para efeito de seletividade do quadro das tomadas estabilizadas QTE. Incluso cabo de 50,0 mm² (mínimo) para interligação dos quadros QDG e QTE, distantes de aproximadamente 6,0 m. Ligação dos cabos aos disjuntores por meio de conectores apropriados dotados de pré-isolamento. Incluso fornecimento de todos os materiais necessários para a perfeita funcionalidade e acabamento do serviço, ferramentas e mão de obra, Marca referência Siemens, ou similar em técnica e qualidade;

2.2 TI

2.2.1. Execução de rede estruturada com 128 pontos, contendo os seguintes componentes:

2.2.1.1. Fornecimento e instalação de mangueira emborrachada com blindagem externa metálica flexível (tipo Espiraflex ou similar em técnica e qualidade), de 3/4", para passagem de cabo de rede. Vide trajetos sugeridos no Anexo 13. Incluso fornecimento de todos os materiais necessários para a perfeita funcionalidade e acabamento do serviço, ferramentas e mão de obra;

2.2.1.2. Fornecimento e instalação de eletrocalha galvanizada 50 x 50 mm para infraestrutura de TI, incluindo fixação na laje, conexões e tampa. Vide trajetos sugeridos no Anexo 13. Incluso fornecimento de todos os materiais necessários para a perfeita funcionalidade e acabamento do serviço, ferramentas e mão de obra;

2.2.1.3. Fornecimento e instalação de eletrocalha galvanizada 100 x 50 mm para infraestrutura de TI, incluindo fixação na laje, conexões e tampa. Vide trajetos



TRIBUNAL DE CONTAS DO ESTADO DE SÃO PAULO

sugeridos no Anexo 13. Incluso fornecimento de todos os materiais necessários para a perfeita funcionalidade e acabamento do serviço, ferramentas e mão de obra;

2.2.1.4. Fornecimento e instalação de eletrocalha galvanizada 200 x 50 mm para infraestrutura de TI, incluindo fixação na laje, conexões e tampa. Vide trajetos sugeridos no Anexo 13. Incluso fornecimento de todos os materiais necessários para a perfeita funcionalidade e acabamento do serviço, ferramentas e mão de obra;

2.2.1.5. Fornecimento e instalação de eletrocalha galvanizada 400 x 50 mm para infraestrutura de TI, incluindo fixação na laje, conexões e tampa. Vide trajetos sugeridos no Anexo 13. Incluso fornecimento de todos os materiais necessários para a perfeita funcionalidade e acabamento do serviço, ferramentas e mão de obra;

2.2.1.6. Fornecimento e lançamento de cabo UTP cat6, cor branca, incluindo conectorização. Cada ponto de rede/fonia deverá ter flexibilidade de posicionamento com folga no cabeamento de no mínimo 1,0 m. Incluso fornecimento de todos os materiais (incluindo cinta TR-30, TR-50 e fitas de velcro para organização dos cabos) necessários para a perfeita funcionalidade e acabamento do serviço, ferramentas e mão de obra. Referência marca Furukawa ou similar na técnica e qualidade;

Especificação técnica - Cabos de Pares Trançados Tipo U/UTP - Categoria 6

- Condutor de cobre nú, coberto por polietileno termoplástico adequado, com condutores trançados em pares, capa externa em material não propagante segundo diretivas europeias RoHS (Restriction of Hazardous Substances).
- Não Blindado (U/UTP), capa composta por material termoplástico LSZH, cor branca
- Classe de Flamabilidade - CM: norma UL 1581-Vertical tray Section 1160 (UL1685)
- Aderente os requisitos físicos e elétricos das normas ANSI/TIA/EIA-568C.2 e ISO/IEC11801
- Normas aplicáveis TIA-568-C.2, ISO/IEC 11801, UL 444, ABNT NBR 14703 e ABNT NBR 14705
- Suportar os padrões de rede GIGABIT ETHERNET, IEEE 802.3ab 1000 baseT, IEEE 802.3an 2006, 100BASE-TX, IEEE 802.3u, 100 Mbps
- Resistência ao isolamento 10000 MΩ.km
- Quantidade de pares - 4 pares, 23AWG
- Marcação Sequencial Métrica decrescente (305 - 001 m)
- Máxima distância para transmissão digital a 100 Mbps - 100 metros
- Impedância 100±15% Ω
- Atraso de Propagação Máximo - 545ns/100m @ 10MHz
- Diâmetro externo - cabo 04 pares - 6 +/- 0,3 mm



TRIBUNAL DE CONTAS DO ESTADO DE SÃO PAULO

- Temperatura de operação -20°C a 60°C;

2.2.1.7. Fornecimento e crimpagem dos conectores RJ45. Referência marca Furukawa ou similar na técnica e qualidade. Conectores deverão ser montados nas caixas do rodapé técnico (considerado em outro item), com auxílio de máscara para fixação e devida identificação da porta lógica, com nomenclatura a ser discutida junto à Contratante;

RJ45 Fêmea – (Keystone Jack) Cat-6

- Tomada modular de 8 posições, com contatos do tipo IDC na parte traseira e conector tipo RJ45 fêmea na parte frontal para conexão de conectores RJ-45 ou RJ-11 machos.
- Conectores IDC com características elétricas e mecânicas mínimas compatíveis com os padrões para Categoria 6, descrito na EIA/TIA 568-B.2.1.
- Conexão traseira padrão 110 IDC em bronze fósforo estanhado, para condutores de 22 a 26 AWG
- Contatos com banho de ouro de peno menos 50 micro-polegadas
- Deve suportar no mínimo 750 inserções de conectores RJ-45 ou RJ-11 machos
- Deverá possuir identificação para a pinagem T568-A
- Cor branca
- Corpo em material termoplástico de alto impacto não propagante a chama UL 94V-0
- Indicação do lote de produção no corpo do produto
- Temperatura de operação -10°C a +60°C
- Resistência de Isolamento 500 MΩ
- Resistência de Contato 20mΩ
- Padrão ROHS Compliant;

2.2.1.8. *Patch panel* com 24 portas para conectorização dos cabos UTP, Cat6, incluindo guia para organização dos cabos (os conectores devem seguir o padrão de conectorização T568-A). Incluso fornecimento de todos os materiais necessários para a perfeita funcionalidade e acabamento do serviço, ferramentas e mão de obra. Marca de referência Furukawa ou similar em técnica e qualidade. Especificação: Atender requisitos das normas para Cat6; performance garantida para até 04 (quatro) conexões em canais de até 100 m; em conformidade aos padrões RoHS; painel frontal de plástico em bronze fosforoso estanhado, padrão 110 IDC, para condutores



TRIBUNAL DE CONTAS DO ESTADO DE SÃO PAULO

de 22 a 26 AWG; suportar pinagem T568A/B; fornecimento com acessórios para fixação; cor preta. Padrão RoHS. Incluso fornecimento de todos os materiais necessários para a perfeita funcionalidade e acabamento do serviço, ferramentas e mão de obra. Referência marca Furukawa ou similar na técnica e qualidade;

2.2.1.9. *Patch Cord* com *boot* de 1,5 m de comprimento, cor branca. Os *patch cords* devem ser montados em fábrica com cabo flexível nas medidas conforme indicado na planilha de materiais. Incluso fornecimento de todos os materiais necessários para a perfeita funcionalidade e acabamento do serviço, ferramentas e mão de obra. Marca de referência Furukawa ou similar em técnica e qualidade; Especificação *patch cords* cat6: Atender à norma ANSI/TIA/EIA-568B Cat 6; cabo montado em fábrica, com garantia de performance; aprovado para Gigabit Ethernet pela ETL/SEMKO (zero bit error); produzido com cabo flexível; possuir protetores sobre os conectores (boots) para evitar desconexões acidentais. Padrão RoHS;

2.2.1.10. Idem item anterior, com 2,5 m de comprimento, cor branca, padrão RoHS;

2.2.1.11. *Patch Cord* com *boot* de 1,5 m de comprimento, cor amarela. Os *patch cords* devem ser montados em fábrica com cabo flexível nas medidas conforme indicado na planilha de materiais. Incluso fornecimento de todos os materiais necessários para a perfeita funcionalidade e acabamento do serviço, ferramentas e mão de obra. Marca de referência Furukawa ou similar em técnica e qualidade; Especificação *patch cords* cat5.e : Atender à norma ANSI/TIA/EIA-568B Cat 5.e; cabo montado em fábrica, com garantia de performance; aprovado para Gigabit Ethernet pela ETL/SEMKO (zero bit error); produzido com cabo flexível; possuir protetores sobre os conectores (boots) para evitar desconexões acidentais. Padrão RoHS;

2.2.1.12. Idem item 2.2.11 (Cat6), cor vermelha, padrão RoHS;

2.2.1.13. Cartucho para identificação das portas e circuitos elétricos. Incluso fornecimento de todos os materiais necessários para a perfeita funcionalidade e acabamento do serviço, ferramentas e mão de obra;

2.2.1.14. *Voice panel*, com 50 portas, para conectorização do sistema de telefonia, incluindo guia para cabos. Incluso fornecimento de todos os materiais necessários para a perfeita funcionalidade e acabamento do serviço, ferramentas e mão de obra. Marca de referência Furukawa ou similar em técnica e qualidade;

2.2.1.15. Fornecimento e instalação de régua contendo 08 (oito) tomadas para ser instalada no *rack* (considerado em outro item). Incluso fornecimento de todos os materiais necessários para a perfeita funcionalidade e acabamento do serviço, ferramentas e mão de obra. Marca de referência Furukawa ou similar em técnica e qualidade;



TRIBUNAL DE CONTAS DO ESTADO DE SÃO PAULO

2.2.1.16. Fornecimento e instalação de Switch PoE 24P : Switch de Acesso Layer II PoE/PoE+ 24 portas Gigabit + 2 SFP, padrão RoHS.

Características gerais

- Deverão ser fornecidos com todos os insumos necessários ao seu funcionamento e fixação em rack padrão de 19 polegadas;
- Deverão ser novos e estar em linha de produção dos fabricantes;
- Deverão possuir fonte de alimentação bivolt;
- Deverá permitir a instalação em rack padrão de 19 polegadas;
- Possuir tempo médio entre falhas (MTBF - Mean Time Between Failures) mínimo de 200.000 horas;
- Deverá suportar IPv4 e IPv6;
- Deverá possuir LEDs indicadores de atividades, velocidade e modo de operação (duplex) de cada porta;
- Deverá possuir no mínimo, 24 portas fixas Gigabit Ethernet, autonegociáveis, em conectores RJ-45 e 02 portas SFP;
- Todas as 24 portas deverão suportar o protocolo PoE (IEEE 802.3af), disponibilizando 15 watts de potência por porta;
- No mínimo, 12 portas deverão suportar o protocolo PoE+ (IEEE 802.3at), disponibilizando 30 watts de potência por porta;

Capacidade e Desempenho

- Deverá possuir capacidade de switching de 52 Gbps;
- Deverá possuir um throughput de 40 Mpps (milhões de pacotes por segundo);
- Deverá permitir armazenamento de 16.000 endereços MAC;
- VLAN:
- Suportar, no mínimo, 256 VLANs por porta, protocolo e MAC;
- Suportar 802.1Q VLAN Tagging;
- Qualidade de serviço:
- Implementar classificação de pacotes baseada em informações das camadas 02, 03 e 04 do modelo OSI:
- Endereço MAC de origem e destino;
- Endereço IP de origem e destino;
- Porta UDP ou TCP de origem e destino;
- Valor do campo CoS (802.1p);



TRIBUNAL DE CONTAS DO ESTADO DE SÃO PAULO

- Valor do campo ToS (precedência IP e DSCP);
- Deverá permitir a configuração de, no mínimo, 04 filas de prioridade por porta.

Funcionalidades:

- Deverá permitir a limitação de tráfego (rate limiting);
- Deverá suportar agregação de portas;
- Deverá suportar controle de broadcast, multicast e unicast;
- Deverá implementar interface de linha de comando;
- Deverá implementar espelhamento de porta;
- Deverá possuir mecanismos para realização de backup de configurações via rede;
- Deverá possuir uma porta para fins de gerenciamento via console;

Deverá suportar os seguintes protocolos:

- Spanning Tree Protocol;
- RSTP (Rapid Spanning Tree Protocol);
- MSTP (Multiple Spanning Tree Protocol);
- BPDU Filtering ou equivalente;
- BPDU Guard ou equivalente;
- Root Guard ou equivalente;
- SSH;
- IGMP;
- Deverá suportar a funcionalidade IGMP Snooping;
- SNMP v2 e v3;
- Radius;
- SNTP ou NTP;
- Syslog;
- LLDP;
- Deverá suportar autenticação IEEE 802.1X.

Segurança:

- Deverá permitir a limitação de endereços MAC por porta (funcionalidade port-security ou similar);
- Deverá implementar proteção contra ataques de DHCP e ARP.



TRIBUNAL DE CONTAS DO ESTADO DE SÃO PAULO

Incluso fornecimento de todos os materiais necessários para a perfeita funcionalidade e acabamento do serviço, ferramentas e mão de obra;

2.2.1.17. *Transceiver* 1000 Base-SX SFP LC, compatíveis aos switches especificados (em outro item) Padrão RoHS. Apresentação de catálogo ao Contratante para avaliação. Incluso fornecimento de todos os materiais necessários para a perfeita funcionalidade e acabamento do serviço, ferramentas e mão de obra;

2.2.1.18. Fornecimento e instalação de DIO óptico para 12 fibras completo com acoplador SC (01 para ST do térreo e 01 para ST do pavimento SA). Incluso o fornecimento de cordões ópticos duplex multimodo com conector SC/LC de 2.0 m, para utilização junto aos switches. Incluso fornecimento de todos os materiais necessários para a perfeita funcionalidade e acabamento do serviço, ferramentas e mão de obra;

2.2.1.19. Bloco de conexão LSA perfil 2/10 Krone para o sistema de telefonia no quadro do DG (1º subsolo prédio Anexo I). Serviço considera o “espelhamento” para interligação dos pontos ao sistema de telefonia. Incluso fornecimento de todos os materiais necessários para a perfeita funcionalidade e acabamento do serviço, ferramentas e mão de obra. Incluso fornecimento de todos os materiais (cordão encerado, cinta TR, fita de velcro,...) necessários para a perfeita funcionalidade e acabamento do serviço, ferramentas e mão de obra;

2.2.1.20. Cabo de pares telefônicos CI 50 pares: Constituídos por condutores de cobre eletrolítico, estanhados e isolados com composto de cloreto de polivinila (PVC). O conjunto de condutores isolados é agrupado e blindado com uma fita de alumínio, aplicada helicoidalmente protegido por uma capa externa de composto de cloreto de polivinila (PVC) na cor cinza.

- Diâmetro externo máximo: 18 mm para o cabo de 50 pares e 25 mm para o de 100 pares
- Peso líquido nominal: 365 Kg/Km
- Diâmetro do condutor: 0,50 mm
- Resistência elétrica C.C. do condutor a 20°C - MÉDIA NOMINAL - 92,7 ohm/Km
- Desequilíbrio resistivo a 20°C: MÁXIMO INDIVIDUAL: 7,0% / MÉDIO MÁXIMO: 3,0%
- Resistência de isolamento a 20°C - MÍNIMA: 600 Mohm x Km
- Resistência à alta tensão: ENTRE CONDUTORES: 1,5 KV
CONDUTORES E BLINDAGEM: 2,8 KV



TRIBUNAL DE CONTAS DO ESTADO DE SÃO PAULO

A interligação será feita entre o DG, localizado no 1º subsolo, e a sala técnica a ser criada no Térreo, ambos localizados no prédio Anexo I.

Incluso fornecimento de todos os materiais (cordão encerado,...) necessários para a perfeita funcionalidade e acabamento do serviço, ferramentas e mão de obra;

2.2.1.21. Identificação dos blocos Krone. Incluso fornecimento de todos os materiais necessários para a perfeita funcionalidade e acabamento do serviço, ferramentas e mão de obra;

2.2.1.22. Fornecimento e instalação (incluindo serviço de fusão) de fibra ótica. Fornecimento, lançamento e fusão de cabo óptico tipo multimodo 62,5/125 micra - 12 FIBRAS entre ST do andar SA do prédio Anexo I e a ST do Térreo do Anexo I. Incluso o fornecimento e instalação de placas de PVC, em diferentes trechos do trajeto (distância entre placas deve atender às boas práticas construtivas), com medidas aproximadas 5 cm x 10 cm, para identificação do cabo óptico. Incluso o fornecimento de todos os materiais e mão de obra necessários para o perfeito funcionamento do sistema;

2.2.1.23. Identificador para cabo óptico;

2.2.1.24. Fornecimento de patch cords ópticos de 2 m tipo SC p/ LC duplex multimodo 62,5/125.

2.2.2. Certificação dos pontos de rede, com apresentação de relatório. Como já mencionado, todos os pontos de rede deverão estar identificados. Incluso fornecimento de todos os materiais necessários para a perfeita funcionalidade e acabamento do serviço, ferramentas e mão de obra. O relatório de certificação com pelo menos os seguintes testes:

- Continuidade (wiremap)
- Comprimento (length)
- Perda de inserção ou atenuação (insertion or attenuation loss)
- Perda por paradiáfonia medida para-a-par (NEXT)
- Perda por paradiáfonia medida entre todos os pares (Power sum NEXT)
- Perda por Telediafonia no Extremo Remoto medida par-a-par (ELFEXT)
- Perda por Telediafonia no Extremo Remoto medida entre todos os pares (PSELFEXT)
- Perda de Retorno (ReturnLoss)
- ACR (Attenuation to Crosstalk Ratio)
- PSACR (PowerSum ACR)



TRIBUNAL DE CONTAS DO ESTADO DE SÃO PAULO

- Atraso de Propagação de sinal em cada par (PropagationDelay)
- Diferencial de Atraso entre todos os pares (DelaySkew)

2.2.3. Fornecimento e instalação de *rack* aberto (torre) de 19", completo, contendo barras verticais de fixação e tomadas, altura 40 U, guias de roteamento verticais e horizontais (incluso o fornecimento de 12 guias organizadores de cabos), e redutores de tração, guias laterais duplos, com alça de fixação e porta para acesso aos cabos, acompanhado de conjunto de porcas e parafusos para fixação, acessórios para montagem do *rack* e parafusos para montagem do *rack*. Incluso cinta TR-30, cinta TR-50, velcro com largura de 20 mm para organização dos cabos, porca gaiola com parafuso M-5 e demais acessórios e partes para perfeita funcionalidade e instalação dos equipamentos de informática solicitados na Planilha de Serviços. Apresentação de catálogo para aprovação pela Contratante. Marca de referência Furukawa ou similar em técnica e qualidade. Incluso fornecimento de todos os materiais necessários para a perfeita funcionalidade e acabamento do serviço, ferramentas e mão de obra;

3. AR-CONDICIONADO

3.1 Fornecimento e instalação de aparelhos de ar-condicionado de no mínimo 57.000 BTU cada, tipo SPLIT piso-teto, com as seguintes características:

- Conter a função de refrigeração;
- Possuir no mínimo as funções: timer, desumidificação, ventilação;
- Operação silenciosa;
- Utilização de fluído refrigerante R410a.
- Tensão 220 volts, Frequência 60 hertz;
- Controle de temperatura com indicação em display;
- Controle remoto sem fio.

O local exato onde serão instaladas as unidades evaporadoras será definido pelo Contratante. A instalação deverá seguir os procedimentos recomendados pelo fabricante dos aparelhos. As unidades condensadoras deverão ser instaladas na área externa do prédio. A distância aproximada entre a unidade condensadora e a evaporadora é de 20 metros. A tubulação e fiação de interligação será passada sobre o forro. Para se alcançar a área externa será necessária a furação de uma parede de 15 cm de espessura. Na passagem para a área externa, deve ser prevista vedação contra intempéries. As unidades condensadoras deverão ser instaladas seguindo as recomendações do fabricante e deverão possuir amortecedores de vibrações. A interligação entre as unidades evaporadora e condensadora deverá ser feita por meio de tubos de cobre isolados termicamente de forma individual. O conjunto deverá ser



TRIBUNAL DE CONTAS DO ESTADO DE SÃO PAULO

revestido por fita aluminizada. Toda a tubulação e fiação de interligação deverá ser não aparente, embutida sobre o forro.

A interligação elétrica será feita ao painel de distribuição local, onde deverão ser instalados disjuntores individuais para cada aparelho. A distância aproximada da unidade evaporadora ao quadro elétrico é de 20 metros. A distância aproximada da unidade condensadora ao quadro elétrico é de 10 metros. A fiação elétrica deverá ter bitola adequada às condições elétricas definidas pelo fabricante, e ser protegida por eletroduto de ferro galvanizado e caixas de passagem correspondentes. Deverá ser prevista tomada próxima às evaporadoras. Toda a fiação e condutores deverão ser encaminhados sobre o forro existente e os circuitos devidamente identificados nas extremidades por meio de anilhas. Toda a fiação elétrica deverá ser feita com condutores de cobre, com encapsamento termoplástico antichama para 750 volts. Na falta de especificações, deverá ser obedecida a seguinte sequência para a identificação dos condutores elétricos: fase R: Branco; fase S: Preto, fase T: Vermelho, neutro: Azul claro, Terra: Verde. As emendas e conexões elétricas deverão ser devidamente isoladas com material isolante apropriado;

As ligações dos cabos elétricos aos disjuntores (nos quadros de eletricidade incluindo aterramento e cabeamento do “neutro”) e a outros equipamentos/acessórios que demandem o mesmo cuidado deverão ser conectados com terminais pré-isolados;

Não será permitida a furação de vigas, colunas ou outras peças estruturais.

A instalação completa deverá ser colocada em funcionamento para os devidos testes.

Incluso o fornecimento de todos os materiais e mão de obra necessários para o perfeito funcionamento do sistema.

A Contratada deverá entregar ao Contratante o manual de operação, manual de instalação, nota fiscal de compra e certificado de garantia dos aparelhos, emitidos pelo fabricante.

A Contratada deverá apresentar desenhos “as built” (conforme construído) da instalação hidráulica e elétrica do andar, correspondente aos aparelhos de ar-condicionado.

3.2 Fornecimento e instalação de aparelhos de ar-condicionado de no mínimo 30.000 BTU cada, tipo split hi-wall.

Demais características e condições, conforme item 3.1.



TRIBUNAL DE CONTAS DO ESTADO DE SÃO PAULO

3.3 Fornecimento e instalação de aparelhos de ar-condicionado de no mínimo 24.000 BTU cada, tipo split hi-wall.

Demais características e condições, conforme item 3.1.

3.4 Sistema de ventilação e exaustão, contendo caixa ventiladora com estrutura em alumínio, ventilador, pintura eletrostática, motor elétrico, filtro, exaustor com balanceamento dinâmico dos rotores e motores, duto principal em chapa de aço galvanizada, com isolamento térmico, dutos secundários flexíveis, em alumínio, com isolamento térmico, difusores direcionais de 4 vias, em alumínio anodizado, com registro e caixa plenum.

A Contratada deverá apresentar memória de cálculo do sistema de ventilação e exaustão, com o dimensionamento das tubulações, velocidades do ar e pressões, para aprovação do Contratante. O sistema deverá atender aos requisitos da norma NBR16401, em sua última versão.

Incluso o fornecimento de todos os materiais e mão de obra necessários para o perfeito funcionamento do sistema.



TRIBUNAL DE CONTAS DO ESTADO DE SÃO PAULO

4. DIVERSOS

4.1 Limpeza permanente do local (diária e final): durante a execução da obra, a Contratada deverá manter os locais de trabalho permanentemente limpos, deixando o ambiente organizado, incluindo a retirada de entulho, de acordo com as normas ou posturas adotadas pela municipalidade. Todos os painéis de alvenaria, estruturas aparentes, revestimentos, vidros, etc., deverão estar limpos. Os vidros, pisos, serão lavados, devendo qualquer vestígio de tinta e argamassa desaparecer, deixando as superfícies completamente limpas e perfeitas, sob pena de serem substituídos. Atenção à perfeita execução da limpeza nas ferragens das esquadrias. Tudo quanto se refere a metais, maçanetas, etc., deverão ficar perfeitamente polidos, sem arranhões ou falhas. Os procedimentos indicados acima se estendem também à área externa, implicando na limpeza do piso do corredor e do "hall" dos elevadores. A obra será entregue completamente limpa, incluindo mobiliários e equipamentos. Incluso fornecimento de todos os materiais necessários para a perfeita execução do serviço, ferramentas e mão de obra;

4.2 Elaboração de projeto executivo de elétrica (incluindo quadros QDG, QTE e QB), com respectivo "as built" e diagramas unifilares, além do "as built" do sistema de iluminação, em folha à parte. Inclui ainda o layout de TI e telefonia (na parte de TI a documentação "as-built", compreende: plantas atualizadas com a descrição do sistema efetivamente instalado, tabelas de identificação dos cabos e de ligação nos patch panels). Tais projetos deverão ser apresentados em arquivo DWG, para utilização em plataforma AutoCAD versão 2013 (no mínimo), além da apresentação de 02 (duas) vias impressas. No desenho deverá constar identificação da Contratada, nome do responsável, versão/atualização/data, identificação dos pavimentos, escala, etc..., e assinatura do responsável, com a apresentação da respectiva ART e seu recolhimento;

4.3 Gerenciamento dos resíduos decorrentes da reforma, com apresentação de PGRCC - Projeto de Gerenciamento de Resíduos da Construção Civil, em conformidade à Lei Federal 12.305/10 (Política Nacional de Resíduos Sólidos), normas da ABNT (15.112, 15.113, 15.114, 15.115, 15.116), Lei Estadual nº 12.300/06 (Política Estadual de Resíduos Sólidos do Estado de São Paulo), legislações municipais pertinentes em conformidade ao Plano Municipal de Gestão de Resíduos da Construção Civil, resoluções do CONAMA cabíveis, notadamente a nº 307/02. Vedada a disposição dos resíduos gerados nas atividades discutidas neste Memorial Descritivo, em aterros de resíduos domiciliares, áreas de "bota fora", encostas, corpos d'água, lotes vagos e áreas protegidas por Lei, bem como em áreas não licenciadas. A Contratada comprovará, sob pena de punição/sanção, que todos os resíduos removidos estão acompanhados de Controle de Transporte de Resíduos, em conformidade com as normas da ABNT, nºs 15.112, 15.113, 15.114, 15.115 e 15.116 de 2004. Serviço inclui a destinação adequada e em conformidade ao mencionado PGRCC (reciclagem, reaproveitamento,...) e disposição legal (também em conformidade ao PGRCC apresentado), seja por meio de locação de caçambas metálicas ou outros meios;



TRIBUNAL DE CONTAS DO ESTADO DE SÃO PAULO

CONSIDERAÇÕES TÉCNICAS GERAIS

A Contratada deverá ainda observar, quando necessário, os seguintes aspectos técnicos:

- a) Obedecer ao gabarito de nivelamento para o assentamento de peças (registros, cotovelos) na parede, caixa de interruptores, quadros elétricos considerando a espessura do revestimento, quando houver;
- b) Caixas para instalação de interruptores (4"x2" e 4"x4") serão de material plástico com resistência apropriada, onde ao serem chumbadas não sofram deformações;
- c) Toda fiação elétrica deverá ser feita com condutores de cobre, com encapsamento termoplástico antichama para 750 volts, instalados. Na falta de especificações, deverá ser obedecida à seguinte sequência para a identificação dos condutores elétricos: Fase R: Branco; Fase S: Preto, Fase T: Vermelho, Neutro: Azul claro, Terra: Verde;
- d) As emendas e conexões elétricas deverão ser devidamente isoladas com material isolante apropriado;
- e) Os novos circuitos deverão ser "anilhados" com identificação;
- f) As ligações dos cabos elétricos aos disjuntores (nos quadros de eletricidade incluindo aterramento e cabeamento do "neutro") e a outros equipamentos/acessórios que demandem o mesmo cuidado deverão ser conectados com terminais pré-isolados;
- g) Não será permitida a furação de vigas, colunas ou outras peças estruturais;
- h) Nas pinturas (alvenaria, concreto, gesso, madeira ou metais) deverá haver preparação mecânica da superfície preparada, para posterior aplicação da tinta de acabamento, que será no mínimo em 03 (três) demãos. Caso o serviço não fique satisfatório (manchas, não recobrimento de tinta antiga, etc.) será aplicada quantas demãos forem necessárias ao perfeito acabamento;
- i) Onde houver saída para ventilação ou troca de ar, no forro, deverá ser realizada compatibilização com acabamento adequado;
- j) Nos serviços de instalações (elétrica, hidráulica, lógica e ar-condicionado) devem ser previstos os custos com cola, veda rosca, estopa, fita isolante, braçadeiras, parafusos, arruelas, buchas, chumbadores, eletrodo de solda, estanho, materiais para vedações, identificadores, conectores, terminais e demais materiais de consumo que não venham a ser especificados individualmente na Planilha de Serviços;
- k) Os equipamentos a serem instalados deverão ser dispostos de forma a possibilitarem acesso facilitado para realização de manutenção preventiva e corretiva, realizando-se as adaptações necessárias, notadamente, em janelas, portas, shafts, painéis de revestimento, quadros metálicos, suportes, racks, fechamentos em geral, adaptações em fachadas, brises, coberturas, pisos



TRIBUNAL DE CONTAS DO ESTADO DE SÃO PAULO

elevados, móveis em geral, etc., seguindo o padrão técnico e estético já adotado pelo Tribunal quando existente, sendo que a solução técnica a ser adotada deverá ser submetida à Contratante para aprovação;

- l) Todos os serviços de serralheria, novos fornecimentos ou manutenção, que envolvam materiais ferrosos deverão sofrer preparo de superfície com posterior aplicação de base ("primer") antioxidante apropriado, no mínimo, de 03 (três) demãos em todas as suas faces e antes de sua fixação ou instalação;
- m) Comunicar e justificar, por escrito, à Contratante os eventuais impedimentos à realização dos trabalhos especificados;
- n) Ao iniciar os trabalhos de demolição o Contratante deverá ser comunicado para a desativação dos sensores de fumaça na central de alarme;
- o) Materiais de acabamento, forro, piso, portas, ferragens, dentre outros, deverão apresentar uniformidade estética com os ambientes reformados do prédio Anexo I (2º, 3º e 6º andares).
- p) Os serviços a serem realizados e os materiais e peças a serem fornecidos deverão obedecer às normas reconhecidas, em suas últimas revisões, tais como:
 - a. Normas de Segurança em Edificações, do CREA – Conselho Regional de Engenharia e Agronomia;
 - b. Normas da Associação Brasileira de Normas Técnicas – ABNT;
 - c. Normas e Instruções de Segurança, Higiene e Medicina do Trabalho;
 - d. Leis, Decretos, Regulamentos e Dispositivos Legais emitidos pelas autoridades governamentais, em âmbito Municipal, Estadual e Federal, pertinentes à execução dos serviços ora contratados;
 - e. Normas relativas à sustentabilidade das esferas Federal, Estadual e Municipal;
- q) Materiais e equipamentos a serem fornecidos, quando indicados como referência nesse memorial, deverão apresentar similaridade quanto às características técnicas e funcionais, bem como possuírem qualidade equivalente (durabilidade, acabamento, disponibilidade de peças de reposição, etc.) aos modelos/marcas referendados;
- r) Equipamentos, quando submetidos à classificação de eficiência energética, deverão apresentar classificação de máxima eficiência energética, comprovada através de etiquetagem ou certificação emitida por entidade credenciada pelo INMETRO. Casos de excepcionalidade deverão ser tratados com a Contratante;
- s) Dispositivos e equipamentos eletro-eletrônicos deverão atender ao padrão RoHS (*Restriction of Certain Hazardous Substances*) que garantam, entre outros, a não utilização de metais pesados no processo produtivo;



TRIBUNAL DE CONTAS DO ESTADO DE SÃO PAULO

- t) A Contratada deverá estar ciente de que a Contratante poderá, quando julgar necessário, exigir relação dos fabricantes e respectivos endereços, comprovantes de compra, assim como esclarecimentos detalhados sobre as características dos produtos e materiais eventualmente questionados;
- u) Para o fornecimento de produtos de origem florestal (incluindo madeira serrada, faqueada ou em lâminas), deverá ser apresentado comprovante de cadastramento do fornecedor no CADMADEIRA da Secretaria do Meio Ambiente do Estado de São Paulo (SMASP), em atendimento ao Decreto Estadual nº 53.047/08. Nos casos de fornecedores de outros estados, ou não cadastrados, deverá ser comprovada por meio idôneo a regularidade quanto à origem legal da madeira (ou derivado), nos termos da Portaria do MMA nº 253/06 e da Resolução nº 379/06 – CONAMA, dentre outras normas infralegais cabíveis;
- v) No caso de fornecimento de produtos (acabamentos em geral, pisos, painéis, dentre outros) que utilizem predominantemente madeira em sua composição (inclusive madeira processada), deverão ser apresentados certificados que comprovem a origem controlada da matéria prima florestal;
- w) Eventuais testes ou regulagens ora necessários e que necessitem paralisar o SISTEMA ELÉTRICO ou outros deverão ser realizados aos sábados, domingos ou feriados, após prévio acordo com o Serviço de Administração do prédio e sem ônus adicional ao Contratante;
- x) As medidas para confecção de peças como bancadas, balcões, painéis, forro (metálico ou gesso), portas, janelas, pias, lavatórios, suportes, soleiras, etc. deverão ser confirmadas *in loco*, antes de sua construção ou confecção, sendo os desenhos apresentados apenas de referência para orçamento;
- y) Todas as sinalizações/comunicações visuais existentes, referentes a combate de incêndio, rotas de fuga, utilização de equipamentos como extintores, alarmes e sinalizadores, deverão ser mantidos ou reinstalados, bem como as placas de proibido fumar, além dos extintores de incêndio;
- z) A Contratada deverá apresentar ao Contratante Anotação de Responsabilidade Técnica - ART (ou RRT) relacionada à reforma e ARTs específicas relacionadas aos sistemas de elétrica e ar-condicionado.

PREPARAÇÃO PARA EXECUÇÃO DOS SERVIÇOS

- a) A Contratada executará ligações provisórias necessárias (elétrica, hidráulica, telefonia e dados) para realização de seus serviços, bem como para o funcionamento regular das atividades do Tribunal;
- b) A Contratada deverá elaborar e apresentar ao Contratante, em até 05 (cinco) dias da emissão da Autorização para Início dos Serviços, relatório de vistoria inicial, registrando com fotos e descrevendo as situações das instalações, mobiliários e equipamentos envolvidos na reforma e em caso de



TRIBUNAL DE CONTAS DO ESTADO DE SÃO PAULO

danos/avarias/imperfeições existentes deverá especificar detalhadamente a situação em que se encontram;

- c) A Contratada deverá apresentar, em até 15 (quinze) dias do início dos serviços, planejamento-cronograma detalhado de execução, envolvendo todos os aspectos quantitativos e qualitativos para discussão e avaliação junto à Contratante, ficando sujeito à aprovação desta. Durante a execução dos serviços, o planejamento em discussão deverá ser atualizado, seja quanto a sua progressão como quanto aos ajustes necessários;
- d) A Contratada deverá apresentar, em até 05 (cinco) dias do início dos serviços, rol da equipe técnica (responsável técnico residente e colaboradores com a respectiva indicação de função/atividade), acompanhado dos documentos trabalhistas de cada um dos citados;
- e) A Contratada deverá apresentar, em até 05 (cinco) dias da emissão da Autorização para Início dos Serviços, o Projeto de Gerenciamento de Resíduos da Construção Civil (PGRCC) e PPRA - Programa de Prevenção de Riscos Ambientais;
- f) A Contratada deverá contratar seguro engenharia com cobertura de 100% do total do contrato e 10% do total do contrato para responsabilidade civil.

VISTORIA

A realização de vistoria prévia para verificação das medidas e demais interferências pelos proponentes possui **caráter facultativo**.

GARANTIA

As peças e componentes deverão ter garantia de, no mínimo, 12 (doze) meses, ou conforme o padrão do fabricante, se esta for maior, e a garantia dos serviços será de 60 (sessenta) meses, contados a partir da data de emissão do Termo de Recebimento Definitivo.

OBRIGAÇÕES DO CONTRATANTE

- a) Fiscalizar e avaliar a execução do objeto desta contratação;
- b) Permitir o acesso do pessoal autorizado pela CONTRATADA, devidamente identificados, aos locais onde serão executados os serviços;
- c) Prestar as informações e os esclarecimentos pertinentes que venha a ser solicitados pela CONTRATADA;
- d) Efetuar o pagamento à CONTRATADA, nas condições, preços e prazos pactuados.



TRIBUNAL DE CONTAS DO ESTADO DE SÃO PAULO

OBRIGAÇÕES DA CONTRATADA

- a) Para cotação de preços, deverá ser considerado todo o material/acessórios e respectiva mão de obra necessária para execução completa dos serviços, que deverão estar inclusos e diluídos na planilha de serviços no respectivo item, caso não estejam discriminados separadamente na planilha.
- b) A CONTRATADA deverá apresentar amostras dos materiais a serem utilizados previamente para aprovação pelo Contratante.
- c) A guarda das ferramentas, equipamentos e materiais da CONTRATADA, ou fornecidos pela CONTRATADA são de sua própria responsabilidade. O Contratante não se responsabiliza por eventuais danos ou desaparecimentos ocorridos em suas dependências;
- d) O Contratante não disponibilizará quaisquer ferramentas, equipamentos e materiais para a realização dos trabalhos. Será disponibilizado um elevador, mediante o devido cuidado por parte da Contratada, providenciando a devida proteção do equipamento e cujo horário de utilização será previamente estipulado;
- e) Deverá ser considerado o emprego de ferramentas apropriadas a cada tipo de trabalho e operadas por operários especializados tanto no uso destas ferramentas como no serviço a ser executado;
- f) A CONTRATADA deverá encaminhar a relação de nomes com RG dos funcionários que virão prestar os serviços, atualizadas e com antecedência mínima de 48 horas;
- g) A CONTRATADA deverá retirar do serviço, imediatamente após o recebimento de correspondente solicitação, qualquer funcionário que, a critério do Contratante, venha a demonstrar conduta inapropriada ou incapacidade técnica, substituindo-o no prazo máximo de 24 horas;
- h) A CONTRATADA será responsável pelo fornecimento aos seus funcionários de todos os equipamentos de proteção individual (EPI) e coletiva (EPC), de acordo com a legislação vigente. Esses equipamentos deverão estar em perfeito estado de conservação, assim como deverá ser apresentada documentação que comprove sua validade (CA – Certificado de Aprovação), de modo a garantir total segurança ao usuário, bem como às pessoas ao redor, incluindo uniformes e calçados apropriados aos seus funcionários;
- i) A CONTRATADA deverá prever, instalar e manter cercas, barreiras, tapumes ou outra forma de sinalização, indicando a terceiros as condições perigosas resultantes dos trabalhos, a fim de prevenir danos pessoais ou materiais;
- j) A CONTRATADA deverá manter os funcionários devidamente uniformizados e identificados com crachá, contendo foto, nome e número de registro e portado em local visível;



TRIBUNAL DE CONTAS DO ESTADO DE SÃO PAULO

- k) A CONTRATADA deverá responsabilizar-se pelo controle, supervisão e desenvolvimento dos trabalhos em andamento;
- l) A CONTRATADA deverá solicitar ao Contratante autorização prévia quando houver a necessidade de trabalhos extraordinários após o horário estipulado ou em finais de semana e feriados, sem ônus adicional ao Contratante (por escrito);
- m) Os trabalhos que representem impactos ou risco à operação normal das dependências deste Tribunal deverão ser previamente programados entre as partes, para horário fora dos turnos normais de expediente, observando-se a "Lei do Silêncio" da Municipalidade, incluindo a movimentação de materiais no interior das instalações do Tribunal;
- n) Comunicar e justificar ao Contratante eventuais motivos que impeçam a realização dos trabalhos especificados (por escrito);
- o) A CONTRATADA deverá desenvolver e programar as tarefas de forma que não sejam criados obstáculos às atividades dos demais prestadores de serviço que estejam eventualmente trabalhando no prédio e principalmente ao normal expediente do Tribunal;
- p) Às terças e quartas-feiras, os trabalhos, eventualmente, poderão ser suspensos das 10:00 h às 17:00 h, devido às sessões no Auditório Nobre do prédio Anexo I, em especial aqueles que promovam ruído elevado, assim como nos dias de eventos especiais (palestras, cursos, etc.) realizados neste mesmo auditório;
- q) Serviços de demolição, que gerem ruídos excessivos e demandem deslocamento constante de entulhos pelas áreas comuns (elevadores, corredores, hall dos elevadores, etc.) deverão ser executados em horários extraordinários, ou seja, após o expediente do Tribunal;
- r) Quando da utilização de serviços de locação de caçambas para remoção de entulho, ou por outro meio, a CONTRATADA, além de atender às exigências legais de Municipalidade e ao Projeto de Gerenciamento de Resíduos da Construção Civil - PGRCC, deverá certificar-se de que os materiais removidos são destinados em locais apropriados e licenciados, sendo essa destinação final sua responsabilidade, devendo apresentar as comprovações que se fizerem necessárias;
- s) A CONTRATADA deverá refazer em até 5 (cinco) dias úteis, e às suas exclusivas expensas, qualquer trabalho inadequadamente executado e/ou recusado pelo Contratante. Quando a irregularidade for justificadamente considerada de caráter grave ou urgente, a CONTRATANTE poderá fixar prazo menor;
- t) A CONTRATADA responderá e responsabilizar-se-á pela prevenção de acidentes e pela segurança de suas atividades e de seus funcionários quando na realização dos serviços, fazendo com que eles observem e cumpram



TRIBUNAL DE CONTAS DO ESTADO DE SÃO PAULO

rigorosamente os regulamentos e determinações de segurança, bem como tomando, ou fazendo com que sejam tomadas as medidas corretivas necessárias;

- u) A CONTRATADA aceita e concorda que os serviços deverão ser entregues em todos os seus detalhes, plenamente funcionais, ou seja, posto e operacional;
- v) A CONTRATADA não poderá prevalecer-se de qualquer erro, manifesto ou involuntário, eventualmente existente, para eximir-se de suas responsabilidades;
- w) A CONTRATADA deverá deixar o local em condições adequadas. Ao término dos serviços a CONTRATADA deverá efetuar a limpeza final e geral de todas as dependências abrangidas pelo serviço;
- x) Ao final dos serviços, todo o sistema existente elétrico, hidráulico, de informática, de segurança contra incêndio e telefonia deverá estar totalmente operante, ficando a CONTRATADA responsável pela integridade dos equipamentos já existentes neste Tribunal, no tocante ao seu funcionamento regular, no que competir a problemas decorrentes da execução do objeto da Licitação.

PRAZO DE EXECUÇÃO

O prazo para fornecimento do material e execução dos serviços é de até **180 (cento e oitenta) dias corridos**, contados da data indicada pelo Contratante na Autorização para Início dos Serviços (AIS).



TRIBUNAL DE CONTAS DO ESTADO DE SÃO PAULO

CRONOGRAMA FÍSICO-FINANCEIRO

OBJETO: Contratação de empresa especializada para execução de reforma do Térreo do prédio Anexo I do Tribunal de Contas do Estado de São Paulo. TCA 4.541/026/2017				TRIBUNAL DE CONTAS DO ESTADO DE SÃO PAULO									
CRONOGRAMA FÍSICO-FINANCEIRO													
SERVIÇOS		30 dias		60 dias		90 dias		120 dias		150 dias		180 dias	
		15	30	45	60	75	90	105	120	135	150	165	180
1	PARTE CIVIL												
1.1	Preparação / remoção / demolição												
1.2	Civil / acabamentos / acessórios												
1.3	Equipamentos e acessórios hidráulicos												
2	PARTE ELÉTRICA / TI / TELEFONIA												
2.1	Instalações elétricas												
2.2	TI												
3	AR CONDICIONADO												
3.1/2/3	Aparelhos de ar condicionado												
3.4	Sistema de ventilação e exaustão												
4	DIVERSOS												
4.1	Limpeza permanente e final												
4.2	PGRCC e descarte dos entulhos												
4.3	Projeto executivo e as built												
	Desembolso	3%		11%		15%		25%		23%		23%	



TRIBUNAL DE CONTAS DO ESTADO DE SÃO PAULO

PLANILHA DE SERVIÇOS E CUSTOS ESTIMADOS

OBJETO: Contratação de empresa especializada para execução de reforma do pavimento térreo do prédio Anexo I do Tribunal de Contas do Estado de São Paulo - TCESP.		TRIBUNAL DE CONTAS DO ESTADO DE SÃO PAULO
--	--	--

ITEM	SERVIÇOS	Unidade	QTD	VALORES (R\$)				SOMA
				UNITÁRIO		TOTAL		
				Material	Mão de Obra	Material	Mão de Obra	
1	PARTE CIVIL							
1.1	PREPARAÇÃO/REMOÇÃO/DEMOLIÇÃO							
1.1.1	Forração, proteção do piso e isolamento da área da obra, conforme Memorial Descritivo.	m²	12	89,69	21,94	1.076,28	263,28	1.339,56
1.1.2	Deslocamento dos utensílios e equipamentos existentes no local, conforme Memorial Descritivo.	un.	3	53,37	264,85	160,11	794,55	954,66
1.1.3	Remoção, sem reaproveitamento, de luminárias retangulares quádruplas (04 lâmpadas), conforme Memorial Descritivo.	un.	6	0,00	13,84	0,00	83,04	83,04
1.1.4	Remoção, sem reaproveitamento, de luminárias quadradas quádruplas (04 lâmpadas), conforme Memorial Descritivo.	un.	2	0,00	13,84	0,00	27,68	27,68
1.1.5	Remoção, sem reaproveitamento, de luminária retangular dupla (02 lâmpadas), conforme Memorial Descritivo.	un.	1	0,00	13,84	0,00	13,84	13,84
1.1.6	Remoção, sem reaproveitamento, de luminárias retangulares duplas (02 lâmpadas), conforme Memorial Descritivo.	un.	74	0,00	13,84	0,00	1.024,16	1.024,16



TRIBUNAL DE CONTAS DO ESTADO DE SÃO PAULO

ITEM	SERVIÇOS	Unidade	QTD	VALORES (R\$)				
				UNITÁRIO		TOTAL		SOMA
				Material	Mão de Obra	Material	Mão de Obra	
1.1.7	Remoção, <u>com reaproveitamento nesta obra</u> , de luminárias de emergência, conforme Memorial Descritivo.	un.	14	1,60	14,28	22,40	199,92	222,32
1.1.8	Remoção, <u>com reaproveitamento nesta obra</u> , de sensores de fumaça, conforme Memorial Descritivo.	un.	15	1,60	14,28	24,00	214,20	238,20
1.1.9	Remoção, <u>com reaproveitamento nesta obra</u> , das câmeras do sistema de CFTV, conforme Memorial Descritivo.	un.	3	1,60	14,28	4,80	42,84	47,64
1.1.10	Remoção, <u>sem reaproveitamento</u> , de auto-falantes, incluindo respectivos cabos de alimentação, conforme Memorial Descritivo.	un.	7	0,00	13,84	0,00	96,88	96,88
1.1.11	Remoção, <u>com reaproveitamento</u> (em outro local, fora desse escopo), de ventiladores de teto, conforme Memorial Descritivo.	un.	10	3,20	14,72	32,00	147,20	179,20
1.1.12	Remoção, <u>com reaproveitamento</u> (em outro local, fora desse escopo), de ventiladores de parede, conforme Memorial Descritivo.	un.	2	3,20	14,72	6,40	29,44	35,84
1.1.13	Remoção, <u>com reaproveitamento</u> (em outro local, fora desse escopo), de dispensers de gel, conforme Memorial Descritivo.	un.	9	0,43	5,94	3,87	53,46	57,33
1.1.14	Remoção, <u>com reaproveitamento nesta obra</u> , de filtro de água localizado no corredor, conforme Memorial Descritivo.	un.	1	3,20	25,07	3,20	25,07	28,27
1.1.15	Remoção, <u>com reaproveitamento</u> (em outro local, fora desse escopo), de equipamentos de ar-condicionado tipo highwall, conforme Memorial Descritivo.	un.	2	0,00	291,84	0,00	583,68	583,68



TRIBUNAL DE CONTAS DO ESTADO DE SÃO PAULO

ITEM	SERVIÇOS	Unidade	QTD	VALORES (R\$)				
				UNITÁRIO		TOTAL		SOMA
				Material	Mão de Obra	Material	Mão de Obra	
1.1.16	Remoção, sem reaproveitamento, do conjunto completo de persianas de PVC, conforme Memorial Descritivo.	m²	21,6	0,00	7,81	0,00	168,70	168,70
1.1.17	Remoção, sem reaproveitamento, do conjunto completo de varão/cortinas, conforme Memorial Descritivo.	m²	40	0,00	7,81	0,00	312,40	312,40
1.1.18	Remoção, sem reaproveitamento, de conjunto completo de divisórias de "Eucatex", conforme Memorial Descritivo.	m²	14	0,00	22,64	0,00	316,96	316,96
1.1.19	Remoção, sem reaproveitamento, de portas de "Eucatex", incluindo bandeiras fixas superior e lateral, conforme Memorial Descritivo.	un.	6	0,00	64,80	0,00	388,80	388,80
1.1.20	Remoção, sem reaproveitamento, de portas simples de "Eucatex", além de ferragens, conforme Memorial Descritivo.	un.	12	0,00	21,09	0,00	253,08	253,08
1.1.21	Remoção, <u>sem reaproveitamento</u> , de conjunto completo de porta de madeira de folha simples, conforme Memorial Descritivo.	un.	1	0,00	21,09	0,00	21,09	21,09
1.1.22	Remoção, sem reaproveitamento, de batentes metálicos, conforme Memorial Descritivo.	un.	6	0,00	39,17	0,00	235,02	235,02
1.1.23	Raspagem e lixamento <u>completos</u> dos batentes metálicos remanescentes do pavimento, conforme Memorial Descritivo.	m²	16,8	0,25	5,55	4,20	93,24	97,44
1.1.24	Demolição e remoção, sem reaproveitamento, de forro de gesso, conforme Memorial Descritivo.	m²	325	0,00	4,42	0,00	1.436,50	1.436,50
1.1.25	Demolição e remoção, sem reaproveitamento, de forro de PVC, conforme Memorial Descritivo.	m²	6,9	0,00	4,42	0,00	30,50	30,50



TRIBUNAL DE CONTAS DO ESTADO DE SÃO PAULO

ITEM	SERVIÇOS	Unidade	QTD	VALORES (R\$)				
				UNITÁRIO		TOTAL		SOMA
				Material	Mão de Obra	Material	Mão de Obra	
1.1.26	Remoção, sem reaproveitamento, de forro e estrutura metálicos (incluindo tirantes e perfis), conforme Memorial Descritivo.	m ²	42,7	0,00	4,42	0,00	188,73	188,73
1.1.27	Remoção, sem reaproveitamento, de piso vinílico (paviflex), conforme Memorial Descritivo.	m ²	216	0,00	6,49	0,00	1.401,84	1.401,84
1.1.28	Remoção, sem reaproveitamento, de piso de granilite, incluindo varrição, conforme Memorial Descritivo.	m ²	160	0,00	9,45	0,00	1.512,00	1.512,00
1.1.29	Demolição e remoção, sem reaproveitamento, de <u>contrapiso</u> , conforme Memorial Descritivo.	m ²	113	0,00	7,38	0,00	833,94	833,94
1.1.30	Remoção, sem reaproveitamento, das instalações aparentes de eletricidade e lógica/cabos UTP, conforme Memorial Descritivo.	m	136	0,00	11,24	0,00	1.528,64	1.528,64
1.1.31	Remoção, sem reaproveitamento, de caixas de comando elétrico completas (inclui caixa, botoeiras, cabos, suportes etc.), conforme Memorial Descritivo.	un.	4	0,00	34,58	0,00	138,32	138,32
1.1.32	Remoção, <u>com reaproveitamento (em outro local, fora desse escopo)</u> , de 04 conjuntos de esquadria/janela/vidro da cozinha (sala 07 - vide Anexo 2), conforme Memorial Descritivo.	m ²	2,20	2,23	34,71	4,91	76,36	81,27
1.1.33	Demolição de parede de alvenaria da lavanderia (sala 08 - vide Anexo 2), incluindo tubulações hidráulicas presentes, conforme Memorial Descritivo.	m ²	8,2	10,00	38,32	82,00	314,22	396,22



TRIBUNAL DE CONTAS DO ESTADO DE SÃO PAULO

ITEM	SERVIÇOS	Unidade	QTD	VALORES (R\$)				
				UNITÁRIO		TOTAL		SOMA
				Material	Mão de Obra	Material	Mão de Obra	
1.1.34	Demolição, sem reaproveitamento, de paredes de alvenaria nas áreas administrativa, gabinete, banheiros e copa (salas 09, 10, 14, 15, 16 e 17 – vide Anexo 2), conforme Memorial Descritivo.	m²	55,20	0,56	14,76	30,91	814,75	845,66
1.1.35	Demolição parcial, sem reaproveitamento, de paredes de alvenaria para abertura de vãos para instalação de portas, na área de banheiros (salas 14, 15 e 16 – vide Anexo 6), conforme Memorial Descritivo.	m²	3,60	3,41	29,93	12,28	107,75	120,03
1.1.36	Remoção, sem reaproveitamento, de tubulações metálicas aparentes, conforme Memorial Descritivo.	m	10	0,00	8,64	0,00	86,40	86,40
1.1.37	Remoção, sem reaproveitamento, de tanques de louça, conforme Memorial Descritivo.	un.	2	0,00	32,99	0,00	65,98	65,98
1.1.38	Remoção, <u>com reaproveitamento</u> (em outro local, fora desse escopo), de torneiras metálicas conforme Memorial Descritivo.	un.	4	0,00	17,52	0,00	70,08	70,08
1.1.39	Remoção, <u>com reaproveitamento</u> (em outro local, fora desse escopo), de registros, conforme Memorial Descritivo.	un.	3	0,00	53,73	0,00	161,19	161,19
1.1.40	Demolição, sem reaproveitamento, de conjunto estante/prateleiras em alvenaria, conforme Memorial Descritivo.	m²	4,2	0,00	11,80	0,00	49,56	49,56
1.1.41	Remoção, sem reaproveitamento, de revestimento cerâmico, conforme Memorial Descritivo.	m²	27	0,00	8,85	0,00	238,95	238,95
1.1.42	Remoção, sem reaproveitamento, de armário alto (esquadrias e portas metálicas), conforme Memorial Descritivo.	un.	1	0,00	419,66	0,00	419,66	419,66



TRIBUNAL DE CONTAS DO ESTADO DE SÃO PAULO

ITEM	SERVIÇOS	Unidade	QTD	VALORES (R\$)				SOMA
				UNITÁRIO		TOTAL		
				Material	Mão de Obra	Material	Mão de Obra	
1.1.43	Remoção, sem reaproveitamento, de armário em "L" suspenso (esquadrias, prateleiras e portas metálicas), conforme Memorial Descritivo.	un.	1	0,00	523,16	0,00	523,16	523,16
1.1.44	Remoção, sem reaproveitamento, de conjunto em "L" de tampo/cuba e gabinete metálicos (esquadrias, prateleiras, portas e gaveteiros metálicos), conforme Memorial Descritivo.	un.	1	0,00	727,87	0,00	727,87	727,87
1.1.45	Remoção, <u>com reaproveitamento</u> (em outro local, fora desse escopo), de torneiras metálicas, conforme Memorial Descritivo.	un.	4	0,00	17,52	0,00	70,08	70,08
1.1.46	Remoção, sem reaproveitamento, de revestimento cerâmico das paredes, conforme Memorial Descritivo.	m ²	22,7	0,00	8,85	0,00	200,90	200,90
1.1.47	Remoção, <u>com reaproveitamento no local</u> , da tubulação de gás existente na cozinha, conforme Memorial Descritivo.	m	5,8	0,45	9,09	2,61	52,72	55,33
1.1.48	Remoção de chapa metálica que recobre vão de parede, localizado na área da cozinha;	m ²	2,6	0,00	41,02	0,00	106,65	106,65
1.1.49	Remoção, <u>com reaproveitamento</u> (em outro local, fora desse escopo), de kits exaustores (ventokits), conforme Memorial Descritivo.	un.	7	0,00	31,54	0,00	220,78	220,78
1.1.50	Remoção, sem reaproveitamento, de vaso sanitário, conforme Memorial Descritivo.	un.	5	0,00	104,42	0,00	522,10	522,10
1.1.51	Remoção, sem reaproveitamento, de ducha higiênica, conforme Memorial Descritivo.	un.	1	0,00	71,43	0,00	71,43	71,43
1.1.52	Remoção, sem reaproveitamento, de chuveiro, conforme Memorial Descritivo.	un.	2	0,00	77,15	0,00	154,30	154,30



TRIBUNAL DE CONTAS DO ESTADO DE SÃO PAULO

ITEM	SERVIÇOS	Unidade	QTD	VALORES (R\$)				
				UNITÁRIO		TOTAL		SOMA
				Material	Mão de Obra	Material	Mão de Obra	
1.1.53	Remoção, sem reaproveitamento, de lavatório (conjunto pia/coluna), conforme Memorial Descritivo.	un.	3	0,00	74,29	0,00	222,87	222,87
1.1.54	Remoção, sem reaproveitamento, de lavatório de inox, conforme Memorial Descritivo.	un.	1	0,00	75,56	0,00	75,56	75,56
1.1.55	Remoção, com reaproveitamento (em outro local, fora desse escopo), de torneiras metálicas, conforme Memorial Descritivo.	un.	6	0,00	41,93	0,00	251,58	251,58
1.1.56	Remoção, sem reaproveitamento, de registro, conforme Memorial Descritivo.	un.	7	0,00	71,43	0,00	500,01	500,01
1.1.57	Remoção, sem reaproveitamento, de porta de madeira com batente simples (tipo box), conforme Memorial Descritivo.	m²	4	0,00	64,80	0,00	259,20	259,20
1.1.58	Remoção, sem reaproveitamento, de divisórias de alvenaria dos sanitários/chuveiros, com 4 cm de espessura, conforme Memorial Descritivo.	m²	18,9	0,00	2,36	0,00	44,60	44,60
1.1.59	Remoção, sem reaproveitamento, de espelho localizado na área de banheiros, conforme Memorial Descritivo.	un.	1	0,00	8,23	0,00	8,23	8,23
1.1.60	Remoção, com reaproveitamento (em outro local, fora desse escopo), de torneiras metálicas presentes na copa (sala 17 - vide Anexo 1), conforme Memorial Descritivo.	un.	3	0,00	5,72	0,00	17,16	17,16
1.1.61	Remoção, sem reaproveitamento, de lavatório (conjunto pia/coluna), conforme Memorial Descritivo.	un.	1	0,00	74,29	0,00	74,29	74,29
1.1.62	Remoção, sem reaproveitamento, de conjunto em "L" de tampo/cuba metálicos e gabinete de madeira (requadro e portas), conforme Memorial Descritivo.	un.	1	0,00	221,66	0,00	221,66	221,66
1.1.63	Remoção, sem reaproveitamento, de ducha, conforme Memorial Descritivo.	un.	1	0,00	88,95	0,00	88,95	88,95



TRIBUNAL DE CONTAS DO ESTADO DE SÃO PAULO

ITEM	SERVIÇOS	Unidade	QTD	VALORES (R\$)				
				UNITÁRIO		TOTAL		SOMA
				Material	Mão de Obra	Material	Mão de Obra	
1.1.64	Remoção, sem reaproveitamento, de válvula de descarga, conforme Memorial Descritivo.	un.	1	0,00	71,43	0,00	71,43	71,43
1.1.65	Remoção, sem reaproveitamento, de registros, conforme Memorial Descritivo.	un.	4	0,00	71,43	0,00	285,72	285,72
1.1.66	Remoção de roda-meio de madeira, conforme Memorial Descritivo.	m	14,9	0,00	0,88	0,00	13,11	13,11
1.1.67	Remoção, sem reaproveitamento, de lavatório (conjunto pia/torneira), conforme Memorial Descritivo.	un.	1	0,00	74,29	0,00	74,29	74,29
1.1.68	Remoção, sem reaproveitamento, de conjunto completo com tampo/cuba de granito/louça e gabinete de madeira, conforme Memorial Descritivo.	un.	1	0,00	41,64	0,00	41,64	41,64
1.1.69	Remoção, sem reaproveitamento, de faixa de revestimento cerâmico e porta toalha, conforme Memorial Descritivo.	un.	1	3,12	35,20	3,12	35,20	38,32
1.1.70	Remoção, sem reaproveitamento, de armário alto de madeira, conforme Memorial Descritivo.	m²	4,75	0,00	8,84	0,00	41,99	41,99
1.1.71	Demolição, sem reaproveitamento, de piso cerâmico, incluindo rodapés e grelha de ralo, conforme Memorial Descritivo.	m²	1,50	0,82	26,45	1,23	39,68	40,91
1.1.72	Remoção, <u>com reaproveitamento</u> (em outro local, fora desse escopo), de tubulação metálica com proteção térmica existente sobre o forro do corredor, de antigo sistema de água quente (já desativado), conforme Memorial Descritivo.	m	50	0,00	5,90	0,00	295,00	295,00



TRIBUNAL DE CONTAS DO ESTADO DE SÃO PAULO

ITEM	SERVIÇOS	Unidade	QTD	VALORES (R\$)				
				UNITÁRIO		TOTAL		SOMA
				Material	Mão de Obra	Material	Mão de Obra	
1.2	CIVIL/ACABAMENTOS/ACESSÓRIOS							
1.2.1	Fornecimento e instalação de forro modular tegular metálico, com placas de alumínio perfuradas de 0,625 x 0,625 m, estrutura com perfil metálico T invertido com 15 mm de base, conforme Memorial Descritivo.	m ²	164	250,36	28,49	41.059,04	4.672,36	45.731,40
1.2.2	Fornecimento e execução de forro de gesso com placas de <i>drywall</i> , para acabamento da periferia do forro do item 1.2.1, conforme Memorial Descritivo.	m ²	74	77,69	0,00	5.749,06	0,00	5.749,06
1.2.3	Fornecimento e instalação de forro de gesso tipo " <i>drywall</i> " para áreas úmidas (verde) nas áreas de vestiários, copa e banheiros, incluindo sistema de fixação, conforme Memorial Descritivo.	m ²	66	84,04	0,27	5.546,64	17,82	5.564,46
1.2.4	Fornecimento e instalação de forro de gesso tipo " <i>drywall</i> " para composição do forro na sala 01 (vide Anexo 7), conforme Memorial Descritivo.	m ²	6,9	88,95	0,00	613,76	0,00	613,76
1.2.5	Fornecimento e instalação de forro mineral tegular, com placas de 0,625 x 0,625 m, estrutura com perfil metálico T invertido com 15 mm de base, conforme Memorial Descritivo.	m ²	30	86,73	0,00	2.601,90	0,00	2.601,90
1.2.6	Fornecimento e instalação de chapa de acrílico branco leitoso liso, com dimensões de 0,70 x 1,00 m e no mínimo 3,0 mm de espessura, conforme Memorial Descritivo.	un.	14	359,15	0,00	5.028,10	0,00	5.028,10



TRIBUNAL DE CONTAS DO ESTADO DE SÃO PAULO

ITEM	SERVIÇOS	Unidade	QTD	VALORES (R\$)				
				UNITÁRIO		TOTAL		SOMA
				Material	Mão de Obra	Material	Mão de Obra	
1.2.7	Pintura do forro de gesso para áreas úmidas (verde), com tinta látex acrílica (incluindo bonecas e demais fechamentos em gesso dos vestiários), conforme Memorial Descritivo.	m ²	66	7,05	20,22	465,30	1.334,52	1.799,82
1.2.8	Pintura do forro de gesso com tinta látex PVA, cor branco fosco, conforme Memorial Descritivo.	m ²	80,4	7,05	20,22	566,82	1.625,69	2.192,51
1.2.9	Fechamento dos vãos das paredes da cozinha (03 vãos) e dos banheiros (02 vãos), em <u>alvenaria de fechamento</u> completa, incluindo chapisco, emboço e reboco, intertravamento e vergas, conforme Memorial Descritivo.	m ²	17,1	72,16	129,90	1.233,94	2.221,29	3.455,23
1.2.10	Construção de paredes em alvenaria, considerando intertravamento com as paredes já existentes, com arranques em barras de aço CA 50 de $\text{Æ}6,3$ mm, por toda a extensão, conforme Memorial Descritivo.	m ²	76	66,01	118,38	5.016,76	8.996,88	14.013,64
1.2.11	Emassamento das alvenarias para correção das imperfeições, incluindo lixa em todas as paredes (salas 01, 02, 03, 04, 05, 10, 11, 12 e 13 – vide Anexo 5), conforme Memorial Descritivo.	m ²	597	2,18	7,26	1.301,46	4.334,22	5.635,68
1.2.12	Pintura de paredes com tinta látex interior antimoho, cor de referência “algodão egípcio” (catálogo Suvinil), no mínimo em 03 (três) demãos, conforme Memorial Descritivo.	m ²	597	4,87	12,96	2.907,39	7.737,12	10.644,51
1.2.13	Preparação das paredes internas às áreas de vestiários, copa e banheiros, mediante apicoamento de toda a superfície, para posterior aplicação de argamassa de assentamento e revestimento cerâmico (azulejos), conforme Memorial Descritivo.	m ²	231	0,00	2,22	0,00	512,82	512,82



TRIBUNAL DE CONTAS DO ESTADO DE SÃO PAULO

ITEM	SERVIÇOS	Unidade	QTD	VALORES (R\$)				
				UNITÁRIO		TOTAL		SOMA
				Material	Mão de Obra	Material	Mão de Obra	
1.2.14	Impermeabilização da laje das áreas do vestiário, copa e banheiros, incluindo o refazimento do contrapiso, conforme Memorial Descritivo.	m ²	66	67,31	44,75	4.442,46	2.953,50	7.395,96
1.2.15	Fornecimento e assentamento de revestimento cerâmico (tipo porcelanato) antiderrapante, 60,0 x 60,0 cm, conforme Memorial Descritivo.	m ²	29	126,08	29,37	3.656,32	851,73	4.508,05
1.2.16	Fornecimento e assentamento de revestimento cerâmico, 30,0 x 60,0 cm, acetinado, bordas retas, conforme Memorial Descritivo.	m ²	100	101,69	29,37	10.169,00	2.937,00	13.106,00
1.2.17	Fornecimento e assentamento de revestimento cerâmico do piso dos vestiários e da copa, de dimensões 45 x 45 cm, antiderrapante, revestimento padrão PEI4, conforme Memorial Descritivo.	m ²	38	54,24	18,54	2.061,12	704,52	2.765,64
1.2.18	Fornecimento e assentamento de revestimento cerâmico das paredes dos vestiários e da copa, de dimensões 20 x 20 cm, cor branca, com rejunte (salas 07, 08 e 09 – vide Anexo 8), conforme Memorial Descritivo.	m ²	131	50,81	16,62	6.656,11	2.177,22	8.833,33
1.2.19	Fornecimento e assentamento de revestimento cerâmico (tipo porcelanato) de textura lisa, polido, cor bege marmorizada, 60,0 x 60,0 cm, conforme Memorial Descritivo.	m ²	300	107,80	29,37	32.340,00	8.811,00	41.151,00
1.2.20	Fornecimento e assentamento de rodapé coordenado (tipo porcelanato) de textura lisa, polido, cor bege marmorizada, 10,0 x 60,0 cm, conforme Memorial Descritivo.	m	240	27,27	8,16	6.544,80	1.958,40	8.503,20



TRIBUNAL DE CONTAS DO ESTADO DE SÃO PAULO

ITEM	SERVIÇOS	Unidade	QTD	VALORES (R\$)				
				UNITÁRIO		TOTAL		SOMA
				Material	Mão de Obra	Material	Mão de Obra	
1.2.21	Fornecimento e instalação de soleira de granito “Cinza Andorinha” polido para porta de entrada dos ambientes do vestiário, incluso rejunte (salas 07/08 – vide Anexo 8), conforme Memorial Descritivo.	un.	1	78,84	0,48	78,84	0,48	79,32
1.2.22	Fornecimento e instalação de soleira de granito “Branco Siena” polido para porta de ambientes diversos, conforme Memorial Descritivo.	un.	9	78,84	0,48	709,56	4,32	713,88
1.2.23	Fornecimento e instalação de divisória de granito polido em todas as faces (inclusive topos), cor “cinza andorinha”, para separação de boxes dos vestiários, com espessura de 3 cm, conforme Memorial Descritivo.	m²	10,94	448,39	99,25	4.905,39	1.085,80	5.991,19
1.2.24	Fornecimento e instalação de “complemento intermediário de divisória” em granito polido em todas as faces (inclusive topos), cor “cinza andorinha”, para suporte das portas dos boxes dos vestiários, com espessura de 3 cm, conforme Memorial Descritivo.	m²	2,85	448,39	99,25	1.277,91	282,86	1.560,77
1.2.25	Fornecimento e instalação de “complemento lateral de divisória” em granito polido em todas as faces (inclusive topos), cor “cinza andorinha”, para suporte das portas dos boxes dos vestiários, com espessura de 3 cm, conforme Memorial Descritivo.	m²	1,14	448,39	99,25	511,16	113,15	624,31
1.2.26	Fornecimento e instalação de divisória de granito polido em todas as faces (inclusive topos), cor “branco Siena”, para separação de boxes dos banheiros, com espessura de 3 cm, conforme Memorial Descritivo.	m²	13,68	448,39	99,25	6.133,98	1.357,74	7.491,72



TRIBUNAL DE CONTAS DO ESTADO DE SÃO PAULO

ITEM	SERVIÇOS	Unidade	QTD	VALORES (R\$)				SOMA
				UNITÁRIO		TOTAL		
				Material	Mão de Obra	Material	Mão de Obra	
1.2.27	Fornecimento e instalação de “complemento intermediário de divisória” em granito polido em todas as faces (inclusive topos), cor “branco Siena”, para suporte das portas dos boxes dos banheiros, com espessura de 3 cm, conforme Memorial Descritivo.	m²	3,42	448,39	99,25	1.533,49	339,44	1.872,93
1.2.28	Fornecimento e instalação de “complemento lateral de divisória” em granito polido em todas as faces (inclusive topos), cor “branco Siena”, para suporte das portas dos boxes dos vestiários, com espessura de 3 cm, conforme Memorial Descritivo.	m²	1,14	448,39	99,25	511,16	113,15	624,31
1.2.29	Fornecimento e assentamento de cantoneira de alumínio a ser instalada nas quinas junto ao revestimento cerâmico das paredes do vestiário, conforme Memorial Descritivo.	m	9,30	7,84	14,53	72,91	135,13	208,04
1.2.30	Fornecimento e instalação de portas para divisórias sanitárias, fabricadas em “laminado melamínico estrutural TS”, com 10 mm de espessura, acabamento texturizado dupla face, conforme Memorial Descritivo.	un.	10	881,24	102,44	8.812,40	1.024,40	9.836,80
1.2.31	Fornecimento e instalação de portas simples (01 folha) para divisórias de banho (chuveiros), fabricadas em vidro temperado, com 8mm de espessura, conforme Memorial Descritivo.	un.	5	774,95	163,15	3.874,75	815,75	4.690,50
1.2.32	Fornecimento e instalação de conjunto completo (com suportes metálicos e chumbado na parede) de bancada dupla (02 cubas) em granito, conforme Memorial Descritivo.	un.	1	577,03	75,75	577,03	75,75	652,78



TRIBUNAL DE CONTAS DO ESTADO DE SÃO PAULO

ITEM	SERVIÇOS	Unidade	QTD	VALORES (R\$)				SOMA
				UNITÁRIO		TOTAL		
				Material	Mão de Obra	Material	Mão de Obra	
1.2.33	Fornecimento e instalação de conjunto completo (com suportes metálicos e chumbado na parede) de bancada simples (01 cuba) em granito, conforme Memorial Descritivo.	un.	1	268,68	43,49	268,68	43,49	312,17
1.2.34	Fornecimento e instalação de conjunto completo (com suportes metálicos e chumbado na parede) em granito, para bancada com pia para a copa, padrão "cinza andorinha", conforme Memorial Descritivo.	un.	1	486,90	76,51	486,90	76,51	563,41
1.2.35	Fornecimento e instalação de conjunto completo (com suportes metálicos e chumbado na parede) de bancada tripla (03 cubas) em granito, padrão "branco Siena", conforme Memorial Descritivo.	un.	2	807,03	107,70	1.614,06	215,40	1.829,46
1.2.36	Pintura completa com esmalte sintético, em cor a ser definida posteriormente, com aplicação de pelo menos 03 demãos, incluindo preparação de base anti-ferrugem, de batentes metálicos, conforme Memorial Descritivo.	m²	16,8	9,83	19,67	165,14	330,46	495,60
1.2.37	Fornecimento e instalação de conjunto de divisória tipo "Eucatex" para fechamento de vão, porta simples, com bandeira superior fixa e lateral móvel, conforme Memorial Descritivo.	un.	3	369,31	126,39	1.107,93	379,17	1.487,10
1.2.38	Fornecimento e instalação de conjunto de divisória tipo "Eucatex", composto de porta simples com bandeira superior fixa e bandeira lateral móvel, com visor de vidro, conforme Memorial Descritivo.	un.	3	571,78	156,83	1.715,34	470,49	2.185,83



TRIBUNAL DE CONTAS DO ESTADO DE SÃO PAULO

ITEM	SERVIÇOS	Unidade	QTD	VALORES (R\$)				SOMA
				UNITÁRIO		TOTAL		
				Material	Mão de Obra	Material	Mão de Obra	
1.2.39	Fornecimento e instalação de porta de divisória tipo "Eucatex", porta simples, conforme Memorial Descritivo.	un.	6	244,41	95,14	1.466,46	570,84	2.037,30
1.2.40	Fornecimento e instalação de porta de madeira completa, incluindo patente, ferragens em material cromado, maçaneta tipo alavanca e fechadura, conforme Memorial Descritivo.	un.	6	748,95	189,16	4.493,70	1.134,96	5.628,66
1.2.41	Fornecimento e instalação de porta de madeira completa, incluindo patente, ferragens em material cromado, maçaneta e fechadura do tipo alavanca, chapa para proteção em inox, conforme Memorial Descritivo.	un.	1	1.277,40	189,16	1.277,40	189,16	1.466,56
1.2.42	Fornecimento e instalação de barra de proteção e apoio na porta, com 0,4m (mín.) de comprimento, diâmetro entre 25 e 35mm, conforme Memorial Descritivo.	un.	1	84,14	9,79	84,14	9,79	93,93
1.2.43	Fornecimento e instalação de porta de alumínio brilhante, tipo 100% veneziana, completa, conforme Memorial Descritivo.	un.	1	1.081,45	149,26	1.081,45	149,26	1.230,71
1.2.44	Fornecimento e instalação de piso elevado para a sala técnica, placas removíveis (tipo sanduíche com recheio em argamassa), acabamento em revestimento tipo paviflex, conforme Memorial Descritivo.	m²	3,75	212,39	0,00	796,46	0,00	796,46
1.2.45	Fornecimento e instalação de persiana vertical de tecido tipo juta, sem "bandô", conforme Memorial Descritivo.	m²	75,15	85,39	7,81	6.417,06	586,92	7.003,98



TRIBUNAL DE CONTAS DO ESTADO DE SÃO PAULO

ITEM	SERVIÇOS	Unidade	QTD	VALORES (R\$)				
				UNITÁRIO		TOTAL		SOMA
				Material	Mão de Obra	Material	Mão de Obra	
1.2.46	Interligação e adaptação das rampas de acesso da antiga creche e da biblioteca, mediante atenuação de suas inclinações e criação de um patamar intermediário, conforme Memorial Descritivo.	cj.	1	20.867,69	2.190,04	20.867,69	2.190,04	23.057,73
1.2.47	Construção de 02 degraus para acesso externo aos vestiários, conforme Memorial Descritivo.	cj.	1	138,34	132,64	138,34	132,64	270,98
1.2.48	Construção de palanque em alvenaria, conforme Memorial Descritivo.	cj.	1	425,70	385,33	425,70	385,33	811,03
1.2.49	Refazimento do tampo de fechamento do piso, localizado no corredor, próximo à porta de vidro, conforme Memorial Descritivo.	m ²	0,50	70,63	28,22	35,32	14,11	49,43
1.2.50	Corte de piso para assentamento de eletroduto corrugado de ¾" para passagem de cabos elétricos, conforme Memorial Descritivo.	m	35,70	0,06	15,90	2,14	567,63	569,77
1.2.51	Assentamento de eletroduto corrugado de ¾" para passagem de cabos elétricos, conforme Memorial Descritivo.	m	35,70	1,85	4,28	66,05	152,80	218,85
1.2.52	Assentamento de eletroduto flexível com blindagem metálica de ¾" (tipo espiraflex) para passagem de cabos UTP, conforme Memorial Descritivo.	m	69,20	12,09	4,28	836,63	296,18	1.132,81
1.2.53	Fornecimento e instalação de caixa de PVC 4"x4", chumbada em corte de piso, conforme Memorial Descritivo.	un.	13	6,87	4,28	89,31	55,64	144,95
1.2.54	Corte de parede de alvenaria para assentamento de eletroduto corrugado de ¾", conforme Memorial Descritivo.	m	43,60	0,16	8,48	6,98	369,73	376,71



TRIBUNAL DE CONTAS DO ESTADO DE SÃO PAULO

ITEM	SERVIÇOS	Unidade	QTD	VALORES (R\$)				
				UNITÁRIO		TOTAL		SOMA
				Material	Mão de Obra	Material	Mão de Obra	
1.2.55	Assentamento de eletroduto corrugado de ¾" para passagem de cabeamento embutido, conforme Memorial Descritivo.	m	43,60	1,85	4,28	80,66	186,61	267,27
1.2.56	Fornecimento e instalação de caixa de PVC 4"x2", conforme memorial descritivo.	un.	31	2,62	4,28	81,22	132,68	213,90
1.2.57	Corte de parede de alvenaria para assentamento de eletroduto corrugado de ¾" para passagem de cabos elétricos, conforme memorial descritivo.	m	48	0,16	8,48	7,68	407,04	414,72
1.2.58	Assentamento de eletroduto corrugado de ¾", conforme memorial descritivo.	m	48	1,85	4,28	88,80	205,44	294,24
1.2.59	Fornecimento e instalação de caixa de PVC 4"x2", conforme memorial descritivo.	un.	24	2,62	4,28	62,88	102,72	165,60
1.2.60	Pintura de tampa da caixa de hidrante, incluindo preparação de superfície, conforme memorial descritivo.	cj.	1	9,39	22,79	9,39	22,79	32,18
1.2.61	Pintura de tampa do quadro QDG antigo, incluindo preparação de superfície, conforme memorial descritivo.	cj.	1	9,39	22,79	9,39	22,79	32,18
1.2.62	Fornecimento e instalação de sistema de ventilação dos banheiros por meio de 03 sistemas de dutos de 4" de PVC branco, conforme memorial descritivo.	cj.	3	589,06	220,78	1.767,18	662,34	2.429,52
1.2.63	Fornecimento e instalação de conjunto completo de tubos, conexões, registros etc. para reposicionamento do ponto de alimentação de gás (gás natural COMGÁS), conforme memorial descritivo.	cj.	1	330,51	183,44	330,51	183,44	513,95



TRIBUNAL DE CONTAS DO ESTADO DE SÃO PAULO

ITEM	SERVIÇOS	Unidade	QTD	VALORES (R\$)				SOMA
				UNITÁRIO		TOTAL		
				Material	Mão de Obra	Material	Mão de Obra	
1.3	EQUIPAMENTOS E ACESSÓRIOS HIDRÁULICOS E ITENS AFINS							
1.3.1	Fornecimento e instalação de cuba oval, em louça sanitária, cor branca, com válvula de escoamento e sifão com copo removível, todos em material metálico cromado, conforme memorial descritivo.	un.	9	272,39	42,72	2.451,51	384,48	2.835,99
1.3.2	Fornecimento e instalação de conjunto lavatório de louça branca com coluna suspensa, com válvula de escoamento e sifão com copo removível, todos em material metálico cromado, conforme memorial descritivo.	un.	1	378,43	94,00	378,43	94,00	472,43
1.3.3	Fornecimento e instalação de cuba suspensa de canto, com "mesa" (área de apoio), em louça sanitária, cor branca, com válvula de escoamento e sifão com copo removível, todos em material metálico cromado, conforme memorial descritivo.	un.	1	848,09	78,34	848,09	78,34	926,43
1.3.4	Fornecimento e instalação de cuba para a nova copa, em aço Inox, retangular, com válvula e sifão com copo removível, todos em material metálico cromado, conforme memorial descritivo.	un.	1	418,83	119,64	418,83	119,64	538,47
1.3.5	Fornecimento e instalação de 02 barras de proteção e apoio para o lavatório do banheiro para PNE, em aço inox, conforme memorial descritivo.	un.	2	84,14	9,79	168,28	19,58	187,86
1.3.6	Fornecimento e instalação de registro regulador de vazão (RRV) metálico, de $\text{AE } \frac{1}{2}$ ", conforme memorial descritivo.	un.	12	51,07	16,33	612,84	195,96	808,80



TRIBUNAL DE CONTAS DO ESTADO DE SÃO PAULO

ITEM	SERVIÇOS	Unidade	QTD	VALORES (R\$)				SOMA
				UNITÁRIO		TOTAL		
				Material	Mão de Obra	Material	Mão de Obra	
1.3.7	Fornecimento e instalação de espelho de sobrepor, do tipo retangular, de 1,2m largura x 0,8m altura, espessura de 4 mm, com armação metálica cromada, conforme memorial descritivo.	un.	1	250,56	68,36	250,56	68,36	318,92
1.3.8	Fornecimento e instalação de espelho de sobrepor, do tipo retangular, de 0,65m largura x 0,8m altura, espessura de 4 mm, com armação metálica cromada, conforme memorial descritivo.	un.	1	135,72	37,03	135,72	37,03	172,75
1.3.9	Fornecimento e instalação de espelho de sobrepor, do tipo retangular, de 0,6m largura x 0,8m altura, espessura de 4 mm, com armação metálica cromada, conforme memorial descritivo.	un.	1	125,28	34,18	125,28	34,18	159,46
1.3.10	Fornecimento e instalação de espelho de sobrepor, do tipo retangular, de 2,0m largura x 0,8m altura, espessura de 4 mm, com armação metálica cromada, conforme memorial descritivo.	un.	2	417,60	113,94	835,20	227,88	1.063,08
1.3.11	Fornecimento e instalação de espelho de sobrepor, do tipo retangular, de 0,5m largura x 0,8m altura, espessura de 4 mm, com armação metálica cromada, conforme memorial descritivo.	un.	2	104,40	28,49	208,80	56,98	265,78
1.3.12	Fornecimento e instalação de cabides metálicos, conforme memorial descritivo.	un.	21	28,85	4,47	605,85	93,87	699,72



TRIBUNAL DE CONTAS DO ESTADO DE SÃO PAULO

ITEM	SERVIÇOS	Unidade	QTD	VALORES (R\$)				
				UNITÁRIO		TOTAL		SOMA
				Material	Mão de Obra	Material	Mão de Obra	
1.3.13	Fornecimento e instalação de porta papel-higiênico do tipo “gancho horizontal” em 90°, metálico, de base redonda, conforme memorial descritivo.	un.	12	78,79	4,47	945,48	53,64	999,12
1.3.14	Fornecimento e instalação de vaso sanitário de louça branca com caixa acoplada, padrão VDR (Volume de Descarga Reduzido) com botão de acionamento duplo, completo, conforme memorial descritivo.	un.	11	605,06	85,46	6.655,66	940,06	7.595,72
1.3.15	Fornecimento e instalação de vaso sanitário de louça branca com caixa acoplada, padrão VDR (Volume de Descarga Reduzido) com botão de acionamento duplo, completo, conforme memorial descritivo, para acessibilidade.	un.	1	1.203,11	150,98	1.203,11	150,98	1.354,09
1.3.16	Fornecimento e instalação de 03 barras de proteção e apoio junto ao vaso sanitário, em aço inox, conforme memorial descritivo.	un.	3	120,69	9,79	362,07	29,37	391,44
1.3.17	Fornecimento e instalação de torneira para lavatório, em material metálico cromado, de “fixação em mesa”, tipo bica alta, móvel, com arejador, acionamento hidromecânico com fechamento automático, conforme memorial descritivo.	un.	10	189,35	13,74	1.893,50	137,40	2.030,90
1.3.18	Fornecimento e instalação de engate flexível com trama em aço inox (trançado), conforme memorial descritivo.	un.	24	27,16	4,38	651,84	105,12	756,96



TRIBUNAL DE CONTAS DO ESTADO DE SÃO PAULO

ITEM	SERVIÇOS	Unidade	QTD	VALORES (R\$)				
				UNITÁRIO		TOTAL		SOMA
				Material	Mão de Obra	Material	Mão de Obra	
1.3.19	Fornecimento e instalação de torneira para lavatório, em material metálico cromado, de "fixação em mesa", tipo bica alta, com arejador, acionada por dispositivo manual tipo alavanca (curso de 90°), conforme memorial descritivo.	un.	1	115,34	42,72	115,34	42,72	158,06
1.3.20	Fornecimento e instalação de 01 torneira para copa, de "fixação em mesa", tipo bica alta, móvel, com arejador articulado, fechamento manual, de material metálico, cromada, conforme memorial descritivo.	un.	1	107,98	13,74	107,98	13,74	121,72
1.3.21	Fornecimento e instalação de torneira de limpeza, conforme memorial descritivo.	un.	7	75,96	39,88	531,72	279,16	810,88
1.3.22	Fornecimento e instalação de registro de gaveta de 1", em aço forjado, conforme memorial descritivo.	un.	7	259,54	27,22	1.816,78	190,54	2.007,32
1.3.23	Fornecimento e instalação de registro de gaveta de ¾", em aço forjado, conforme memorial descritivo.	un.	25	189,35	21,77	4.733,75	544,25	5.278,00
1.3.24	Fornecimento e instalação de chuveiro elétrico tipo ducha, com potência de 5.500W (mín.), 220V, corpo parcialmente metálico, cor branco/cromado, conforme memorial descritivo.	un.	5	123,64	16,58	618,20	82,90	701,10
1.3.25	Fornecimento e instalação de mola aérea com sistema de pinhão e cremalheira, conforme memorial descritivo.	un.	3	189,43	15,16	568,29	45,48	613,77
1.3.26	Fornecimento e instalação de <i>dispenser</i> para papel toalha de folhas duplas, em PVC branco, conforme memorial descritivo.	un.	9	34,64	4,47	311,76	40,23	351,99



TRIBUNAL DE CONTAS DO ESTADO DE SÃO PAULO

ITEM	SERVIÇOS	Unidade	QTD	VALORES (R\$)				
				UNITÁRIO		TOTAL		SOMA
				Material	Mão de Obra	Material	Mão de Obra	
1.3.27	Fornecimento e instalação de <i>dispenser</i> para sabão líquido avulso, em PVC branco, com mostrador de nível, conforme memorial descritivo.	un.	9	21,71	4,47	195,39	40,23	235,62
1.3.28	Fornecimento e instalação de acabamentos para registros, em material metálico cromado, conforme memorial descritivo.	un.	32	30,20	2,43	966,40	77,76	1.044,16
1.3.29	Fornecimento e instalação de tubulação de cobre de 1", classe E, incluindo conexões, solda e correlatos, conforme memorial descritivo.	m	42	50,74	21,30	2.131,08	894,60	3.025,68
1.3.30	Fornecimento e instalação de tubulação de cobre de ¾", classe E, incluindo conexões, solda e correlatos, conforme memorial descritivo.	m	84	38,67	18,74	3.248,28	1.574,16	4.822,44
1.3.31	Fornecimento e instalação de tubulação de cobre de 1/2", classe E, incluindo conexões, solda e correlatos, conforme memorial descritivo.	m	50	23,12	17,88	1.156,00	894,00	2.050,00
1.3.32	Fornecimento e instalação de tubo de PVC branco de 1 1/2", incluindo conexões, conforme memorial descritivo.	m	35	12,82	26,83	448,70	939,05	1.387,75
1.3.33	Fornecimento e instalação de tubo de PVC branco de 2" para tubulação de esgoto, conforme memorial descritivo.	m	21	15,19	29,92	318,99	628,32	947,31



TRIBUNAL DE CONTAS DO ESTADO DE SÃO PAULO

ITEM	SERVIÇOS	Unidade	QTD	VALORES (R\$)				
				UNITÁRIO		TOTAL		SOMA
				Material	Mão de Obra	Material	Mão de Obra	
1.3.34	Fornecimento e instalação de tubo de PVC branco de 1" para tubulação de ventilação dos ralos dos banheiros, chuveiros e copa, incluindo conexões, conforme memorial descritivo.	m	28	3,56	21,96	99,68	614,88	714,56
1.3.35	Fornecimento e instalação de caixa seca para ralo de box, incluindo grelha metálica cromada redonda de 4", conforme memorial descritivo.	un.	5	22,96	13,57	114,80	67,85	182,65
1.3.36	Fornecimento e instalação de caixa sifonada para ralo da copa e banheiros, com 1 entrada e 1 saída, incluindo grelha metálica cromada rotativa, redonda, de 4", conforme memorial descritivo.	un.	3	22,96	13,57	68,88	40,71	109,59
1.3.37	Fornecimento e instalação de caixa sifonada para ralo de vestiário, com 2 entradas e 1 saída, incluindo grelha metálica cromada rotativa, redonda, de 4", conforme memorial descritivo.	un.	1	22,96	13,57	22,96	13,57	36,53
1.3.38	Fornecimento e instalação de caixa sifonada para ralo de vestiários e banheiros, com 3 entradas e 1 saída, incluindo grelha metálica cromada rotativa, redonda, de 6", conforme memorial descritivo.	un.	4	22,96	13,57	91,84	54,28	146,12
1.3.39	Reinstalação de filtro de água removido, conforme memorial descritivo.	un.	1	0,00	50,59	0,00	50,59	50,59
1.3.40	Corte para embutimento de caixa de conexões para evaporadora tipo piso/teto, conforme memorial descritivo.	m²	2	0,00	6,49	0,00	12,98	12,98



TRIBUNAL DE CONTAS DO ESTADO DE SÃO PAULO

ITEM	SERVIÇOS	Unidade	QTD	VALORES (R\$)				
				UNITÁRIO		TOTAL		SOMA
				Material	Mão de Obra	Material	Mão de Obra	
1.3.41	Fornecimento e assentamento de caixa de conexões para evaporadora tipo piso/teto, incluindo tampa, conforme memorial descritivo.	un.	10	39,79	14,24	397,90	142,40	540,30
Sub-total item 1. Parte Civil						251.129,24	97.727,79	348.857,03
2	PARTE ELÉTRICA/TI/TELEFONIA							
2.1	INSTALAÇÕES ELÉTRICAS							
2.1.1	Reinstalação das câmeras do sistema de CFTV, conforme memorial descritivo.	un.	3	0,00	148,18	0,00	444,54	444,54
2.1.2	Reinstalação das luminárias de emergência removidas, conforme memorial descritivo.	un.	14	0,00	17,30	0,00	242,20	242,20
2.1.3	Reinstalação dos sensores de fumaça do sistema de alarme de incêndio removidos, conforme memorial descritivo.	un.	15	0,00	34,58	0,00	518,70	518,70
2.1.4	Fornecimento e instalação de calha de iluminação quadrada, de 0,62 x 0,62 m, com 04 (quatro) lâmpadas tubulares de led 10w, 6.500 K, completas, incluindo aletas metalizadas, conforme memorial descritivo.	un.	105	424,56	25,27	44.578,80	2.653,35	47.232,15
2.1.5	Fornecimento e instalação de calha de iluminação metálica retangular de embutir em gesso comum/acartonado, de 1,2 x 0,6 m, com 04 (quatro) lâmpadas led de 18w, com acabamento em pintura eletrostática cor branca, dotada de refletor e aletas parabólicas em alumínio anodizado de alto brilho, conforme memorial descritivo.	un.	17	313,92	25,27	5.336,64	429,59	5.766,23



TRIBUNAL DE CONTAS DO ESTADO DE SÃO PAULO

ITEM	SERVIÇOS	Unidade	QTD	VALORES (R\$)				
				UNITÁRIO		TOTAL		SOMA
				Material	Mão de Obra	Material	Mão de Obra	
2.1.6	Fornecimento e instalação de calha de iluminação metálica retangular de embutir em gesso comum/acartonado, de 1,2 x 0,3 m, com 02 (duas) lâmpadas led de 18w, com acabamento em pintura eletrostática cor branca, dotada de refletor e aletas parabólicas em alumínio anodizado de alto brilho, conforme memorial descritivo.	un.	2	190,66	19,55	381,32	39,10	420,42
2.1.7	Fornecimento e instalação de calha de iluminação metálica retangular de embutir em gesso comum/acartonado, de 0,6 x 0,3 m, com 02 (duas) lâmpadas led de 9w, com acabamento em pintura eletrostática cor branca, dotada de refletor e aletas parabólicas em alumínio anodizado de alto brilho, conforme memorial descritivo.	un.	2	159,16	19,55	318,32	39,10	357,42
2.1.8	Fornecimento e instalação de calha de iluminação metálica retangular de sobrepor, com 02 (duas) lâmpadas led de 18w, dotada de refletor e aletas parabólicas em alumínio anodizado de alto brilho, conforme memorial descritivo.	un.	2	190,66	19,55	381,32	39,10	420,42
2.1.9	Cabo PP com três vias de 1,5 mm ² , conforme memorial descritivo.	m	128	1,92	4,15	245,76	531,20	776,96
2.1.10	Plugue de tomada para os rabichos das calhas de iluminação (novo padrão 2P+T), conforme memorial descritivo.	un.	128	5,03	6,92	643,84	885,76	1.529,60



TRIBUNAL DE CONTAS DO ESTADO DE SÃO PAULO

ITEM	SERVIÇOS	Unidade	QTD	VALORES (R\$)				
				UNITÁRIO		TOTAL		SOMA
				Material	Mão de Obra	Material	Mão de Obra	
2.1.11	Fornecimento e instalação de rodapé técnico, incluindo conexões, com 02 septos – 03 vias, acabamento em pintura eletrostática, conforme memorial descritivo.	m	161	44,68	16,93	7.193,48	2.725,73	9.919,21
2.1.12	Fornecimento e instalação de caixa para rodapé técnico contendo rasgos para 02 (duas) tomadas elétricas e 02 (duas) tomadas RJ45, conforme memorial descritivo.	un.	42	8,77	6,62	368,34	278,04	646,38
2.1.13	Fornecimento e instalação de tomadas padrão ABNT 2P+T de 20A, conforme memorial descritivo.	un.	85	11,22	10,38	953,70	882,30	1.836,00
2.1.14	Fornecimento e instalação de caixas de piso de sobrepor completas, dotadas de 08 tomadas elétricas (TE), 04 pontos de dados (RJ-45), conforme memorial descritivo.	un.	13	288,79	131,19	3.754,27	1.705,47	5.459,74
2.1.15	Fornecimento e instalação de eletrocalha galvanizada 50 x 50 mm para infraestrutura de elétrica, incluindo fixação na laje, conexões e tampa, conforme memorial descritivo.	m	145	31,80	31,73	4.611,00	4.600,85	9.211,85
2.1.16	Fornecimento e instalação de eletrocalha galvanizada 75 x 50 mm para infraestrutura de elétrica, incluindo fixação na laje, conexões e tampa, conforme memorial descritivo.	m	11	43,40	29,07	477,40	319,77	797,17
2.1.17	Fornecimento e instalação de eletrocalha galvanizada 100 x 50 mm para infraestrutura de elétrica, incluindo fixação na laje, conexões e tampa, conforme memorial descritivo.	m	7	43,57	29,55	304,99	206,85	511,84



TRIBUNAL DE CONTAS DO ESTADO DE SÃO PAULO

ITEM	SERVIÇOS	Unidade	QTD	VALORES (R\$)				
				UNITÁRIO		TOTAL		SOMA
				Material	Mão de Obra	Material	Mão de Obra	
2.1.18	Fornecimento e instalação de eletroduto galvanizado de 3/4", para infraestrutura de elétrica, incluindo fixação na laje e paredes e conexões, conforme memorial descritivo.	m	36	4,81	14,24	173,16	512,64	685,80
2.1.19	Fornecimento e instalação de cabo elétrico de cobre de 4,0 mm ² com capa antichama PVC, incluindo conectores, conforme memorial descritivo.	m	2.685	1,38	3,34	3.705,30	8.967,90	12.673,20
2.1.20	Fornecimento e instalação de cabo elétrico de cobre de 2,5 mm ² com capa antichama PVC para instalação de circuitos de iluminação 220V, incluindo conectores, conforme memorial descritivo.	m	3.218	0,84	3,39	2.703,12	10.909,02	13.612,14
2.1.21	Fornecimento e instalação de conjunto completo para caixa de PVC 4"x2", montado com 02 tomadas, incluindo espelho de acabamento na cor branca, de 20A, para circuito 110V, conforme memorial descritivo.	un.	18	22,43	20,76	403,74	373,68	777,42
2.1.22	Fornecimento e instalação de conjunto completo para caixa de PVC 4"x2", montado com 01 tomada, incluindo espelho de acabamento na cor branca, de 20A, para circuito 220V, conforme memorial descritivo.	un.	11	11,22	10,38	123,42	114,18	237,60
2.1.23	Fornecimento e instalação de conjunto completo para caixa de PVC 4"x2", montado com 02 orifícios para antena, incluindo espelho de acabamento na cor branca, conforme memorial descritivo.	un.	2	7,63	2,85	15,26	5,70	20,96



TRIBUNAL DE CONTAS DO ESTADO DE SÃO PAULO

ITEM	SERVIÇOS	Unidade	QTD	VALORES (R\$)				
				UNITÁRIO		TOTAL		SOMA
				Material	Mão de Obra	Material	Mão de Obra	
2.1.24	Fornecimento e instalação de conjunto completo para caixa de PVC 4"x2", montada com interruptor bipolar simples, incluindo espelho de acabamento na cor branca, para acionamento da iluminação, conforme memorial descritivo.	un.	20	11,02	7,41	220,40	148,20	368,60
2.1.25	Fornecimento e instalação de conjunto completo para caixa de PVC 4"x2", com interruptor bipolar paralelo, incluindo espelho de acabamento na cor branca, para acionamento da iluminação, conforme memorial descritivo.	un.	4	36,78	16,52	147,12	66,08	213,20
2.1.26	Fornecimento e instalação de quadro elétrico metálico de sobrepor completo (QTE), conforme memorial descritivo.	un.	1	523,21	87,60	523,21	87,60	610,81
2.1.27	Fornecimento e instalação de quadro elétrico metálico de sobrepor completo (QB), para instalação das botoeiras de ativação dos circuitos de iluminação, conforme memorial descritivo.	un.	1	2.030,59	482,12	2.030,59	482,12	2.512,71
2.1.28	Fornecimento e instalação de novo "interior/miolo" de quadro elétrico, em substituição ao interior do atual QDG (disjuntores MEMO), com a atualização de todos os componentes, conforme memorial descritivo.	un.	1	260,45	170,67	260,45	170,67	431,12
2.1.29	Fornecimento de disjuntor unipolar DIN de 16 A, curva B, conforme memorial descritivo.	un.	15	7,58	8,54	113,70	128,10	241,80



TRIBUNAL DE CONTAS DO ESTADO DE SÃO PAULO

ITEM	SERVIÇOS	Unidade	QTD	VALORES (R\$)				
				UNITÁRIO		TOTAL		SOMA
				Material	Mão de Obra	Material	Mão de Obra	
2.1.30	Fornecimento de disjuntor bipolar DIN de 16 A, curva B, conforme memorial descritivo.	un.	1	43,33	17,10	43,33	17,10	60,43
2.1.31	Fornecimento de disjuntor unipolar DIN de 20 A, curva B, conforme memorial descritivo.	un.	4	10,34	8,54	41,36	34,16	75,52
2.1.32	Fornecimento de disjuntor bipolar DIN de 20 A, curva B, conforme memorial descritivo.	un.	1	43,48	17,10	43,48	17,10	60,58
2.1.33	Fornecimento de disjuntor unipolar DIN de 25 A, curva B, conforme memorial descritivo.	un.	1	10,38	8,54	10,38	8,54	18,92
2.1.34	Fornecimento de disjuntor unipolar DIN de 32 A, curva B, conforme memorial descritivo.	un.	1	10,38	8,54	10,38	8,54	18,92
2.1.35	Fornecimento de disjuntor unipolar DIN de 16 A, curva C, conforme Memorial Descritivo.	un.	1	7,58	8,54	7,58	8,54	16,12
2.1.36	Fornecimento de disjuntor bipolar DIN de 16 A, curva B, conforme memorial descritivo.	un.	1	43,33	17,10	43,33	17,10	60,43
2.1.37	Fornecimento de disjuntor bipolar DIN de 16 A, curva C, conforme memorial descritivo.	un.	1	43,33	17,10	43,33	17,10	60,43
2.1.38	Fornecimento de disjuntor bipolar DIN de 20 A, curva B, conforme memorial descritivo.	un.	2	43,48	17,10	86,96	34,20	121,16
2.1.39	Fornecimento de disjuntor unipolar DIN de 32 A, curva B, conforme memorial descritivo.	un.	3	10,38	8,54	31,14	25,62	56,76
2.1.40	Fornecimento de disjuntor bipolar DIN de 32 A, curva B, conforme memorial descritivo.	un.	9	42,40	17,10	381,60	153,90	535,50
2.1.41	Fornecimento de disjuntor bipolar DIN de 32 A, curva C, conforme memorial descritivo.	un.	7	42,40	17,10	296,80	119,70	416,50
2.1.42	Fornecimento de disjuntor tripolar DIN de 200 A, curva B, conforme memorial descritivo.	un.	1	449,55	56,97	449,55	56,97	506,52
2.2	TI							



TRIBUNAL DE CONTAS DO ESTADO DE SÃO PAULO

ITEM	SERVIÇOS	Unidade	QTD	VALORES (R\$)				
				UNITÁRIO		TOTAL		SOMA
				Material	Mão de Obra	Material	Mão de Obra	
2.2.1	Execução de rede estruturada com 128 pontos, contendo os seguintes componentes:							
2.2.1.1	Fornecimento e instalação de mangueira emborrachada com blindagem externa metálica flexível (tipo Espiraflex ou similar em técnica e qualidade), 3/4", conforme memorial descritivo.	m	68	12,09	4,28	822,12	291,04	1.113,16
2.2.1.2	Fornecimento e instalação de eletrocalha galvanizada 50 x 50 mm, incluindo fixação na laje, conexões e tampa, conforme memorial descritivo.	m	24	60,93	12,82	1.462,32	307,68	1.770,00
2.2.1.3	Fornecimento e instalação de eletrocalha galvanizada 100 x 50 mm, incluindo fixação na laje, conexões e tampa, conforme memorial descritivo.	m	18	65,26	12,82	1.174,68	230,76	1.405,44
2.2.1.4	Fornecimento e instalação de eletrocalha galvanizada 200 x 50 mm, incluindo fixação na laje, conexões e tampa, conforme memorial descritivo.	m	25	101,38	16,14	2.534,50	403,50	2.938,00
2.2.1.5	Fornecimento e instalação de eletrocalha galvanizada 400 x 50 mm, incluindo fixação na laje, conexões e tampa, conforme memorial descritivo.	m	9	126,43	17,57	1.137,87	158,13	1.296,00
2.2.1.6	Fornecimento e lançamento de cabo UTP cat6, cor branca, incluindo conectorização, conforme memorial descritivo.	m	4.450	2,59	3,95	11.525,50	17.577,50	29.103,00
2.2.1.7	Fornecimento e "crimpagem" dos conectores RJ45, conforme memorial descritivo.	un.	256	37,95	10,38	9.715,20	2.657,28	12.372,48



TRIBUNAL DE CONTAS DO ESTADO DE SÃO PAULO

ITEM	SERVIÇOS	Unidade	QTD	VALORES (R\$)				SOMA
				UNITÁRIO		TOTAL		
				Material	Mão de Obra	Material	Mão de Obra	
2.2.1.8	Patch panel Cat6 com 24 portas para conectorização dos cabos UTP, incluindo guia para organização dos cabos, conforme memorial descritivo.	un.	6	703,67	37,75	4.222,02	226,50	4.448,52
2.2.1.9	Patch Cord Cat6 montado em fábrica com cabo flexível, com boot, 1,5 m de comprimento, cor branca, conforme memorial descritivo.	un.	80	33,05	6,92	2.644,00	553,60	3.197,60
2.2.1.10	Patch Cord Cat6 montado em fábrica com cabo flexível, com boot, 2,5 m de comprimento, cor branca, conforme memorial descritivo.	un.	160	33,05	6,92	5.288,00	1.107,20	6.395,20
2.2.1.11	Patch Cord Cat5e montado em fábrica com cabo flexível, com boot, 1,5 m de comprimento, cor amarela, conforme memorial descritivo.	un.	80	10,97	6,92	877,60	553,60	1.431,20
2.2.1.12	Patch Cord Cat6 montado em fábrica com cabo flexível, com boot, 2,5 m de comprimento, cor vermelha, conforme memorial descritivo.	un.	3	33,05	6,92	99,15	20,76	119,91
2.2.1.13	Cartucho para identificação das portas e circuitos elétricos, conforme memorial descritivo.	un.	5	3,90	50,02	19,50	250,10	269,60
2.2.1.14	Voice panel, com 50 portas, para conectorização do sistema de telefonia, incluindo guia para cabos, conforme memorial descritivo.	un.	1	403,95	37,75	403,95	37,75	441,70
2.2.1.15	Fornecimento e instalação de régua contendo 08 (oito) tomadas para ser instalada em rack, conforme memorial descritivo.	un.	1	62,27	1,43	62,27	1,43	63,70
2.2.1.16	Fornecimento e instalação de Switch PoE 24P: switch de acesso layer II PoE/PoE + 24 portas Gigabit + 2 SFP, padrão RoHS, conforme memorial descritivo.	un.	3	6.452,38	13,42	19.357,14	40,26	19.397,40



TRIBUNAL DE CONTAS DO ESTADO DE SÃO PAULO

ITEM	SERVIÇOS	Unidade	QTD	VALORES (R\$)				SOMA
				UNITÁRIO		TOTAL		
				Material	Mão de Obra	Material	Mão de Obra	
2.2.1.17	Fornecimento e instalação de transceiver 1000 (1G) Base SX SFP conector LC, para utilização junto aos switches especificados no item 2.2.18, padrão RoHS, conforme Memorial Descritivo.	un.	2	1.895,59	2,68	3.791,18	5,36	3.796,54
2.2.1.18	Fornecimento e instalação de DIO óptico para 12 fibras, completo com acoplador SC, incluso o fornecimento de pigtaills MM 62,5/125, conforme memorial descritivo.	un.	2	490,84	49,35	981,68	98,70	1.080,38
2.2.1.19	Bloco de conexão LSA perfil 2/10 Krone para o sistema de telefonia no quadro do DG, conforme memorial descritivo.	un.	5	321,16	12,21	1.605,80	61,05	1.666,85
2.2.1.20	Cabo de pares telefônicos CI 50 pares, conforme Memorial Descritivo	m	60	15,95	5,19	957,00	311,40	1.268,40
2.2.1.21	Identificação dos blocos Krone, conforme memorial descritivo.	cj.	1	7,80	125,04	7,80	125,04	132,84
2.2.1.22	Fornecimento, lançamento e fusão de cabo óptico tipo multimodo 62,5/125 micra - 12 fibras, conforme memorial descritivo.	m	60	10,05	3,46	603,00	207,60	810,60
2.2.1.23	Identificador para cabo óptico	un.	4	3,90	15,63	15,60	62,52	78,12
2.2.1.24	Patch cord óptico 2 m.	un.	4	80,45	8,23	321,80	32,92	354,72
2.2.2	Certificação dos pontos de rede, com apresentação de relatório, conforme memorial descritivo.	un.	128	0,00	21,00	0,00	2.688,00	2.688,00
2.2.3	Fornecimento e instalação de rack aberto de 19" completo, conforme Memorial Descritivo.	un.	1	872,53	625,65	872,53	625,65	1.498,18



TRIBUNAL DE CONTAS DO ESTADO DE SÃO PAULO

ITEM	SERVIÇOS	Unidade	QTD	VALORES (R\$)				
				UNITÁRIO		TOTAL		SOMA
				Material	Mão de Obra	Material	Mão de Obra	
Sub-total item 2. Parte Elétrica / TI / Telefonia				151.960,08	67.661,44	219.621,52		
3 AR-CONDICIONADO								
3.1	Ar-condicionado split piso-teto de 60.000 BTU's							
3.1.1	Ar-condicionado split piso-teto de 60.000 BTU's	u	3	6.089,49	0,00	18.268,47	0,00	18.268,47
3.1.2	Instalação da unidade evaporadora e condensadora, incluindo amortecedor de vibrações para a unidade condensadora.	u	3	81,89	291,84	245,67	875,52	1.121,19
3.1.3	Furo na parede para passagem da tubulação de interligação e acabamento em gesso;	u	3	0,60	173,45	1,80	520,35	522,15
3.1.4	Dreno do condensado, através de tubo de PVC de 1".	m	60	3,40	10,77	204,00	646,20	850,20
3.1.5	Tubo de cobre de 5/8", com conexões, soldagem a foscoper, suportes, isolante térmico com respectiva fixação com abraçadeira de nylon e fita adesiva aluminizada.	m	60	31,26	4,50	1.875,60	270,00	2.145,60
3.1.6	Tubo de cobre de 1", com conexões, soldagem a foscoper, suportes, isolante térmico com respectiva fixação com abraçadeira de nylon e fita adesiva aluminizada.	m	60	61,35	5,27	3.681,00	316,20	3.997,20
3.1.7	Cabo flexível PP 3x6 mm ² para alimentação elétrica;	m	90	5,86	1,72	527,40	154,80	682,20
3.1.8	Eletroduto de ferro galvanizado de 3/4" com conexões e suportes.	m	90	4,81	14,24	432,90	1.281,60	1.714,50
3.1.9	Condutele 3/4" de alumínio com os elementos complementares.	u	15	5,16	14,24	77,40	213,60	291,00
3.1.10	Gas de refrigeração R410	kg	6	88,48	7,12	530,88	42,72	573,60



TRIBUNAL DE CONTAS DO ESTADO DE SÃO PAULO

ITEM	SERVIÇOS	Unidade	QTD	VALORES (R\$)				
				UNITÁRIO		TOTAL		SOMA
				Material	Mão de Obra	Material	Mão de Obra	
3.1.11	Testes e comissionamento	u	3	0,00	62,52	0,00	187,56	187,56
3.1.12	As built da tubulação frigorígena e instalação elétrica.	u	1	0,00	1.166,35	0,00	1.166,35	1.166,35
3.2	Ar-condicionado split hi-wall de 30.000 BTU's							
3.2.1	Ar-condicionado split hi-wall de 30.000 BTU's	u	1	4.790,69	0,00	4.790,69	0,00	4.790,69
3.2.2	Instalação da unidade evaporadora e condensadora, incluindo amortecedor de vibrações para a unidade condensadora.	u	1	81,89	291,84	81,89	291,84	373,73
3.2.3	Furo na parede para passagem da tubulação de interligação e acabamento em gesso;	u	1	0,60	173,45	0,60	173,45	174,05
3.2.4	Dreno do condensado, através de tubo de PVC de 1".	m	20	3,40	10,77	68,00	215,40	283,40
3.2.5	Tubo de cobre de 3/8", com conexões, soldagem a foscoper, suportes, isolante térmico com respectiva fixação com abraçadeira de nylon e fita adesiva aluminizada.	m	20	20,92	3,58	418,40	71,60	490,00
3.2.6	Tubo de cobre de 5/8", com conexões, soldagem a foscoper, suportes, isolante térmico com respectiva fixação com abraçadeira de nylon e fita adesiva aluminizada.	m	20	31,26	4,50	625,20	90,00	715,20
3.2.7	Cabo flexível PP 3x6 mm ² para alimentação elétrica;	m	30	5,86	1,72	175,80	51,60	227,40
3.2.8	Eletroduto de ferro galvanizado de 3/4" com conexões e suportes.	m	30	4,81	14,24	144,30	427,20	571,50
3.2.9	Condutele 3/4" de alumínio com os elementos complementares.	u	5	5,16	14,24	25,80	71,20	97,00



TRIBUNAL DE CONTAS DO ESTADO DE SÃO PAULO

ITEM	SERVIÇOS	Unidade	QTD	VALORES (R\$)				
				UNITÁRIO		TOTAL		SOMA
				Material	Mão de Obra	Material	Mão de Obra	
3.2.10	Gas de refrigeração R410	kg	2	88,48	7,12	176,96	14,24	191,20
3.2.11	Testes e comissionamento	u	1	0,00	62,52	0,00	62,52	62,52
3.2.12	As built da tubulação frigorígena e instalação elétrica.	u	1	0,00	1.166,35	0,00	1.166,35	1.166,35
3.3	Ar-condicionado split hi-wall de 24.000 BTU's							
3.3.1	Ar-condicionado split hi-wall de 24.000 BTU's	u	6	3.925,02	0,00	23.550,12	0,00	23.550,12
3.3.2	Instalação da unidade evaporadora e condensadora, incluindo amortecedor de vibrações para a unidade condensadora.	u	6	81,89	291,84	491,34	1.751,04	2.242,38
3.3.3	Furo na parede para passagem da tubulação de interligação e acabamento em gesso;	u	6	0,60	173,45	3,60	1.040,70	1.044,30
3.3.4	Dreno do condensado, através de tubo de PVC de 1".	m	120	3,40	10,77	408,00	1.292,40	1.700,40
3.3.5	Tubo de cobre de 3/8", com conexões, soldagem a foscoper, suportes, isolante térmico com respectiva fixação com abraçadeira de nylon e fita adesiva aluminizada.	m	120	20,92	3,58	2.510,40	429,60	2.940,00
3.3.6	Tubo de cobre de 5/8", com conexões, soldagem a foscoper, suportes, isolante térmico com respectiva fixação com abraçadeira de nylon e fita adesiva aluminizada.	m	120	31,26	4,50	3.751,20	540,00	4.291,20
3.3.7	Cabo flexível PP 3x6 mm ² para alimentação elétrica;	m	180	5,86	1,72	1.054,80	309,60	1.364,40
3.3.8	Eletroduto de ferro galvanizado de 3/4" com conexões e suportes.	m	180	4,81	14,24	865,80	2.563,20	3.429,00
3.3.9	Condutele 3/4" de alumínio com os elementos complementares.	u	30	5,16	14,24	154,80	427,20	582,00



TRIBUNAL DE CONTAS DO ESTADO DE SÃO PAULO

ITEM	SERVIÇOS	Unidade	QTD	VALORES (R\$)				
				UNITÁRIO		TOTAL		SOMA
				Material	Mão de Obra	Material	Mão de Obra	
3.3.10	Gas de refrigeração R410	kg	12	88,48	7,12	1.061,76	85,44	1.147,20
3.3.11	Testes e comissionamento	u	6	0,00	62,52	0,00	375,12	375,12
3.3.12	As built da tubulação frigorígena e instalação elétrica.	u	1	0,00	1.166,35	0,00	1.166,35	1.166,35
3.4	Sistema de ventilação e exaustão							
3.4.1	Caixa ventiladora com filtro.	u	1	2.402,28	207,47	2.402,28	207,47	2.609,75
3.4.2	Exaustor	u	1	878,15	207,47	878,15	207,47	1.085,62
3.4.3	Duto de chapa galvanizada com isolamento térmico	m	60	53,77	119,64	3.226,20	7.178,40	10.404,60
3.4.4	Duto flexível de alumínio com isolamento térmico, mínimo 14"	m	80	38,93	12,82	3.114,40	1.025,60	4.140,00
3.4.5	Grelha para retorno do ar	u	13	58,18	99,70	756,34	1.296,10	2.052,44
Sub-total item 3. Parte Ar-Condicionado						76.581,95	28.205,99	104.787,94
4	DIVERSOS							
4.1	Limpeza permanente do local (diária e final) durante a execução da obra, conforme memorial descritivo.	m ²	300	0,00	13,54	0,00	4.062,00	4.062,00
4.2	Apresentação do PGRCC (Projeto de Gerenciamento de Resíduos da Construção Civil) e gerenciamento. Incluindo destino e disposição adequados, com apresentação dos comprovantes (cupons).	m ³	24	94,40	59,50	2.265,60	1.428,00	3.693,60
4.3	Projeto executivo de elétrica (tomadas de corrente e iluminação) e TI, incluindo emissão de ART e "as-built".	cj.	1	0,00	3.965,92	0,00	3.965,92	3.965,92
Sub-total item 4. Parte Diversos						2.265,60	9.455,92	11.721,52



TRIBUNAL DE CONTAS DO ESTADO DE SÃO PAULO

ITEM	SERVIÇOS	Unidade	QTD	VALORES (R\$)				
				UNITÁRIO		TOTAL		SOMA
				Material	Mão de Obra	Material	Mão de Obra	
TOTAL GERAL, SEM BDI (R\$)				481.936,87	203.051,14	684.988,01		
				BDI (R\$)		171.247,00		
				TOTAL GERAL, COM BDI (R\$)		856.235,01		

NOTA: AS INFORMAÇÕES TÉCNICAS DESTA PLANILHA SÃO COMPLEMENTADAS PELO CORRESPONDENTE MEMORIAL DESCRITIVO

Origem dos dados:

PINI: tabela de custos, versão dezembro/17, reajustada pelo INCC

CPOS: tabela de custos nr. 171, base novembro/17, reajustada pelo INCC

Sinapi: tabela de custos, versão dezembro/17

Mercado: cotações de fornecedores e pesquisa internet no período de 15/01/18 a 02/02/18

CONSIDERAÇÃO FINAL

Qualquer referência a marca e modelo de equipamentos e materiais constantes do Memorial Descritivo - Anexo II, e/ou do(s) arquivo(s) eletrônico(s), é meramente exemplificativa, admitindo-se a oferta de produtos similares.



TRIBUNAL DE CONTAS DO ESTADO DE SÃO PAULO

ANEXO III PROPOSTA COMERCIAL CONCORRÊNCIA nº 01/18

DADOS DO LICITANTE	
Denominação:	
Endereço:	
CEP:	Fone: ()
e-mail:	CNPJ:

A apresentação desta Proposta será considerada como indicação bastante de que inexistem fatos que impeçam a participação do licitante neste certame.

OBJETO: Contratação de empresa especializada para execução de reforma do pavimento térreo do prédio Anexo I do Tribunal de Contas do Estado de São Paulo - TCESP.		TRIBUNAL DE CONTAS DO ESTADO DE SÃO PAULO
--	--	--

ITEM	SERVIÇOS	Unidade	QTD	VALORES (R\$)				
				UNITÁRIO		TOTAL		SOMA
				Material	Mão de Obra	Material	Mão de Obra	
1	PARTE CIVIL							
1.1	PREPARAÇÃO/REMOÇÃO/DEMOLIÇÃO							
1.1.1	Forração, proteção do piso e isolamento da área da obra, conforme Memorial Descritivo.	m ²	12					



TRIBUNAL DE CONTAS DO ESTADO DE SÃO PAULO

ITEM	SERVIÇOS	Unidade	QTD	VALORES (R\$)				
				UNITÁRIO		TOTAL		SOMA
				Material	Mão de Obra	Material	Mão de Obra	
1.1.2	Deslocamento dos utensílios e equipamentos existentes no local, conforme Memorial Descritivo.	un.	3					
1.1.3	Remoção, sem reaproveitamento, de luminárias retangulares quádruplas (04 lâmpadas), conforme Memorial Descritivo.	un.	6					
1.1.4	Remoção, sem reaproveitamento, de luminárias quadradas quádruplas (04 lâmpadas), conforme Memorial Descritivo.	un.	2					
1.1.5	Remoção, sem reaproveitamento, de luminária retangular dupla (02 lâmpadas), conforme Memorial Descritivo.	un.	1					
1.1.6	Remoção, sem reaproveitamento, de luminárias retangulares duplas (02 lâmpadas), conforme Memorial Descritivo.	un.	74					
1.1.7	Remoção, <u>com reaproveitamento nesta obra</u> , de luminárias de emergência, conforme Memorial Descritivo.	un.	14					
1.1.8	Remoção, <u>com reaproveitamento nesta obra</u> , de sensores de fumaça, conforme Memorial Descritivo.	un.	15					
1.1.9	Remoção, <u>com reaproveitamento nesta obra</u> , das câmeras do sistema de CFTV, conforme Memorial Descritivo.	un.	3					
1.1.10	Remoção, sem reaproveitamento, de auto-falantes, incluindo respectivos cabos de alimentação, conforme Memorial Descritivo.	un.	7					



TRIBUNAL DE CONTAS DO ESTADO DE SÃO PAULO

ITEM	SERVIÇOS	Unidade	QTD	VALORES (R\$)				
				UNITÁRIO		TOTAL		SOMA
				Material	Mão de Obra	Material	Mão de Obra	
1.1.11	Remoção, <u>com reaproveitamento</u> (em outro local, fora desse escopo), de ventiladores de teto, conforme Memorial Descritivo.	un.	10					
1.1.12	Remoção, <u>com reaproveitamento</u> (em outro local, fora desse escopo), de ventiladores de parede, conforme Memorial Descritivo.	un.	2					
1.1.13	Remoção, <u>com reaproveitamento</u> (em outro local, fora desse escopo), de dispensers de gel, conforme Memorial Descritivo.	un.	9					
1.1.14	Remoção, <u>com reaproveitamento</u> nesta obra, de filtro de água localizado no corredor, conforme Memorial Descritivo.	un.	1					
1.1.15	Remoção, <u>com reaproveitamento</u> (em outro local, fora desse escopo), de equipamentos de ar-condicionado tipo highwall, conforme Memorial Descritivo.	un.	2					
1.1.16	Remoção, sem reaproveitamento, do conjunto completo de persianas de PVC, conforme Memorial Descritivo.	m ²	21,6					
1.1.17	Remoção, sem reaproveitamento, do conjunto completo de varão/cortinas, conforme Memorial Descritivo.	m ²	40					
1.1.18	Remoção, sem reaproveitamento, de conjunto completo de divisórias de "Eucatex", conforme Memorial Descritivo.	m ²	14					
1.1.19	Remoção, sem reaproveitamento, de portas de "Eucatex", incluindo bandeiras fixas superior e lateral, conforme Memorial Descritivo.	un.	6					



TRIBUNAL DE CONTAS DO ESTADO DE SÃO PAULO

ITEM	SERVIÇOS	Unidade	QTD	VALORES (R\$)				
				UNITÁRIO		TOTAL		SOMA
				Material	Mão de Obra	Material	Mão de Obra	
1.1.20	Remoção, sem reaproveitamento, de portas simples de "Eucatex", além de ferragens, conforme Memorial Descritivo.	un.	12					
1.1.21	Remoção, <u>sem reaproveitamento</u> , de conjunto completo de porta de madeira de folha simples, conforme Memorial Descritivo.	un.	1					
1.1.22	Remoção, sem reaproveitamento, de batentes metálicos, conforme Memorial Descritivo.	un.	6					
1.1.23	Raspagem e lixamento <u>completos</u> dos batentes metálicos remanescentes do pavimento, conforme Memorial Descritivo.	m ²	16,8					
1.1.24	Demolição e remoção, sem reaproveitamento, de forro de gesso, conforme Memorial Descritivo.	m ²	325					
1.1.25	Demolição e remoção, sem reaproveitamento, de forro de PVC, conforme Memorial Descritivo.	m ²	6,9					
1.1.26	Remoção, sem reaproveitamento, de forro e estrutura metálicos (incluindo tirantes e perfis), conforme Memorial Descritivo.	m ²	42,7					
1.1.27	Remoção, sem reaproveitamento, de piso vinílico (paviflex), conforme Memorial Descritivo.	m ²	216					
1.1.28	Remoção, sem reaproveitamento, de piso de granilite, incluindo varrição, conforme Memorial Descritivo.	m ²	160					
1.1.29	Demolição e remoção, sem reaproveitamento, de <u>contrapiso</u> , conforme Memorial Descritivo.	m ²	113					



TRIBUNAL DE CONTAS DO ESTADO DE SÃO PAULO

ITEM	SERVIÇOS	Unidade	QTD	VALORES (R\$)				
				UNITÁRIO		TOTAL		SOMA
				Material	Mão de Obra	Material	Mão de Obra	
1.1.30	Remoção, sem reaproveitamento, das instalações aparentes de eletricidade e lógica/cabos UTP, conforme Memorial Descritivo.	m	136					
1.1.31	Remoção, sem reaproveitamento, de caixas de comando elétrico completas (inclui caixa, botoeiras, cabos, suportes etc.), conforme Memorial Descritivo.	un.	4					
1.1.32	Remoção, com reaproveitamento (em outro local, fora desse escopo), de 04 conjuntos de esquadria/janela/vidro da cozinha (sala 07 - vide Anexo 2), conforme Memorial Descritivo.	m ²	2,20					
1.1.33	Demolição de parede de alvenaria da lavanderia (sala 08 - vide Anexo 2), incluindo tubulações hidráulicas presentes, conforme Memorial Descritivo.	m ²	8,2					
1.1.34	Demolição, sem reaproveitamento, de paredes de alvenaria nas áreas administrativa, gabinete, banheiros e copa (salas 09, 10, 14, 15, 16 e 17 – vide Anexo 2), conforme Memorial Descritivo.	m ²	55,20					
1.1.35	Demolição parcial, sem reaproveitamento, de paredes de alvenaria para abertura de vãos para instalação de portas, na área de banheiros (salas 14, 15 e 16 – vide Anexo 6), conforme Memorial Descritivo.	m ²	3,60					
1.1.36	Remoção, sem reaproveitamento, de tubulações metálicas aparentes, conforme Memorial Descritivo.	m	10					



TRIBUNAL DE CONTAS DO ESTADO DE SÃO PAULO

ITEM	SERVIÇOS	Unidade	QTD	VALORES (R\$)				
				UNITÁRIO		TOTAL		SOMA
				Material	Mão de Obra	Material	Mão de Obra	
1.1.37	Remoção, sem reaproveitamento, de tanques de louça, conforme Memorial Descritivo.	un.	2					
1.1.38	Remoção, <u>com reaproveitamento</u> (em outro local, fora desse escopo), de torneiras metálicas conforme Memorial Descritivo.	un.	4					
1.1.39	Remoção, <u>com reaproveitamento</u> (em outro local, fora desse escopo), de registros, conforme Memorial Descritivo.	un.	3					
1.1.40	Demolição, sem reaproveitamento, de conjunto estante/prateleiras em alvenaria, conforme Memorial Descritivo.	m ²	4,2					
1.1.41	Remoção, sem reaproveitamento, de revestimento cerâmico, conforme Memorial Descritivo.	m ²	27					
1.1.42	Remoção, sem reaproveitamento, de armário alto (esquadrias e portas metálicas), conforme Memorial Descritivo.	un.	1					
1.1.43	Remoção, sem reaproveitamento, de armário em "L" suspenso (esquadrias, prateleiras e portas metálicas), conforme Memorial Descritivo.	un.	1					
1.1.44	Remoção, sem reaproveitamento, de conjunto em "L" de tampo/cuba e gabinete metálicos (esquadrias, prateleiras, portas e gaveteiros metálicos), conforme Memorial Descritivo.	un.	1					
1.1.45	Remoção, <u>com reaproveitamento</u> (em outro local, fora desse escopo), de torneiras metálicas, conforme Memorial Descritivo.	un.	4					



TRIBUNAL DE CONTAS DO ESTADO DE SÃO PAULO

ITEM	SERVIÇOS	Unidade	QTD	VALORES (R\$)				
				UNITÁRIO		TOTAL		SOMA
				Material	Mão de Obra	Material	Mão de Obra	
1.1.46	Remoção, sem reaproveitamento, de revestimento cerâmico das paredes, conforme Memorial Descritivo.	m ²	22,7					
1.1.47	Remoção, <u>com reaproveitamento no local</u> , da tubulação de gás existente na cozinha, conforme Memorial Descritivo.	m	5,8					
1.1.48	Remoção de chapa metálica que recobre vão de parede, localizado na área da cozinha;	m ²	2,6					
1.1.49	Remoção, <u>com reaproveitamento</u> (em outro local, fora desse escopo), de kits exaustores (ventokits), conforme Memorial Descritivo.	un.	7					
1.1.50	Remoção, sem reaproveitamento, de vaso sanitário, conforme Memorial Descritivo.	un.	5					
1.1.51	Remoção, sem reaproveitamento, de ducha higiênica, conforme Memorial Descritivo.	un.	1					
1.1.52	Remoção, sem reaproveitamento, de chuveiro, conforme Memorial Descritivo.	un.	2					
1.1.53	Remoção, sem reaproveitamento, de lavatório (conjunto pia/coluna), conforme Memorial Descritivo.	un.	3					
1.1.54	Remoção, sem reaproveitamento, de lavatório de inox, conforme Memorial Descritivo.	un.	1					
1.1.55	Remoção, <u>com reaproveitamento</u> (em outro local, fora desse escopo), de torneiras metálicas, conforme Memorial Descritivo.	un.	6					
1.1.56	Remoção, sem reaproveitamento, de registro, conforme Memorial Descritivo.	un.	7					
1.1.57	Remoção, sem reaproveitamento, de porta de madeira com batente simples (tipo box), conforme Memorial Descritivo.	m ²	4					
1.1.58	Remoção, sem reaproveitamento, de divisórias de alvenaria dos sanitários/chuveiros, com 4 cm de espessura, conforme Memorial Descritivo.	m ²	18,9					



TRIBUNAL DE CONTAS DO ESTADO DE SÃO PAULO

ITEM	SERVIÇOS	Unidade	QTD	VALORES (R\$)				
				UNITÁRIO		TOTAL		SOMA
				Material	Mão de Obra	Material	Mão de Obra	
1.1.59	Remoção, sem reaproveitamento, de espelho localizado na área de banheiros, conforme Memorial Descritivo.	un.	1					
1.1.60	Remoção, <u>com reaproveitamento</u> (em outro local, fora desse escopo), de torneiras metálicas presentes na copa (sala 17 - vide Anexo 1), conforme Memorial Descritivo.	un.	3					
1.1.61	Remoção, sem reaproveitamento, de lavatório (conjunto pia/coluna), conforme Memorial Descritivo.	un.	1					
1.1.62	Remoção, sem reaproveitamento, de conjunto em "L" de tampo/cuba metálicos e gabinete de madeira (requadro e portas), conforme Memorial Descritivo.	un.	1					
1.1.63	Remoção, sem reaproveitamento, de ducha, conforme Memorial Descritivo.	un.	1					
1.1.64	Remoção, sem reaproveitamento, de válvula de descarga, conforme Memorial Descritivo.	un.	1					
1.1.65	Remoção, sem reaproveitamento, de registros, conforme Memorial Descritivo.	un.	4					
1.1.66	Remoção de roda-meio de madeira, conforme Memorial Descritivo.	m	14,9					
1.1.67	Remoção, sem reaproveitamento, de lavatório (conjunto pia/torneira), conforme Memorial Descritivo.	un.	1					
1.1.68	Remoção, sem reaproveitamento, de conjunto completo com tampo/cuba de granito/louça e gabinete de madeira, conforme Memorial Descritivo.	un.	1					



TRIBUNAL DE CONTAS DO ESTADO DE SÃO PAULO

ITEM	SERVIÇOS	Unidade	QTD	VALORES (R\$)				
				UNITÁRIO		TOTAL		SOMA
				Material	Mão de Obra	Material	Mão de Obra	
1.1.69	Remoção, sem reaproveitamento, de faixa de revestimento cerâmico e porta toalha, conforme Memorial Descritivo.	un.	1					
1.1.70	Remoção, sem reaproveitamento, de armário alto de madeira, conforme Memorial Descritivo.	m ²	4,75					
1.1.71	Demolição, sem reaproveitamento, de piso cerâmico, incluindo rodapés e grelha de ralo, conforme Memorial Descritivo.	m ²	1,50					
1.1.72	Remoção, <u>com reaproveitamento</u> (em outro local, fora desse escopo), de tubulação metálica com proteção térmica existente sobre o forro do corredor, de antigo sistema de água quente (já desativado), conforme Memorial Descritivo.	m	50					
1.2	CIVIL/ACABAMENTOS/ACESSÓRIOS							
1.2.1	Fornecimento e instalação de forro modular tegular metálico, com placas de alumínio perfuradas de 0,625 x 0,625 m, estrutura com perfil metálico T invertido com 15 mm de base, conforme Memorial Descritivo.	m ²	164					
1.2.2	Fornecimento e execução de forro de gesso com placas de <i>drywall</i> , para acabamento da periferia do forro do item 1.2.1, conforme Memorial Descritivo.	m ²	74					



TRIBUNAL DE CONTAS DO ESTADO DE SÃO PAULO

ITEM	SERVIÇOS	Unidade	QTD	VALORES (R\$)				
				UNITÁRIO		TOTAL		SOMA
				Material	Mão de Obra	Material	Mão de Obra	
1.2.3	Fornecimento e instalação de forro de gesso tipo "drywall" para áreas úmidas (verde) nas áreas de vestiários, copa e banheiros, incluindo sistema de fixação, conforme Memorial Descritivo.	m ²	66					
1.2.4	Fornecimento e instalação de forro de gesso tipo "drywall" para composição do forro na sala 01 (vide Anexo 7), conforme Memorial Descritivo.	m ²	6,9					
1.2.5	Fornecimento e instalação de forro mineral tegular, com placas de 0,625 x 0,625 m, estrutura com perfil metálico T invertido com 15 mm de base, conforme Memorial Descritivo.	m ²	30					
1.2.6	Fornecimento e instalação de chapa de acrílico branco leitoso liso, com dimensões de 0,70 x 1,00 m e no mínimo 3,0 mm de espessura, conforme Memorial Descritivo.	un.	14					
1.2.7	Pintura do forro de gesso para áreas úmidas (verde), com tinta látex acrílica (incluindo bonecas e demais fechamentos em gesso dos vestiários), conforme Memorial Descritivo.	m ²	66					
1.2.8	Pintura do forro de gesso com tinta látex PVA, cor branco fosco, conforme Memorial Descritivo.	m ²	80,4					
1.2.9	Fechamento dos vãos das paredes da cozinha (03 vãos) e dos banheiros (02 vãos), em <u>alvenaria de fechamento</u> completa, incluindo chapisco, emboço e reboco, intertravamento e vergas, conforme Memorial Descritivo.	m ²	17,1					



TRIBUNAL DE CONTAS DO ESTADO DE SÃO PAULO

ITEM	SERVIÇOS	Unidade	QTD	VALORES (R\$)				
				UNITÁRIO		TOTAL		SOMA
				Material	Mão de Obra	Material	Mão de Obra	
1.2.10	Construção de paredes em alvenaria, considerando intertravamento com as paredes já existentes, com arranques em barras de aço CA 50 de $\text{Æ}6,3$ mm, por toda a extensão, conforme Memorial Descritivo.	m ²	76					
1.2.11	Emassamento das alvenarias para correção das imperfeições, incluindo lixa em todas as paredes (salas 01, 02, 03, 04, 05, 10, 11, 12 e 13 – vide Anexo 5), conforme Memorial Descritivo.	m ²	597					
1.2.12	Pintura de paredes com tinta látex interior antimoho, cor de referência “algodão egípcio” (catálogo Suvinil), no mínimo em 03 (três) demãos, conforme Memorial Descritivo.	m ²	597					
1.2.13	Preparação das paredes internas às áreas de vestiários, copa e banheiros, mediante apicoamento de toda a superfície, para posterior aplicação de argamassa de assentamento e revestimento cerâmico (azulejos), conforme Memorial Descritivo.	m ²	231					
1.2.14	Impermeabilização da laje das áreas do vestiário, copa e banheiros, incluindo o refazimento do contrapiso, conforme Memorial Descritivo.	m ²	66					
1.2.15	Fornecimento e assentamento de revestimento cerâmico (tipo porcelanato) antiderrapante, 60,0 x 60,0 cm, conforme Memorial Descritivo.	m ²	29					
1.2.16	Fornecimento e assentamento de revestimento cerâmico, 30,0 x 60,0 cm, acetinado, bordas retas, conforme Memorial Descritivo.	m ²	100					



TRIBUNAL DE CONTAS DO ESTADO DE SÃO PAULO

ITEM	SERVIÇOS	Unidade	QTD	VALORES (R\$)				
				UNITÁRIO		TOTAL		SOMA
				Material	Mão de Obra	Material	Mão de Obra	
1.2.17	Fornecimento e assentamento de revestimento cerâmico do piso dos vestiários e da copa, de dimensões 45 x 45 cm, antiderrapante, revestimento padrão PEI4, conforme Memorial Descritivo.	m ²	38					
1.2.18	Fornecimento e assentamento de revestimento cerâmico das paredes dos vestiários e da copa, de dimensões 20 x 20 cm, cor branca, com rejunte (salas 07, 08 e 09 – vide Anexo 8), conforme Memorial Descritivo.	m ²	131					
1.2.19	Fornecimento e assentamento de revestimento cerâmico (tipo porcelanato) de textura lisa, polido, cor bege marmorizada, 60,0 x 60,0 cm, conforme Memorial Descritivo.	m ²	300					
1.2.20	Fornecimento e assentamento de rodapé coordenado (tipo porcelanato) de textura lisa, polido, cor bege marmorizada, 10,0 x 60,0 cm, conforme Memorial Descritivo.	m	240					
1.2.21	Fornecimento e instalação de soleira de granito “Cinza Andorinha” polido para porta de entrada dos ambientes do vestiário, incluso rejunte (salas 07/08 – vide Anexo 8), conforme Memorial Descritivo.	un.	1					
1.2.22	Fornecimento e instalação de soleira de granito “Branco Siena” polido para porta de ambientes diversos, conforme Memorial Descritivo.	un.	9					



TRIBUNAL DE CONTAS DO ESTADO DE SÃO PAULO

ITEM	SERVIÇOS	Unidade	QTD	VALORES (R\$)				
				UNITÁRIO		TOTAL		SOMA
				Material	Mão de Obra	Material	Mão de Obra	
1.2.23	Fornecimento e instalação de divisória de granito polido em todas as faces (inclusive topos), cor “cinza andorinha”, para separação de boxes dos vestiários, com espessura de 3 cm, conforme Memorial Descritivo.	m ²	10,94					
1.2.24	Fornecimento e instalação de “complemento intermediário de divisória” em granito polido em todas as faces (inclusive topos), cor “cinza andorinha”, para suporte das portas dos boxes dos vestiários, com espessura de 3 cm, conforme Memorial Descritivo.	m ²	2,85					
1.2.25	Fornecimento e instalação de “complemento lateral de divisória” em granito polido em todas as faces (inclusive topos), cor “cinza andorinha”, para suporte das portas dos boxes dos vestiários, com espessura de 3 cm, conforme Memorial Descritivo.	m ²	1,14					
1.2.26	Fornecimento e instalação de divisória de granito polido em todas as faces (inclusive topos), cor “branco Siena”, para separação de boxes dos banheiros, com espessura de 3 cm, conforme Memorial Descritivo.	m ²	13,68					
1.2.27	Fornecimento e instalação de “complemento intermediário de divisória” em granito polido em todas as faces (inclusive topos), cor “branco Siena”, para suporte das portas dos boxes dos banheiros, com espessura de 3 cm, conforme Memorial Descritivo.	m ²	3,42					



TRIBUNAL DE CONTAS DO ESTADO DE SÃO PAULO

ITEM	SERVIÇOS	Unidade	QTD	VALORES (R\$)				
				UNITÁRIO		TOTAL		SOMA
				Material	Mão de Obra	Material	Mão de Obra	
1.2.28	Fornecimento e instalação de “complemento lateral de divisória” em granito polido em todas as faces (inclusive topos), cor “branco Siena”, para suporte das portas dos boxes dos vestiários, com espessura de 3 cm, conforme Memorial Descritivo.	m²	1,14					
1.2.29	Fornecimento e assentamento de cantoneira de alumínio a ser instalada nas quinas junto ao revestimento cerâmico das paredes do vestiário, conforme Memorial Descritivo.	m	9,30					
1.2.30	Fornecimento e instalação de portas para divisórias sanitárias, fabricadas em “laminado melamínico estrutural TS”, com 10 mm de espessura, acabamento texturizado dupla face, conforme Memorial Descritivo.	un.	10					
1.2.31	Fornecimento e instalação de portas simples (01 folha) para divisórias de banho (chuveiros), fabricadas em vidro temperado, com 8mm de espessura, conforme Memorial Descritivo.	un.	5					
1.2.32	Fornecimento e instalação de conjunto completo (com suportes metálicos e chumbado na parede) de bancada dupla (02 cubas) em granito, conforme Memorial Descritivo.	un.	1					
1.2.33	Fornecimento e instalação de conjunto completo (com suportes metálicos e chumbado na parede) de bancada simples (01 cuba) em granito, conforme Memorial Descritivo.	un.	1					



TRIBUNAL DE CONTAS DO ESTADO DE SÃO PAULO

ITEM	SERVIÇOS	Unidade	QTD	VALORES (R\$)				
				UNITÁRIO		TOTAL		SOMA
				Material	Mão de Obra	Material	Mão de Obra	
1.2.34	Fornecimento e instalação de conjunto completo (com suportes metálicos e chumbado na parede) em granito, para bancada completa para a copa, padrão "cinza andorinha", conforme Memorial Descritivo.	un.	1					
1.2.35	Fornecimento e instalação de conjunto completo (com suportes metálicos e chumbado na parede) de bancada tripla (03 cubas) em granito, padrão "branco Siena", conforme Memorial Descritivo.	un.	2					
1.2.36	Pintura completa com esmalte sintético, em cor a ser definida posteriormente, com aplicação de pelo menos 03 demãos, incluindo preparação de base anti-ferrugem, de batentes metálicos, conforme Memorial Descritivo.	m ²	16,8					
1.2.37	Fornecimento e instalação de conjunto de divisória tipo "Eucatex" para fechamento de vão, porta simples, com bandeira superior fixa e lateral móvel, conforme Memorial Descritivo.	un.	3					
1.2.38	Fornecimento e instalação de conjunto de divisória tipo "Eucatex", composto de porta simples com bandeira superior fixa e bandeira lateral móvel, com visor de vidro, conforme Memorial Descritivo.	un.	3					
1.2.39	Fornecimento e instalação de porta de divisória tipo "Eucatex", porta simples, conforme Memorial Descritivo.	un.	6					



TRIBUNAL DE CONTAS DO ESTADO DE SÃO PAULO

ITEM	SERVIÇOS	Unidade	QTD	VALORES (R\$)				
				UNITÁRIO		TOTAL		SOMA
				Material	Mão de Obra	Material	Mão de Obra	
1.2.40	Fornecimento e instalação de porta de madeira completa, incluindo batente, ferragens em material cromado, maçaneta tipo alavanca e fechadura, conforme Memorial Descritivo.	un.	6					
1.2.41	Fornecimento e instalação de porta de madeira completa, incluindo batente, ferragens em material cromado, maçaneta e fechadura do tipo alavanca, chapa para proteção em inox, conforme Memorial Descritivo.	un.	1					
1.2.42	Fornecimento e instalação de barra de proteção e apoio na porta, com 0,4m (mín.) de comprimento, diâmetro entre 25 e 35mm, conforme Memorial Descritivo.	un.	1					
1.2.43	Fornecimento e instalação de porta de alumínio brilhante, tipo 100% veneziana, completa, conforme Memorial Descritivo.	un.	1					
1.2.44	Fornecimento e instalação de piso elevado para a sala técnica, placas removíveis (tipo sanduíche com recheio em argamassa), acabamento em revestimento tipo paviflex, conforme Memorial Descritivo.	m ²	3,75					
1.2.45	Fornecimento e instalação de persiana vertical de tecido tipo juta, sem "bandô", conforme Memorial Descritivo.	m ²	75,15					
1.2.46	Interligação e adaptação das rampas de acesso da antiga creche e da biblioteca, mediante atenuação de suas inclinações e criação de um patamar intermediário, conforme Memorial Descritivo.	cj.	1					



TRIBUNAL DE CONTAS DO ESTADO DE SÃO PAULO

ITEM	SERVIÇOS	Unidade	QTD	VALORES (R\$)				
				UNITÁRIO		TOTAL		SOMA
				Material	Mão de Obra	Material	Mão de Obra	
1.2.47	Construção de 02 degraus para acesso externo aos vestiários, conforme Memorial Descritivo.	cj.	1					
1.2.48	Construção de palanque em alvenaria, conforme Memorial Descritivo.	cj.	1					
1.2.49	Refazimento do tampo de fechamento do piso, localizado no corredor, próximo à porta de vidro, conforme Memorial Descritivo.	m ²	0,50					
1.2.50	Corte de piso para assentamento de eletroduto corrugado de ¾" para passagem de cabos elétricos, conforme Memorial Descritivo.	m	35,70					
1.2.51	Assentamento de eletroduto corrugado de ¾" para passagem de cabos elétricos, conforme Memorial Descritivo.	m	35,70					
1.2.52	Assentamento de eletroduto flexível com blindagem metálica de ¾" (tipo espiraflex) para passagem de cabos UTP, conforme Memorial Descritivo.	m	69,20					
1.2.53	Fornecimento e instalação de caixa de PVC 4"x4", chumbada em corte de piso, conforme Memorial Descritivo.	un.	13					
1.2.54	Corte de parede de alvenaria para assentamento de eletroduto corrugado de ¾", conforme Memorial Descritivo.	m	43,60					
1.2.55	Assentamento de eletroduto corrugado de ¾" para passagem de cabeamento embutido, conforme Memorial Descritivo.	m	43,60					
1.2.56	Fornecimento e instalação de caixa de PVC 4"x2", conforme memorial descritivo.	un.	31					



TRIBUNAL DE CONTAS DO ESTADO DE SÃO PAULO

ITEM	SERVIÇOS	Unidade	QTD	VALORES (R\$)				
				UNITÁRIO		TOTAL		SOMA
				Material	Mão de Obra	Material	Mão de Obra	
1.2.57	Corte de parede de alvenaria para assentamento de eletroduto corrugado de 3/4" para passagem de cabos elétricos, conforme memorial descritivo.	m	48					
1.2.58	Assentamento de eletroduto corrugado de 3/4", conforme memorial descritivo.	m	48					
1.2.59	Fornecimento e instalação de caixa de PVC 4"x2", conforme memorial descritivo.	un.	24					
1.2.60	Pintura de tampa da caixa de hidrante, incluindo preparação de superfície, conforme memorial descritivo.	cj.	1					
1.2.61	Pintura de tampa do quadro QDG antigo, incluindo preparação de superfície, conforme memorial descritivo.	cj.	1					
1.2.62	Fornecimento e instalação de sistema de ventilação dos banheiros por meio de 03 sistemas de dutos de 4" de PVC branco, conforme memorial descritivo.	cj.	3					
1.2.63	Fornecimento e instalação de conjunto completo de tubos, conexões, registros etc. para reposicionamento do ponto de alimentação de gás (gás natural COMGÁS), conforme memorial descritivo.	cj.	1					



TRIBUNAL DE CONTAS DO ESTADO DE SÃO PAULO

ITEM	SERVIÇOS	Unidade	QTD	VALORES (R\$)				
				UNITÁRIO		TOTAL		SOMA
				Material	Mão de Obra	Material	Mão de Obra	
1.3	EQUIPAMENTOS E ACESSÓRIOS HIDRÁULICOS E ITENS AFINS							
1.3.1	Fornecimento e instalação de cuba oval, em louça sanitária, cor branca, com válvula de escoamento e sifão com copo removível, todos em material metálico cromado, conforme memorial descritivo.	un.	9					
1.3.2	Fornecimento e instalação de conjunto lavatório de louça branca com coluna suspensa, com válvula de escoamento e sifão com copo removível, todos em material metálico cromado, conforme memorial descritivo.	un.	1					
1.3.3	Fornecimento e instalação de cuba suspensa de canto, com “mesa” (área de apoio), em louça sanitária, cor branca, com válvula de escoamento e sifão com copo removível, todos em material metálico cromado, conforme memorial descritivo.	un.	1					
1.3.4	Fornecimento e instalação de cuba para a nova copa, em aço Inox, retangular, com válvula e sifão com copo removível, todos em material metálico cromado, conforme memorial descritivo.	un.	1					
1.3.5	Fornecimento e instalação de 02 barras de proteção e apoio para o lavatório do banheiro para PNE, em aço inox, conforme memorial descritivo.	un.	2					
1.3.6	Fornecimento e instalação de registro regulador de vazão (RRV) metálico, de $\text{AE } \frac{1}{2}$ ”, conforme memorial descritivo.	un.	12					



TRIBUNAL DE CONTAS DO ESTADO DE SÃO PAULO

ITEM	SERVIÇOS	Unidade	QTD	VALORES (R\$)				
				UNITÁRIO		TOTAL		SOMA
				Material	Mão de Obra	Material	Mão de Obra	
1.3.7	Fornecimento e instalação de espelho de sobrepor, do tipo retangular, de 1,2m largura x 0,8m altura, espessura de 4 mm, com armação metálica cromada, conforme memorial descritivo.	un.	1					
1.3.8	Fornecimento e instalação de espelho de sobrepor, do tipo retangular, de 0,65m largura x 0,8m altura, espessura de 4 mm, com armação metálica cromada, conforme memorial descritivo.	un.	1					
1.3.9	Fornecimento e instalação de espelho de sobrepor, do tipo retangular, de 0,6m largura x 0,8m altura, espessura de 4 mm, com armação metálica cromada, conforme memorial descritivo.	un.	1					
1.3.10	Fornecimento e instalação de espelho de sobrepor, do tipo retangular, de 2,0m largura x 0,8m altura, espessura de 4 mm, com armação metálica cromada, conforme memorial descritivo.	un.	2					
1.3.11	Fornecimento e instalação de espelho de sobrepor, do tipo retangular, de 0,5m largura x 0,8m altura, espessura de 4 mm, com armação metálica cromada, conforme memorial descritivo.	un.	2					
1.3.12	Fornecimento e instalação de cabides metálicos, conforme memorial descritivo.	un.	21					



TRIBUNAL DE CONTAS DO ESTADO DE SÃO PAULO

ITEM	SERVIÇOS	Unidade	QTD	VALORES (R\$)				
				UNITÁRIO		TOTAL		SOMA
				Material	Mão de Obra	Material	Mão de Obra	
1.3.13	Fornecimento e instalação de porta papel-higiênico do tipo “gancho horizontal” em 90°, metálico, de base redonda, conforme memorial descritivo.	un.	12					
1.3.14	Fornecimento e instalação de vaso sanitário de louça branca com caixa acoplada, padrão VDR (Volume de Descarga Reduzido) com botão de acionamento duplo, completo, conforme memorial descritivo.	un.	11					
1.3.15	Fornecimento e instalação de vaso sanitário de louça branca com caixa acoplada, padrão VDR (Volume de Descarga Reduzido) com botão de acionamento duplo, completo, conforme memorial descritivo, para acessibilidade.	un.	1					
1.3.16	Fornecimento e instalação de 03 barras de proteção e apoio junto ao vaso sanitário, em aço inox, conforme memorial descritivo.	un.	3					
1.3.17	Fornecimento e instalação de torneira para lavatório, em material metálico cromado, de “fixação em mesa”, tipo bica alta, móvel, com arejador, acionamento hidromecânico com fechamento automático, conforme memorial descritivo.	un.	10					
1.3.18	Fornecimento e instalação de engate flexível com trama em aço inox (trançado), conforme memorial descritivo.	un.	24					



TRIBUNAL DE CONTAS DO ESTADO DE SÃO PAULO

ITEM	SERVIÇOS	Unidade	QTD	VALORES (R\$)				
				UNITÁRIO		TOTAL		SOMA
				Material	Mão de Obra	Material	Mão de Obra	
1.3.19	Fornecimento e instalação de torneira para lavatório, em material metálico cromado, de "fixação em mesa", tipo bica alta, com arejador, acionada por dispositivo manual tipo alavanca (curso de 90°), conforme memorial descritivo.	un.	1					
1.3.20	Fornecimento e instalação de 01 torneira para copa, de "fixação em mesa", tipo bica alta, móvel, com arejador articulado, fechamento manual, de material metálico, cromada, conforme memorial descritivo.	un.	1					
1.3.21	Fornecimento e instalação de torneira de limpeza, conforme memorial descritivo.	un.	7					
1.3.22	Fornecimento e instalação de registro de gaveta de 1", em aço forjado, conforme memorial descritivo.	un.	7					
1.3.23	Fornecimento e instalação de registro de gaveta de ¾", em aço forjado, conforme memorial descritivo.	un.	25					
1.3.24	Fornecimento e instalação de chuveiro elétrico tipo ducha, com potência de 5.500W (mín.), 220V, corpo parcialmente metálico, cor branco/cromado, conforme memorial descritivo.	un.	5					
1.3.25	Fornecimento e instalação de mola aérea com sistema de pinhão e cremalheira, conforme memorial descritivo.	un.	3					
1.3.26	Fornecimento e instalação de <i>dispenser</i> para papel toalha de folhas duplas, em PVC branco, conforme memorial descritivo.	un.	9					



TRIBUNAL DE CONTAS DO ESTADO DE SÃO PAULO

ITEM	SERVIÇOS	Unidade	QTD	VALORES (R\$)				
				UNITÁRIO		TOTAL		SOMA
				Material	Mão de Obra	Material	Mão de Obra	
1.3.27	Fornecimento e instalação de <i>dispenser</i> para sabão líquido avulso, em PVC branco, com mostrador de nível, conforme memorial descritivo.	un.	9					
1.3.28	Fornecimento e instalação de acabamentos para registros, em material metálico cromado, conforme memorial descritivo.	un.	32					
1.3.29	Fornecimento e instalação de tubulação de cobre de 1", classe E, incluindo conexões, solda e correlatos, conforme memorial descritivo.	m	42					
1.3.30	Fornecimento e instalação de tubulação de cobre de ¾", classe E, incluindo conexões, solda e correlatos, conforme memorial descritivo.	m	84					
1.3.31	Fornecimento e instalação de tubulação de cobre de 1/2", classe E, incluindo conexões, solda e correlatos, conforme memorial descritivo.	m	50					
1.3.32	Fornecimento e instalação de tubo de PVC branco de 1 1/2", incluindo conexões, conforme memorial descritivo.	m	35					
1.3.33	Fornecimento e instalação de tubo de PVC branco de 2" para tubulação de esgoto, conforme memorial descritivo.	m	21					



TRIBUNAL DE CONTAS DO ESTADO DE SÃO PAULO

ITEM	SERVIÇOS	Unidade	QTD	VALORES (R\$)				
				UNITÁRIO		TOTAL		SOMA
				Material	Mão de Obra	Material	Mão de Obra	
1.3.34	Fornecimento e instalação de tubo de PVC branco de 1" para tubulação de ventilação dos ralos dos banheiros, chuveiros e copa, incluindo conexões, conforme memorial descritivo.	m	28					
1.3.35	Fornecimento e instalação de caixa seca para ralo de box, incluindo grelha metálica cromada redonda de 4", conforme memorial descritivo.	un.	5					
1.3.36	Fornecimento e instalação de caixa sifonada para ralo da copa e banheiros, com 1 entrada e 1 saída, incluindo grelha metálica cromada rotativa, redonda, de 4", conforme memorial descritivo.	un.	3					
1.3.37	Fornecimento e instalação de caixa sifonada para ralo de vestiário, com 2 entradas e 1 saída, incluindo grelha metálica cromada rotativa, redonda, de 4", conforme memorial descritivo.	un.	1					
1.3.38	Fornecimento e instalação de caixa sifonada para ralo de vestiários e banheiros, com 3 entradas e 1 saída, incluindo grelha metálica cromada rotativa, redonda, de 6", conforme memorial descritivo.	un.	4					
1.3.39	Reinstalação de filtro de água removido, conforme memorial descritivo.	un.	1					
1.3.40	Corte para embutimento de caixa de conexões para evaporadora tipo piso/teto, conforme memorial descritivo.	m ²	2					



TRIBUNAL DE CONTAS DO ESTADO DE SÃO PAULO

ITEM	SERVIÇOS	Unidade	QTD	VALORES (R\$)				
				UNITÁRIO		TOTAL		SOMA
				Material	Mão de Obra	Material	Mão de Obra	
1.3.41	Fornecimento e assentamento de caixa de conexões para evaporadora tipo piso/teto, incluindo tampa, conforme memorial descritivo.	un.	10					
Sub-total ítem 1. Parte Civil								
2	PARTE ELÉTRICA/TI/TELEFONIA							
2.1	INSTALAÇÕES ELÉTRICAS							
2.1.1	Reinstalação das câmeras do sistema de CFTV, conforme memorial descritivo.	un.	3					
2.1.2	Reinstalação das luminárias de emergência removidas, conforme memorial descritivo.	un.	14					
2.1.3	Reinstalação dos sensores de fumaça do sistema de alarme de incêndio removidos, conforme memorial descritivo.	un.	15					
2.1.4	Fornecimento e instalação de calha de iluminação quadrada, de 0,62 x 0,62 m, com 04 (quatro) lâmpadas tubulares de led 10w, 6.500 K, completas, incluindo aletas metalizadas, conforme memorial descritivo.	un.	105					
2.1.5	Fornecimento e instalação de calha de iluminação metálica retangular de embutir em gesso comum/acartonado, de 1,2 x 0,6 m, com 04 (quatro) lâmpadas led de 18w, com acabamento em pintura eletrostática cor branca, dotada de refletor e aletas parabólicas em alumínio anodizado de alto brilho, conforme memorial descritivo.	un.	17					



TRIBUNAL DE CONTAS DO ESTADO DE SÃO PAULO

ITEM	SERVIÇOS	Unidade	QTD	VALORES (R\$)				
				UNITÁRIO		TOTAL		SOMA
				Material	Mão de Obra	Material	Mão de Obra	
2.1.6	Fornecimento e instalação de calha de iluminação metálica retangular de embutir em gesso comum/acartonado, de 1,2 x 0,3 m, com 02 (duas) lâmpadas led de 18w, com acabamento em pintura eletrostática cor branca, dotada de refletor e aletas parabólicas em alumínio anodizado de alto brilho, conforme memorial descritivo.	un.	2					
2.1.7	Fornecimento e instalação de calha de iluminação metálica retangular de embutir em gesso comum/acartonado, de 0,6 x 0,3 m, com 02 (duas) lâmpadas led de 9w, com acabamento em pintura eletrostática cor branca, dotada de refletor e aletas parabólicas em alumínio anodizado de alto brilho, conforme memorial descritivo.	un.	2					
2.1.8	Fornecimento e instalação de calha de iluminação metálica retangular de sobrepor, com 02 (duas) lâmpadas led de 18w, dotada de refletor e aletas parabólicas em alumínio anodizado de alto brilho, conforme memorial descritivo.	un.	2					
2.1.9	Cabo PP com três vias de 1,5 mm ² , conforme memorial descritivo.	m	128					
2.1.10	Plugue de tomada para os rabichos das calhas de iluminação (novo padrão 2P+T), conforme memorial descritivo.	un.	128					



TRIBUNAL DE CONTAS DO ESTADO DE SÃO PAULO

ITEM	SERVIÇOS	Unidade	QTD	VALORES (R\$)				
				UNITÁRIO		TOTAL		SOMA
				Material	Mão de Obra	Material	Mão de Obra	
2.1.11	Fornecimento e instalação de rodapé técnico, incluindo conexões, com 02 septos – 03 vias, acabamento em pintura eletrostática, conforme memorial descritivo.	m	161					
2.1.12	Fornecimento e instalação de caixa para rodapé técnico contendo rasgos para 02 (duas) tomadas elétricas e 02 (duas) tomadas RJ45, conforme memorial descritivo.	un.	42					
2.1.13	Fornecimento e instalação de tomadas padrão ABNT 2P+T de 20A, conforme memorial descritivo.	un.	85					
2.1.14	Fornecimento e instalação de caixas de piso de sobrepor completas, dotadas de 08 tomadas elétricas (TE), 04 pontos de dados (RJ-45), conforme memorial descritivo.	un.	13					
2.1.15	Fornecimento e instalação de eletrocalha galvanizada 50 x 50 mm para infraestrutura de elétrica, incluindo fixação na laje, conexões e tampa, conforme memorial descritivo.	m	145					
2.1.16	Fornecimento e instalação de eletrocalha galvanizada 75 x 50 mm para infraestrutura de elétrica, incluindo fixação na laje, conexões e tampa, conforme memorial descritivo.	m	11					
2.1.17	Fornecimento e instalação de eletrocalha galvanizada 100 x 50 mm para infraestrutura de elétrica, incluindo fixação na laje, conexões e tampa, conforme memorial descritivo.	m	7					



TRIBUNAL DE CONTAS DO ESTADO DE SÃO PAULO

ITEM	SERVIÇOS	Unidade	QTD	VALORES (R\$)				
				UNITÁRIO		TOTAL		SOMA
				Material	Mão de Obra	Material	Mão de Obra	
2.1.18	Fornecimento e instalação de eletroduto galvanizado de 3/4", para infraestrutura de elétrica, incluindo fixação na laje e paredes e conexões, conforme memorial descritivo.	m	36					
2.1.19	Fornecimento e instalação de cabo elétrico de cobre de 4,0 mm ² com capa antichama PVC, incluindo conectores, conforme memorial descritivo.	m	2.685					
2.1.20	Fornecimento e instalação de cabo elétrico de cobre de 2,5 mm ² com capa antichama PVC para instalação de circuitos de iluminação 220V, incluindo conectores, conforme memorial descritivo.	m	3.218					
2.1.21	Fornecimento e instalação de conjunto completo para caixa de PVC 4"x2", montado com 02 tomadas, incluindo espelho de acabamento na cor branca, de 20A, para circuito 110V, conforme memorial descritivo.	un.	18					
2.1.22	Fornecimento e instalação de conjunto completo para caixa de PVC 4"x2", montado com 01 tomada, incluindo espelho de acabamento na cor branca, de 20A, para circuito 220V, conforme memorial descritivo.	un.	11					
2.1.23	Fornecimento e instalação de conjunto completo para caixa de PVC 4"x2", montado com 02 orifícios para antena, incluindo espelho de acabamento na cor branca, conforme memorial descritivo.	un.	2					



TRIBUNAL DE CONTAS DO ESTADO DE SÃO PAULO

ITEM	SERVIÇOS	Unidade	QTD	VALORES (R\$)				
				UNITÁRIO		TOTAL		SOMA
				Material	Mão de Obra	Material	Mão de Obra	
2.1.24	Fornecimento e instalação de conjunto completo para caixa de PVC 4"x2", montada com interruptor bipolar simples, incluindo espelho de acabamento na cor branca, para acionamento da iluminação, conforme memorial descritivo.	un.	20					
2.1.25	Fornecimento e instalação de conjunto completo para caixa de PVC 4"x2", com interruptor bipolar paralelo, incluindo espelho de acabamento na cor branca, para acionamento da iluminação, conforme memorial descritivo.	un.	4					
2.1.26	Fornecimento e instalação de quadro elétrico metálico de sobrepor completo (QTE), conforme memorial descritivo.	un.	1					
2.1.27	Fornecimento e instalação de quadro elétrico metálico de sobrepor completo (QB), para instalação das botoeiras de ativação dos circuitos de iluminação, conforme memorial descritivo.	un.	1					
2.1.28	Fornecimento e instalação de novo "interior/miolo" de quadro elétrico, em substituição ao interior do atual QDG (disjuntores MEMO), com a atualização de todos os componentes, conforme memorial descritivo.	un.	1					
2.1.29	Fornecimento de disjuntor unipolar DIN de 16 A, curva B, conforme memorial descritivo.	un.	15					



TRIBUNAL DE CONTAS DO ESTADO DE SÃO PAULO

ITEM	SERVIÇOS	Unidade	QTD	VALORES (R\$)				
				UNITÁRIO		TOTAL		SOMA
				Material	Mão de Obra	Material	Mão de Obra	
2.1.30	Fornecimento de disjuntor bipolar DIN de 16 A, curva B, conforme memorial descritivo.	un.	1					
2.1.31	Fornecimento de disjuntor unipolar DIN de 20 A, curva B, conforme memorial descritivo.	un.	4					
2.1.32	Fornecimento de disjuntor bipolar DIN de 20 A, curva B, conforme memorial descritivo.	un.	1					
2.1.33	Fornecimento de disjuntor unipolar DIN de 25 A, curva B, conforme memorial descritivo.	un.	1					
2.1.34	Fornecimento de disjuntor unipolar DIN de 32 A, curva B, conforme memorial descritivo.	un.	1					
2.1.35	Fornecimento de disjuntor unipolar DIN de 16 A, curva C, conforme Memorial Descritivo.	un.	1					
2.1.36	Fornecimento de disjuntor bipolar DIN de 16 A, curva B, conforme memorial descritivo.	un.	1					
2.1.37	Fornecimento de disjuntor bipolar DIN de 16 A, curva C, conforme memorial descritivo.	un.	1					
2.1.38	Fornecimento de disjuntor bipolar DIN de 20 A, curva B, conforme memorial descritivo.	un.	2					
2.1.39	Fornecimento de disjuntor unipolar DIN de 32 A, curva B, conforme memorial descritivo.	un.	3					
2.1.40	Fornecimento de disjuntor bipolar DIN de 32 A, curva B, conforme memorial descritivo.	un.	9					
2.1.41	Fornecimento de disjuntor bipolar DIN de 32 A, curva C, conforme memorial descritivo.	un.	7					
2.1.42	Fornecimento de disjuntor tripolar DIN de 200 A, curva B, conforme memorial descritivo.	un.	1					
2.2	TI							



TRIBUNAL DE CONTAS DO ESTADO DE SÃO PAULO

ITEM	SERVIÇOS	Unidade	QTD	VALORES (R\$)				
				UNITÁRIO		TOTAL		SOMA
				Material	Mão de Obra	Material	Mão de Obra	
2.2.1	Execução de rede estruturada com 128 pontos, contendo os seguintes componentes:							
2.2.1.1	Fornecimento e instalação de mangueira emborrachada com blindagem externa metálica flexível (tipo Espiraflex ou similar em técnica e qualidade), 3/4", conforme memorial descritivo.	m	68					
2.2.1.2	Fornecimento e instalação de eletrocalha galvanizada 50 x 50 mm, incluindo fixação na laje, conexões e tampa, conforme memorial descritivo.	m	24					
2.2.1.3	Fornecimento e instalação de eletrocalha galvanizada 100 x 50 mm, incluindo fixação na laje, conexões e tampa, conforme memorial descritivo.	m	18					
2.2.1.4	Fornecimento e instalação de eletrocalha galvanizada 200 x 50 mm, incluindo fixação na laje, conexões e tampa, conforme memorial descritivo.	m	25					
2.2.1.5	Fornecimento e instalação de eletrocalha galvanizada 400 x 50 mm, incluindo fixação na laje, conexões e tampa, conforme memorial descritivo.	m	9					
2.2.1.6	Fornecimento e lançamento de cabo UTP cat6, cor branca, incluindo conectorização, conforme memorial descritivo.	m	4.450					



TRIBUNAL DE CONTAS DO ESTADO DE SÃO PAULO

ITEM	SERVIÇOS	Unidade	QTD	VALORES (R\$)				
				UNITÁRIO		TOTAL		SOMA
				Material	Mão de Obra	Material	Mão de Obra	
2.2.1.7	Fornecimento e "crimpagem" dos conectores RJ45, conforme memorial descritivo.	un.	256					
2.2.1.8	Patch panel Cat6 com 24 portas para conectorização dos cabos UTP, incluindo guia para organização dos cabos, conforme memorial descritivo.	un.	6					
2.2.1.9	Patch Cord Cat6 montado em fábrica com cabo flexível, com boot, 1,5 m de comprimento, cor branca, conforme memorial descritivo.	un.	80					
2.2.1.10	Patch Cord Cat6 montado em fábrica com cabo flexível, com boot, 2,5 m de comprimento, cor branca, conforme memorial descritivo.	un.	160					
2.2.1.11	Patch Cord Cat5e montado em fábrica com cabo flexível, com boot, 1,5 m de comprimento, cor amarela, conforme memorial descritivo.	un.	80					
2.2.1.12	Patch Cord Cat6 montado em fábrica com cabo flexível, com boot, 2,5 m de comprimento, cor vermelha, conforme memorial descritivo.	un.	3					
2.2.1.13	Cartucho para identificação das portas e circuitos elétricos, conforme memorial descritivo.	un.	5					
2.2.1.14	Voice panel, com 50 portas, para conectorização do sistema de telefonia, incluindo guia para cabos, conforme memorial descritivo.	un.	1					



TRIBUNAL DE CONTAS DO ESTADO DE SÃO PAULO

ITEM	SERVIÇOS	Unidade	QTD	VALORES (R\$)				
				UNITÁRIO		TOTAL		SOMA
				Material	Mão de Obra	Material	Mão de Obra	
2.2.1.15	Fornecimento e instalação de régua contendo 08 (oito) tomadas para ser instalada em rack, conforme memorial descritivo.	un.	1					
2.2.1.16	Fornecimento e instalação de Switch PoE 24P: switch de acesso layer II PoE/PoE + 24 portas Gigabit + 2 SFP, padrão RoHS, conforme memorial descritivo.	un.	3					
2.2.1.17	Fornecimento e instalação de transceiver 1000 (1G) Base SX SFP conector LC, para utilização junto aos switches especificados no item 2.2.18, padrão RoHS, conforme Memorial Descritivo.	un.	2					
2.2.1.18	Fornecimento e instalação de DIO óptico para 12 fibras, completo com acoplador SC, incluso o fornecimento de pigtails MM 62,5/125, conforme memorial descritivo.	un.	2					
2.2.1.19	Bloco de conexão LSA perfil 2/10 Krone para o sistema de telefonia no quadro do DG, conforme memorial descritivo.	un.	5					
2.2.1.20	Cabo de pares telefônicos CI 50 pares, conforme Memorial Descritivo	m	60					
2.2.1.21	Identificação dos blocos Krone, conforme memorial descritivo.	cj.	1					
2.2.1.22	Fornecimento, lançamento e fusão de cabo óptico tipo multimodo 62,5/125 micra - 12 fibras, conforme memorial descritivo.	m	60					
2.2.1.23	Identificador para cabo óptico	un.	4					
2.2.1.24	Patch cord óptico 2 m.	un.	4					
2.2.2	Certificação dos pontos de rede, com apresentação de relatório, conforme memorial descritivo.	un.	128					



TRIBUNAL DE CONTAS DO ESTADO DE SÃO PAULO

ITEM	SERVIÇOS	Unidade	QTD	VALORES (R\$)				
				UNITÁRIO		TOTAL		SOMA
				Material	Mão de Obra	Material	Mão de Obra	
2.2.3	Fornecimento e instalação de <i>rack</i> aberto de 19" completo, conforme Memorial Descritivo.	un.	1					
Sub-total ítem 2. Parte Elétrica / TI / Telefonia								
3 AR-CONDICIONADO								
3.1	Ar-condicionado split piso-teto de 60.000 BTU's							
3.1.1	Ar-condicionado split piso-teto de 60.000 BTU's	u	3					
3.1.2	Instalação da unidade evaporadora e condensadora, incluindo amortecedor de vibrações para a unidade condensadora.	u	3					
3.1.3	Furo na parede para passagem da tubulação de interligação e acabamento em gesso;	u	3					
3.1.4	Dreno do condensado, através de tubo de PVC de 1".	m	60					
3.1.5	Tubo de cobre de 5/8", com conexões, soldagem a foscoper, suportes, isolante térmico com respectiva fixação com abraçadeira de nylon e fita adesiva aluminizada.	m	60					
3.1.6	Tubo de cobre de 1", com conexões, soldagem a foscoper, suportes, isolante térmico com respectiva fixação com abraçadeira de nylon e fita adesiva aluminizada.	m	60					
3.1.7	Cabo flexível PP 3x6 mm ² para alimentação elétrica;	m	90					
3.1.8	Eletroduto de ferro galvanizado de 3/4" com conexões e suportes.	m	90					



TRIBUNAL DE CONTAS DO ESTADO DE SÃO PAULO

ITEM	SERVIÇOS	Unidade	QTD	VALORES (R\$)				
				UNITÁRIO		TOTAL		SOMA
				Material	Mão de Obra	Material	Mão de Obra	
3.1.9	Condutele 3/4" de alumínio com os elementos complementares.	u	15					
3.1.10	Gas de refrigeração R410	kg	6					
3.1.11	Testes e comissionamento	u	3					
3.1.12	As built da tubulação frigorígena e instalação elétrica.	u	1					
3.2	Ar-condicionado split hi-wall de 30.000 BTU's							
3.2.1	Ar-condicionado split hi-wall de 30.000 BTU's	u	1					
3.2.2	Instalação da unidade evaporadora e condensadora, incluindo amortecedor de vibrações para a unidade condensadora.	u	1					
3.2.3	Furo na parede para passagem da tubulação de interligação e acabamento em gesso;	u	1					
3.2.4	Dreno do condensado, através de tubo de PVC de 1".	m	20					
3.2.5	Tubo de cobre de 3/8", com conexões, soldagem a foscoper, suportes, isolante térmico com respectiva fixação com abraçadeira de nylon e fita adesiva aluminizada.	m	20					
3.2.6	Tubo de cobre de 5/8", com conexões, soldagem a foscoper, suportes, isolante térmico com respectiva fixação com abraçadeira de nylon e fita adesiva aluminizada.	m	20					
3.2.7	Cabo flexível PP 3x6 mm ² para alimentação elétrica;	m	30					



TRIBUNAL DE CONTAS DO ESTADO DE SÃO PAULO

ITEM	SERVIÇOS	Unidade	QTD	VALORES (R\$)				
				UNITÁRIO		TOTAL		SOMA
				Material	Mão de Obra	Material	Mão de Obra	
3.2.8	Eletroduto de ferro galvanizado de 3/4" com conexões e suportes.	m	30					
3.2.9	Condutele 3/4" de alumínio com os elementos complementares.	u	5					
3.2.10	Gas de refrigeração R410	kg	2					
3.2.11	Testes e comissionamento	u	1					
3.2.12	As built da tubulação frigorígena e instalação elétrica.	u	1					
3.3	Ar-condicionado split hi-wall de 24.000 BTU's							
3.3.1	Ar-condicionado split hi-wall de 24.000 BTU's	u	6					
3.3.2	Instalação da unidade evaporadora e condensadora, incluindo amortecedor de vibrações para a unidade condensadora.	u	6					
3.3.3	Furo na parede para passagem da tubulação de interligação e acabamento em gesso;	u	6					
3.3.4	Dreno do condensado, através de tubo de PVC de 1".	m	120					
3.3.5	Tubo de cobre de 3/8", com conexões, soldagem a foscoper, suportes, isolante térmico com respectiva fixação com abraçadeira de nylon e fita adesiva aluminizada.	m	120					
3.3.6	Tubo de cobre de 5/8", com conexões, soldagem a foscoper, suportes, isolante térmico com respectiva fixação com abraçadeira de nylon e fita adesiva aluminizada.	m	120					
3.3.7	Cabo flexível PP 3x6 mm ² para alimentação elétrica;	m	180					



TRIBUNAL DE CONTAS DO ESTADO DE SÃO PAULO

ITEM	SERVIÇOS	Unidade	QTD	VALORES (R\$)				
				UNITÁRIO		TOTAL		SOMA
				Material	Mão de Obra	Material	Mão de Obra	
3.3.8	Eletroduto de ferro galvanizado de 3/4" com conexões e suportes.	m	180					
3.3.9	Condutele 3/4" de alumínio com os elementos complementares.	u	30					
3.3.10	Gas de refrigeração R410	kg	12					
3.3.11	Testes e comissionamento	u	6					
3.3.12	As built da tubulação frigorígena e instalação elétrica.	u	1					
3.4	Sistema de ventilação e exaustão							
3.4.1	Caixa ventiladora com filtro.	u	1					
3.4.2	Exaustor	u	1					
3.4.3	Duto de chapa galvanizada com isolamento térmico	m	60					
3.4.4	Duto flexível de alumínio com isolamento térmico, mínimo 14"	m	80					
3.4.5	Grelha para retorno do ar	u	13					
Sub-total item 3. Parte Ar-Condicionado								
4	DIVERSOS							
4.1	Limpeza permanente do local (diária e final) durante a execução da obra, conforme memorial descritivo.	m ²	300					
4.2	Apresentação do PGRCC (Projeto de Gerenciamento de Resíduos da Construção Civil) e gerenciamento. Incluindo destino e disposição adequados, com apresentação dos comprovantes (cupons).	m ³	24					



TRIBUNAL DE CONTAS DO ESTADO DE SÃO PAULO

ITEM	SERVIÇOS	Unidade	QTD	VALORES (R\$)				
				UNITÁRIO		TOTAL		SOMA
				Material	Mão de Obra	Material	Mão de Obra	
4.3	Projeto executivo de elétrica (tomadas de corrente e iluminação) e TI, incluindo emissão de ART e "as-built".	cj.	1					
Sub-total item 4. Parte Diversos								
TOTAL GERAL, SEM BDI (R\$)								
BDI (R\$)								
TOTAL GERAL, COM BDI (R\$)								

NOTA: AS INFORMAÇÕES TÉCNICAS DESTA PLANILHA SÃO COMPLEMENTADAS PELO CORRESPONDENTE MEMORIAL DESCRITIVO

Valor Total Geral, com BDI por extenso: _____

Prazo de execução dos serviços: até 180 (cento e oitenta) **dias corridos**, conforme Cronograma Físico-Financeiro dos Serviços constante no Memorial Descritivo, contados da data indicada pelo CONTRATANTE na **Autorização para Início dos Serviços**.

Validade da proposta: 60 (sessenta) **dias corridos**, contados a partir da data da apresentação dos envelopes.



TRIBUNAL DE CONTAS DO ESTADO DE SÃO PAULO

Prazo de garantia:

a) **Materiais:** ____ (____) **meses**, contados da data de emissão do Termo de Recebimento Definitivo (mínimo de 12 meses ou conforme padrão do fabricante se esta for maior);

b) **Serviços: 60** (sessenta) **meses**, contados da data de emissão do Termo de Recebimento Definitivo.

DECLARO, sob as penas da lei, que o objeto ofertado atende a todas as especificações exigidas no Memorial Descritivo - Anexo II.

DECLARO que os preços acima indicados contemplam todos os custos diretos e indiretos incorridos na data da apresentação desta proposta incluindo, entre outros: tributos, encargos sociais, material, despesas administrativas, seguro, frete e lucro.

São Paulo, em ____ de _____ de 2018.

Assinatura do representante legal

Nome do representante: _____

RG do representante: _____



TRIBUNAL DE CONTAS DO ESTADO DE SÃO PAULO

ANEXO IV MINUTA DE CONTRATO

Contrato nº

CONTRATO QUE ENTRE SI CELEBRAM O TRIBUNAL DE CONTAS DO ESTADO DE SÃO PAULO E A EMPRESA _____ (EM RECUPERAÇÃO JUDICIAL/EXTRAJUDICIAL, quando for o caso) PARA EXECUÇÃO DE REFORMA DO PAVIMENTO TÉRREO DO PRÉDIO ANEXO I DO TCESP.

O **TRIBUNAL DE CONTAS DO ESTADO DE SÃO PAULO**, inscrito no CNPJ sob nº 50.290.931/0001-40, com sede na Avenida Rangel Pestana nº 315, Centro, São Paulo, Capital, representado, pelo Senhor Diretor Técnico do Departamento Geral de Administração, Senhor Carlos Eduardo Corrêa Malek, RG nº _____ e CPF nº _____, conforme delegação de competência fixada pelas Resoluções nº 1/97 publicada no D.O.E. de 08/03/97, e nº 4/97 publicada no D.O.E. de 20/03/97, e pelo Ato nº 1.917/15 publicado no DOE de 8 de outubro de 2015, de ora em diante designado **CONTRATANTE**, e a empresa _____ (em recuperação judicial/extrajudicial, quando for o caso), inscrita no CNPJ/CPF sob nº _____, com sede/domicílio _____, nº _____, _____ - _____, representada na forma de seu estatuto/contrato social pelo Senhor _____, RG nº _____ e CPF nº _____, na qualidade de vencedor(a) da Concorrência nº 01/18, doravante denominado(a) **CONTRATADA**, nos termos da Lei Federal nº 8.666, de 21 de junho de 1993, e alterações, firmam o presente contrato, conforme autorização às fls. _____ dos autos do processo TC-A 4.541/026/17, com as seguintes cláusulas:

CLÁUSULA PRIMEIRA OBJETO

1.1- Contratação de empresa especializada para execução de reforma do pavimento térreo do prédio Anexo I do Tribunal de Contas do Estado de São Paulo - TCESP.

1.2- Consideram-se partes integrantes deste contrato, como se nele estivessem transcritos, os seguintes documentos:

- a) Edital da Concorrência nº 01/18 e seus Anexos;
- b) Proposta de ____ de _____ de 2018, apresentada pela **CONTRATADA**.
- c) Ata da sessão da Concorrência nº 01/18.

1.3- A execução dos serviços será feita sob regime de **empreitada por preço global**.



TRIBUNAL DE CONTAS DO ESTADO DE SÃO PAULO

1.4- LOCAL DE EXECUÇÃO DOS SERVIÇOS: Prédio Anexo I – localizado na Av. Rangel Pestana nº 315, Centro, São Paulo/SP.

1.5- O valor inicial atualizado deste contrato poderá sofrer, nas mesmas condições, acréscimos ou supressões nos termos do artigo 65, § 1º da Lei Federal nº 8.666/93.

CLÁUSULA SEGUNDA VALOR E RECURSOS FINANCEIROS

2.1- O valor total do presente contrato é de R\$ _____ (_____).

2.2- A despesa onerará os recursos orçamentários e financeiros reservados na Funcional Programática: 01.032.0200.1361: Construção e Conservação de Sede do Tribunal, Elemento 4.4.90.51.30.

CLÁUSULA TERCEIRA VIGÊNCIA, PRAZOS PARA EMISSÃO DOS TERMOS DE RECEBIMENTO PROVISÓRIO E DEFINITIVO E GARANTIA DO OBJETO

3.1- A **vigência** deste contrato inicia-se com a **publicação** de seu extrato no Diário Oficial do Estado de São Paulo, **encerrando-se na data de emissão do Termo de Recebimento Definitivo**.

3.2- A **Autorização para Início dos Serviços** será expedida em **até 10 (dez) dias**, após a entrega pela **CONTRATADA** da documentação exigida na **Cláusula 4.2** deste contrato, caso seja aprovada.

3.2.1- A entrega da documentação se dará em **até 10 (dez) dias** da publicação no Diário Oficial do Estado de São Paulo do extrato deste contrato.

3.3- O prazo de execução dos serviços é de **até 180 (cento e oitenta) dias corridos**, conforme Cronograma Físico-Financeiro dos Serviços constante no Memorial Descritivo, contados da data indicada pelo **CONTRATANTE** na **Autorização para Início dos Serviços**.

3.4- O prazo para emissão do **Termo de Recebimento Provisório** será de **10 (dez) dias** contados da data em que a **CONTRATADA** comunicar, por escrito, a conclusão total do objeto, e o prazo para emissão do **Termo de Recebimento Definitivo** será de **90 (noventa) dias do recebimento provisório**, contanto que cumpridas as condições dispostas no Memorial Descritivo, Anexo II do Edital, e neste contrato.

3.5- O prazo de garantia dos serviços é de **60 (sessenta) meses**, e dos materiais é de _____ (_____) meses, contados da data de expedição do **Termo de Recebimento Definitivo**.



TRIBUNAL DE CONTAS DO ESTADO DE SÃO PAULO

CLÁUSULA QUARTA CONDIÇÕES DE EXECUÇÃO, MEDIÇÃO DOS SERVIÇOS PRESTADOS, EMISSÃO DO DOCUMENTO FISCAL E SANEAMENTO DE IRREGULARIDADES

4.1- O objeto deverá ser executado conforme as especificações e condições estabelecidas no Memorial Descritivo – Anexo II do Edital e serão recebidos por **Comissão de Fiscalização** designada pelo **CONTRATANTE** que expedirá a **Autorização para Início dos Serviços**, os **Atestados de Realização dos Serviços** e os **Termos de Recebimento Provisório e Definitivo**;

4.1.1- Somente serão expedidos os termos de recebimento se o objeto estiver plenamente de acordo com as disposições constantes no Memorial Descritivo do Edital e na proposta comercial apresentada pela **CONTRATADA**.

4.1.2- Correrão por conta da **CONTRATADA**, as despesas para efetivo atendimento ao objeto licitado tais como materiais, equipamentos, acessórios, transporte, tributos, encargos trabalhistas e previdenciários decorrentes de sua execução.

4.1.3- Os **Atestados de Realização dos Serviços** e os **Termos de Recebimento Provisório e Definitivo** serão expedidos com base nos serviços efetivamente executados e medidos, respeitados os limites estabelecidos no Cronograma Físico-Financeiro dos Serviços constante no Memorial Descritivo, Anexo II do Edital, e com observância, no que couber, das disposições na Ordem de Serviço GP-02/2001, Anexo IX do Edital, expedida pelo **CONTRATANTE**.

4.2- A **CONTRATADA** deverá apresentar para a **Comissão de Fiscalização**, antes do início dos serviços e em até 10 dias corridos da publicação no Diário Oficial do Estado de São Paulo do extrato deste contrato, os seguintes documentos:

4.2.1- Cópia da Anotação de Responsabilidade Técnica - ART ou Registro de Responsabilidade Técnica - RRT relacionada à reforma, e ART's específicas relacionadas aos sistemas de elétrica e ar-condicionado, nos termos do disposto no Memorial Descritivo;

4.2.2- A Contratada deverá indicar responsável técnico, que acompanhará os serviços, com competência técnica para o artigo 7º ou 23º da Resolução nº 218 de 29/06/73 do Conselho Federal de Engenharia e Agronomia – CONFEA, ou para o artigo 2º da Resolução nº 21 de 05/04/12 do Conselho de Arquitetura e Urbanismo - CAU;

4.2.3- Comprovante de contratação de seguro de responsabilidade civil com importância assegurada correspondente a **10%** do valor deste contrato, com vigência idêntica ao período de execução dos serviços, para ressarcimento de danos materiais e pessoais, válido durante a execução dos serviços, inclusive prorrogações, se houver, bem como de seguro de risco de engenharia em **100%** do valor contratual;

4.3- A Comissão de Fiscalização terá até **10 (dez) dias** para analisar os documentos entregues e emitir a **Autorização para Início dos Serviços**, caso seja aprovada.



TRIBUNAL DE CONTAS DO ESTADO DE SÃO PAULO

4.4- Nos termos do Memorial Descritivo, a **CONTRATADA** deverá apresentar para a **Comissão de Fiscalização** em até **5** (cinco) **dias** da emissão da **Autorização para Início dos Serviços**, o seguinte:

4.4.1- Relatório de vistoria inicial, registrando com fotos e descrevendo as situações das instalações, mobiliários e equipamentos envolvidos na reforma e em caso de danos/avarias/imperfeições existentes deverá especificar detalhadamente a situação em que se encontram;

4.4.2- Rol da equipe técnica (responsável(is) técnico(s) residente(s) e colaboradores com a respectiva indicação de função/atividade), acompanhado dos documentos trabalhistas de cada um dos citados;

4.4.3- Projeto de Gerenciamento de Resíduos da Construção Civil (PGRCC) e PPRA - Programa de Prevenção de Riscos Ambientais.

4.5- Nos termos do Memorial Descritivo:

4.5.1- A **CONTRATADA** deverá apresentar para a **Comissão de Fiscalização** em até **15** (quinze) **dias** da emissão da **Autorização para Início dos Serviços**, planejamento-cronograma detalhado de execução, envolvendo todos os aspectos quantitativos e qualitativos para discussão e avaliação junto ao **CONTRATANTE**, ficando sujeito à aprovação deste. Durante a execução dos serviços, o planejamento em discussão deverá ser atualizado, seja quanto a sua progressão como quanto aos ajustes necessários;

4.5.2- Antes do início dos trabalhos, deverá ser apresentada ao **CONTRATANTE** a paginação do forro a ser efetivamente executada, considerando o posicionamento das luminárias e equipamentos de ar-condicionado;

4.5.3- Para o início dos serviços de elétrica deverá ser apresentado ao **CONTRATANTE**, projeto executivo com ART recolhida e cópia do CREA do responsável.

4.6- O prazo de execução dos serviços é de **até 180** (cento e oitenta) **dias corridos**, conforme Cronograma Físico-Financeiro dos Serviços constante no Memorial Descritivo, contados da data indicada pelo **CONTRATANTE** na **Autorização para Início dos Serviços**.

4.7- Após o término de cada período mensal, a **CONTRATADA** elaborará relatório contendo os quantitativos totais mensais de cada um dos tipos de serviços efetivamente realizados, conforme Cronograma Físico-Financeiro constante do Memorial Descritivo.

4.8- As medições para efeito de pagamento serão realizadas de acordo com os seguintes procedimentos:

4.8.1- A Comissão de Fiscalização solicitará à **CONTRATADA**, na hipótese de recusas e/ou incorreções de valores, a correspondente retificação objetivando a emissão da nota fiscal/fatura;

4.8.2- Serão considerados somente os serviços efetivamente realizados e apurados



TRIBUNAL DE CONTAS DO ESTADO DE SÃO PAULO

da seguinte forma:

a) O valor dos pagamentos será obtido mediante a aplicação dos percentuais de desembolso relativos ao valor total contratado definidos no Cronograma Físico-Financeiro às correspondentes quantidades de serviços efetivamente executados, descontadas as importâncias relativas às quantidades de serviços recusados;

b) Os serviços recusados, depois de refeitos e aceitos pela Comissão de Fiscalização, serão somados à medição dos serviços do mês seguinte.

4.8.3- Após a conferência e aprovação dos quantitativos e valores apresentados, a Comissão de Fiscalização comunicará a **CONTRATADA**, no prazo de **3 (três) dias úteis** contados do recebimento do relatório, o valor aprovado, e autorizará a emissão da correspondente nota fiscal/fatura;

4.8.4- As notas fiscais/faturas deverão ser emitidas pela **CONTRATADA**, contra o **CONTRATANTE**, e apresentadas no prazo de **3 (três) dias úteis** para a **Comissão de Fiscalização** na sede do **CONTRATANTE**;

4.8.5- Recebidas as Notas Fiscais Faturas de Serviço (NFFS), a **Comissão de Fiscalização** terá o prazo de **3 (três) dias úteis** para emissão dos **Atestados de Realização dos Serviços**, enquanto não for comunicada a conclusão total do objeto, nos termos da **Cláusula 4.10.1** deste contrato.

4.9- Constatadas irregularidades no objeto, a **Comissão de Fiscalização**, sem prejuízo das penalidades cabíveis poderá rejeitá-lo no todo ou em parte se não corresponder às especificações do Memorial Descritivo do Edital, determinando sua substituição/correção;

4.9.1- As irregularidades deverão ser sanadas pela **CONTRATADA**, no prazo máximo de **5 (cinco) dias úteis**, contados do recebimento por ela da notificação por escrito, mantido o preço inicialmente ofertado, exceto quando a irregularidade for justificadamente considerada de caráter grave ou urgente, hipótese em que poderá ser fixado prazo menor;

4.9.2- Eventuais **pedidos para prorrogação de prazo de execução ou para saneamento de irregularidades**, desde que devidamente **justificados**, deverão ser apresentados por escrito à **Comissão de Fiscalização** e serão apreciados pelo **Diretor Geral de Departamento**, que os decidirá.

a) Os **pedidos de prorrogação** deverão ser submetidos com a devida antecedência, considerando o tempo necessário para o trâmite processual e para que não haja paralisação das atividades pela **CONTRATADA**.

4.10- Executado, o objeto será recebido mediante termo circunstanciado assinado pelas partes:

4.10.1- Provisoriamente, após vistoria completa, em **10 (dez) dias**, contados da data em que a **CONTRATADA** comunicar, por escrito, a conclusão total do objeto;



TRIBUNAL DE CONTAS DO ESTADO DE SÃO PAULO

a) O recebimento provisório será caracterizado pela emissão do **Termo de Recebimento Provisório**, com expressa concordância em receber o objeto provisoriamente;

b) Com a emissão do **Termo de Recebimento Provisório**, a **Comissão de Fiscalização** autorizará a **emissão da correspondente nota fiscal/fatura** pela **CONTRATADA**, a ser apresentada à **Comissão de Fiscalização** no **prazo de 3 (três) dias úteis**.

4.10.2- Definitivamente, em **90** (noventa) **dias** do recebimento provisório;

a) O **Termo de Recebimento Definitivo** será lavrado desde que a **Comissão de Fiscalização** tenha aprovado a completa adequação do objeto aos termos contratuais.

4.11- O recebimento definitivo não exime a **CONTRATADA** de sua responsabilidade, na forma da Lei, pela qualidade, correção e segurança dos serviços prestados.

4.12- Os serviços a serem realizados e os materiais e peças a serem fornecidos deverão obedecer às Normas reconhecidas, em suas últimas revisões, tais como:

4.12.1- Normas de Segurança em Edificações do CREA - Conselho Regional de Engenharia e Agronomia;

4.12.2- Normas de Associação Brasileira de Normas Técnicas - ABNT;

4.12.3- Normas e Instruções de Segurança, Higiene e Medicina do Trabalho;

4.12.4- Leis, Decretos, Regulamentos e Dispositivos Legais emitidos pelas autoridades governamentais, em âmbito Municipal, Estadual e Federal e pertinentes à execução dos serviços ora contratados.

4.12.5- Normas relativas à sustentabilidade das esferas Federal, Estadual e Municipal;

4.13- A **CONTRATADA** deverá fornecer "*as built*" das **obras de elétrica, hidráulica, cabeamento, paginação do forro e ar-condicionado**.

4.14- Para a execução dos **serviços de fornecimento e instalação do forro, ar-condicionado, quadros elétricos, rack de TI e certificação de pontos de rede** será permitida **subcontratação**;

4.14.1- A proposta de subcontratação, no ato da execução, deverá ser apresentada por escrito, e somente após a aprovação da Comissão de Fiscalização os serviços a serem realizados pela subcontratada poderão ser iniciados;

4.14.2- O **CONTRATANTE** não reconhecerá qualquer vínculo com empresas subcontratadas, sendo que qualquer contato porventura necessário, de natureza técnica, administrativa, financeira ou jurídica que decorra dos trabalhos realizados será mantido exclusivamente com a **CONTRATADA**, que responderá por seu pessoal técnico e operacional e, também, por prejuízos e danos que eventualmente estas causarem.



TRIBUNAL DE CONTAS DO ESTADO DE SÃO PAULO

4.15- Havendo interesse no Atestado de Capacidade Técnica referente ao serviço executado, o **CONTRATANTE** o emitirá, ficando a cargo da **CONTRATADA** diligenciar nos moldes do artigo 58 da Resolução 1.025 de 30/10/2009 do CONFEA, ou nos termos de disposição similar do CAU, para que o documento passe a gozar da eficácia necessária aos fins especiais a que eventualmente se destine.

CLÁUSULA QUINTA FISCALIZAÇÃO DA EXECUÇÃO DOS SERVIÇOS

5.1- Não obstante a **CONTRATADA** seja a única e exclusiva responsável pela execução de todos os serviços, ao **CONTRATANTE** é reservado o direito de, sem que de qualquer forma restrinja a plenitude dessa responsabilidade, exercer a mais ampla e completa fiscalização sobre os serviços por **Comissão de Fiscalização** designada, podendo para isso:

5.1.1- Exercer a fiscalização dos serviços contratados, de modo a assegurar o efetivo cumprimento da execução do escopo contratado, cabendo-lhe, também realizar a supervisão das atividades desenvolvidas pela **CONTRATADA**, efetivando avaliação periódica;

5.1.2- Ordenar a imediata retirada do local, bem como a substituição, no prazo máximo de 24 horas, de funcionário da **CONTRATADA** que estiver sem uniforme ou crachá, que embarçar ou dificultar a sua fiscalização ou cuja permanência na área, a seu exclusivo critério, julgar inconveniente;

5.1.3- Examinar as Carteiras Profissionais dos funcionários colocados a seu serviço, para comprovar o registro de função profissional, bem como toda a documentação apresentada pela **CONTRATADA** ao **CONTRATANTE**;

5.1.4- Solicitar à **CONTRATADA** a substituição de qualquer material ou equipamento cujo uso seja considerado prejudicial à boa conservação de seus pertences, equipamentos ou instalações, ou ainda, que não atendam às necessidades ou às normas vigentes de segurança e medicina do trabalho.

CLÁUSULA SEXTA OBRIGAÇÕES DA CONTRATADA

Além das obrigações e disposições constantes no Memorial Descritivo - Anexo II do Edital, a **CONTRATADA** obriga-se a:

6.1- Refazer em até **5** (cinco) **dias úteis**, às suas expensas, qualquer trabalho inadequadamente executado e/ou recusado pela **Comissão de Fiscalização**.

6.2- Atender, no que couber, aos dispositivos da Ordem de Serviço nº 02/2001 do **CONTRATANTE**, publicada no DOE em 30/05/2001.

6.3- Manter, durante toda a execução deste contrato, todas as condições que culminaram com sua habilitação na fase da licitação.

6.4- Fornecer mão de obra, maquinário, equipamentos, materiais, acessórios e tudo



TRIBUNAL DE CONTAS DO ESTADO DE SÃO PAULO

mais que for necessário ao pleno desenvolvimento do objeto contratado, em volume, qualidade e quantidades compatíveis para sua conclusão dentro do prazo estabelecido.

6.5- Observar as boas práticas, técnica e ambientalmente recomendadas, quando da realização dos serviços que são de inteira responsabilidade da **CONTRATADA**, que responderá em seu próprio nome perante os órgãos fiscalizadores.

6.6- Responder pelos encargos trabalhistas, previdenciários, fiscais, comerciais resultantes da execução deste contrato.

6.7- Responsabilizar-se pelo recolhimento e apresentação das respectivas ARTs ou RRTs referentes à obra.

6.8- É de exclusiva responsabilidade da **CONTRATADA** a guarda do local dos serviços, materiais e equipamentos utilizados até o recebimento definitivo do objeto pelo **CONTRATANTE**.

6.9- Cumprir e observar que, constatada a existência de materiais inadequados no canteiro de serviços, a Comissão de Fiscalização oficiará a **CONTRATADA** para que no prazo de **24** (vinte e quatro) **horas** efetue a remoção destes.

6.10- A **CONTRATADA** é responsável pelos danos causados diretamente à Administração ou a terceiros, decorrentes de sua culpa ou dolo na execução deste contrato, não excluindo ou reduzindo essa responsabilidade a fiscalização ou o acompanhamento pelo **CONTRATANTE**.

6.11- Manter seus funcionários devidamente uniformizados e identificados com crachá contendo foto recente, nome, número de registro e portado visivelmente.

6.12- Estar ciente de que a Comissão de Fiscalização poderá, quando julgar necessário, exigir o respectivo certificado de qualidade dos componentes utilizados, relação dos fabricantes e respectivos endereços, comprovantes de compra, assim como seus tipos e características;

6.13- A **CONTRATADA** em situação de recuperação judicial/extrajudicial deverá comprovar o cumprimento das obrigações do plano de recuperação judicial/extrajudicial sempre que solicitada pela Comissão de Fiscalização e, ainda, na hipótese de substituição ou impedimento do administrador judicial, comunicar imediatamente, por escrito, à Comissão de Fiscalização.

CLÁUSULA SÉTIMA OBRIGAÇÕES DO CONTRATANTE

7.1- Efetuar o pagamento nas condições e preços pactuados.

7.2- Acompanhar e fiscalizar a execução deste contrato por uma **Comissão de Fiscalização** formalmente designada.

7.3- Notificar por escrito a ocorrência de irregularidades durante a execução do objeto.



TRIBUNAL DE CONTAS DO ESTADO DE SÃO PAULO

CLÁUSULA OITAVA GARANTIA

8.1- Para garantia da execução dos serviços ora pactuados, a **CONTRATADA** efetivou, conforme diretrizes preestabelecidas no instrumento convocatório, a garantia correspondente à R\$ _____ (_____) equivalentes a **5%** (cinco por cento) do valor total deste contrato.

8.2- A garantia prestada pela **CONTRATADA** será liberada ou restituída após a emissão do **Termo de Recebimento Definitivo** e, quando em dinheiro, atualizada monetariamente.

8.3- Se o valor da garantia for utilizado no pagamento de quaisquer obrigações, incluindo a indenização de terceiros, a **CONTRATADA**, notificada por meio de correspondência simples, obrigar-se-á a repor ou completar o seu valor, no prazo máximo e improrrogável de **48** (quarenta e oito) **horas**, contadas do recebimento da referida notificação.

8.4- Ao **CONTRATANTE** cabe descontar da garantia toda a importância que a qualquer título lhe for devida pela **CONTRATADA**.

CLÁUSULA NONA PAGAMENTO

9.1- Para efeito de pagamento, a **CONTRATADA** encaminhará os documentos de cobrança para a **Comissão de Fiscalização**.

9.2- Os pagamentos serão efetuados mensalmente pela Tesouraria do **CONTRATANTE**, com base nos serviços efetivamente executados e medidos, respeitados os limites estabelecidos no **Cronograma Físico-Financeiro** - Anexo II do Edital, mediante a comprovação do recolhimento de encargos e tributos referentes aos serviços prestados (INSS, FGTS e ISSQN), observando-se, no que couber, o previsto na Ordem de Serviço GP Nº 02/2001 do **CONTRATANTE**;

9.2.1- Os pagamentos serão realizados mediante depósito na conta corrente bancária, em nome da **CONTRATADA** no Banco do Brasil S.A., em **15** (quinze) **dias** após a emissão do(s) **Atestado(s) de Realização dos Serviços** ou do **Termo de Recebimento Provisório**, conforme o caso, desde que tenha sido certificado pela **Comissão de Fiscalização** o recolhimento dos encargos e tributos referidos na **Cláusula 9.2**.

9.3- Conforme legislação vigente, ficam obrigados a emitir Nota Fiscal Eletrônica - NF-e, os contribuintes que, independentemente da atividade econômica exercida, realizem operações destinadas à Administração Pública direta ou indireta.

9.4- A contagem do prazo para pagamento considerará dias corridos e terá início e encerramento em dias de expediente no **CONTRATANTE**.

9.5- Caso o término da contagem aconteça em dias sem expediente bancário, o



TRIBUNAL DE CONTAS DO ESTADO DE SÃO PAULO

pagamento ocorrerá no primeiro dia útil imediatamente subsequente.

9.6- Não será iniciada a contagem de prazo, caso os documentos fiscais apresentados ou outros necessários à contratação contenham incorreções.

9.7- Havendo divergência ou erro na emissão da documentação fiscal, será interrompida a contagem do prazo para fins de pagamento, sendo iniciada nova contagem somente após a regularização da documentação fiscal.

9.8- Quando for constatada qualquer irregularidade na nota fiscal/fatura, será imediatamente solicitada à **CONTRATADA** carta de correção, quando couber, ou ainda pertinente regularização, que deverá ser encaminhada para a **Comissão de Fiscalização** no prazo de **2 (dois) dias**.

9.9- Caso a **CONTRATADA** não apresente carta de correção no prazo estipulado, o prazo para pagamento será recontado a partir da data da sua apresentação.

9.10- Constitui condição para a realização do pagamento a inexistência de registros em nome da **CONTRATADA** no “Cadastro Informativo de Crédito não Quitados de Órgãos e Entidades Estaduais - **CADIN ESTADUAL**”.

9.11- O Imposto sobre **Serviços de Qualquer Natureza - ISSQN** é devido no Município onde os serviços estão sendo executados em consonância com as disposições contidas na Lei Complementar nº 116, de 31 de julho de 2003.

9.12- Quando da emissão da nota fiscal/fatura, a **CONTRATADA** deverá destacar o valor das retenções dos tributos cabíveis.

9.13- Observar-se-ão ainda o disposto na Instrução Normativa RFB nº 971, de 13 de novembro de 2009 e alterações, e a legislação do Imposto de Renda Pessoa Jurídica da Receita Federal do Brasil - RFB.

9.14- No caso de a **CONTRATADA** estar em situação de **recuperação judicial**, deverá apresentar declaração, relatório ou documento equivalente de seu administrador judicial, ou se o administrador judicial for pessoa jurídica, do profissional responsável pela condução do processo, de que está cumprindo o plano de recuperação judicial.

9.15- No caso de a **CONTRATADA** estar em situação de **recuperação extrajudicial**, junto com os demais comprovantes, deverá apresentar comprovação documental de que está cumprindo as obrigações do plano de recuperação extrajudicial.

9.16- A não apresentação das comprovações de que tratam as cláusulas **9.14** e **9.15** assegura ao **CONTRATANTE** o direito de sustar o pagamento respectivo e/ou pagamentos seguintes.



TRIBUNAL DE CONTAS DO ESTADO DE SÃO PAULO

9.17- Havendo atraso nos pagamentos não decorrente de falhas no cumprimento das obrigações contratuais principais ou acessórias por parte da **CONTRATADA**, incidirá correção monetária sobre o valor devido na forma da legislação aplicável, bem como juros moratórios, a razão de 0,5% (meio por cento) ao mês, calculados “pró-rata tempore”, em relação ao atraso verificado.

9.18- Não será considerado atraso no pagamento, as retenções efetuadas em virtude da aplicação da **Resolução nº 5, de 1º de setembro de 1993**, alterada pela Resolução nº 3/2008.

CLÁUSULA DÉCIMA RESCISÃO E SANÇÕES

10.1- O não cumprimento das obrigações assumidas no presente contrato ou a ocorrência da hipótese prevista nos artigos 77 e 78 da Lei Federal nº 8.666, de 21 de junho de 1993, atualizada pela Lei Federal nº 8.883, de 8 de junho de 1994, autorizam, desde já, o **CONTRATANTE** a rescindir, unilateralmente, o contrato, independentemente de interpelação judicial, sendo aplicável ainda, o disposto nos artigos 79 e 80 do mesmo diploma legal.

10.2- Aplicam-se a este contrato as sanções estipuladas na Lei Federal nº 8.666/93 e na Resolução nº 5, de 1º de setembro de 1993, alterada pela Resolução nº 3/2008, do **CONTRATANTE**, que a **CONTRATADA** declara conhecer integralmente.

10.3- No caso de rescisão administrativa unilateral, a **CONTRATADA** reconhecerá os direitos do **CONTRATANTE** de aplicar as sanções previstas no Edital, neste ajuste e na legislação que rege a licitação.

10.4- A aplicação de quaisquer sanções referidas neste dispositivo, não afasta a responsabilização civil da **CONTRATADA** pela inexecução total ou parcial do objeto ou pela inadimplência.

10.5- A aplicação das penalidades não impede o **CONTRATANTE** de exigir o ressarcimento dos prejuízos efetivados, decorrentes das faltas cometidas pela **CONTRATADA**.

10.6- No caso de a **CONTRATADA** encontrar-se em situação de recuperação judicial, a convalidação em falência ensejará a imediata rescisão deste contrato, sem prejuízo da aplicação das demais cominações legais.

10.7- No caso de a **CONTRATADA** encontrar-se em situação de recuperação extrajudicial, o descumprimento do plano de recuperação ensejará a imediata rescisão deste contrato, sem prejuízo da aplicação das demais cominações legais.



TRIBUNAL DE CONTAS DO ESTADO DE SÃO PAULO

CLÁUSULA DÉCIMA PRIMEIRA FORO

11.1- O foro competente para toda e qualquer ação decorrente do presente contrato é o Foro Central da Capital do Estado de São Paulo.

11.2- E, por estarem justas e contratadas, assinam o presente contrato para todos os fins de direito.

São Paulo, em ___ de _____ de 2018.

P/ CONTRATANTE

P/ CONTRATADA

Testemunhas:

Nome:
RG nº:

Nome:
RG nº:



TRIBUNAL DE CONTAS DO ESTADO DE SÃO PAULO

ANEXO V CARTA CREDENCIAL

AO TRIBUNAL DE CONTAS DO ESTADO DE SÃO PAULO

Referência: Concorrência nº 01/18

Pelo presente, designo o Sr. _____, portador do RG nº _____ para representante da empresa _____, CNPJ: _____, estando ele credenciado a responder junto a V. Sas. em tudo o que se fizer necessário durante os trabalhos de abertura, exame, habilitação, classificação e interposição de recursos, relativamente à documentação de habilitação e à proposta por nós apresentadas para fins de participação na licitação em referência.

São Paulo, em ___ de _____ de 2018.

Assinatura do representante legal

Nome do Representante:

RG do Representante nº:



TRIBUNAL DE CONTAS DO ESTADO DE SÃO PAULO

ANEXO VI DECLARAÇÃO DE MICROEMPRESA OU EMPRESA DE PEQUENO PORTE

DECLARO, sob as penas da lei, sem prejuízo das sanções e multas previstas no ato convocatório, que a empresa _____ (denominação da pessoa jurídica), CNPJ nº _____ é **microempresa** ou **empresa de pequeno porte**, nos termos do enquadramento previsto nos incisos I e II e §§ 1º e 2º, bem como não possui qualquer dos impedimentos previstos nos §§ 4º e seguintes todos do artigo 3º da **Lei Complementar nº 123, de 14 de dezembro de 2006**, e alterações, cujos termos declaro conhecer na íntegra, **estando apta**, portanto, a exercer o direito de comprovar a regularidade fiscal e trabalhista somente para efeito de assinatura de contrato, previsto nos artigos 42 e 43 da referida lei complementar, no procedimento licitatório da Concorrência nº 01/18, realizado pelo Tribunal de Contas do Estado de São Paulo.

São Paulo, em ____ de _____ de 2018.

Assinatura do representante legal

Nome do representante: _____

RG do representante: _____



TRIBUNAL DE CONTAS DO ESTADO DE SÃO PAULO

ANEXO VII MODELO ARQUIVO DECLARAÇÕES (FASE HABILITAÇÃO)

Eu _____ (nome completo), representante legal da empresa
_____ (denominação da pessoa jurídica), participante da
Concorrência nº 01/18, do Tribunal de Contas do Estado de São Paulo, **DECLARO**
sob as penas da lei:

a) Nos termos do inciso V do artigo 27 da Lei Federal nº 8.666, de 21 de junho de 1993 e alterações, que a empresa encontra-se em situação regular perante o Ministério do Trabalho, no que se refere à observância do disposto no inciso XXXIII do artigo 7º da Constituição Federal;

b) Que a empresa atende as normas relativas à saúde e segurança no Trabalho, para os fins estabelecidos pelo parágrafo único do artigo 117 da Constituição do Estado de São Paulo;

c) Estar ciente de que registro(s) no CADIN ESTADUAL (Lei Estadual nº 12.799/08), impede(m) a contratação com este Tribunal de Contas;

d) Para o caso de empresas em recuperação judicial: estar ciente de que no momento da assinatura do contrato devei apresentar cópia do ato de nomeação do administrador judicial ou se o administrador for pessoa jurídica, o nome do profissional responsável pela condução do processo e, **ainda**, declaração, relatório ou documento equivalente do juízo ou do administrador, de que o plano de recuperação judicial está sendo cumprido;

e) Para o caso de empresas em recuperação extrajudicial: estar ciente de que no momento da assinatura do contrato devei apresentar comprovação documental de que as obrigações do plano de recuperação extrajudicial estão sendo cumpridas.

f) Para microempresas ou empresas de pequeno porte: que a empresa não possui qualquer dos impedimentos previstos nos §§ 4º e seguintes todos do artigo 3º da Lei Complementar nº 123, de 14 de dezembro de 2006, e alterações, cujos termos conheço na íntegra.

São Paulo, em ____ de _____ de 2018.

Nome e assinatura do representante legal

RG nº



TRIBUNAL DE CONTAS DO ESTADO DE SÃO PAULO

ANEXO VIII RESOLUÇÃO nº 5/93*

TC-A -16.529/026/93 – de 1/9/93

PUBLICADA no Diário Oficial do Estado de São Paulo em 2 de setembro de 1993.

O TRIBUNAL DE CONTAS DO ESTADO DE SÃO PAULO, no uso de suas atribuições legais e regimentais e, tendo como fundamento a regra do artigo 115 da Lei nº. 8.666/93, considerando a faculdade de expedir normas para a realização de seus procedimentos licitatórios; considerando que a Lei nº. 8.666/93, ao se referir à multa o faz genericamente;
Considerando a necessidade de se estabelecerem parâmetros para a aplicação da sanção.

RESOLVE baixar a presente resolução, na conformidade seguinte:

Artigo 1º - A aplicação de multa na infringência ao disposto nos artigos 81, 86 e 87 da Lei nº. 8.666/93, no âmbito do Tribunal de Contas do Estado de São Paulo, obedecerá ao disposto nesta Resolução.

Artigo 2º - A recusa injustificada do adjudicatário em assinar o contrato, aceitar ou retirar o instrumento equivalente, dentro do prazo estabelecido pela Administração do Tribunal de Contas do Estado de São Paulo, caracteriza o descumprimento total da obrigação assumida, sujeitando-o as seguintes penalidades:

I - Multa de 20% (vinte por cento) sobre o valor da obrigação não cumprida; ou

II - Pagamento correspondente à diferença de preço decorrente de nova licitação para o mesmo fim.

Artigo 3º - O atraso injustificado na execução do contrato de serviço, obra, ou na entrega de materiais, sem prejuízo do disposto no parágrafo primeiro do artigo 86 da Lei 8.666/93 e artigo 7º da Lei 10.520/02, sujeitará a CONTRATADA à multa de mora sobre o valor da obrigação não cumprida, a partir do primeiro dia útil seguinte ao término do prazo estipulado, na seguinte proporção:

I - Multa de 10% (dez por cento) até o 30º (trigésimo) dia de atraso; e

II - Multa de 15% (quinze por cento) a partir do 31º (trigésimo primeiro) dia de atraso até o 45º (quadragésimo quinto) dia de atraso.

Parágrafo único - A partir do 46º (quadragésimo sexto) dia estará caracterizada a inexecução total ou parcial da obrigação assumida, salvo disposição em contrário, em casos particulares, previstos no edital ou contrato, sujeitando-se à aplicação da multa prevista no artigo quarto desta resolução.

Artigo 4º - Pela inexecução total ou parcial do serviço, compra ou obra poderão ser aplicadas à CONTRATADA as seguintes penalidades:

I - Multa de 20% (vinte por cento) sobre o valor da obrigação não cumprida; ou

II - Multa correspondente à diferença de preço decorrente de nova licitação para o mesmo fim.

Artigo 5º - O material não aceito deverá ser substituído dentro do prazo fixado pela administração do Tribunal de Contas do Estado de São Paulo, que não excederá a 15 (quinze) dias, contados do recebimento da intimação.

Parágrafo único - A não ocorrência de substituição dentro do prazo estipulado ensejará a aplicação da multa prevista no Artigo 4º desta Resolução, considerando-se a mora, nesta hipótese, a partir do primeiro dia útil seguinte ao término do prazo estabelecido no "caput" deste artigo.

Artigo 6º - O pedido de prorrogação de prazo final da obra e/ou serviços ou entrega de material somente será apreciado se efetuado dentro dos prazos fixados no contrato ou instrumento equivalente.

Artigo 7º - As multas referidas nesta resolução não impedem a aplicação de outras sanções previstas nas Leis 8.666/93 e 10.520/02.

§ 1º - Verificado que a obrigação foi cumprida com atraso injustificado ou caracterizada a inexecução parcial, o Tribunal reterá, preventivamente, o valor da multa dos eventuais créditos que a CONTRATADA tenha direito, até a decisão definitiva, assegurada a ampla defesa.

§ 2º - Caso a CONTRATADA tenha prestado garantia, e esta for insuficiente para cobrir o valor da multa, será retida a diferença, nos termos disciplinados no parágrafo anterior.

§ 3º - Se este Tribunal decidir pela não aplicação da multa, o valor retido será devolvido à CONTRATADA devidamente corrigido pelo IPC-FIPE.

Artigo 8º - As normas estabelecidas nesta Resolução deverão constar em todos os procedimentos licitatórios e de dispensa ou inexigibilidade de licitação.

Artigo 9º - A presente Resolução entrará em vigor na data de sua publicação.

* Atualizada pela Resolução nº. 03/08, publicada no Diário Oficial do Estado de São Paulo em 4 de setembro de 2008.



TRIBUNAL DE CONTAS DO ESTADO DE SÃO PAULO

ANEXO IX ORDEM DE SERVIÇO GP Nº 02/2001

PUBLICADA NO DIÁRIO OFICIAL DO ESTADO DE SÃO PAULO, PODER LEGISLATIVO, EM 30/05/2001, PÁG. 35.
TCA - 29.863/026/00

Regulamenta, no âmbito do Tribunal de Contas do Estado, o parágrafo 2º do artigo 71 da Lei Federal 8666/93, com a redação determinada pela Lei nº 9032, de 28.04.95.

O Presidente do Tribunal de Contas do Estado de São Paulo, no uso das atribuições legais conferidas pelo artigo 2º, inciso XXIII da Lei Complementar nº 709, de 14 de janeiro de 1993, c/c o artigo 24 do Regimento Interno;

Considerando o disposto no artigo 23 da Lei nº 9711, de 20.11.98, que alterou a redação do artigo 31 da Lei nº 8212, de 24.07.91;

Considerando as normas do Decreto nº 3.048, de 06.05.99, que “Aprova o Regulamento da Previdência Social e dá outras providências”, especialmente aquelas previstas em seu artigo 219 e §§;

Considerando o dever imposto por tais normas à Administração; e

Considerando, finalmente, caber à Administração exigir do contratado a comprovação do adimplemento das obrigações previdenciárias relativas ao objeto da avença, de modo a prevenir eventual responsabilidade solidária que, quanto a estas, lhe possa recair

RESOLVE

Regulamentar o artigo 71, § 2º da Lei Federal nº 8666/93, com a redação determinada pela Lei 9032/95, nos rigorosos termos que seguem, aplicáveis aos contratos em que este Tribunal figurar como Contratante.

Art. 1º - Por força do contido no artigo 31 e §§ da Lei nº 9711/95, c/c o artigo 219, § 3º do Decreto 3048/99, este Tribunal deverá reter 11% (onze por cento) do valor bruto da nota fiscal ou fatura de prestação dos serviços ali enumerados, para recolhimento, no prazo legal e regulamentar, em nome da Empresa CONTRATADA.

Art. 2º - Não se emitirá atestado de realização dos serviços sem prévia verificação, pelo Gestor do Contrato, do efetivo cumprimento das regras desta Ordem de Serviço.

Parágrafo Único – O atestado a que se refere o caput será assinado por todos os membros da Comissão de Fiscalização do Contrato, incluído o gestor.

Art. 3º - A CONTRATADA deverá apresentar para a Comissão de Fiscalização:

I- Cópia autenticada da carteira de trabalho, devidamente registrada, dos empregados que prestam serviços vinculados ao contrato.

II- Inscrição dos empregados e respectivos recolhimentos mensais previdenciários.

III- Comprovante dos recolhimentos regulares do FGTS.

IV- Comprovantes de:

- a) EPI's – Equipamento de proteção individual
- b) Saúde Ocupacional
- c) Seguro de Vida
- d) Uniforme de Empresa

Art. 4º - No caso de contratação envolvendo execução de obras:

I- Incumbe à CONTRATADA, juntamente com a Comissão Técnica de Fiscalização, providenciar:

- a) inscrição da obra no posto do INSS, e informação sobre o valor para obtenção da CND – Certidão Negativa de Débitos da obra CONTRATADA.
- b) Cadastro da obra e Alvará de Construção junto à Municipalidade.
- c) Custo previsto do ISS – Imposto sobre Serviço

II- A CONTRATADA providenciará, durante a execução contratual, comprovantes de:

- a) Recolhimento de caução, ou, no caso de aditamento, sua complementação, quando exigida a garantia.
- b) Recolhimentos de seguros de Riscos de Engenharia, de Vida e outros previstos contratualmente.
- c) Recolhimento da ART – Anotação de Responsabilidade Técnica (para projetos, obras, etc.).
- d) Recolhimento mensal do ISS para fins de “Habite-se”.

Parágrafo Único – Somente se emitirá Termo de Recebimento Definitivo da obra mediante obtenção e apresentação, pela CONTRATADA, da CND e do Habite-se.

Art. 5º - Os instrumentos convocatórios deverão, doravante, obrigatoriamente, fazer menção a esta Ordem de Serviço para que dela tenham ciência os interessados em contratar com o Tribunal.

Art. 6º - Esta Ordem de Serviço entra em vigor na data de sua publicação, sem prejuízo das disposições constantes das Ordens de Serviço 1/83 e 1/89, revogadas as disposições em contrário.