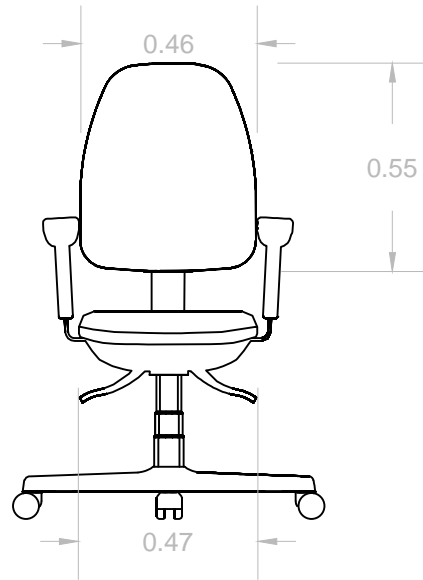
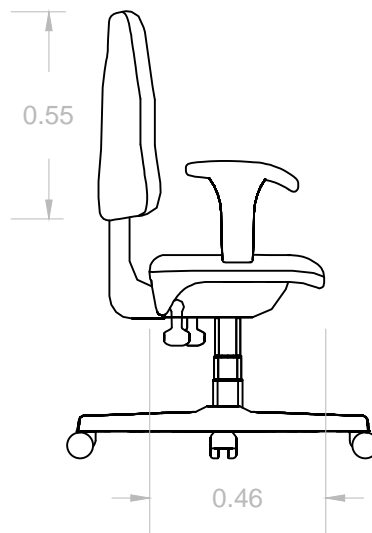


# CADEIRA GIRATÓRIA



Elevação Frontal



Elevação Lateral