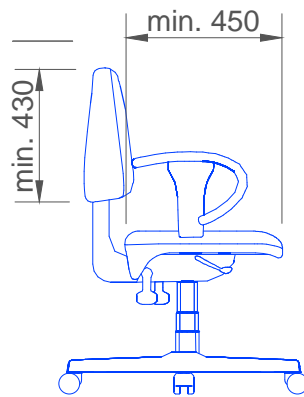
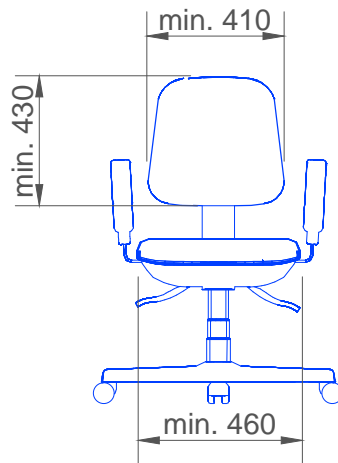


CM



TRIBUNAL DE CONTAS DO ESTADO DE SÃO PAULO

UR-6 - RIBEIRÃO PRETO

CADEIRA GIRATÓRIA - ESPALDAR MÉDIO