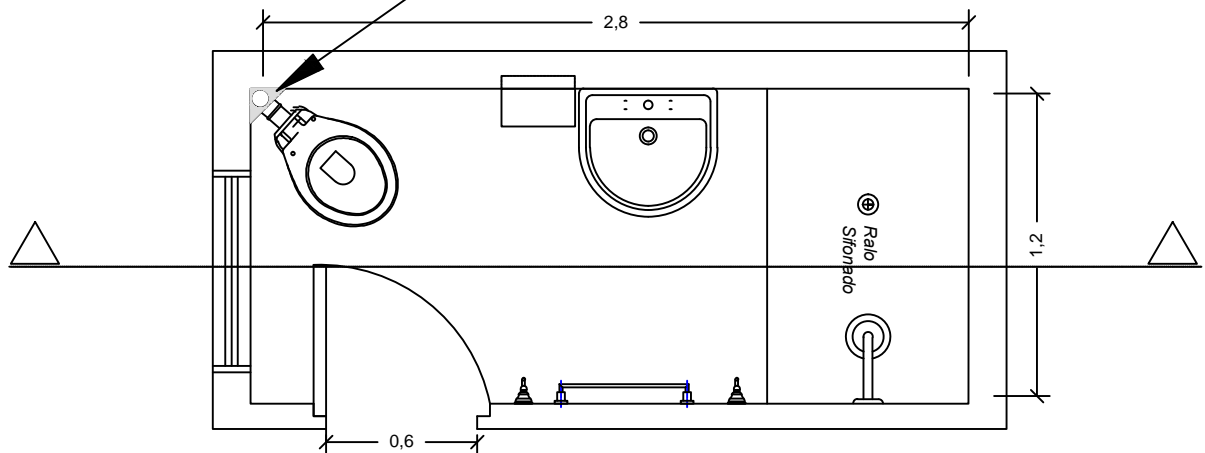


"BONECA" DE ALVENARIA



TÍTULO DO PROJETO: DETALHE DO BANHEIRO

PROJETISTA:

DESENHISTA:

CLIENTE: TRIBUNAL DE CONTAS DO ESTADO DE SÃO PAULO

FORMATO: A4

Nº DA FOLHA:

Nº DO DESENHO: 02

DATA: 10/02/2012

ESCALA: 1:30