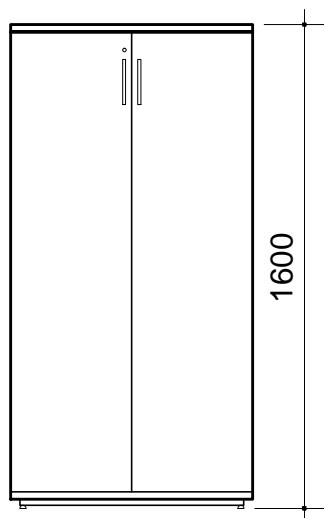
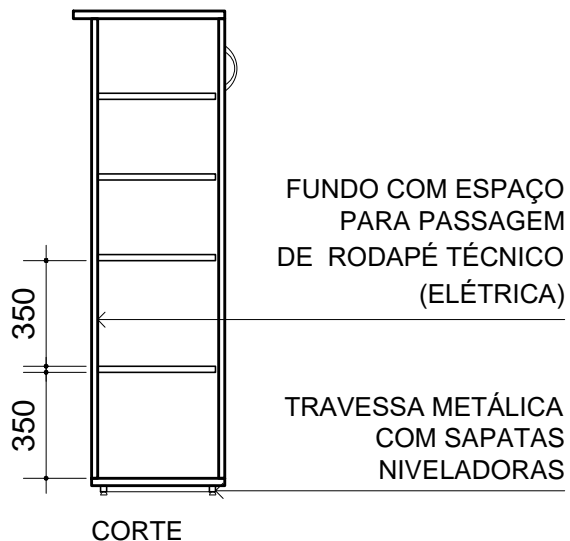


VISTA SUPERIOR



VISTA FRONTAL

- Em MDP ou MDF, com revestimento em laminado melamínico na cor TABACO ou similar, nas duas faces; e acabamento de borda em fita de PVC, espessura mínima 2mm, no mesmo padrão de tonalidade;
- Tampo superior com espessura de 25mm; corpo, prateleiras e portas com espessura de 18mm;
- Com 2 (duas) portas de abrir; e fechadura com 2 (duas) chaves escamoteáveis;
- Dobradiças de aço ou zamak com ângulo de abertura de 95° a 110° (dobradiça série M Slide-On 110° da FGVTVN ou similar). Nas portas com mais de 1000mm de altura, mínimo de 3 (três) dobradiças, por porta.
- Com 1 (um) puxador tipo alça por porta, inteiramente metálico, de liga não-ferrosa, cromado ou niquelado;
- Com 4 (quatro) prateleiras, formando vãos com aproximadamente 350mm de altura; a fixação das prateleiras no armário deve ser reforçada com cantoneiras em aço ou zamak;
- Rodapé em travessa metálica em perfil de aço, com pintura em epóxi-pó, dotado de sapatas niveladoras reguláveis;
- Garantia: mínimo de 12 (doze) meses;
- Deve atender aos requisitos da norma ABNT NBR 13961;
- **Dimensões: 800mm x 500mm x 1600mm (largura x profundidade x altura)**

AA-0800(T)

ESCALA

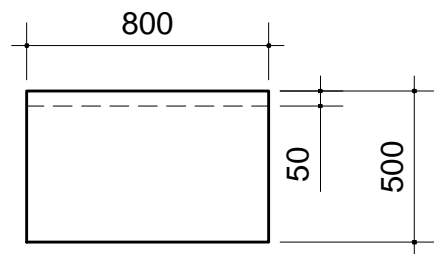
1:25

MEDIDA

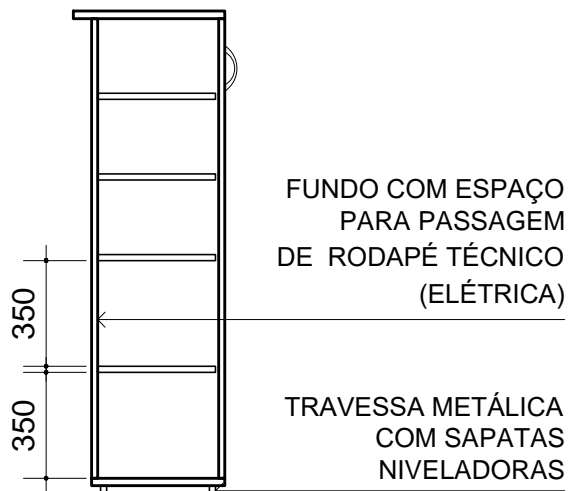
milímetro



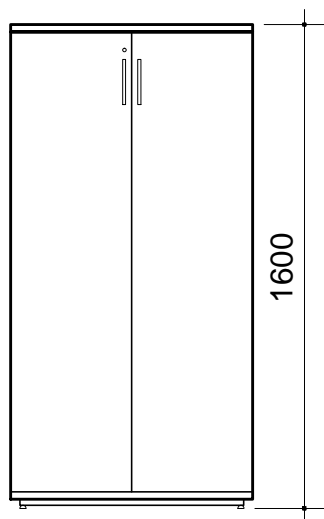
**TCE-SP**  
Tribunal de Contas  
do Estado de São Paulo



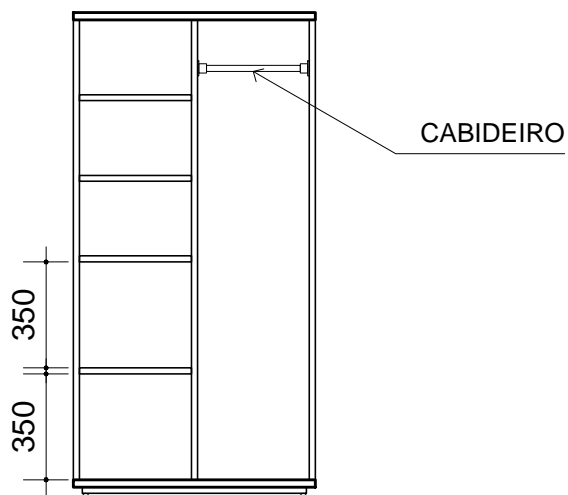
VISTA SUPERIOR



CORTE



VISTA FRONTAL



VISTA FRONTAL SEM PORTAS

- Em MDP ou MDF, com revestimento em laminado melamínico na cor TABACO ou similar, nas duas faces; e acabamento de borda em fita de PVC, espessura mínima 2mm, no mesmo padrão de tonalidade;
- Tampo superior com espessura de 25mm; corpo, prateleiras e portas com espessura de 18mm;
- Com 2 (duas) portas de abrir; e fechadura com 2 (duas) chaves escamoteáveis;
- Dobradiças de aço ou zamak com ângulo de abertura de 95° a 110° (dobradiça série M Slide-On 110° da FGVTVN ou similar). Nas portas com mais de 1000mm de altura, mínimo de 3 (três) dobradiças, por porta.
- Com 1 (um) puxador tipo alça por porta, inteiramente metálico, de liga não-ferrosa, cromado ou niquelado;
- Com 4 (quatro) prateleiras, formando vãos com aproximadamente 350mm de altura; a fixação das prateleiras no armário deve ser reforçada com cantoneiras em aço ou zamak;
- Com cabideiro e suportes laterais em alumínio anodizado na cor natural, acabamento fosco ou acetinado;
- Rodapé em travessa metálica em perfil de aço, com pintura em epóxi-pó, dotado de sapatas niveladoras reguláveis;
- Garantia: mínimo de 12 (doze) meses;
- Deve atender aos requisitos da norma ABNT NBR 13961;
- **Dimensões: 800mm x 500mm x 1600mm (largura x profundidade x altura)**

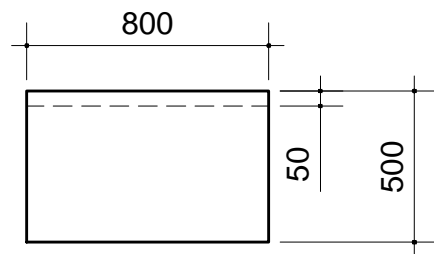
AA-0800-C(T)

ESCALA

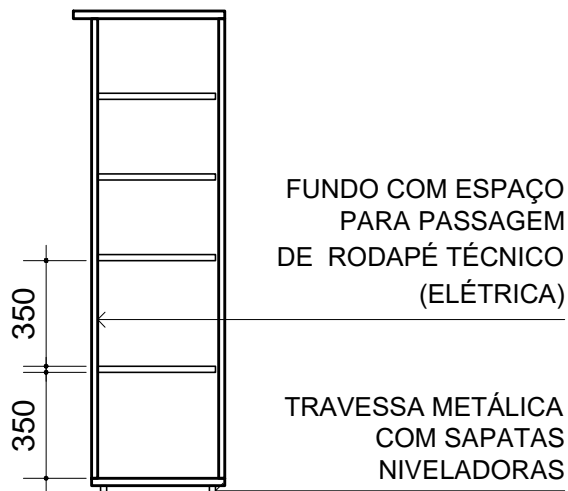
1:25

MEDIDA

milímetro



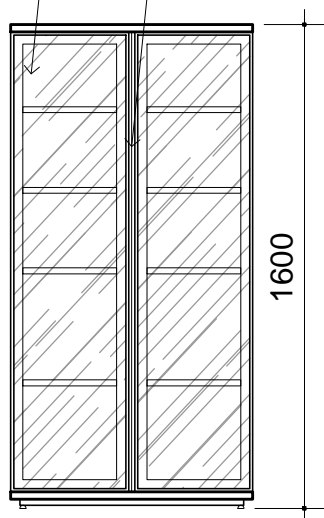
VISTA SUPERIOR



CORTE

PORTA DE VIDRO  
COM PERFIL DE  
ALUMÍNIO ANODIZADO

PERFIL DE ALUMÍNIO  
TIPO PUXADOR



VISTA FRONTAL

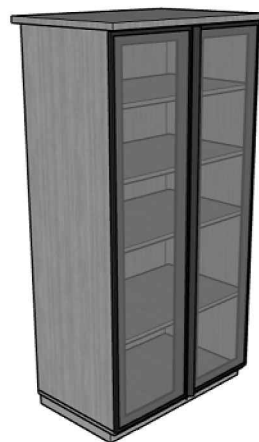


IMAGEM ILUSTRATIVA

- Estrutura em MDP ou MDF, com revestimento em laminado melamínico na cor TABACO ou similar, nas duas faces; e acabamento de borda em fita de PVC, espessura mínima 2mm, no mesmo padrão de tonalidade e portas de vidro temperado com perfil de alumínio anodizado;
- Tampo superior com espessura de 25mm; corpo e prateleiras com espessura de 18mm;
- Com 2 (duas) portas de abrir, perfil porta de alumínio anodizado com largura mínima de 45mm e peso específico mínimo de 0,400kg/m, na cor BRONZE ou CHAMPAGNE (perfil RM-107 da Rometal ou similar); perfil puxador de alumínio anodizado, totalmente compatível com o perfil porta, inclusive na cor (perfil RM-104 da Rometal ou similar); e vidro temperado, que atenda a norma ABNT NBR 14.698, transparente, na cor BRONZE (Blindex ou similar);
- Com 4 (quatro) prateleiras, formando vãos com aproximadamente 350mm de altura; a fixação das prateleiras no armário deve ser reforçada com cantoneiras em aço ou zamak;
- Dobradiças de aço ou zamak, para perfil de alumínio, com ângulo de abertura de 95° a 110°. Nas portas com mais de 1000mm de altura, mínimo de 3 (três) dobradiças, por porta.
- Rodapé em travessa metálica em perfil de aço, com pintura em epóxi-pó, dotado de sapatas niveladoras reguláveis;
- Garantia: mínimo de 12 (doze) meses;
- Deve atender aos requisitos da norma ABNT NBR 13961;
- **Dimensões: 800mm x 500mm x 1600mm (largura x profundidade x altura)**

AA-0800-V(T)

ESCALA

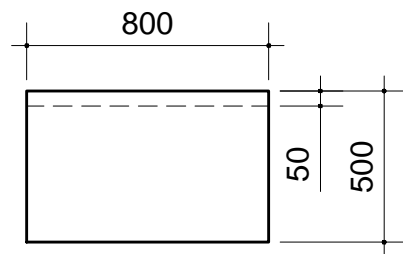
1:25

MEDIDA

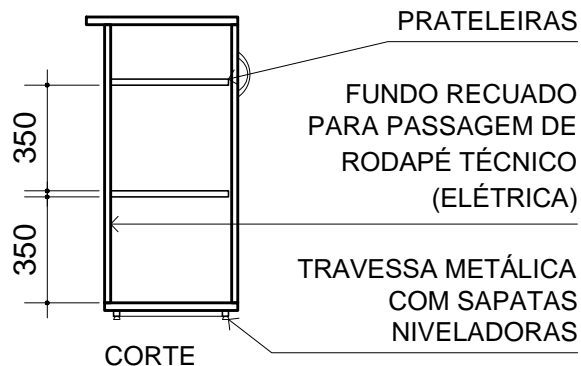
milímetro



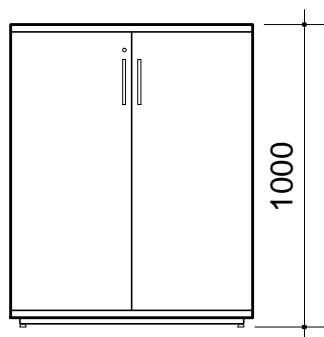
**TCE-SP**  
Tribunal de Contas  
do Estado de São Paulo



VISTA SUPERIOR



CORTE



VISTA FRONTAL

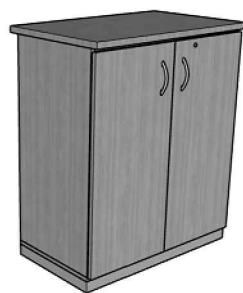


IMAGEM ILUSTRATIVA

- Em MDP ou MDF, com revestimento em laminado melamínico na cor TABACO ou similar, nas duas faces; e acabamento de borda em fita de PVC, espessura mínima 2mm, no mesmo padrão de tonalidade;
- Tampo superior com espessura de 25mm; corpo, prateleiras e portas com espessura de 18mm;
- Com 2 (duas) portas de abrir; e fechadura com 2 (duas) chaves escamoteáveis;
- Dobradiças de aço ou zamak com ângulo de abertura de 95° a 110° (dobradiça série M Slide-On 110° da FGVTVN ou similar). Nas portas com mais de 1000mm de altura, mínimo de 3 (três) dobradiças, por porta.
- Com 1 (um) puxador tipo alça por porta, inteiramente metálico, de liga não-ferrosa, cromado ou niquelado;
- Com 4 (quatro) prateleiras, formando vãos com aproximadamente 350mm de altura; a fixação das prateleiras no armário deve ser reforçada com cantoneiras em aço ou zamak;
- Rodapé em travessa metálica em perfil de aço, com pintura em epóxi-pó, dotado de sapatas niveladoras reguláveis;
- Garantia: mínimo de 12 (doze) meses;
- Deve atender aos requisitos da norma ABNT NBR 13961;
- **Dimensões: 800mm x 500mm x 1000mm (largura x profundidade x altura)**

AM-0800(T)

ESCALA

1:25

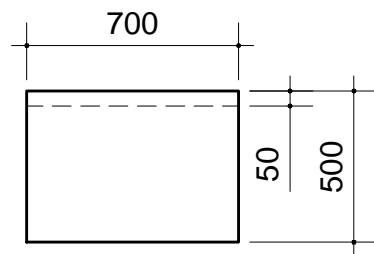
MEDIDA

milímetro

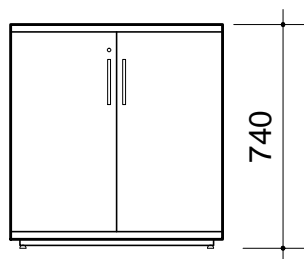
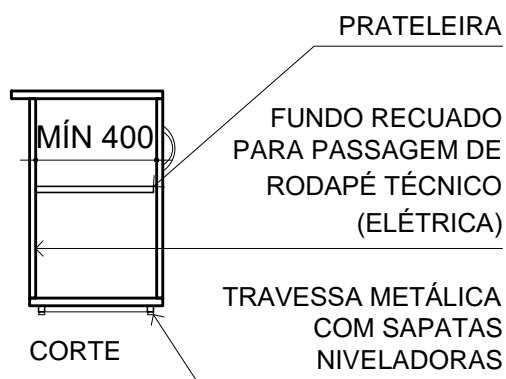


**TCE-SP**  
Tribunal de Contas  
do Estado de São Paulo





VISTA SUPERIOR



VISTA FRONTAL

- Em MDP, com revestimento em laminado melamínico na cor TABACO ou similar, nas duas faces; e acabamento de borda em fita de PVC, espessura mínima 2mm, no mesmo padrão de tonalidade;
- Tampo superior com espessura de 25mm; corpo, prateleiras e portas com espessura de 18mm;
- Com 2 (duas) portas de abrir; e fechadura com 2 (duas) chaves escamoteáveis;
- Dobradiças de aço ou zamak com ângulo de abertura de 95° a 110° (dobradiça série M Slide-On 110° da FGVTVN ou similar). Nas portas com mais de 1000mm de altura, mínimo de 3 (três) dobradiças, por porta.
- Com 1 (um) puxador tipo alça por porta, inteiramente metálico, de liga não-ferrosa, cromado ou niquelado;
- Com 2 (duas) prateleiras, formando vãos com aproximadamente 350mm de altura; a fixação das prateleiras no armário deve ser reforçada com cantoneiras em aço ou zamak;
- Rodapé em travessa metálica em perfil de aço, com pintura em epóxi-pó, dotado de sapatas niveladoras reguláveis;
- Garantia: mínimo de 12 (doze) meses;
- Deve atender aos requisitos da norma ABNT NBR 13961;
- **Dimensões: 700mm x 500mm x 740mm (largura x profundidade x altura)**

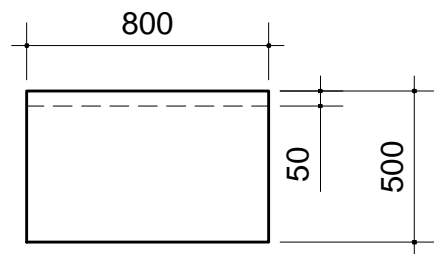
AB-0700(T)

ESCALA

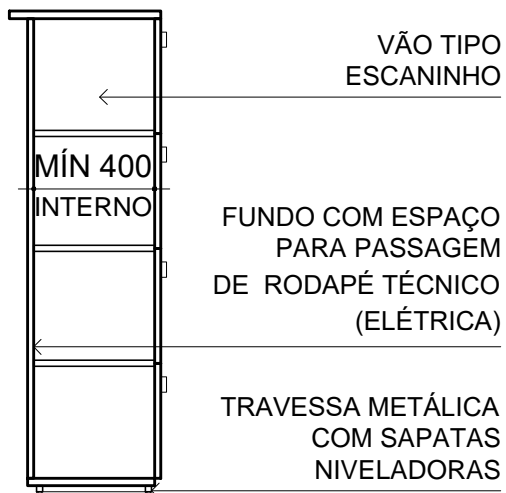
1:25

MEDIDA

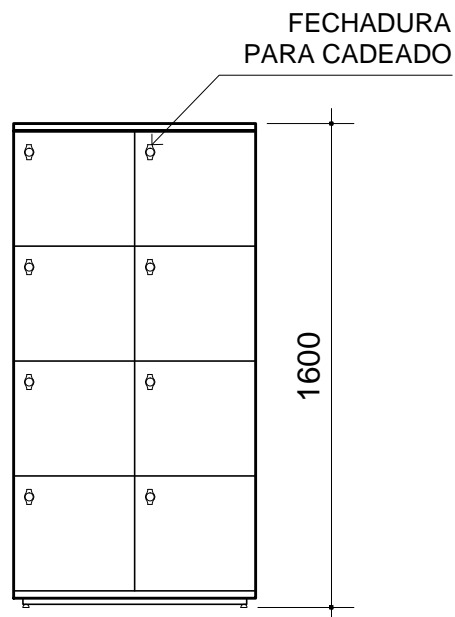
milímetro



VISTA SUPERIOR



CORTE



VISTA FRONTAL



IMAGEM ILUSTRATIVA

- Em MDP ou MDF, com revestimento em laminado melamínico na cor TABACO ou similar, nas duas faces; e acabamento de borda em fita de PVC, espessura mínima 2mm, no mesmo padrão de tonalidade;
- Tampo superior com espessura de 25mm; corpo, prateleiras e portas com espessura de 18mm;
- Com 8 (oito) vãos tipo escaninho;
- Com 8 (oito) portas de abrir; fechando os vãos tipo escaninho; com 1 (uma) fechadura mecânica pitão para cadeado (Lockers do Brasil ou similar), por porta, de aço ou zamak;
- Dobradiças de aço ou zamak com ângulo de abertura de 95° a 110° (dobradiça série M Slide-On 110° da FGVTVN ou similar). Nas portas com mais de 1000mm de altura, mínimo de 3 (três) dobradiças, por porta.
- Rodapé em travessa metálica em perfil de aço, com pintura em epóxi-pó, dotado de sapatas niveladoras reguláveis;
- Garantia: mínimo de 12 (doze) meses;
- Deve atender aos requisitos da norma ABNT NBR 13961;
- **Dimensões: 800mm x 500mm x 1600mm (largura x profundidade x altura)**

LA-0800(T)

ESCALA

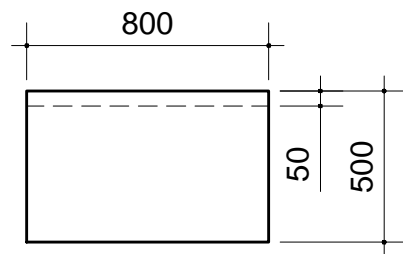
1:25

MEDIDA

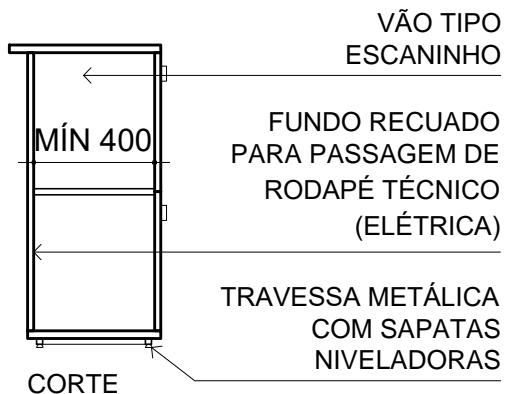
milímetro



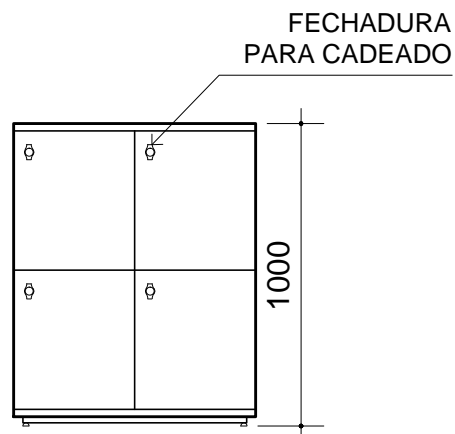
**TCE-SP**  
Tribunal de Contas  
do Estado de São Paulo



VISTA SUPERIOR



CORTE



VISTA FRONTAL

- Em MDP ou MDF, com revestimento em laminado melamínico na cor TABACO ou similar, nas duas faces; e acabamento de borda em fita de PVC, espessura mínima 2mm, no mesmo padrão de tonalidade;
- Tampo superior com espessura de 25mm; corpo, prateleiras e portas com espessura de 18mm;
- Com 4 (quatro) vãos tipo escaninho;
- Com 4 (quatro) portas de abrir; fechando os vãos tipo escaninho; com 1 (uma) fechadura mecânica pitão para cadeado (Lockers do Brasil ou similar), por porta, de aço ou zamak;
- Dobradiças de aço ou zamak com ângulo de abertura de 95° a 110° (dobradiça série M Slide-On 110° da FGVTN ou similar). Nas portas com mais de 1000mm de altura, mínimo de 3 (três) dobradiças, por porta.
- Rodapé em travessa metálica em perfil de aço, com pintura em epóxi-pó, dotado de sapatas niveladoras reguláveis;
- Garantia: mínimo de 12 (doze) meses;
- Deve atender aos requisitos da norma ABNT NBR 13961;
- **Dimensões: 800mm x 500mm x 1000mm (largura x profundidade x altura)**

LM-0800(T)

ESCALA

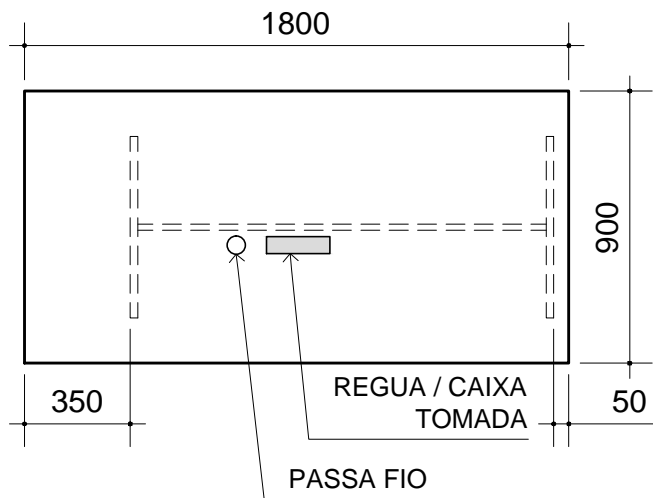
1:25

MEDIDA

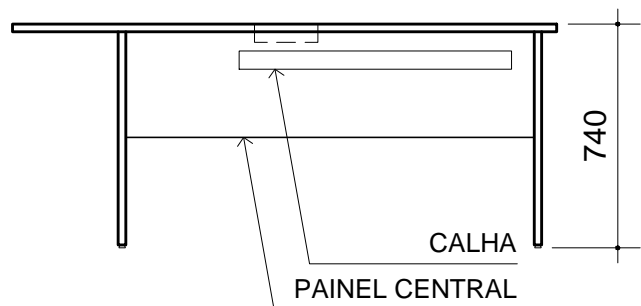
milímetro



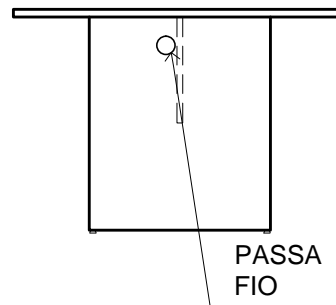
**TCE-SP**  
Tribunal de Contas  
do Estado de São Paulo



VISTA SUPERIOR



VISTA FRONTAL



VISTA SUPERIOR

- Em MDP ou MDF, com revestimento em laminado melamínico na cor TABACO ou similar, nas duas faces; e acabamento de borda em fita de PVC, espessura mínima 2,5mm, no mesmo padrão de tonalidade;
- Tampo superior com espessura mínima de 25mm; único; com passa-fio de diâmetro de 60mm em ABS;
- Pé tipo painel com espessura mínima de 25mm; com sapatas niveladoras reguláveis;
- Painel (saia) com espessura mínima de 18mm, com altura mínima de 300mm;
- Calha para fiação em aço, e pintura em epóxi-pó; com 4 furos para tomada;
- 04 (quatro) módulos de tomada para aparelhos - poço interno com cabos 2P+T de 10A (Margirius ou similar), que atenda tanto a NBR 14136 quanto a NBR 5410; todos os módulos devem ser compatíveis com a calha para fiação e de fácil reposição;
- Caixa ou régua de tomada para embutir na mesa (Caixa New Slim - Linha Facility, da QT Mov ou similar) em termoplástico, com capacidade para, no mínimo, 03 (três) blocos, que atenda a NBR 5410;
- 03 (três) módulos de tomada para aparelhos - poço interno com cabos 2P+T de 10A (Margirius ou similar), que atenda tanto a NBR 14136 quanto a NBR 5410. Os módulos devem ser compatíveis com a caixa ou régua de tomada e de fácil reposição;
- Garantia: mínimo de 12 (doze) meses;
- Deve atender aos requisitos das norma ABNT NBR 13966, ABNT NBR 13967 e outras pertinentes;
- **Dimensões: 1800mm x 900mm x 740mm (largura x profundidade x altura)**

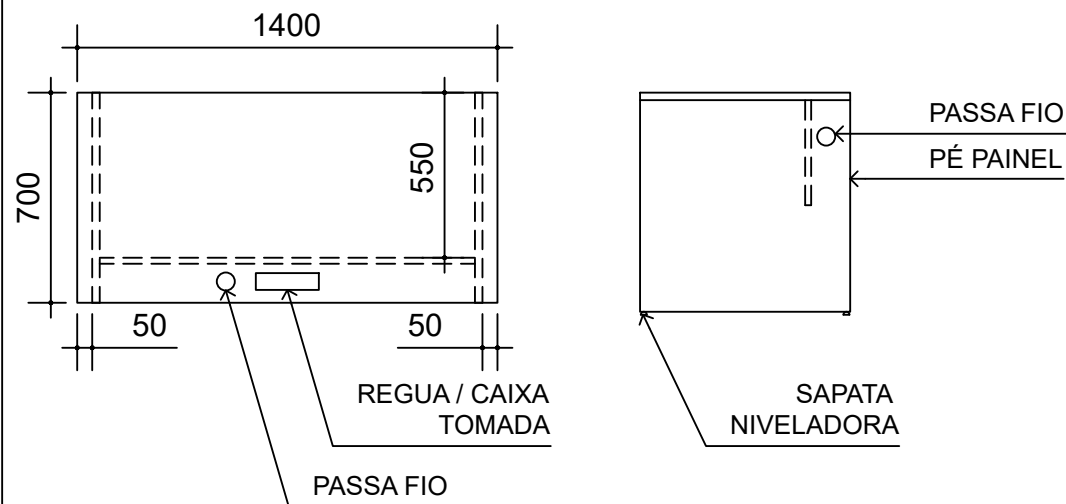
MRR-1800(T)

ESCALA

1:25

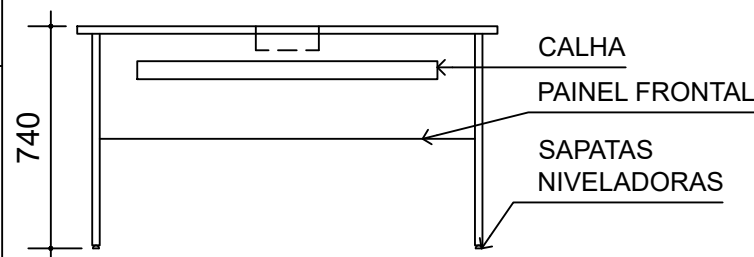
MEDIDA

milímetro



VISTA SUPERIOR

VISTA LATERAL



VISTA FRONTAL

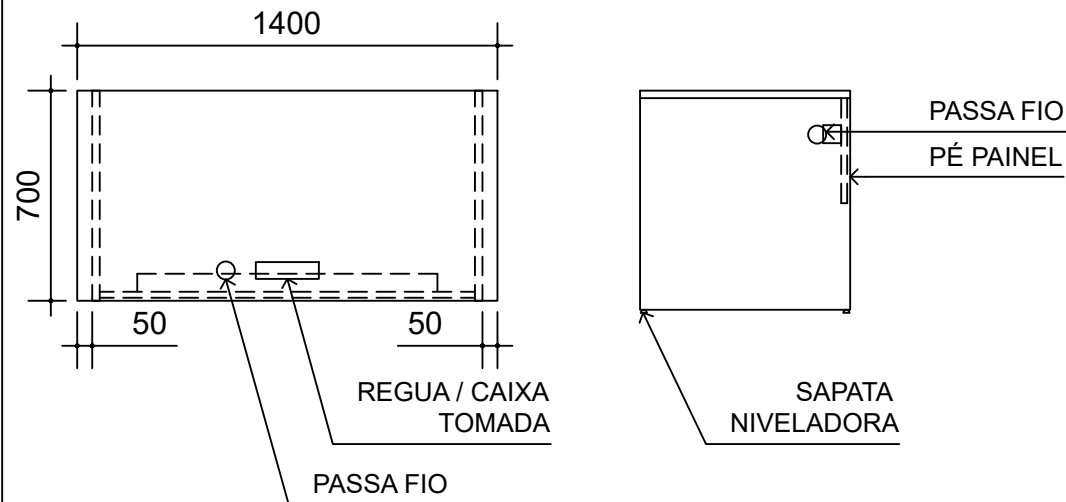


IMAGEM ILUSTRATIVA

- Em MDP ou MDF, com revestimento em laminado melamínico na cor TABACO ou similar, nas duas faces; e acabamento de borda em fita de PVC, espessura mínima 2,5mm, no mesmo padrão de tonalidade;
- Espaço mínimo para as pernas do usuário de 550mm
- Tampo superior com espessura mínima de 25mm; único; 01 (um) passa-fio com diâmetro de 60mm em ABS;
- Pé tipo painel com espessura mínima de 25mm; recuado 50mm da borda do tampo; com sapatas niveladoras reguláveis; com passa-fio de diâmetro de 60mm em ABS;
- Painel frontal (saia) com espessura mínima de 18mm, com altura mínima de 300mm;
- Calha para fiação em aço, e pintura em epóxi-pó; com 4 furos para tomada;
- 04 (quatro) módulos de tomada para aparelhos - poço interno com cabos 2P+T de 10A (Margirius ou similar), que atenda tanto a NBR 14136 quanto a NBR 5410; todos os módulos devem ser compatíveis com a calha para fiação e de fácil reposição;
- Caixa ou régua de tomada para embutir na mesa (Caixa New Slim - Linha Facility, da QT Mov ou similar) em termoplástico, com capacidade para, no mínimo, 03 (três) blocos, que atenda a NBR 5410;
- 03 (três) módulos de tomada para aparelhos - poço interno com cabos 2P+T de 10A (Margirius ou similar), que atenda tanto a NBR 14136 quanto a NBR 5410. Os módulos devem ser compatíveis com a caixa ou régua de tomada e de fácil reposição;
- Garantia: mínimo de 12 (doze) meses;
- Deve atender aos requisitos das norma ABNT NBR 13966, ABNT NBR 13967 e outras pertinentes;
- **Dimensões: 1400mm x 700mm x 740mm (largura x profundidade x altura)**

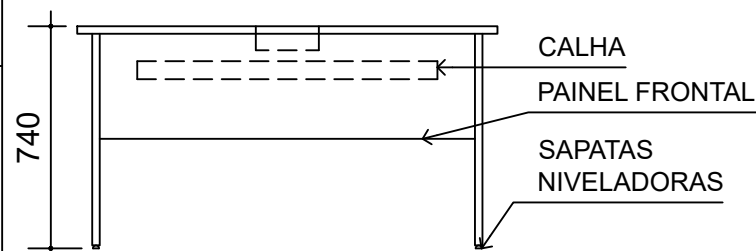
### MTR-1400(T) VERSÃO CALHA EXTERNA

MTR-1400(T)		
ESCALA	MEDIDA	
1:25	milímetro	



VISTA SUPERIOR

VISTA LATERAL



VISTA FRONTAL

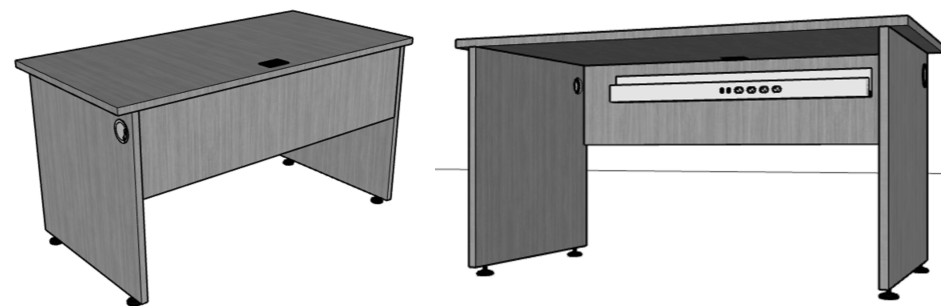


IMAGEM ILUSTRATIVA

- Em MDP ou MDF, com revestimento em laminado melamínico na cor TABACO ou similar, nas duas faces; e acabamento de borda em fita de PVC, espessura mínima 2,5mm, no mesmo padrão de tonalidade;
- Espaço mínimo para as pernas do usuário de 550mm
- Tampo superior com espessura mínima de 25mm; único; 01 (um) passa-fio com diâmetro de 60mm em ABS;
- Pé tipo painel com espessura mínima de 25mm; recuado 50mm da borda do tampo; com sapatas niveladoras reguláveis; com passa-fio de diâmetro de 60mm em ABS;
- Painel frontal (saia) com espessura mínima de 18mm, com altura mínima de 300mm;
- Calha para fiação em aço, e pintura em epóxi-pó; com 4 furos para tomada;
- 04 (quatro) módulos de tomada para aparelhos - poço interno com cabos 2P+T de 10A (Margirius ou similar), que atenda tanto a NBR 14136 quanto a NBR 5410; todos os módulos devem ser compatíveis com a calha para fiação e de fácil reposição;
- Caixa ou régua de tomada para embutir na mesa (Caixa New Slim - Linha Facility, da QT Mov ou similar) em termoplástico, com capacidade para, no mínimo, 03 (três) blocos, que atenda a NBR 5410;
- 03 (três) módulos de tomada para aparelhos - poço interno com cabos 2P+T de 10A (Margirius ou similar), que atenda tanto a NBR 14136 quanto a NBR 5410. Os módulos devem ser compatíveis com a caixa ou régua de tomada e de fácil reposição;
- Garantia: mínimo de 12 (doze) meses;
- Deve atender aos requisitos das norma ABNT NBR 13966, ABNT NBR 13967 e outras pertinentes;
- **Dimensões: 1400mm x 700mm x 740mm (largura x profundidade x altura)**

### MTR-1400(T) VERSÃO CALHA INTERNA

MTR-1400(T)

ESCALA

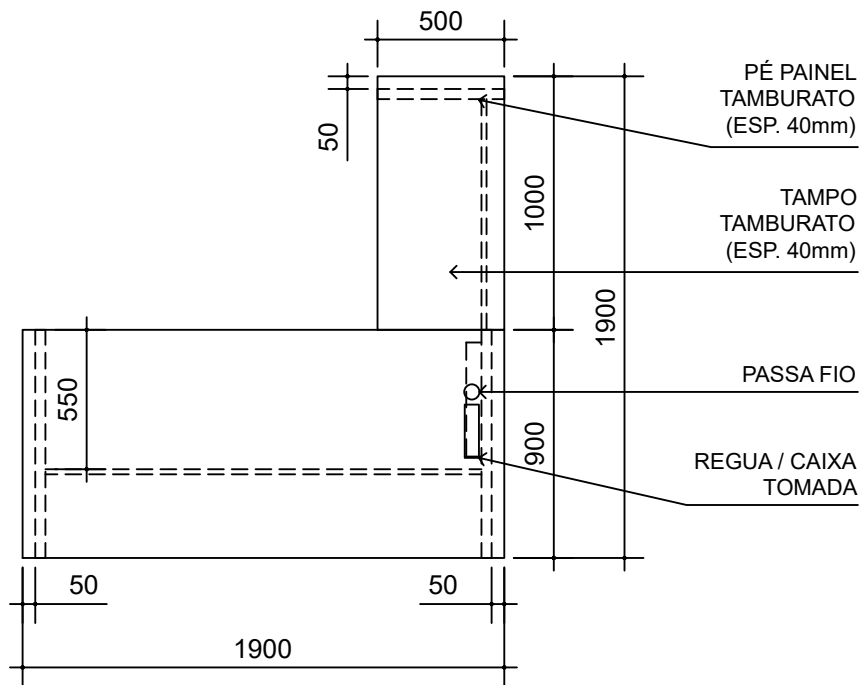
1:25

MEDIDA

milímetro



**TCESP**  
Tribunal de Contas  
do Estado de São Paulo



VISTA SUPERIOR



IMAGEM ILUSTRATIVA

- Em MDP ou MDF, com revestimento em laminado melamínico na cor TABACO ou similar, nas duas faces; e acabamento de borda em fita de PVC, espessura mínima 2,5mm, no mesmo padrão de tonalidade;
- Espaço mínimo para as pernas do usuário de 550mm
- Tampo superior tipo TAMBURATO com espessura de 40mm; bipartido; 01 (um) passa-fio com diâmetro de 60mm em ABS;
- Pé tipo TAMBURATO com espessura de 40mm; recuado 50mm da borda do tampo; com sapatas niveladoras reguláveis; com passa-fio de diâmetro de 60mm em ABS;
- Painel frontal (saia) com espessura mínima de 18mm, com altura mínima de 300mm;
- Calha para fiação em aço, e pintura em epóxi-pó; com 4 furos para tomada;
- 04 (quatro) módulos de tomada para aparelhos - poço interno com cabos 2P+T de 10A (Margirius ou similar), que atenda tanto a NBR 14136 quanto a NBR 5410; todos os módulos devem ser compatíveis com a calha para fiação e de fácil reposição;
- Caixa ou régua de tomada para embutir na mesa (Caixa New Slim - Linha Facility, da QT Mov ou similar) em termoplástico, com capacidade para, no mínimo, 03 (três) blocos, que atenda a NBR 5410;
- 03 (três) módulos de tomada para aparelhos - poço interno com cabos 2P+T de 10A (Margirius ou similar), que atenda tanto a NBR 14136 quanto a NBR 5410. Os módulos devem ser compatíveis com a caixa ou régua de tomada e de fácil reposição;
- Garantia: mínimo de 12 (doze) meses;
- Deve atender aos requisitos das norma ABNT NBR 13966, ABNT NBR 13967 e outras pertinentes;
- **Dimensões: 1900mm x 1900mm x 740mm (largura x profundidade x altura)**

MTL-C1900(T) VERSÃO LADO DIREITO

MTL-C1900(T)

ESCALA

1:25

MEDIDA

milímetro



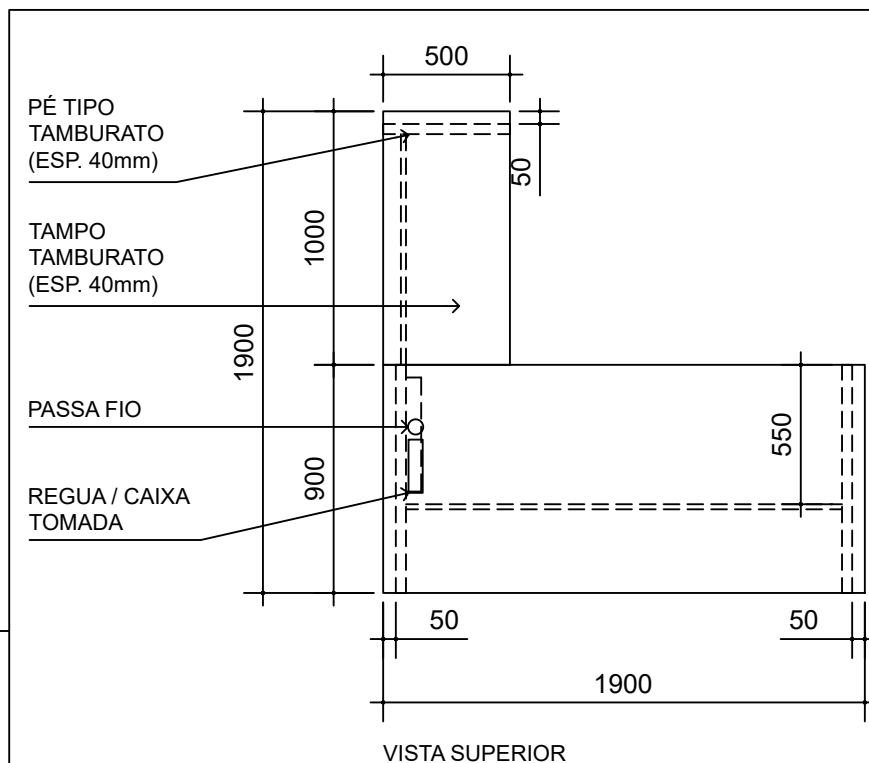


IMAGEM ILUSTRATIVA

- Em MDP ou MDF, com revestimento em laminado melamínico na cor TABACO ou similar, nas duas faces; e acabamento de borda em fita de PVC, espessura mínima 2,5mm, no mesmo padrão de tonalidade;
- Espaço mínimo para as pernas do usuário de 550mm
- Tampo superior tipo TAMBURATO com espessura de 40mm; bipartido; 01 (um) passa-fio com diâmetro de 60mm em ABS;
- Pé tipo TAMBURATO com espessura de 40mm; recuado 50mm da borda do tampo; com sapatas niveladoras reguláveis; com passa-fio de diâmetro de 60mm em ABS;
- Painel frontal (saia) com espessura mínima de 18mm, com altura mínima de 300mm;
- Calha para fiação em aço, e pintura em epóxi-pó; com 4 furos para tomada;
- 04 (quatro) módulos de tomada para aparelhos - poço interno com cabos 2P+T de 10A (Margirius ou similar), que atenda tanto a NBR 14136 quanto a NBR 5410; todos os módulos devem ser compatíveis com a calha para fiação e de fácil reposição;
- Caixa ou régua de tomada para embutir na mesa (Caixa New Slim - Linha Facility, da QT Mov ou similar) em termoplástico, com capacidade para, no mínimo, 03 (três) blocos, que atenda a NBR 5410;
- 03 (três) módulos de tomada para aparelhos - poço interno com cabos 2P+T de 10A (Margirius ou similar), que atenda tanto a NBR 14136 quanto a NBR 5410. Os módulos devem ser compatíveis com a caixa ou régua de tomada e de fácil reposição;
- Garantia: mínimo de 12 (doze) meses;
- Deve atender aos requisitos das norma ABNT NBR 13966, ABNT NBR 13967 e outras pertinentes;
- **Dimensões: 1900mm x 1900mm x 740mm (largura x profundidade x altura)**

#### MTL-C1900(T) VERSÃO LADO ESQUERDO

MTL-C1900(T)

ESCALA

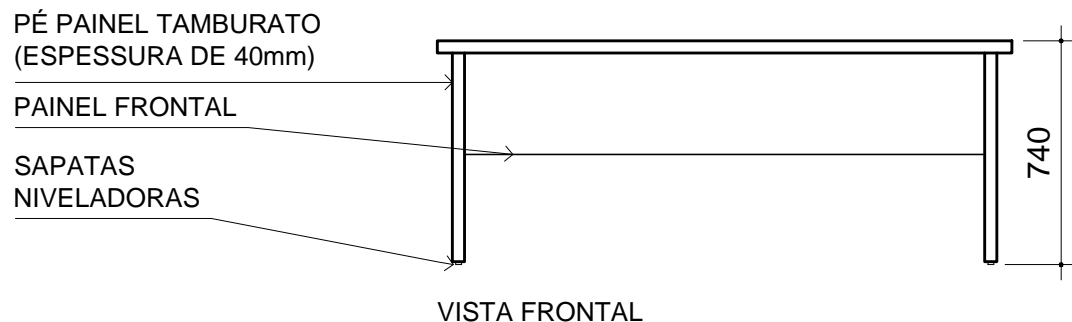
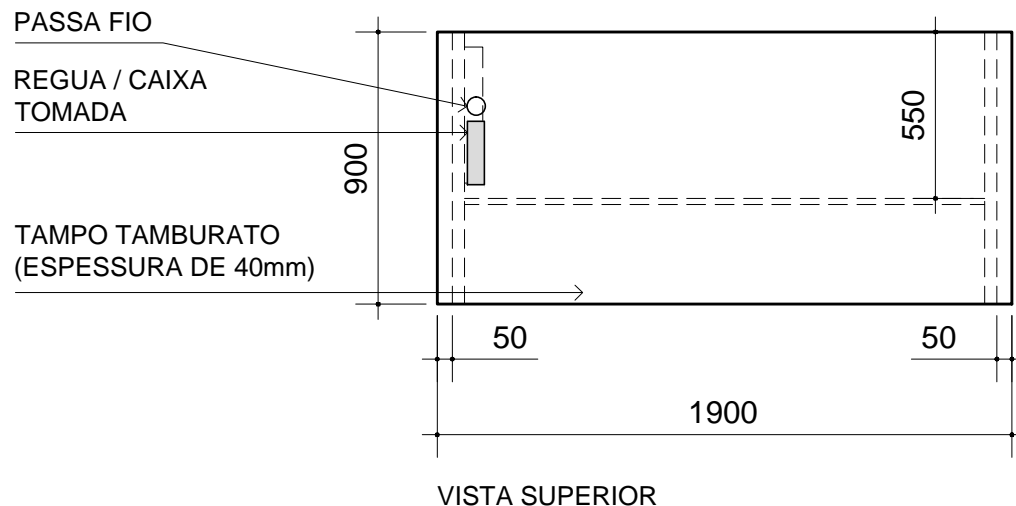
1:25

MEDIDA

milímetro







- Em MDP ou MDF, com revestimento em laminado melamínico na cor TABACO ou similar, nas duas faces; e acabamento de borda em fita de PVC, espessura mínima 2,5mm, no mesmo padrão de tonalidade;
- Espaço mínimo para as pernas do usuário de 550mm
- Tampo superior tipo TAMBURATO com espessura de 40mm; único; 01 (um) passa-fio com diâmetro de 60mm em ABS;
- Pé tipo TAMBURATO com espessura de 40mm; recuado 50mm da borda do tampo; com sapatas niveladoras reguláveis; com passa-fio de diâmetro de 60mm em ABS;
- PAINEL frontal (saia) com espessura mínima de 18mm, com altura mínima de 300mm;
- Calha para fiação em aço, e pintura em epóxi-pó; com 4 furos para tomada;
- 04 (quatro) módulos de tomada para aparelhos - poço interno com cabos 2P+T de 10A (Margirius ou similar), que atenda tanto a NBR 14136 quanto a NBR 5410; todos os módulos devem ser compatíveis com a calha para fiação e de fácil reposição;
- Caixa ou régua de tomada para embutir na mesa (Caixa New Slim - Linha Facility, da QT Mov ou similar) em termoplástico, com capacidade para, no mínimo, 03 (três) blocos, que atenda a NBR 5410;
- 03 (três) módulos de tomada para aparelhos - poço interno com cabos 2P+T de 10A (Margirius ou similar), que atenda tanto a NBR 14136 quanto a NBR 5410. Os módulos devem ser compatíveis com a caixa ou régua de tomada e de fácil reposição;
- Garantia: mínimo de 12 (doze) meses;
- Deve atender aos requisitos das norma ABNT NBR 13966, ABNT NBR 13967 e outras pertinentes;
- **Dimensões: 1900mm x 900mm x 740mm (largura x profundidade x altura)**

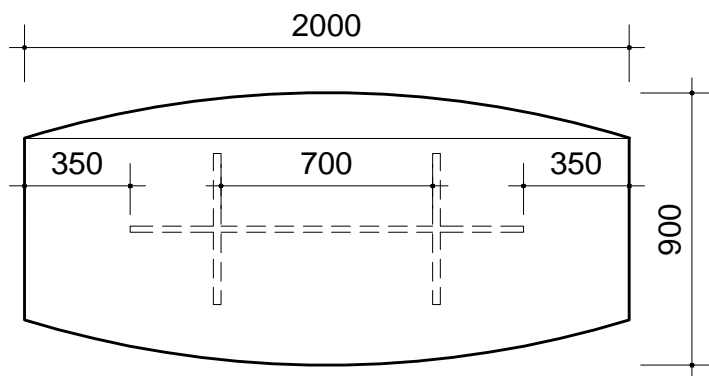
MTR-C1900(T)

ESCALA

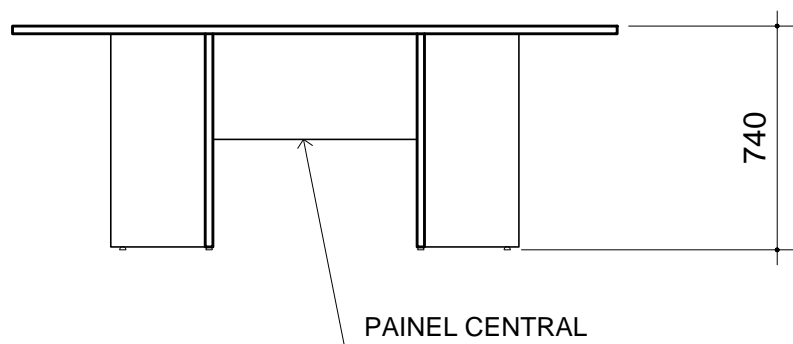
1:25

MEDIDA

milímetro



VISTA SUPERIOR



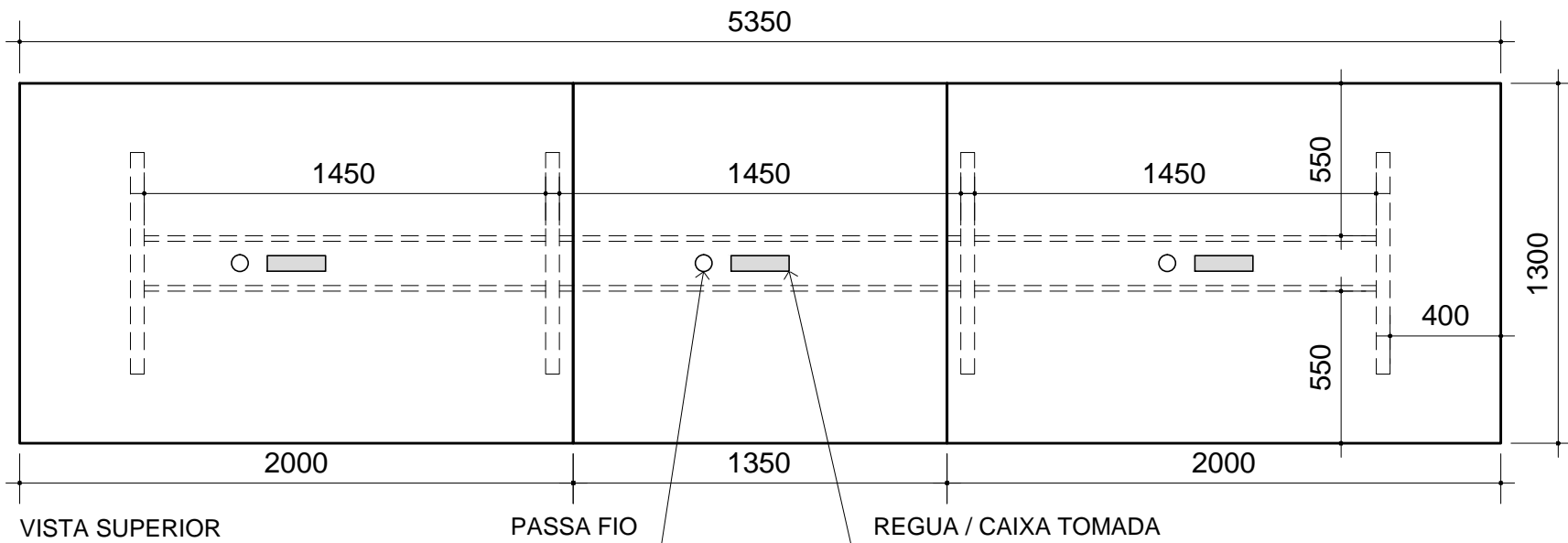
VISTA FRONTAL

- Em MDP ou MDF, com revestimento em laminado melamínico na cor TABACO ou similar, nas duas faces; e acabamento de borda em fita de PVC, espessura mínima 2,5mm, no mesmo padrão de tonalidade;
- Tampo superior no formato SEMI-OVAL com espessura mínima de 25mm; único;
- Pé tipo painel com espessura mínima de 25mm; com sapatas niveladoras reguláveis;
- Painel frontal (saia) com espessura mínima de 18mm, com altura mínima de 300mm;
- Garantia: mínimo de 12 (doze) meses;
- Deve atender aos requisitos das norma ABNT NBR 13966, ABNT NBR 13967 e outras pertinentes;
- **Dimensões: 2000mm x 900mm x 740mm (largura x profundidade x altura)**



IMAGEM ILUSTRATIVA

MRO-2000(T)		
ESCALA 1:25	MEDIDA milímetro	



- Em MDP ou MDF, com revestimento em laminado melamínico na cor TABACO ou similar, nas duas faces; e acabamento de borda em fita de PVC, espessura mínima 2,5mm, no mesmo padrão de tonalidade;
- Tampo superior tipo TAMBURATO com espessura mínima de 50mm; tripartido; com passa-fio de diâmetro de 60mm em ABS;
- Pé tipo TAMBURATO com espessura mínima de 50mm; com sapatas niveladoras reguláveis; com passa-fio de diâmetro de 60mm em ABS;
- Pannel frontal (saia) com espessura mínima de 18mm, com altura mínima de 300mm;
- 03 (três) calhas para fiação em aço, e pintura em epóxi-pó; com 4 furos para tomada;
- 03 (três) caixas ou régua de tomada para embutir na mesa (Caixa New Slim - Linha Facility, da QT Mov ou similar) em termoplástico, com capacidade para, no mínimo, 03 (três) blocos, que atenda a NBR 5410;
- 09 (nove) módulos de tomada para aparelhos - poço interno com cabos 2P+T de 10A (Margirius ou similar), que atenda tanto a NBR 14136 quanto a NBR 5410. Os módulos devem ser compatíveis com a caixa ou régua de tomada e de fácil reposição;
- Garantia: mínimo de 12 (doze) meses;
- Deve atender aos requisitos das norma ABNT NBR 13966, ABNT NBR 13967 e outras pertinentes;
- **Dimensões: 5350mm x 1300mm x 740mm (largura x profundidade x altura)**

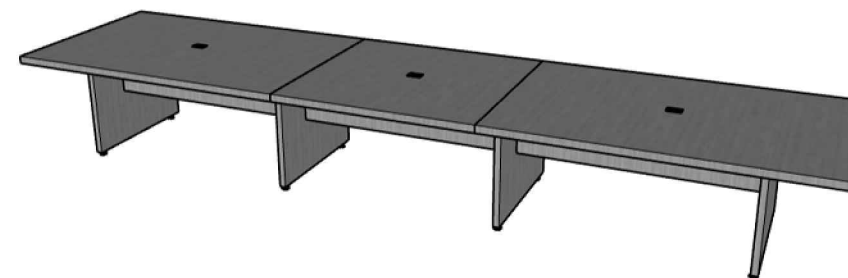


IMAGEM ILUSTRATIVA

MRR-5350(T)

ESCALA

1:25

MEDIDA

milímetro



**TCESP**  
Tribunal de Contas  
do Estado de São Paulo



IMAGEM ILUSTRATIVA

- Em MDP ou MDF, com revestimento em laminado melamínico na cor TABACO ou similar, nas duas faces; e acabamento de borda em fita de PVC, espessura mínima 2,5mm, no mesmo padrão de tonalidade;
- Tampo superior com espessura mínima de 18mm; único;
- Estrutura em aço carbono, com tratamento anticorrosivo que assegure resistência à corrosão por exposição à névoa salina feita conforme método da NBR 8094; pintura em epóxi-pó, com espessura mínima de 40 micrometros, ou cromado ou niquelado; tubular;
- Soldas e partes metálicas deverão ter superfícies lisas e homogêneas, não devendo apresentar nenhuma superfície áspera, pontos cortantes ou escórias;
- Garantia: mínimo de 12 (doze) meses;
- **Dimensões: 500mm x 500mm (diâmetro x altura)**

MAC-0500(T)

ESCALA

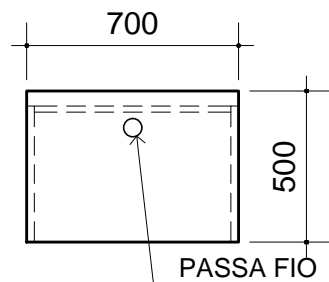
1:25

MEDIDA

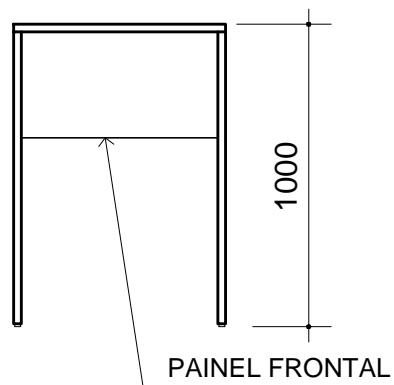
milímetro



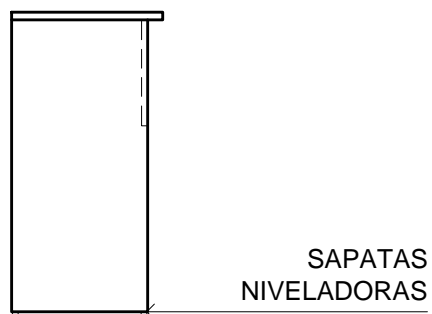
**TCE-SP**  
Tribunal de Contas  
do Estado de São Paulo



VISTA SUPERIOR



VISTA FRONTAL



VISTA LATERAL



IMAGEM ILUSTRATIVA

- Em MDP ou MDF, com revestimento em laminado melamínico na cor TABACO ou similar, nas duas faces; e acabamento de borda em fita de PVC, espessura mínima 2,5mm, no mesmo padrão de tonalidade;
- Tampo superior com espessura mínima de 25mm; único; com passa-fio de diâmetro de 60mm em ABS;
- Pé tipo painel com espessura mínima de 25mm; recuado 50mm da borda do tampo; com sapatas niveladoras reguláveis;
- Painel frontal (saia) com espessura mínima de 18mm, com altura mínima de 300mm;
- Garantia: mínimo de 12 (doze) meses;
- Deve atender aos requisitos das norma ABNT NBR 13966, ABNT NBR 13967 e outras pertinentes;
- **Dimensões: 700mm x 500mm x 1000mm (largura x profundidade x altura)**

MAR-0700(T)

ESCALA

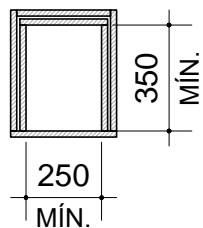
1:25

MEDIDA

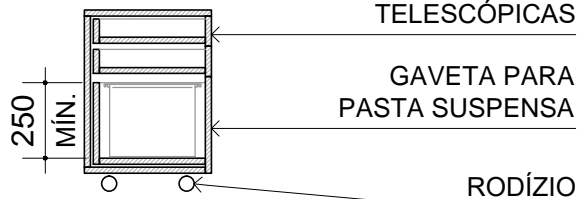
milímetro



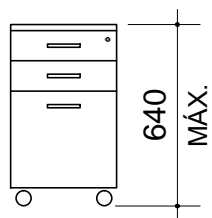
**TCE-SP**  
Tribunal de Contas  
do Estado de São Paulo



PLANTA BAIXA



CORTE



VISTA FRONTAL

GAVETAS COM  
CORREDIÇAS  
TELESCÓPICAS

GAVETA PARA  
PASTA SUSPENSA

RODÍZIO

- Em MDP, com revestimento em laminado melamínico na cor TABACO ou similar, nas duas faces; e acabamento de borda em fita de PVC, espessura mínima 2mm, no mesmo padrão de tonalidade;
- Tampo superior, corpo, prateleiras e portas com espessura de 18mm;
- Com 3 (três) gavetas; e fechadura com 2 (duas) chaves escamoteáveis;
- Corrediças telescópicas de aço com abertura mínima de 350mm;
- Com 1 (um) puxador tipo alça por gaveta, inteiramente metálico, de liga não-ferrosa, cromado ou niquelado;
- Dimensões INTERNAS mínimas das gavetas: 250mm x 350mm (largura x profundidade)
- Gaveta para pasta suspensa com altura INTERNA mínima de 250mm;
- Rodízio em gel (poliuretano incolor), com garfo e base em aço com acabamento niquelado (Rodízio Gel da FGVTVN ou similar);
- Garantia: mínimo de 12 (doze) meses;
- Deve atender aos requisitos da norma ABNT NBR 13961;
- **Dimensões: altura total máxima de 640mm**

GV(T)

ESCALA

1:25

MEDIDA

milímetro



**TCE-SP**  
Tribunal de Contas  
do Estado de São Paulo