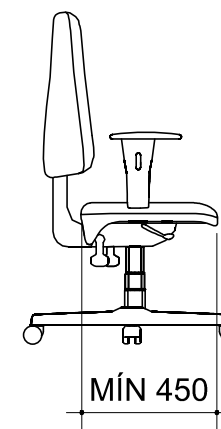
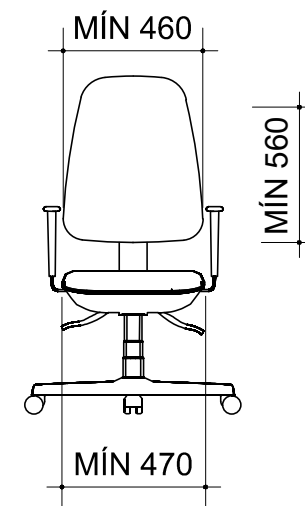
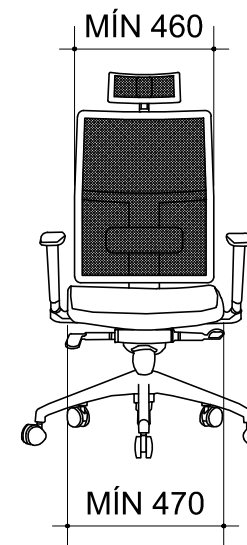


- **Dispositivos de regulagem** - a cadeira giratória deve apresentar, obrigatoriamente, os dispositivos de regulagem da altura do assento, da altura do apoio lombar, da altura do apoio de braços, da profundidade do assento e da inclinação do encosto e assento;
- **Assento** - Em espuma de poliuretano flexível HR de alta resistência e alta resiliência, com densidade de 45 a 55 kg/m<sup>3</sup>; baixa fadiga dinâmica e baixa deformação com densidade controlada, moldada anatomicamente a quente, com capas de proteção e acabamento de alta resistência ao esgarçamento e à tração. Espessura mínima de 40 mm. O dispositivo de regulagem deve contemplar a altura da superfície do assento à 460 mm.
- **Encosto** - Em espuma de poliuretano flexível HR de alta resistência e alta resiliência, com densidade controlada de 45 a 55 kg/m<sup>3</sup>, moldada anatomicamente, com saliência lombar, capas de proteção de alta resistência ao esgarçamento e à tração. Espessura mínima de 45 mm. O mecanismo do encosto deverá ter livre flutuação e permitir a alternância da posição do usuário, acompanhando seu movimento, com regulagem mínima de três posições. O ajuste de altura do apoio lombar deve ser de tal forma que a altura de 200 mm a partir da superfície do assento seja contemplada no curso do centro da saliência de suporte à lombar. Ajuste de altura com curso, no mínimo, de 60 mm.
- **Revestimento** - Tecido em poliéster na cor PRETA.
- **Estrutura** - Coluna de regulagem de altura por acionamento a gás com, no mínimo, 90 mm de curso, fabricado em tubo de aço com acabamento em pintura epóxi e com capa telescópica em polipropileno. A base deverá ter 05 patas e rodízios do tipo W, duplos, com rodas de 50 mm de diâmetro, no mínimo, com banda de rodagem macia; eixo horizontal e vertical em aço trefilado 1010/1020.
- **Apoia-braços** - Em poliuretano e alma de aço estrutural, com, no mínimo, 240 mm de comprimento e, no mínimo, 60 mm de largura. Regulagem vertical com, no mínimo, 5 posições e curso mínimo de 55 mm. Acabamento em pintura eletrostática em tinta pó preta.
- **Deve apresentar documento válido que certifique a conformidade da cadeira com a norma ABNT NBR 13962:2018, emitido por organismo acreditado pelo INMETRO - CGCRE.**
- **Garantia:** mínimo de 12 (doze) meses
- **Dimensões**
  - Encosto = largura mínima de 460 mm e altura mínima de 560 mm
  - Assento = largura mínima de 470 mm e profundidade mínima de 450 mm



|                          |                     |  |
|--------------------------|---------------------|--|
| CGPDO - GIRATÓRIA PADRÃO |                     |  |
| ESCALA<br>1:25           | MEDIDA<br>milímetro |  |

- **Dispositivos de regulagem** - a cadeira giratória deve apresentar, obrigatoriamente, os dispositivos de regulagem da altura do assento, da altura do apoio lombar, da altura, profundidade e abertura do apoio de braços, da profundidade do assento e movimento relax sincronizado (movimento sincronizado para encosto e assento na proporção 2:1 ou 3:1, respectivamente); sistema anti-impacto e regulagem de tensão do movimento de inclinação;
- **Assento** - Em espuma de poliuretano flexível HR de alta resistência e alta resiliência, com densidade de 45 a 55 kg/m<sup>3</sup>; baixa fadiga dinâmica e baixa deformação com densidade controlada, moldada anatomicamente a quente, com capas de proteção e acabamento de alta resistência ao esgarçamento e à tração. Espessura mínima de 40 mm. Revestido em couro ecológico preto. O dispositivo de regulagem deve contemplar a altura da superfície do assento à 460 mm.
- **Encosto** - Estrutura em resina de engenharia termoplástica injetada de alta resistência mecânica, revestida em tela flexível de alta performance na cor preta. O mecanismo do encosto deverá ter livre flutuação e permitir a alternância da posição do usuário, acompanhando seu movimento, com regulagem mínima de três posições. O ajuste de altura do apoio lombar deve ser de tal forma que a altura de 200 mm a partir da superfície do assento seja contemplada no curso do centro da saliência de suporte à lombar. Ajuste de altura com curso, no mínimo, de 60 mm.
- **Estrutura** - Coluna de regulagem de altura por acionamento a gás com, no mínimo, 90 mm de curso, fabricado em tubo de aço com acabamento em pintura epóxi e com capa telescópica em polipropileno. A base deverá ter 05 patas e rodízios do tipo W, duplos, com rodas de 50 mm de diâmetro, no mínimo, com banda de rodagem macia; eixo horizontal e vertical em aço trefilado 1010/1020.
- **Apoia-braços** - Em poliuretano e alma de aço estrutural, com, no mínimo, 240 mm de comprimento e, no mínimo, 60 mm de largura. Regulagem vertical com, no mínimo, 5 posições e curso mínimo de 55 mm. Regulagem na profundidade e abertura em ângulo.
- **Apoio de cabeça** - Com regulagem vertical.
- **Deve apresentar documento válido que certifique a conformidade da cadeira com a norma ABNT NBR 13962:2018, emitido por organismo acreditado pelo INMETRO - CGCRE.**
- **Garantia:** mínimo de 12 (doze) meses
- **Dimensões**
  - Encosto = largura mínima de 460 mm e altura mínima de 560 mm
  - Assento = largura mínima de 470 mm e profundidade mínima de 450 mm



|                            |                     |   |
|----------------------------|---------------------|---|
| CGESO - GIRATÓRIA ESPECIAL |                     |  |
| ESCALA<br>1:25             | MEDIDA<br>milímetro |   |

- **Assento** - Em espuma de poliuretano flexível HR de alta resistência e alta resiliência, com densidade de 45 a 55 kg/m<sup>3</sup>; baixa fadiga dinâmica e baixa deformação com densidade controlada, moldada anatomicamente a quente, com capas de proteção e acabamento de alta resistência ao esgarçamento e à tração. Espessura mínima de 40 mm. Revestido em couro ecológico preto.
- **Encosto** - Estrutura em resina de engenharia termoplástica injetada de alta resistência mecânica, revestida em tela flexível de alta performance na cor preta. O ajuste de altura do apoio lombar deve ser de tal forma que a altura de 200 mm a partir da superfície do assento seja contemplada no curso do centro da saliência de suporte à lombar. Ajuste de altura com curso, no mínimo, de 60 mm.
- **Estrutura** - Em tubo de aço com tratamento anticorrosivo que assegure resistência à corrosão por exposição à névoa salina feita conforme método da NBR 8094; pintura em epóxi-pó, com espessura mínima de 40 micrometros, ou cromado, ou niquelado.
- **Apoia-braços** - Fixo, com, no mínimo, 240 mm de comprimento e, no mínimo, 60 mm de largura.
- **Deve apresentar documento válido que certifique a conformidade da cadeira com a norma ABNT NBR 13962:2018, emitido por organismo acreditado pelo INMETRO - CGCRE.**
- **Garantia:** mínimo de 12 (doze) meses
- **Dimensões**  
 Encosto = largura mínima de 450 mm e altura mínima de 450 mm  
 Assento = largura mínima de 460 mm e profundidade mínima de 450 mm



IMAGEM ILUSTRATIVA

|                              |           |   |
|------------------------------|-----------|---|
| CAESO - APROXIMAÇÃO ESPECIAL |           |   |
| ESCALA                       | MEDIDA    |   |
| --                           | milímetro | <b>TCE-SP</b><br>Tribunal de Contas<br>do Estado de São Paulo |