
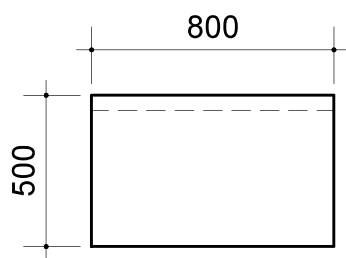


AA2 - Armário Alto

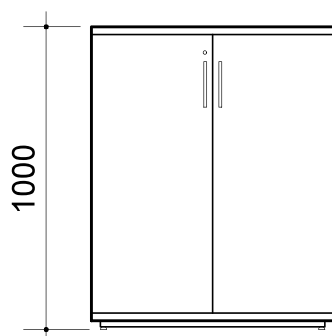
- Em MDP, com revestimento em laminado melamínico na cor MAPLE ou similar, em todas as faces, externas e internas, do armário; acabamento de borda em fita de PVC, espessura mínima 2mm, no mesmo padrão de tonalidade;
- Tampo superior com espessura de 25mm; corpo, prateleiras e portas com espessura de 18mm;
- Com 2 (duas) portas de abrir; e fechadura com 2 (duas) chaves escamoteáveis;
- Dobradiças de aço ou zamak com abertura mínima de 100°. Nas portas com mais de 1000mm de altura, mínimo de 3 (três) dobradiças, por porta.
- Com 1 (um) puxador por porta, inteiramente metálico, de liga não-ferrosa, cromado ou niquelado;
- Com 4 (quatro) prateleiras, formando vãos com aproximadamente 350mm de altura; a fixação das prateleiras no armário deve ser reforçada com cantoneiras em aço ou zamak;
- Rodapé em travessa metálica em perfil de aço, com pintura em epóxi-pó, dotado de sapatas niveladoras reguláveis;
- Garantia: mínimo de 12 (doze) meses;
- Deve atender aos requisitos da norma ABNT NBR 13961;
- **Dimensões: 800mm x 500mm x 1600mm (largura x profundidade x altura)**

CIDADE		EDIFÍCIO	
SÃO PAULO		SEDE	
ANDAR	ESCALA	MEDIDA	
8º	1:25	milímetro	

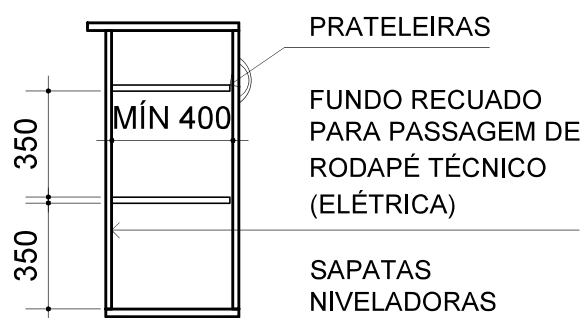




VISTA
SUPERIOR



VISTA
FRONTAL



CORTE

AM2 - Armário Médio

- Em MDP, com revestimento em laminado melamínico na cor MAPLE ou similar, em todas as faces, externas e internas, do armário; acabamento de borda em fita de PVC, espessura mínima 2mm, no mesmo padrão de tonalidade;
- Tampo superior com espessura de 25mm; corpo, prateleiras e portas com espessura de 18mm;
- Com 2 (duas) portas de abrir; e fechadura com 2 (duas) chaves escamoteáveis;
- Dobradiças de aço ou zamak com abertura mínima de 100°. Nas portas com mais de 1000mm de altura, mínimo de 3 (três) dobradiças, por porta.
- Com 1 (um) puxador por porta, inteiramente metálico, de liga não-ferrosa, cromado ou niquelado;
- Com 2 (duas) prateleiras, formando vãos com aproximadamente 350mm de altura; a fixação das prateleiras no armário deve ser reforçada com cantoneiras em aço ou zamak;
- Rodapé em travessa metálica em perfil de aço, com pintura em epóxi-pó, dotado de sapatas niveladoras reguláveis;
- Garantia: mínimo de 12 (doze) meses;
- Deve atender aos requisitos da norma ABNT NBR 13961;
- **Dimensões: 800mm x 500mm x 1000mm (largura x profundidade x altura)**

CIDADE SÃO PAULO		EDIFÍCIO SEDE		 TCESP Tribunal de Contas do Estado de São Paulo
ANDAR 8º	ESCALA 1:25	MEDIDA milímetro		



AMOSTRA VISUAL s/ escala

ME-C-100 - Mesa Circular 100

CÓD. BEC 4703294

Uso: refeitório - adulto;

Cor: laminado cinza;


Características: Tampo em madeira MDP com espessura mínima de 25mm, formando uma peça única; revestimento em laminado melamínico de baixa pressão na parte superior e inferior do tampo; Bordas retas, em todo seu perímetro, com perfil de acabamento em fita de poliestireno semirígido, com 3,0mm de espessura no mínimo (na mesma cor do tampo), contendo raio da borda de contato com o usuário com no mínimo 2,5mm, conforme NBR 13966 - Tabela 1, coladas pelo processo HOLT-MELT (a quente); A parte inferior do tampo deverá conter buchas metálicas embutidas para receber os parafusos de fixação do tampo à estrutura metálica da mesa.

Estrutura: Tubo de Aço com pintura eletrostática cinza; composta por coluna central e, no mínimo, 03 pés; com conjunto de bucha e sapata niveladora em polipropileno injetado. Garantia de, no mínimo, 12 meses; Fabricada de acordo com as normas NBR/ABNT vigentes.

Dimensão: 0,75m x 1,00m (AxD).

Observação: Devem ser previstos todos os materiais e peças necessários para a perfeita montagem e funcionalidade. Deve ser entregue montada.

CIDADE		EDIFÍCIO
SÃO PAULO		SEDE
ANDAR	ESCALA	MEDIDA
7º	s/escala	



TCESP
Tribunal de Contas
do Estado de São Paulo



AMOSTRA VISUAL s/ escala

ME-R - Mesa Retangular 2,40M

CÓD. BEC - 4439120

Uso: refeitório - adulto

Cor: laminado cinza


Características: Tampo em madeira MDF com espessura mínima de 25mm, formando uma peça única; Revestimento em laminado melamínico de baixa pressão na parte superior e inferior do tampo; Bordas retas, em todo o perímetro, com perfil de acabamento em fita de poliestireno semi-rígido, com 3,0mm de espessura no mínimo (na mesma cor do tampo), contendo raio da borda de contato com o usuário com no mínimo 2,5mm, conforme NBR 13966 - Tabela 1, coladas pelo processo HOLT-MELT (a quente); A parte inferior do tampo deverá conter buchas metálicas embutidas para receber os parafusos de fixação do tampo à estrutura metálica da mesa.

Estrutura: composta por 04 pés e travessas laterais; Os pés e as travessas devem ser confeccionados em tubo de aço, em secção circular, sem arestas cortantes, com pintura eletrostática cinza. Ponteiros de acabamento em polipropileno na cor branca. Garantia de, no mínimo 12 meses; Fabricada de acordo com as normas NBR/ABNT vigentes.

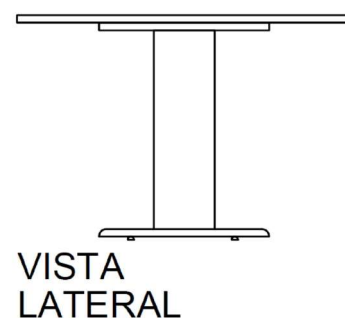
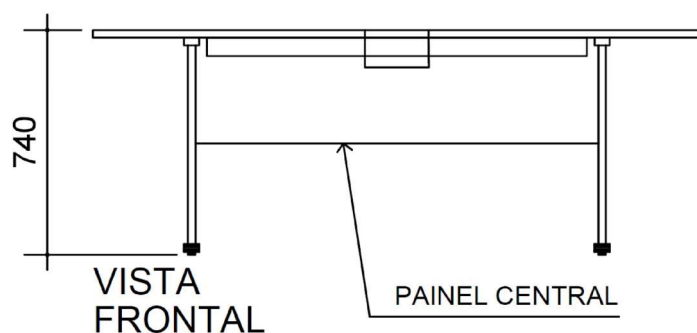
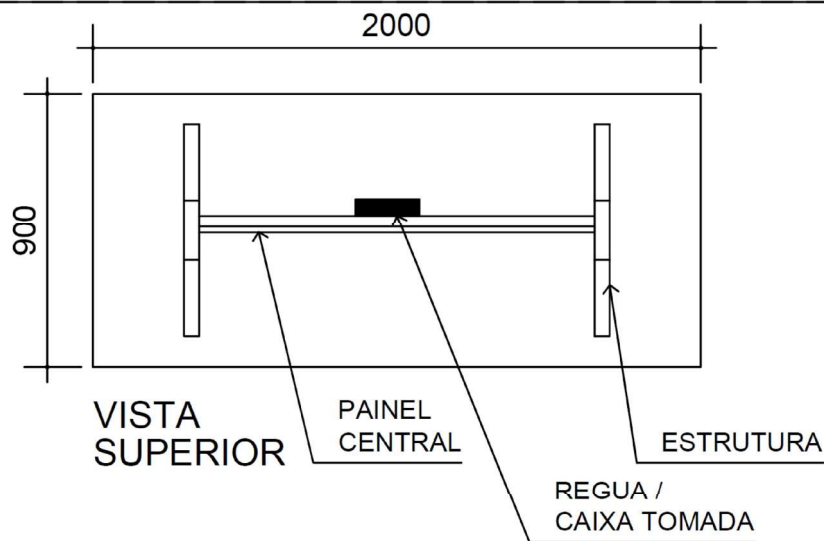
Dimensão: 0,75m x 2,40m x 1,00m (AxLxP)

Observação: Devem ser previstos todos os materiais e peças necessários para a perfeita montagem e funcionalidade. Deve ser entregue montada.

CIDADE		EDIFÍCIO	
SÃO PAULO		SEDE	
ANDAR	ESCALA	MEDIDA	
7º	s/escala		



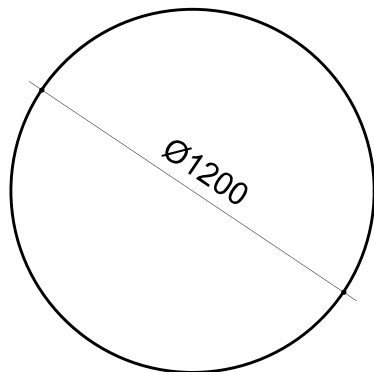
TCESP
Tribunal de Contas
do Estado de São Paulo



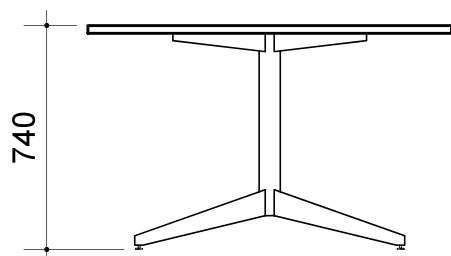
MR2 - Mesa de Reunião

- Em MDP, com revestimento em laminado melamínico na cor MAPLE ou similar, nas duas faces; e acabamento de borda em fita de PVC, espessura mínima 2,5mm, no mesmo padrão de tonalidade;
- Tampo superior com espessura mínima de 25mm; unico;
- Estrutura em aço carbono, com tratamento anticorrosivo que assegure resistência à corrosão por exposição à névoa salina feita conforme método da NBR 8094; pintura em epóxi-pó, com espessura mínima de 40 micrometros; com sapatas niveladoras reguláveis;
- Painel central (saia) com espessura mínima de 18mm, com altura mínima de 300mm;
- Calha para fiação: metálica, pintura em epóxi-pó; acessível para instalação elétrica;
- Caixa de conectividade: metálica, pintura eletrostática em epóxi-pó na cor Bege; 04 (quatro) módulos de tomada 2P+T de 10A, que atenda tanto a NBR 14136 quanto a NBR 5410; 04 (dois) módulos de RJ-45 CAT6, que atenda a NBR 14565; todos os módulos devem ser compatíveis com a calha para fiação e de fácil reposição;
- Garantia: mínimo de 12 (doze) meses;
- Deve atender aos requisitos das norma ABNT NBR 13966, ABNT NBR 13967 e outras pertinentes;
- **Dimensões: 2000mm x 900mm x 740mm (largura x profundidade x altura)**

CIDADE SÃO PAULO		EDIFÍCIO SEDE		 TCESP Tribunal de Contas do Estado de São Paulo
ANDAR 8º	ESCALA 1:25	MEDIDA milímetro		



VISTA SUPERIOR



VISTA
FRONTAL

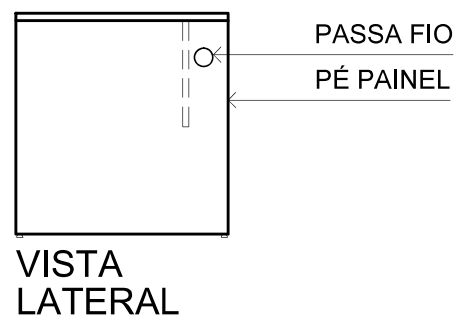
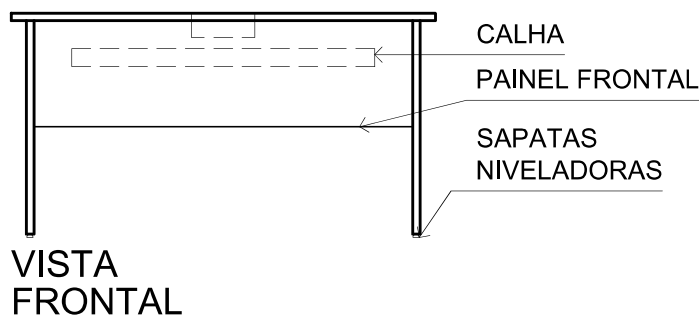
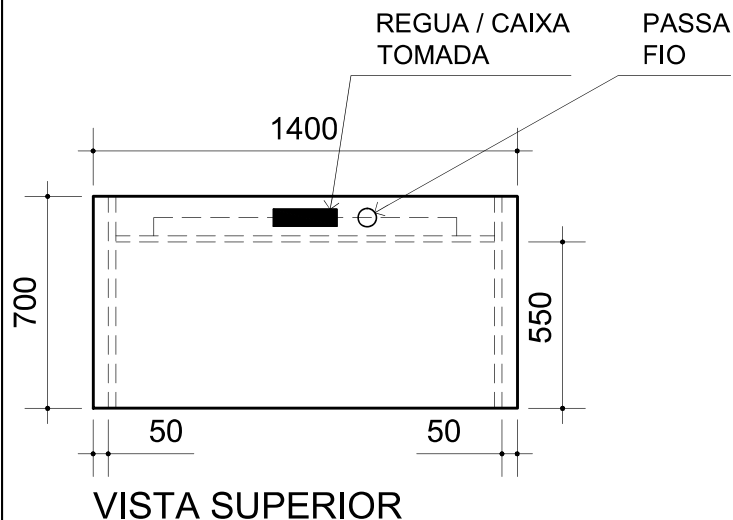
MR3 - Mesa de Reunião

- Em MDP, com revestimento em laminado melamínico na cor MAPLE ou similar, nas duas faces; e acabamento de borda em fita de PVC, espessura mínima 2,5mm, no mesmo padrão de tonalidade;
- Tampo superior com espessura mínima de 25mm; unico; redondo;
- Estrutura em aço carbono, com tratamento anticorrosivo que assegure resistência à corrosão por exposição à névoa salina feita conforme método da NBR 8094; pintura em epóxi-pó, com espessura mínima de 40 micrometros; com sapatas niveladoras reguláveis
- Garantia: mínimo de 12 (doze) meses;
- Deve atender aos requisitos das norma ABNT NBR 13966, ABNT NBR 13967 e outras pertinentes;
- **Dimensões: 1200mm x 740mm (diâmetro x altura)**

CIDADE		EDIFÍCIO
SÃO PAULO		SEDE
ANDAR	ESCALA	MEDIDA
8º	1:25	milímetro



TCESP
Tribunal de Contas
do Estado de São Paulo



MT2 - Mesa de Trabalho

- Em MDP, com revestimento em laminado melamínico na cor MAPLE ou similar, nas duas faces; e acabamento de borda em fita de PVC, espessura mínima 2,5mm, no mesmo padrão de tonalidade;
- Espaço mínimo para as pernas do usuário de 550mm
- Tampo superior com espessura mínima de 25mm; único; 01 (um) passa-fio com diâmetro de 60mm em ABS;
- Pé tipo painel com espessura mínima de 25mm; recuado 50mm da borda do tampo; com sapatas niveladoras reguláveis; com passa-fio de diâmetro de 60mm em ABS;
- Painel frontal (saia) com espessura mínima de 18mm, com altura mínima de 300mm;
- Calha para fiação em aço, e pintura em epóxi-pó; com 4 furos para tomada e 2 furos para RJ-45;
- 04 (quatro) módulos de tomada 2P+T de 10A, que atenda tanto a NBR 14136 quanto a NBR 5410; 02 (dois) módulos de RJ-45 CAT6, que atenda a NBR 14565; todos os módulos devem ser compatíveis com a calha para fiação e de fácil reposição;
- Caixa ou régua para tomada (Régua de Caixa - Série 210 - Linha Facility, da QT Mov ou similar) em termoplástico, com capacidade para, no mínimo, 06 (seis) blocos, que atenda a NBR 5410;
- 02 (dois) módulos de tomada 2P+T de 10A, que atenda tanto a NBR 14136 quanto a NBR 5410; 02 (dois) módulos de RJ-45 CAT6, que atenda a NBR 14565; todos os módulos devem ser compatíveis com a caixa ou régua para tomada e de fácil reposição;
- Garantia: mínimo de 12 (doze) meses;
- Deve atender aos requisitos das norma ABNT NBR 13966, ABNT NBR 13967 e outras pertinentes;
- **Dimensões: 1400mm x 700mm x 740mm (largura x profundidade x altura)**

CIDADE		EDIFÍCIO	
SÃO PAULO		SEDE	
ANDAR	ESCALA	MEDIDA	
8º	1:25	milímetro	



TCESP
Tribunal de Contas
do Estado de São Paulo