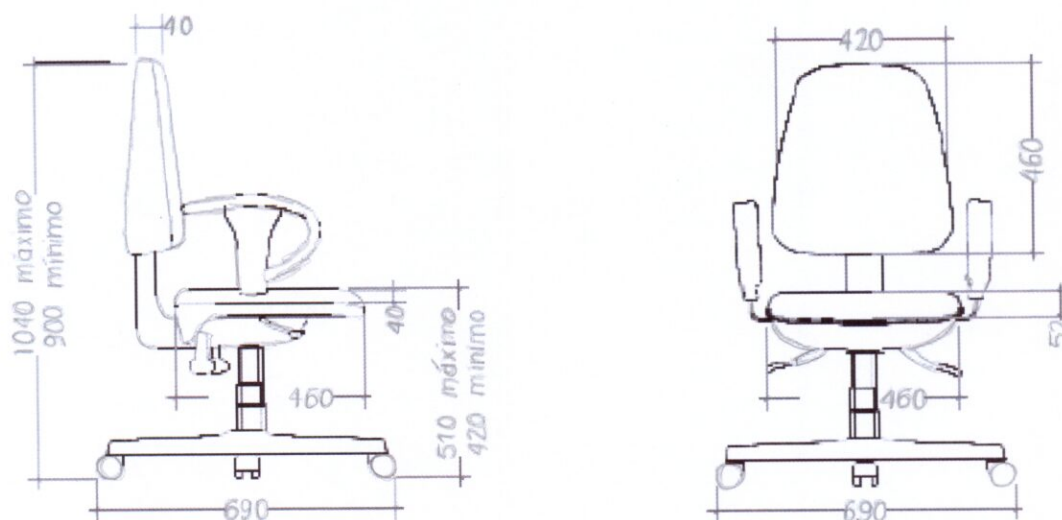


CA01 - Cadeira Giratória com Braços – Espaldar Alto**Descrição Resumida**

Assento - Em espuma de poliuretano flexível HR de alta resistência e alta resiliência; baixa fadiga dinâmica e baixa deformação e densidade controlada, moldada anatomicamente, com saliência lombar; compensado multilaminas moldado anatomicamente a quente; capas de proteção e acabamento de alta resistência ao esgarçamento, alta resistência a tração, injetada em polipropileno texturizada e bordas arredondadas que dispensam o uso do perfil de ABS.

Encosto - Em espuma de poliuretano flexível HR de alta resistência e alta resiliência; densidade controlada, moldada anatomicamente, com saliência lombar; compensado multilaminas moldado anatomicamente a quente; capas de proteção de alta resistência ao esgarçamento, alta resistência a tração, injetada em polipropileno texturizada e bordas arredondadas que dispensam o uso do perfil de ABS. O mecanismo do encosto deverá ter livre flutuação e permitir a alternância da posição do usuário, acompanhando seu movimento, com regulagem mínima de três posições.

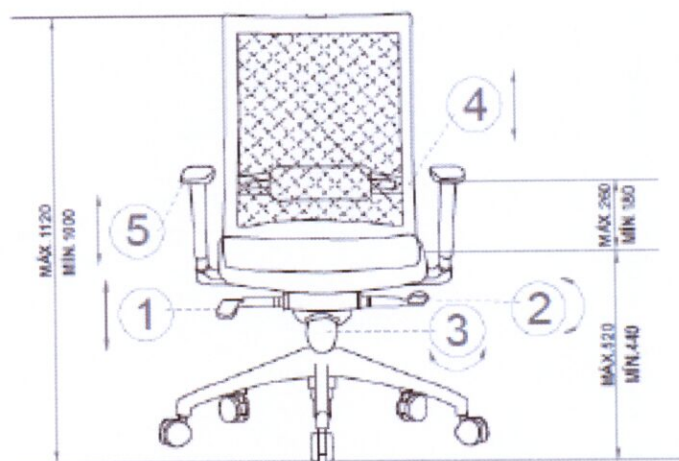
Revestimento - Tecido em poliéster na cor PRETA.

Mecanismo da base - Coluna de regulagem de altura por acionamento a gás com 90 mm de curso, fabricado em tubo de aço de 1,50mm. Deverá ter 05 patas de aço com capas injetadas em resina poliamida nylon-6. Sistema preciso de acoplamento ao mecanismo e à base através de cone Morse.

Rodízio - Duplos com rodas de 50 mm de diâmetro em resina de poliamida (PA6); eixo horizontal e vertical em aço trefilado 1010/1020.

Apoio de Braços - Removíveis, injetados em polipropileno, com suporte metálico de fixação em aço com acabamento em pintura epóxi preta. Regulagem telescópica de altura do apoio em, no mínimo, três posições de encaixe.

CAD2 - Poltrona Giratória Encosto em Tela – Espaldar Alto



- 1 - AJUSTE DE ALTURA DE ASSENTO.
- 2 - AJUSTE DE INCLINAÇÃO ASSENTO/ENCOSTO
- 3 - AJUSTE DE TENSÃO DE INCLINAÇÃO.
- 4 - AJUSTE DE ALTURA DE APOIO LOMBAR.
- 5 - AJUSTE DO APOIO DE BRAÇOS.

Descrição Resumida

Assento - Em espuma de poliuretano flexível HR de alta resistência e alta resiliência; baixa fadiga dinâmica e baixa deformação e densidade controlada, moldada anatomicamente revestido em courissimo preto.

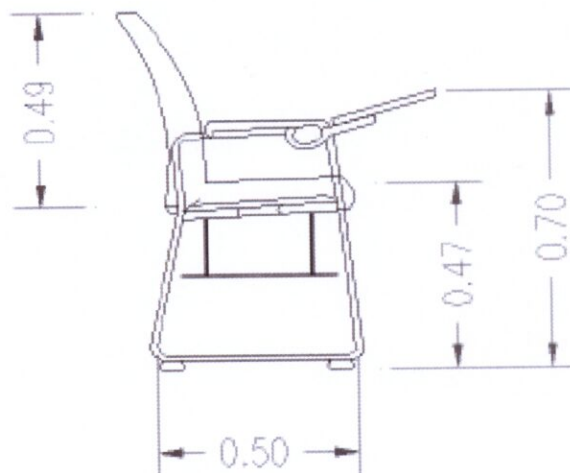
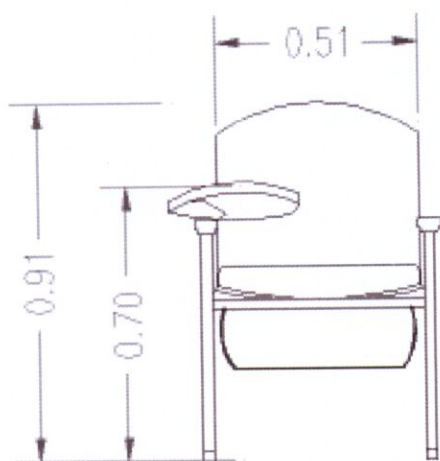
Encosto - Revestido em Mesh, com ajuste de inclinação, tensão de inclinação e lombar além de encosto para cabeça também ajustável.

Mecanismo da base - Coluna de regulagem de altura por acionamento a gás com 90 mm de curso, fabricado em tubo de aço de 1,50mm. Deverá ter 05 patas de aço cromadas. Sistema preciso de acoplamento ao mecanismo e à base através de cone Morse.

Rodízio - Duplos com rodas de 50 mm de diâmetro em resina de poliamida (PA6); eixo horizontal e vertical em aço trefilado 1010/1020.

Apoio de Braços - Removíveis, injetados em polipropileno, com suporte metálico de fixação em aço com regulagem telescópica de altura do apoio em, no mínimo, três posições de encaixe.

CAD3 - Cadeira Fixa com Prancheta – Espaldar Médio



Descrição Resumida

Assento - Em espuma de poliuretano flexível HR de alta resistência e alta resiliência; baixa fadiga dinâmica e baixa deformação e densidade controlada; capas de proteção e acabamento de alta resistência ao esgarçamento e alta resistência a tração.

Encosto - Em espuma de poliuretano flexível HR de alta resistência e alta resiliência; densidade controlada, moldada anatomicamente; capas de proteção de alta resistência ao esgarçamento, alta resistência a tração.

Revestimento - Tecido em poliéster na cor PRETA.

Estrutura - Confeccionada em tubular em aço carbono SAE 1010/1020, com quatro apoios no piso. Onde houver soldas elas deverão possuir superfícies lisas e homogêneas, devendo não apresentar nenhuma superfície áspera, pontos cortantes ou escórias. Deverá possuir porta livros sob o assento. Acabamento com prévio tratamento anticorrosivo e posterior pintura eletrostática epóxi-pó na cor PRETO.

Apoio de Braços - Injetados em polipropileno.

Prancheta - Em compensado multilaminado, com revestimento melamínico texturizado (cor CINZA) em ambos os lados e fita de PVC para as bordas na mesma cor.

Obs.: Foto ao lado apenas ilustrativa do modelo. Observar cores e padrões conforme texto acima.

