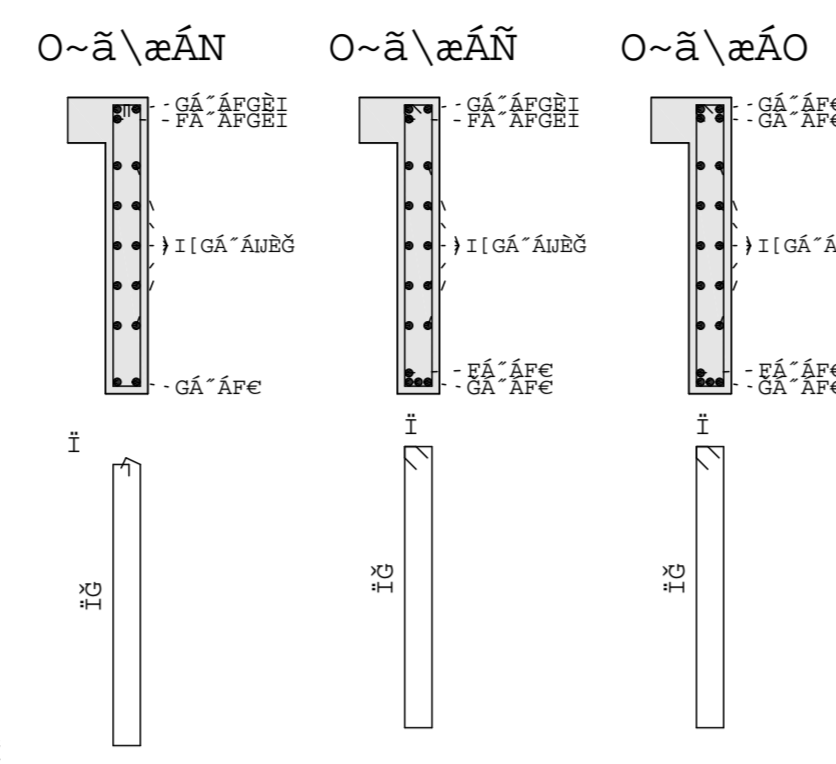
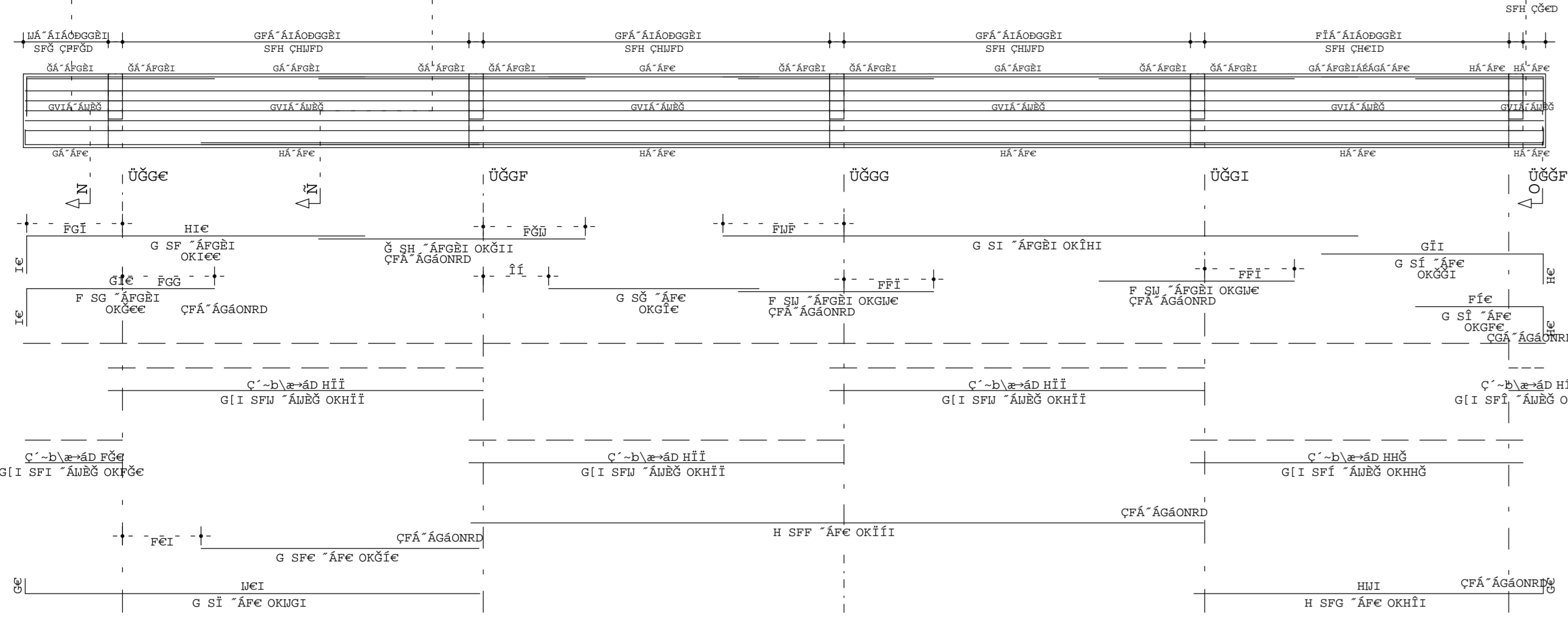
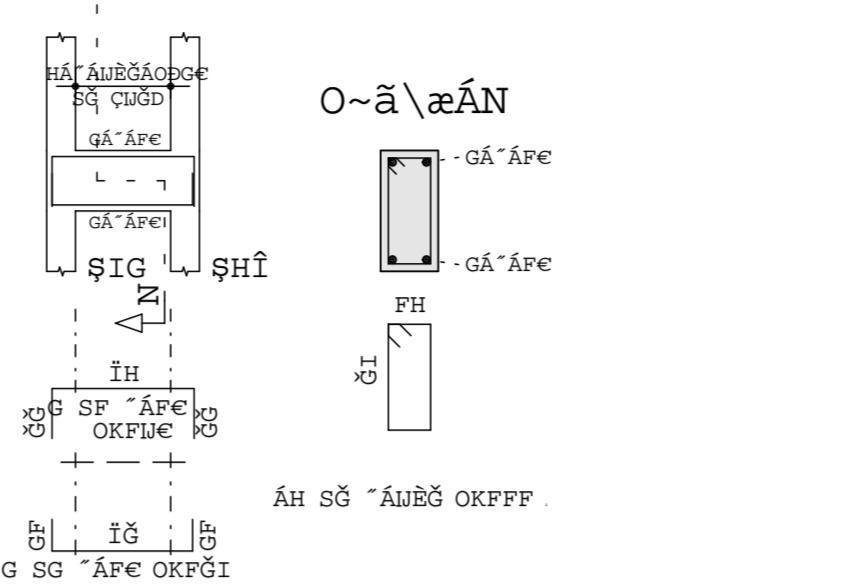


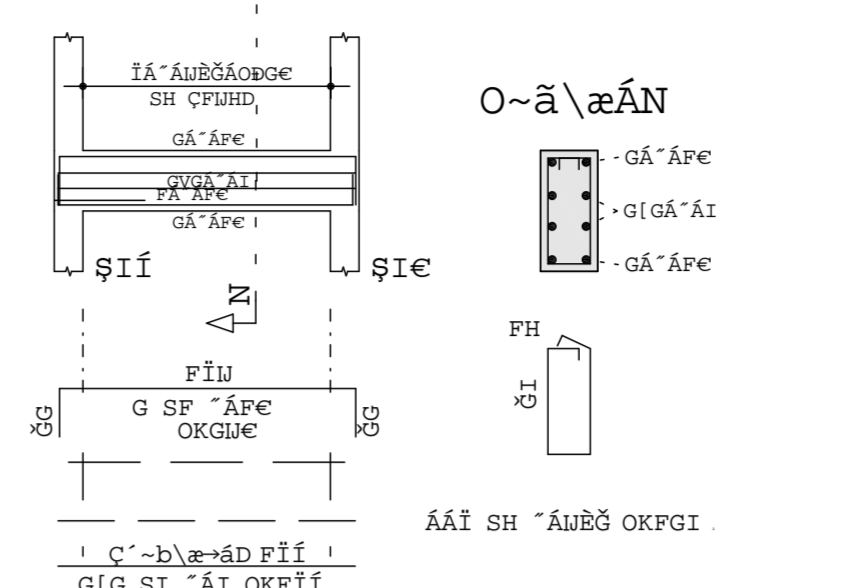
ÜĞEE



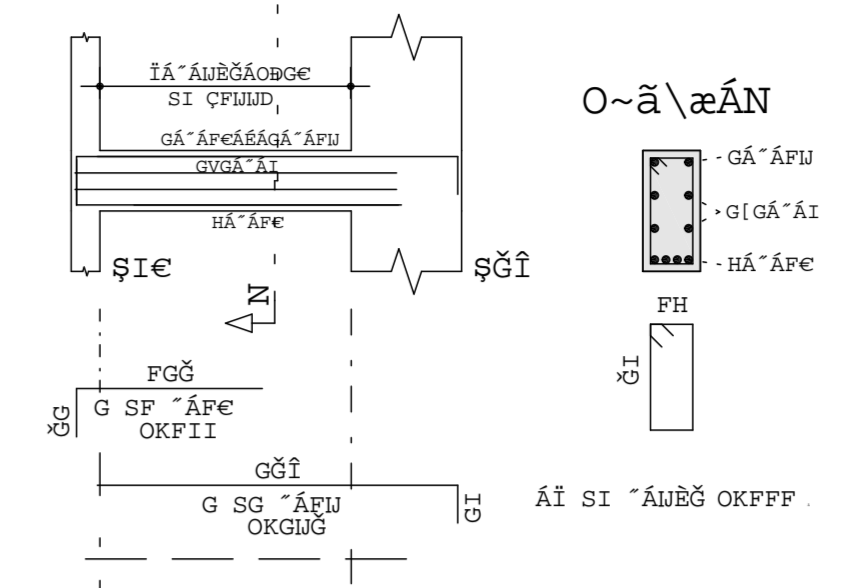
ÜĞGI



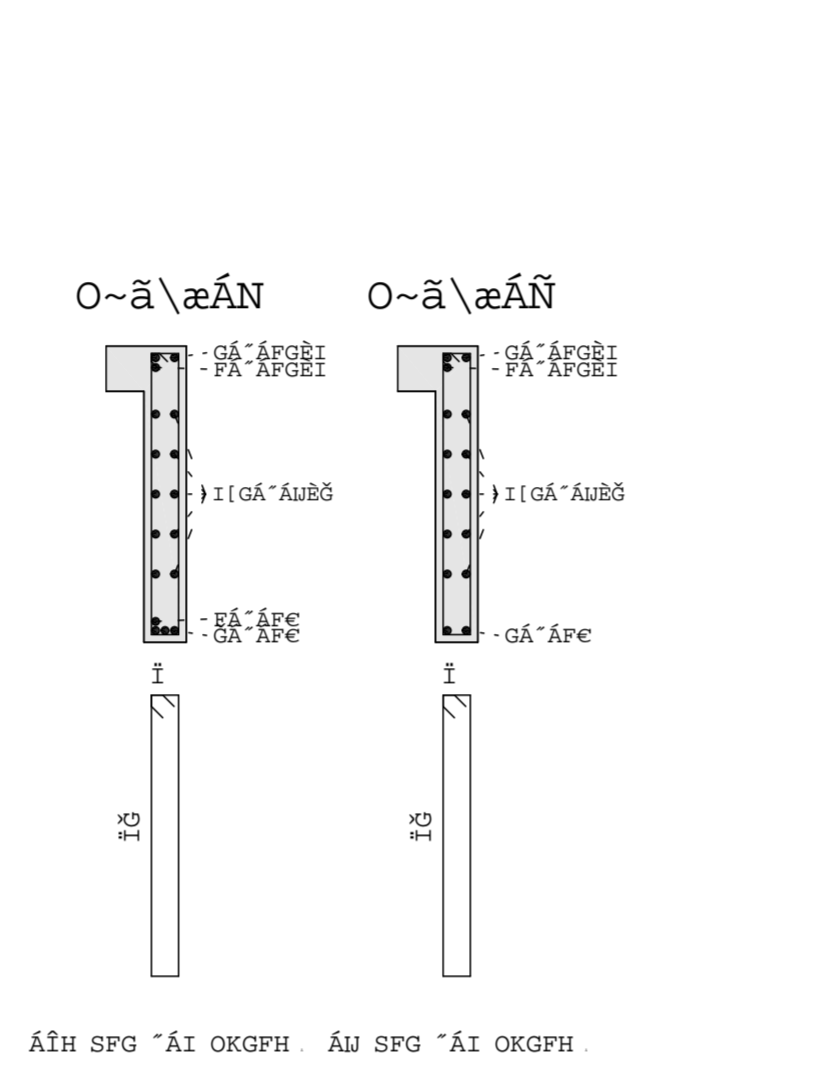
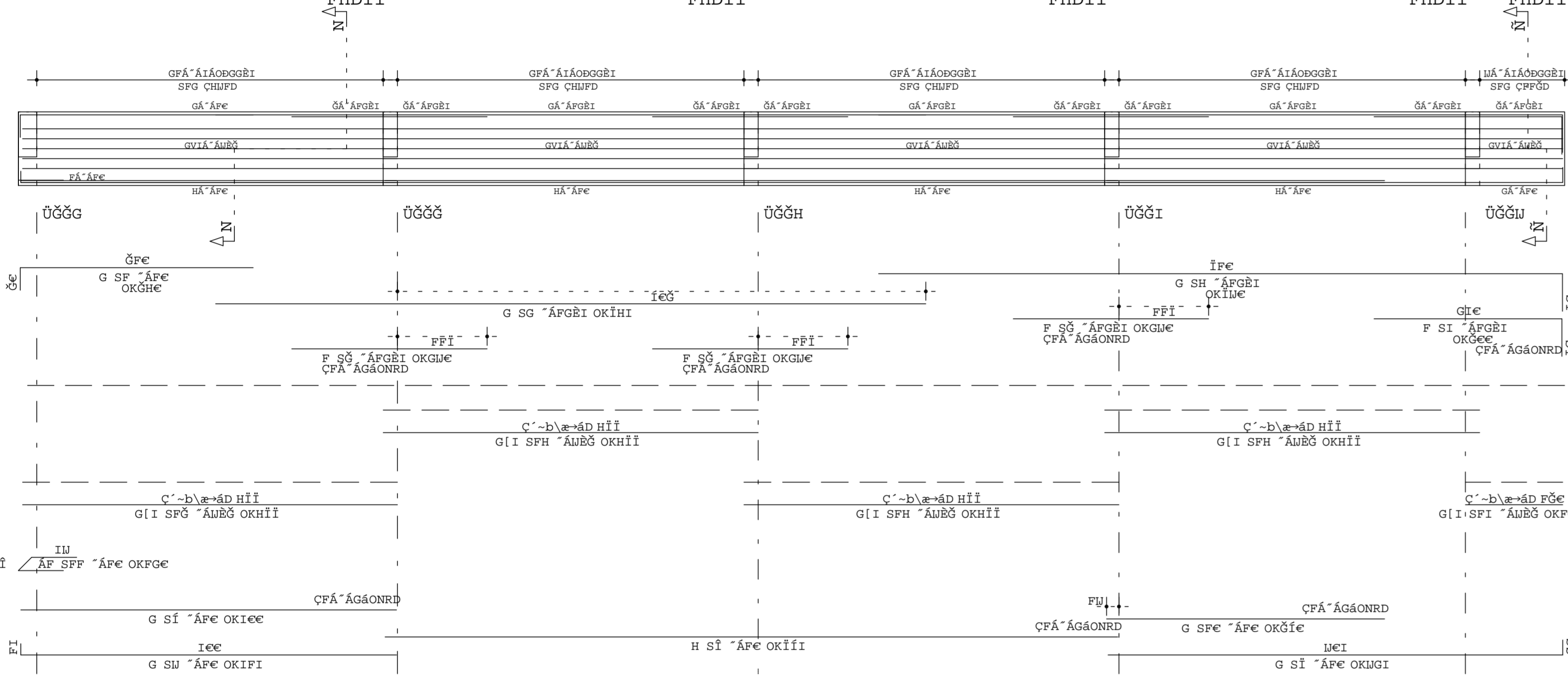
ÜĞGI



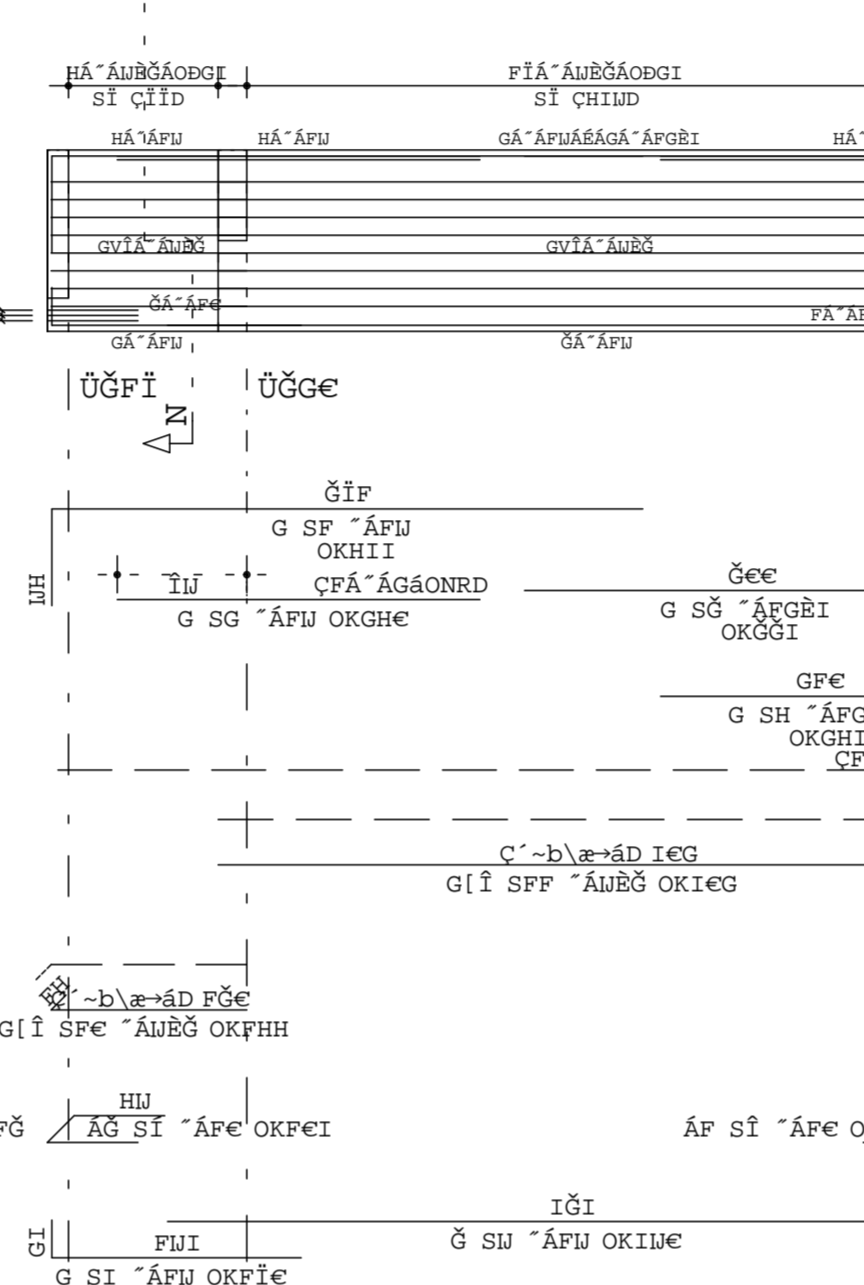
ÜĞGE



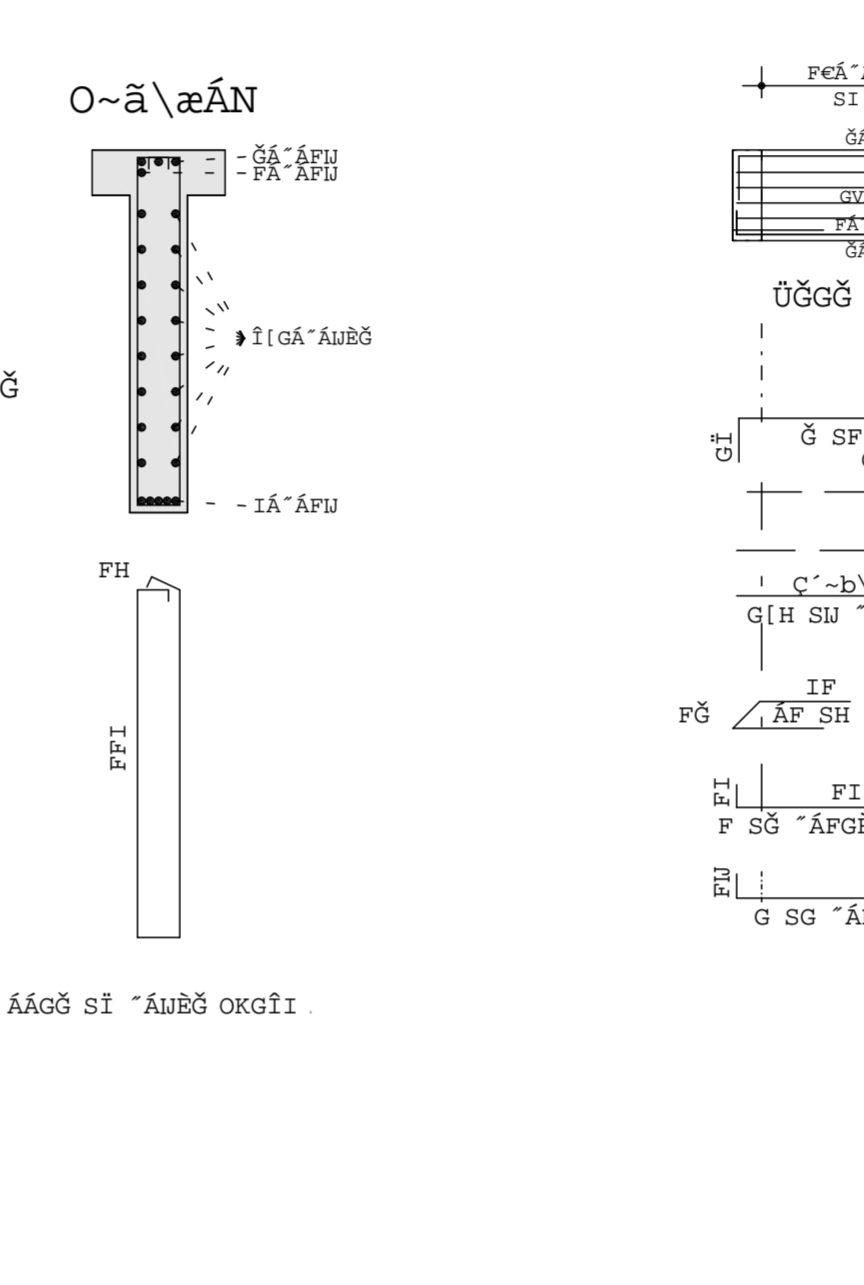
ÜĞEF



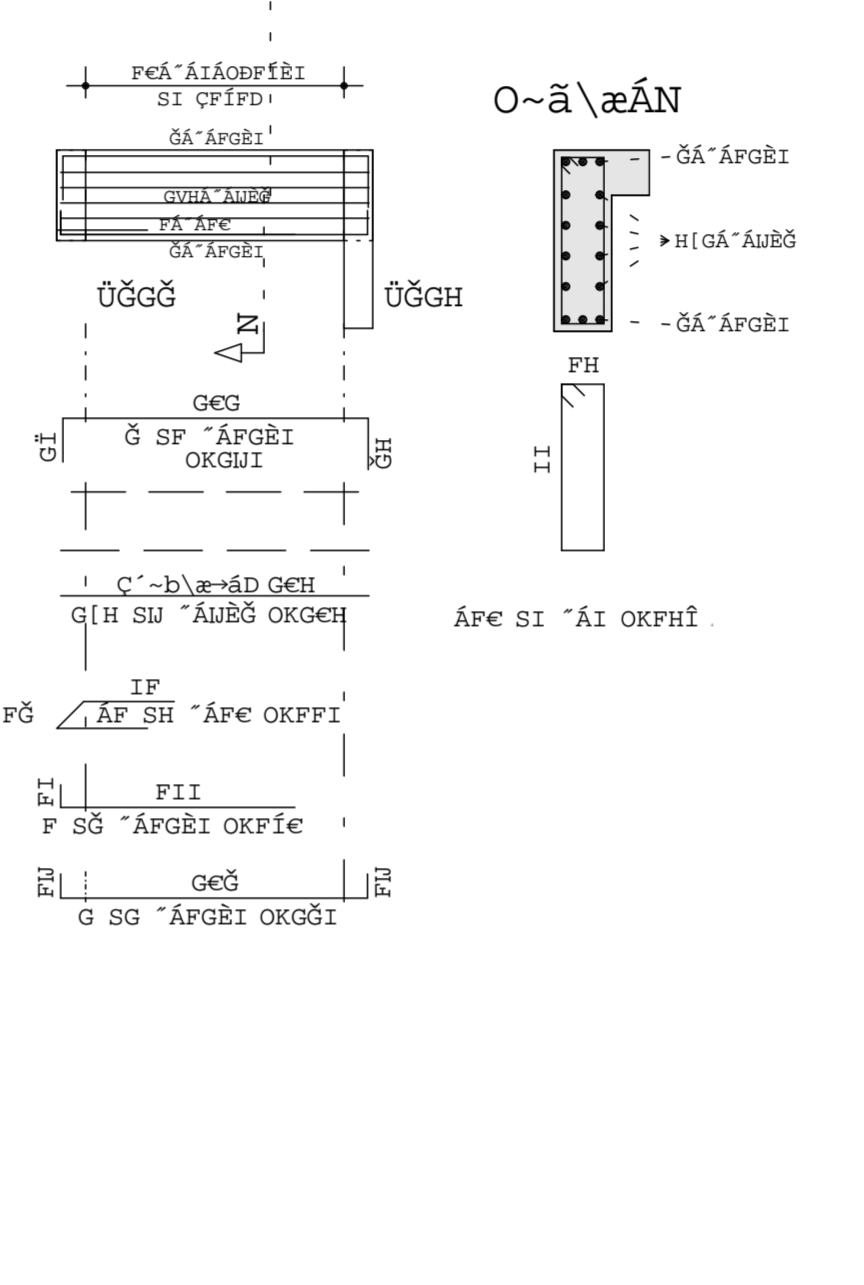
ÜĞEH



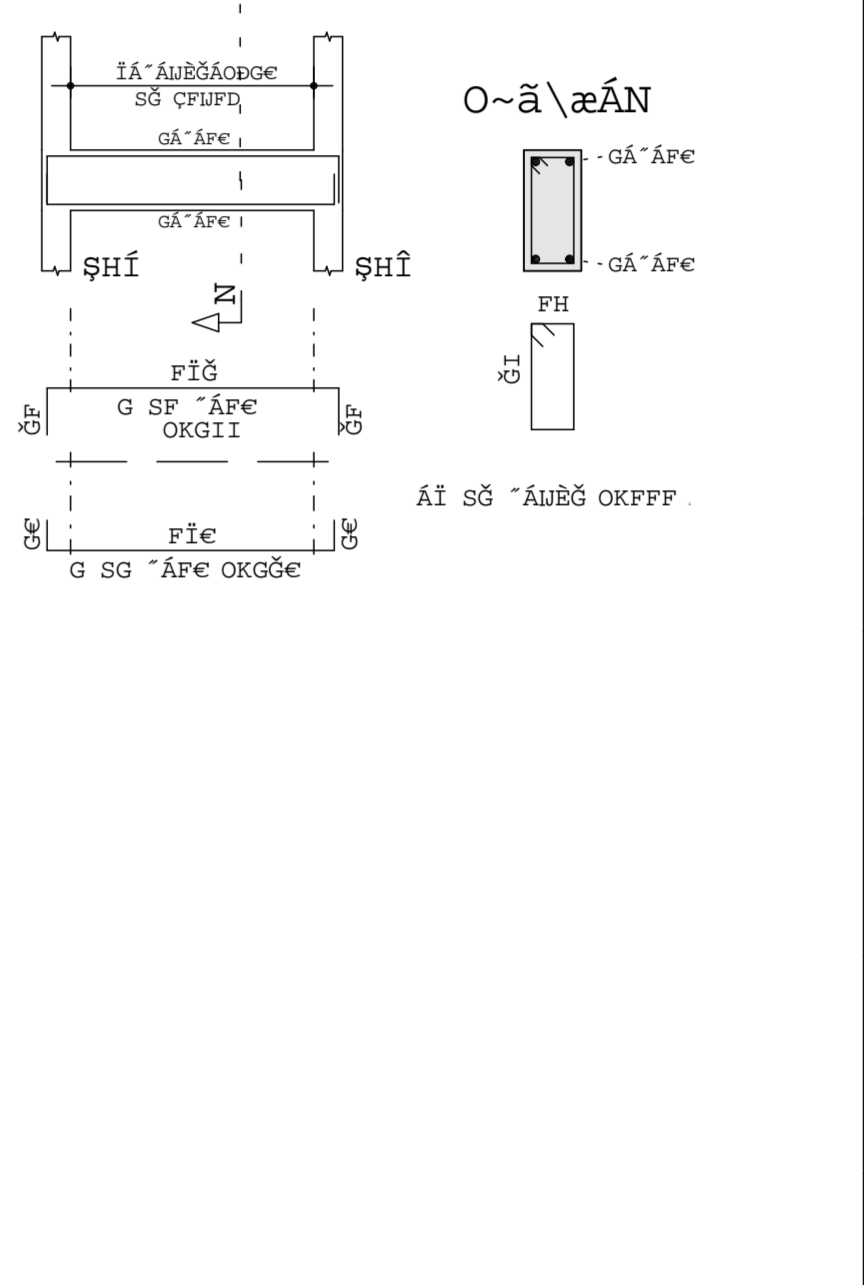
FIDGCE



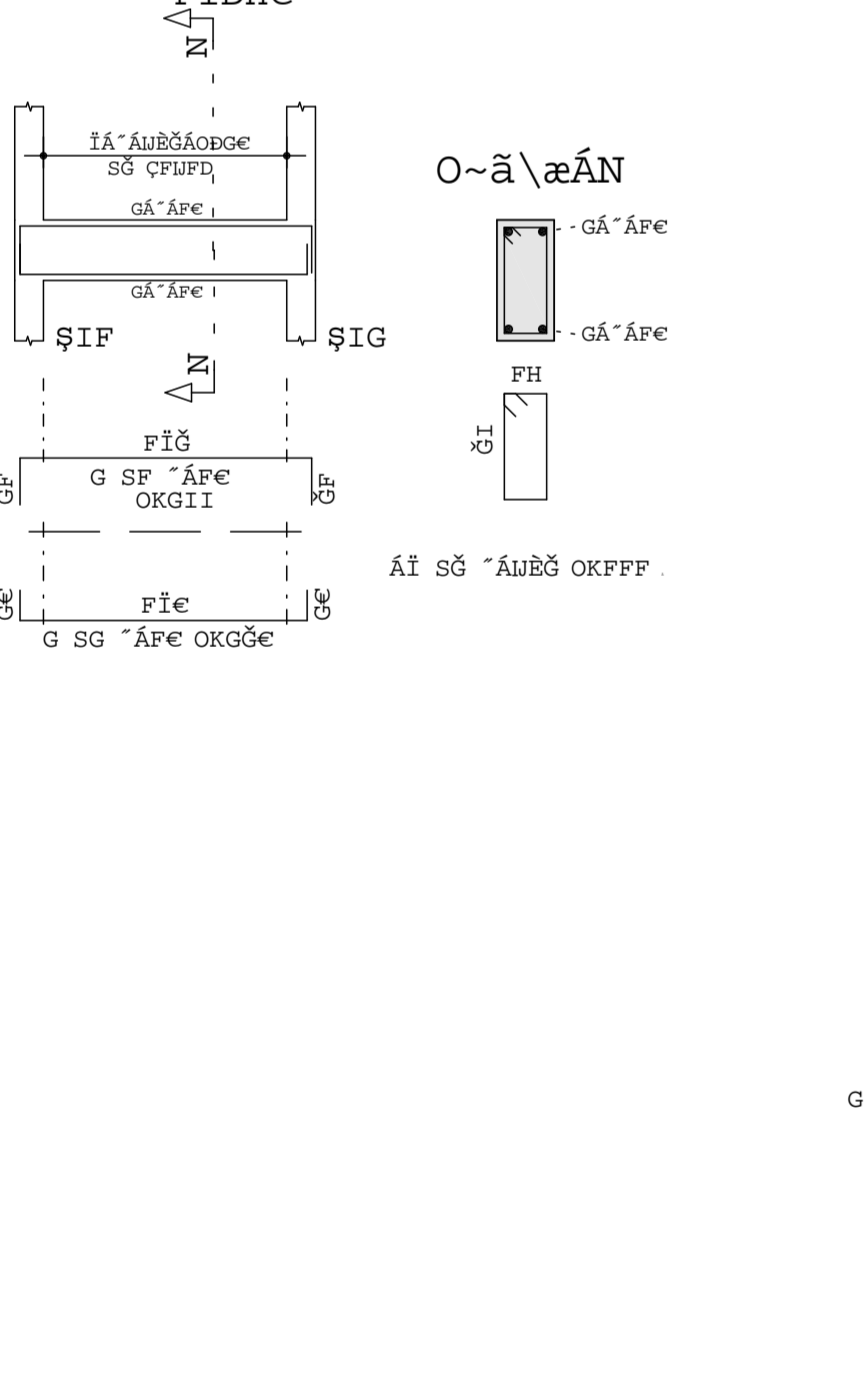
ÜĞEİ



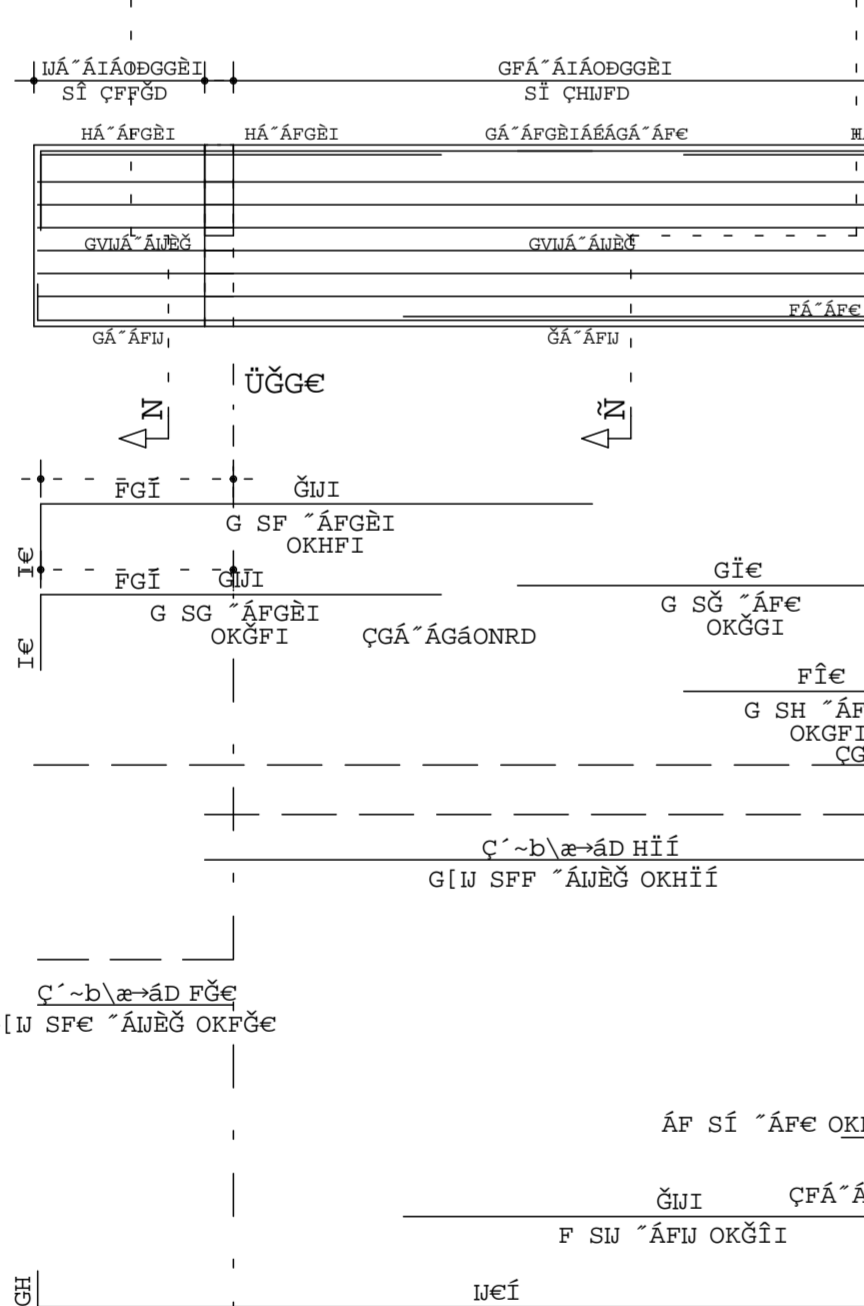
ÜĞFE



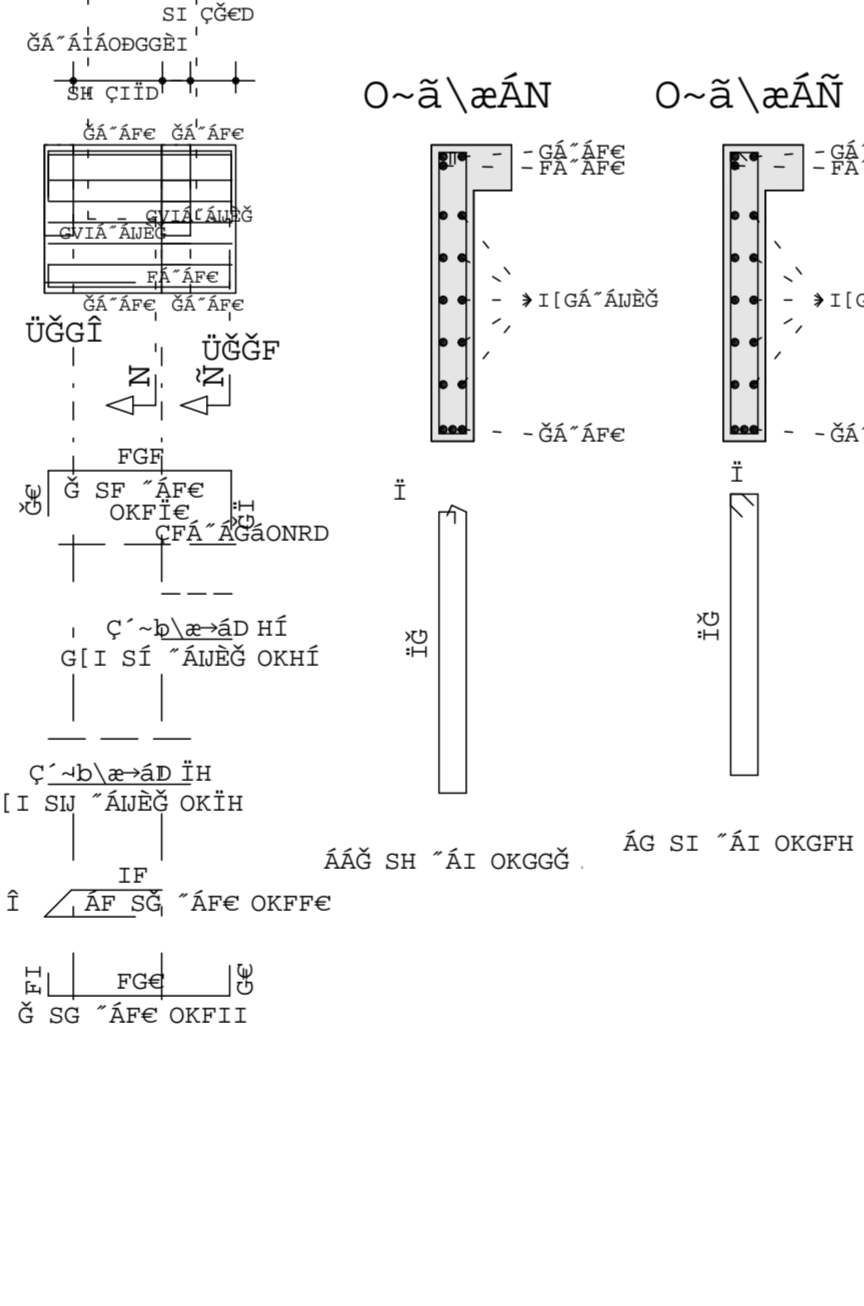
ÜĞFĞ



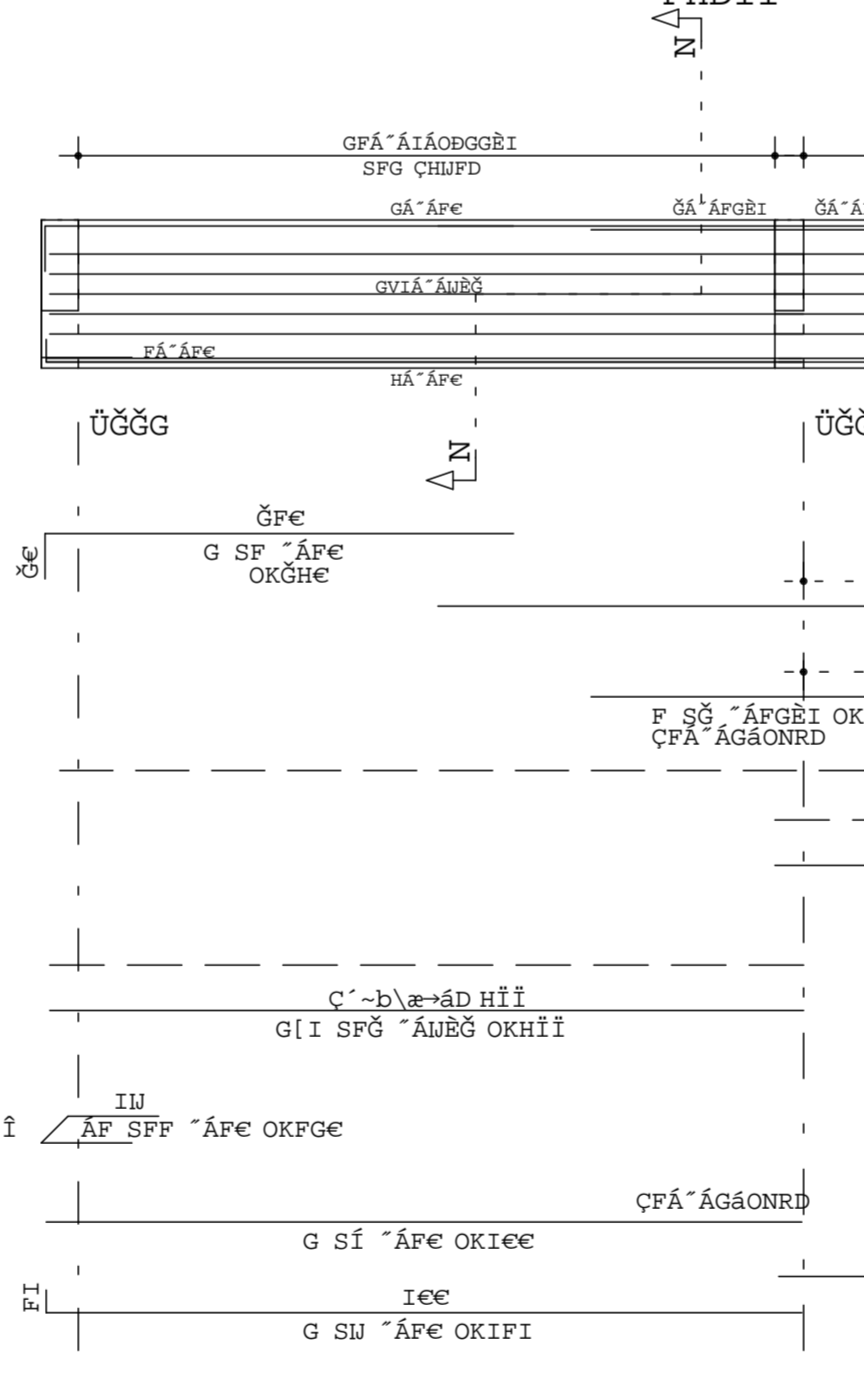
ÜĞFH



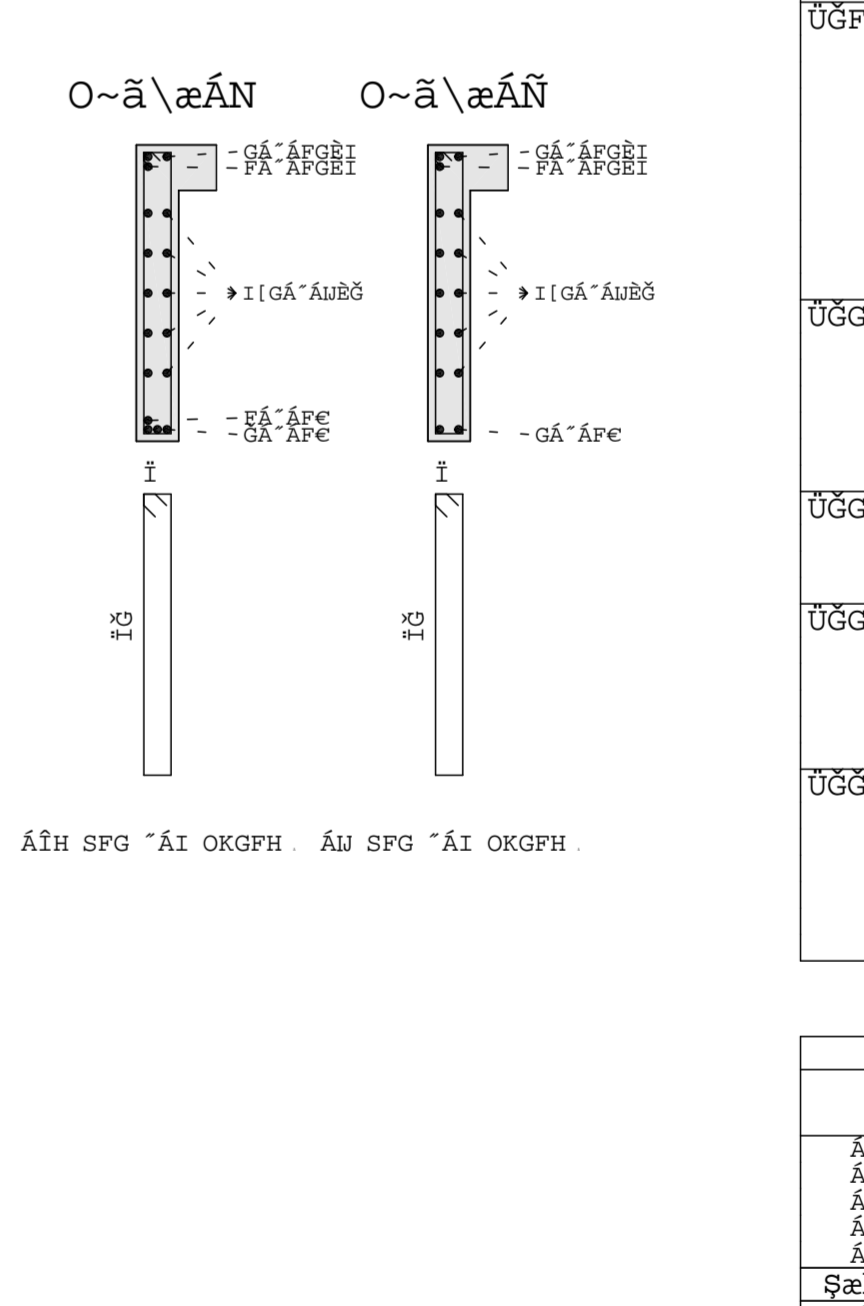
ÜĞFI



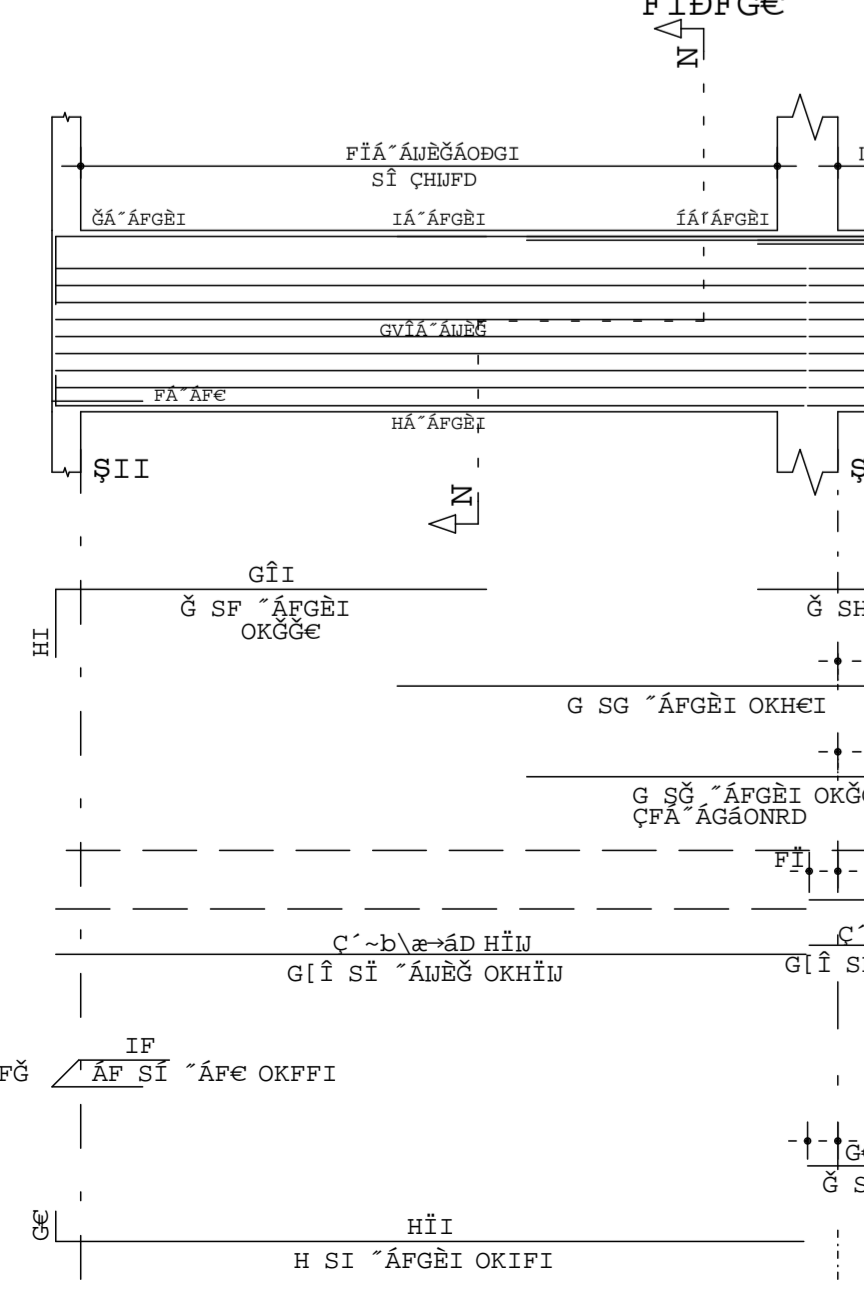
ÜĞFU



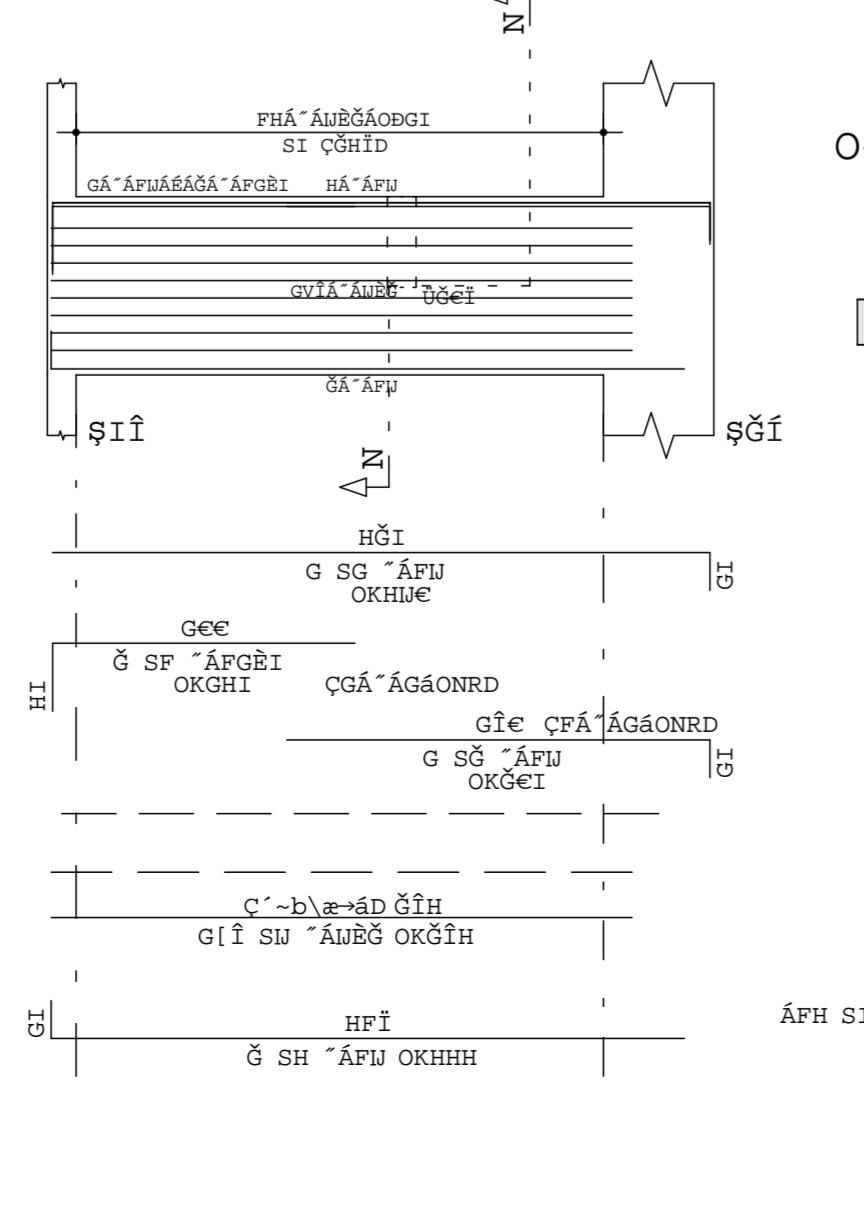
FIDGCE



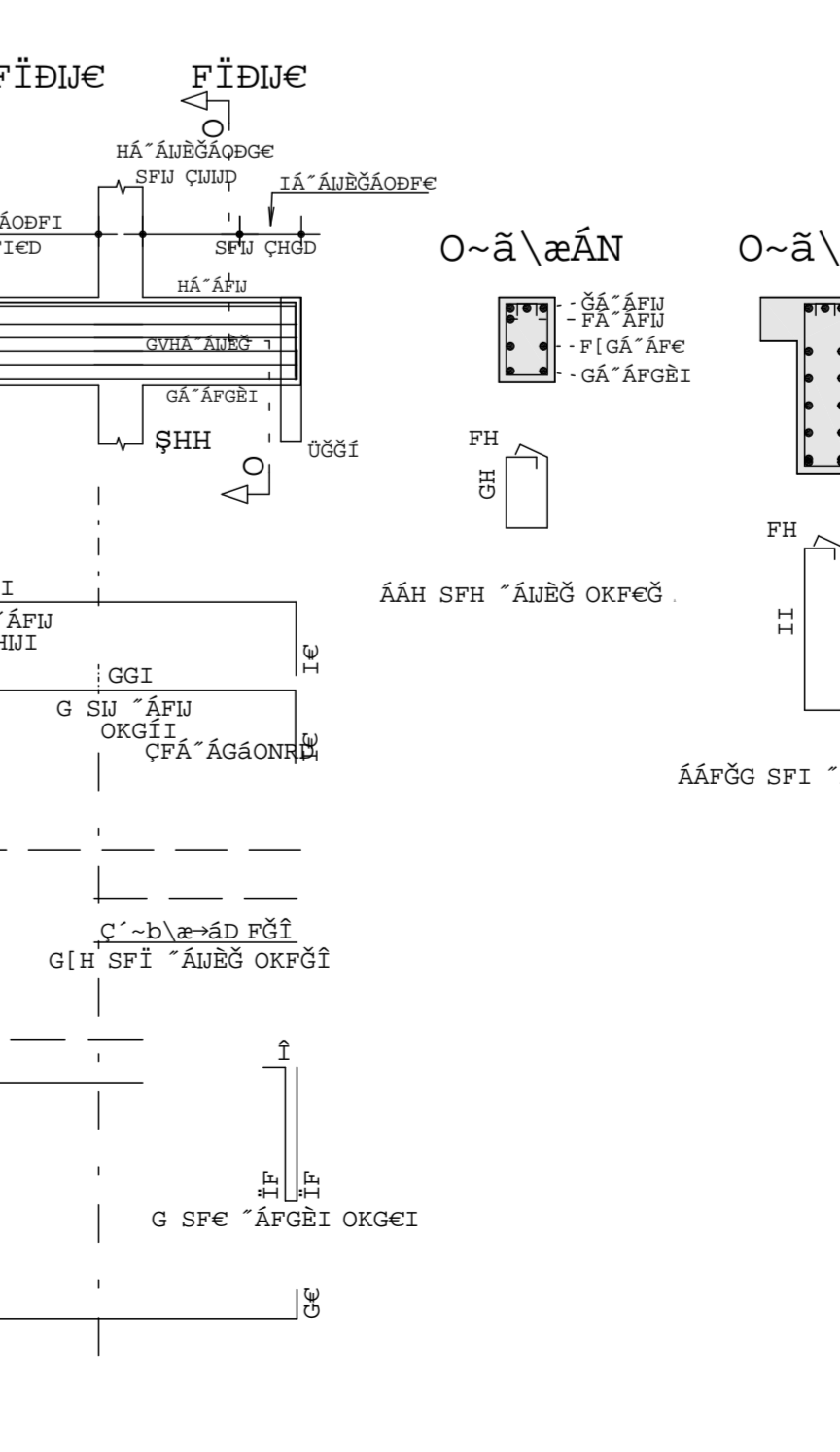
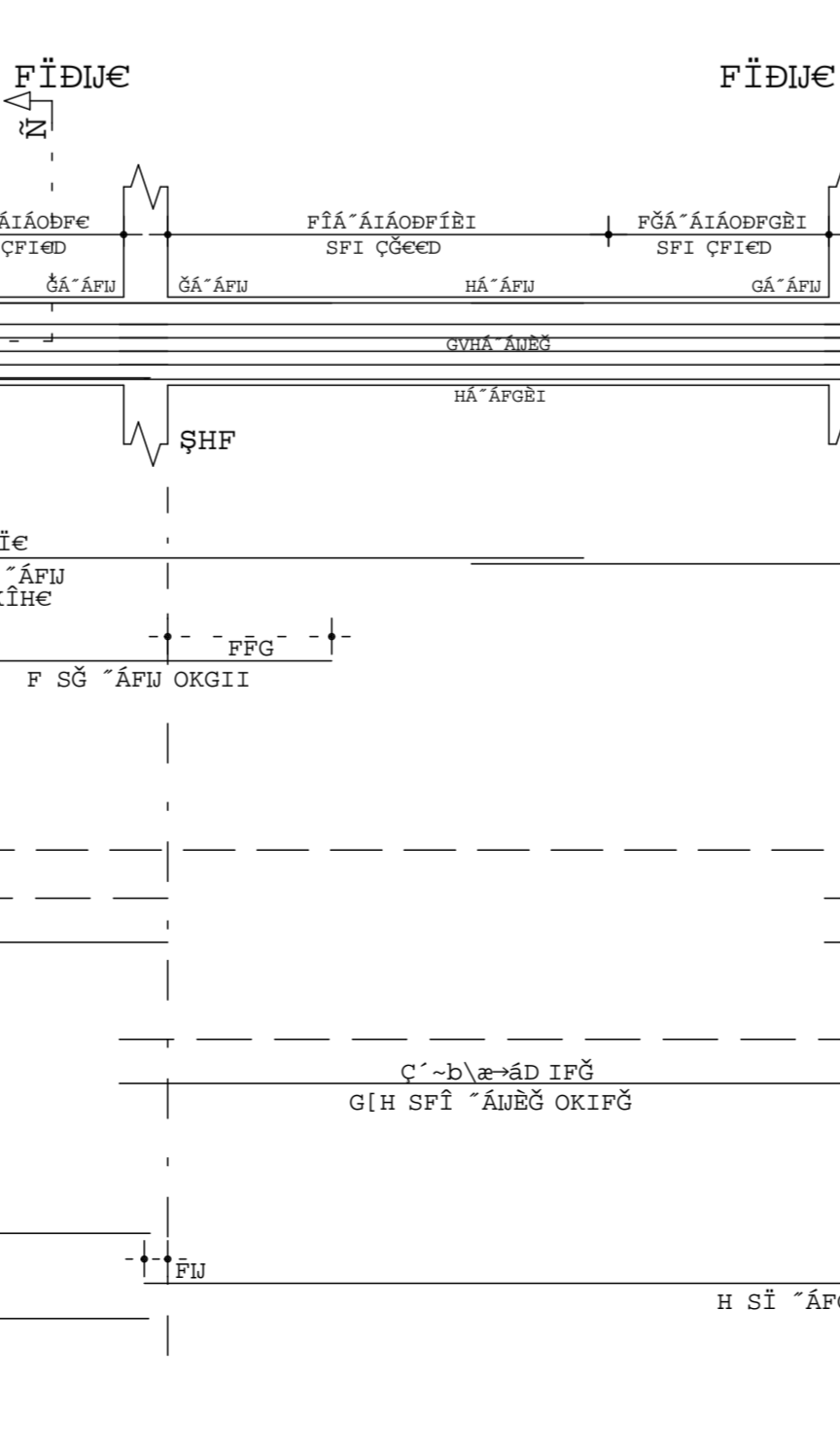
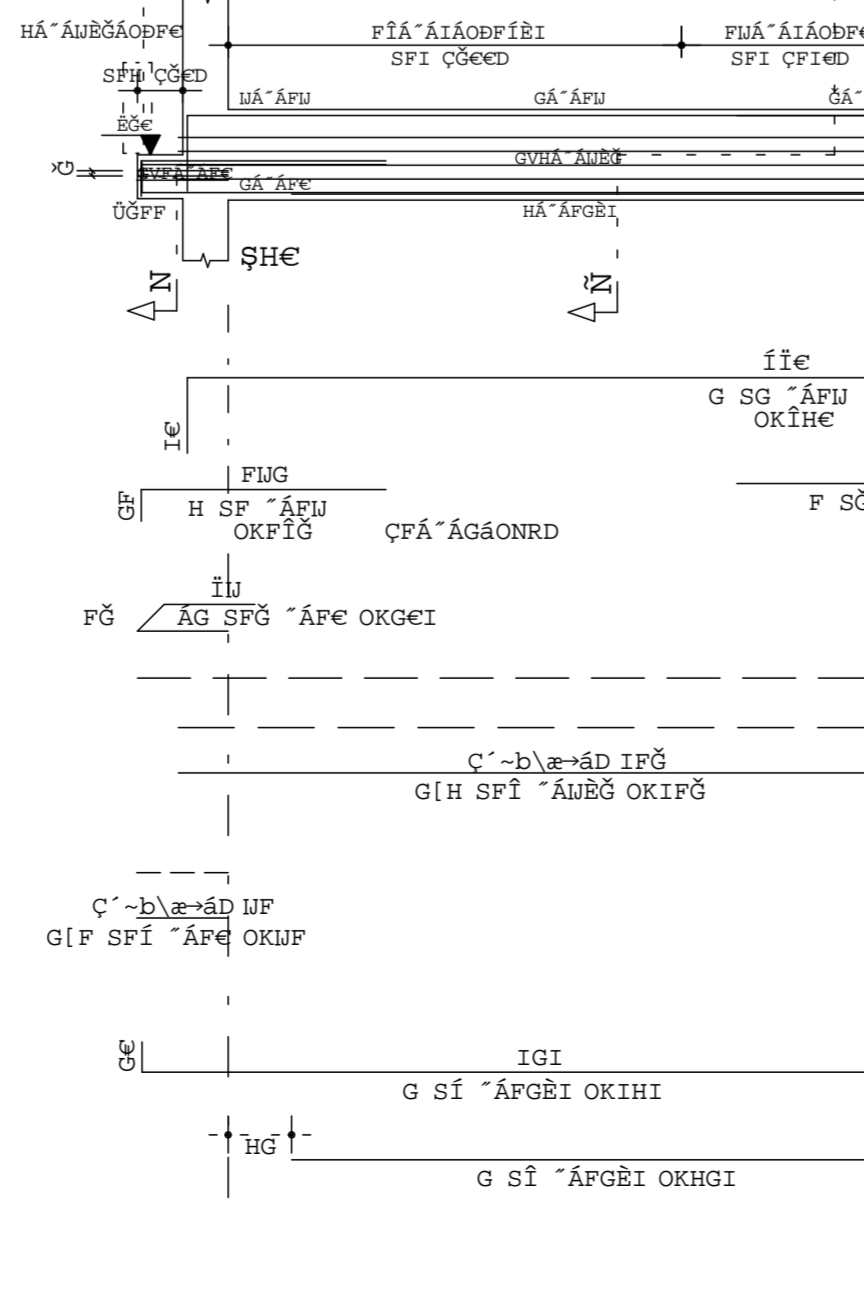
ÜĞFÍ



ÜĞGH



ÜĞFG



FIDHC

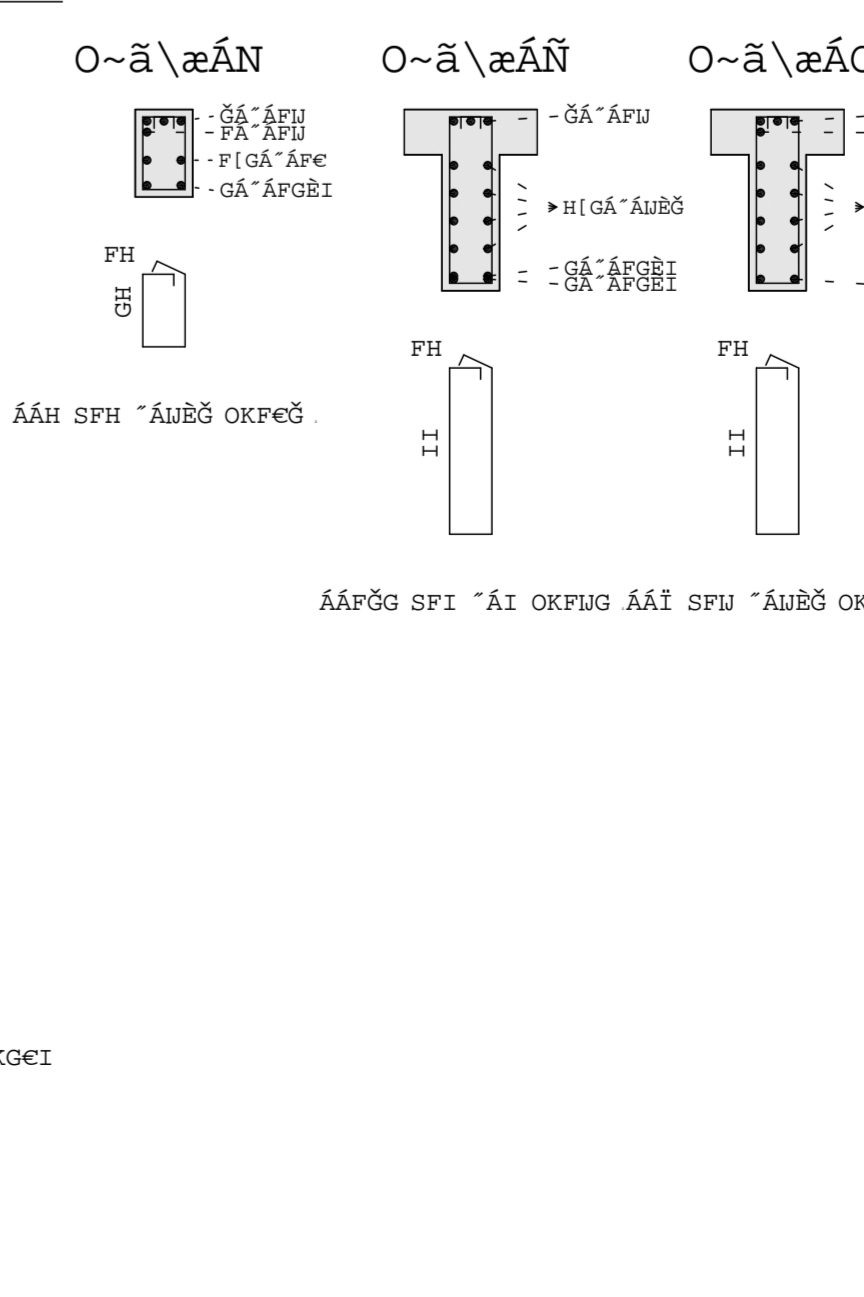


Table with columns: NoS, SSU, NÚ, TONSU, ÖŞRŞÖRŞÖŞ, ŞÖŞÜ, ÖŞÜNQ. Multiple rows of data.

Table with columns: NoS, NÚ, ÖŞRŞÖŞ, ŞÖŞÜ. Multiple rows of data.

Technical specifications and data block including various codes, symbols, and text. Includes a table with columns: NoS, SSU, NÚ, TONSU, ÖŞRŞÖRŞÖŞ, ŞÖŞÜ, ÖŞÜNQ.

FPII

GFH

CF

Ö-ã\æÄNE