

## PLAFON DE EMBUTIR QUADRADO

Plafon embutido quadrado para 02 lâmpadas eletrônicas. Com tampa em acrílico.

### ESPECIFICAÇÕES:

**Material:** ALUMINIO/ ACRILICO

**Acabamento (Pintura):** PINTURA

**ELETROSTÁTICA**

Resistente a marésia.

**Lâmpada:** ELETRÔNICA

**Quantidade de Lâmpadas Utilizadas:**

2 Lâmpadas

**Soquete:** E-27

**Potência:** 15w (warm light)

**Cor:** BRANCO FOSCO

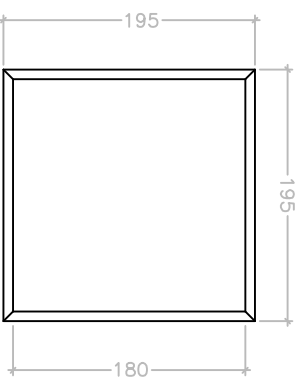
**Uso:** INTERNO

**Tensão:** 127 Volts

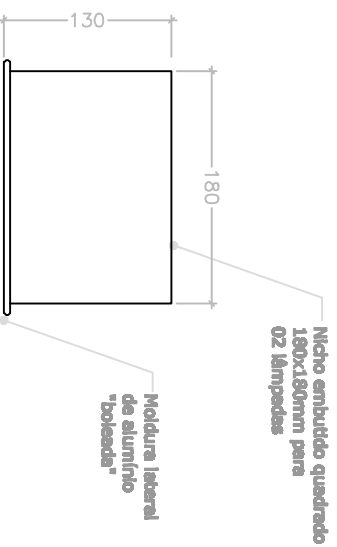
**Dimensões (Alt. x Comp. x Prof.):**

13cm x 19,5cm x 19,5cm

**Nicho O (Alt. x Comp. x Larg.):** 12cm x 18cm x 18cm



PLANTA



ELEVACÃO

