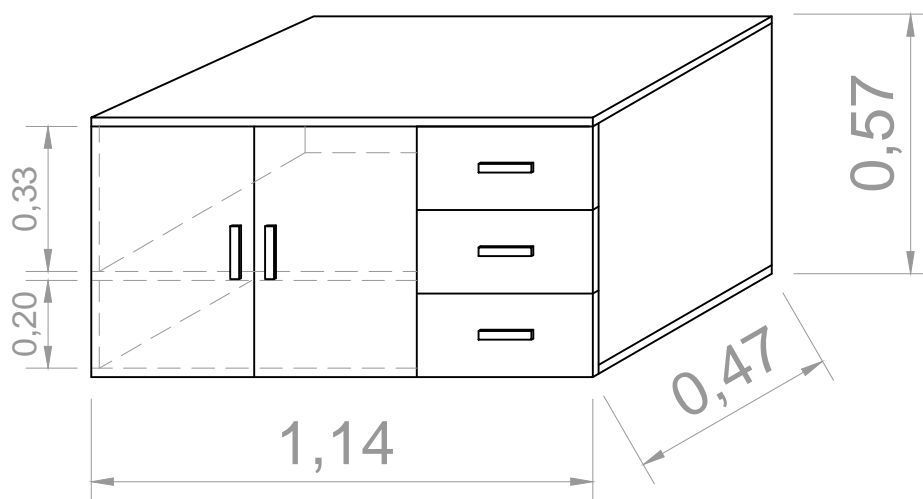


# M1

Perspectiva



TRIBUNAL DE CONTAS DO ESTADO DE SÃO PAULO		
TÍTULO		
M1 - Gabinete - W.C. Procurador Geral		
ASSUNTO	ESCALA	FOLHA
MOBILIÁRIO SEDE - 6º ANDAR	1:15	1