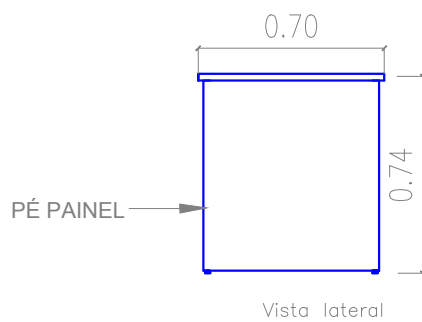
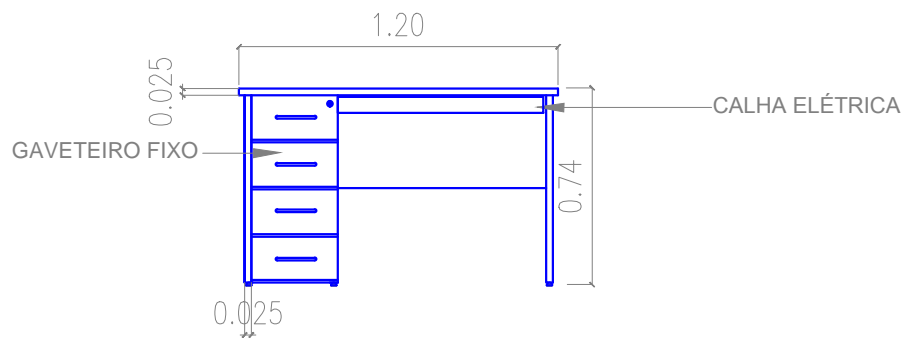
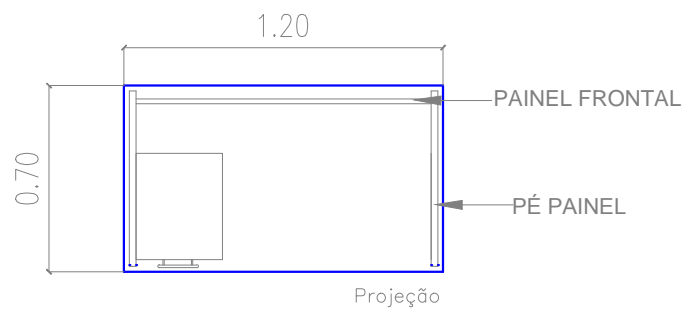


M2b



Tribunal de Contas do Estado de São Paulo

Mobiliário

3_andar - Anexo I

1,20 x 0,70 x 0,74 (l x p x h)