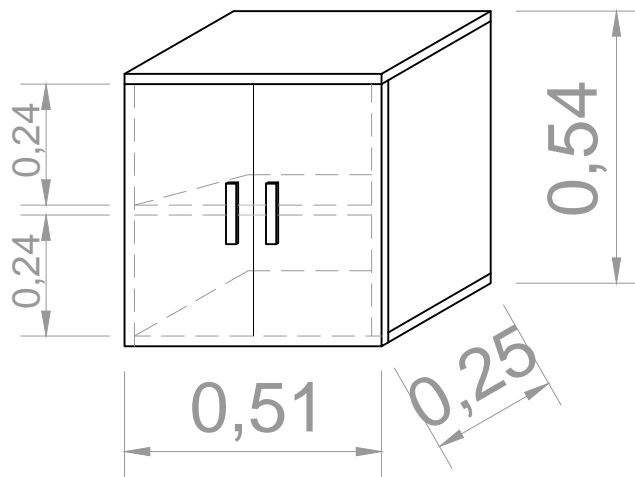


M5

Perspectiva



| | | |
|---|--|--------|
| TRIBUNAL DE CONTAS DO ESTADO DE SÃO PAULO | | |
| TÍTULO | | |
| M5 - Porta papel - W.C. Masculino. | | |
| ASSUNTO | | ESCALA |
| MOBILIÁRIO SEDE - 6º ANDAR | | 1:15 |
| | | FOLHA |
| | | 5 |