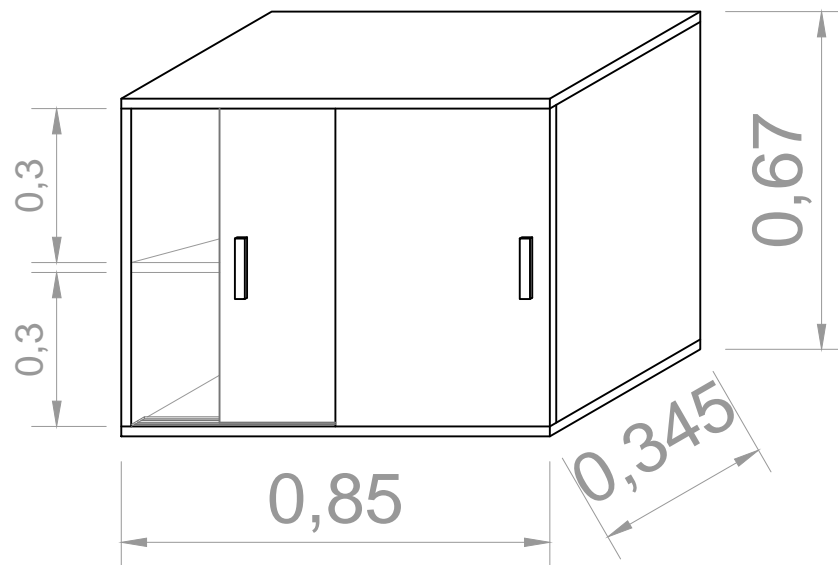


# M6

## Perspectiva



Portas de correr

TRIBUNAL DE CONTAS DO ESTADO DE SÃO PAULO		
TÍTULO		
M6 - Armário - W.C. portador de necessidades especiais		
ASSUNTO		ESCALA
MOBILIÁRIO SEDE - 6º ANDAR		1:15
FOLHA		6