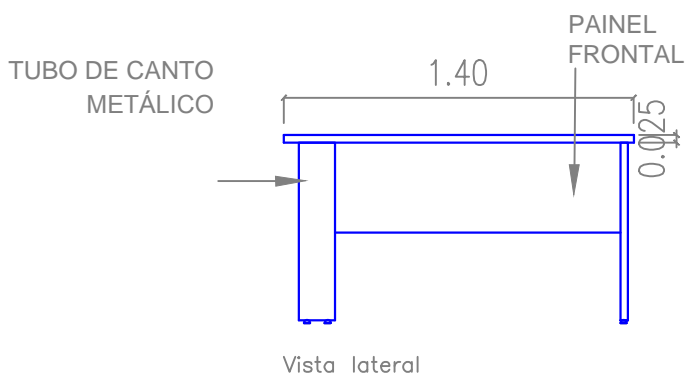
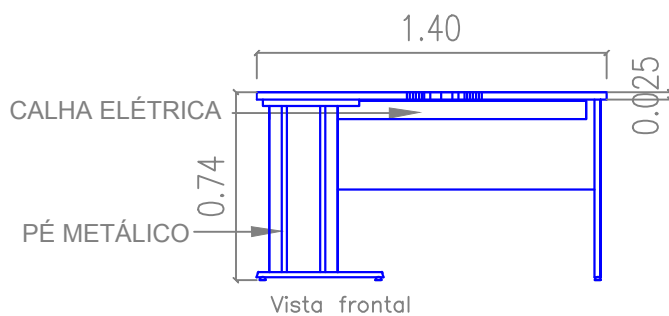
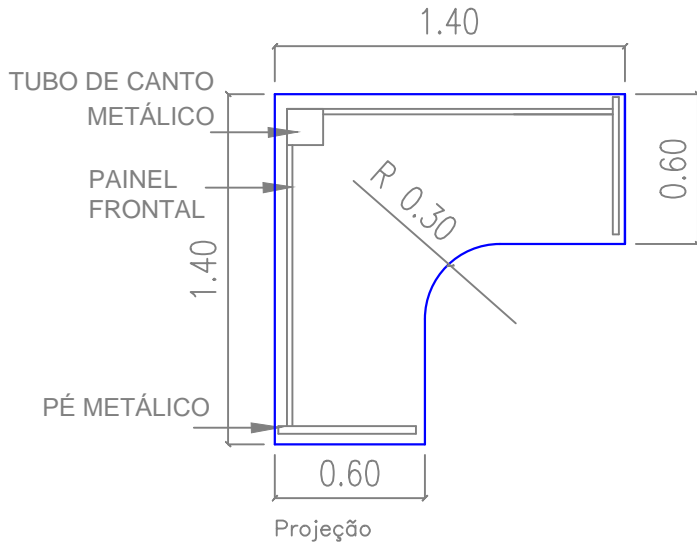


ML2

Mesa de Trabalho em "L" (1,40 m x 1,40 m)



- Com um tampo único em formato L confeccionado em madeira MDP com espessura mínima de 25 mm, revestido em laminado melamínico texturizado na cor MAPLE ou Similar, nas duas faces, com 03 (três) furos para passa-fio com diâmetro de 6 cm e acabamento em anel de ABS;
- Painéis frontal e lateral em MDP com espessura mínima de 18 mm, revestidos em laminado melamínico nas duas faces na cor MAPLE ou Similar;
- Encabeçamento em PVC: ARREDONDADO a 180° na área de trabalho e RETO, com 3 mm, nas demais, cor MAPLE ou Similar;
- ESTRUTURA EM AÇO: constituída de colunas, pés de apoio e travessas superiores em tubo aço com pintura eletrostática à pó com tinta epóxi cor Bege;
- Com calhas elétricas (uma para o painel frontal e outra para o painel lateral) em perfilado do tipo "G", "U", "Z", "J" ou similar, com 3 (três) furos para tomadas de elétrica, telefonia e rede, no padrão ABNT, pintada com pintura epoxi-pó na cor Bege;
- Com sapatas niveladoras reguláveis;
- Pintura de toda a estrutura metálica deverá ser na cor Bege;
- A curvatura do tampo da mesa, na área de trabalho, deve ser "suave", com raio aproximado de 0,30m;
- Informações sobre o posicionamento dos furos serão fornecidas no início dos serviços;
- Garantia: mínimo de 12 (doze) meses;
- **Dimensões da Mesa: 1,40 m x 0,60 m x 1,40 m x 0,60 m x 0,74 m (largura lado direito x profundidade x largura lado esquerdo x profundidade x altura)**