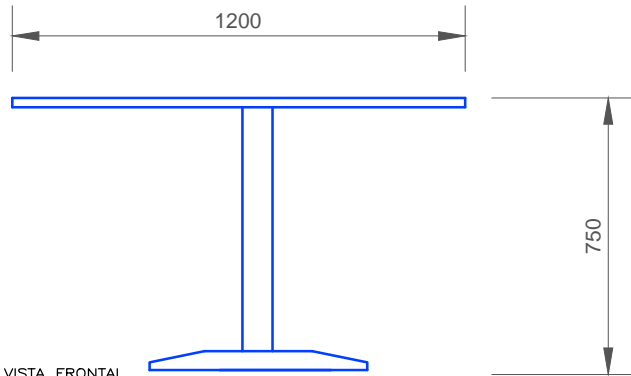


PLANTA



VISTA FRONTAL

TRIBUNAL DE CONTAS DO ESTADO DE SÃO PAULO

ASSUNTO
MOBILIÁRIO PARA CPL

ITEM - CÓDIGO - NOME
6 - MR - MESA DE REUNIÃO

SEM ESCALA