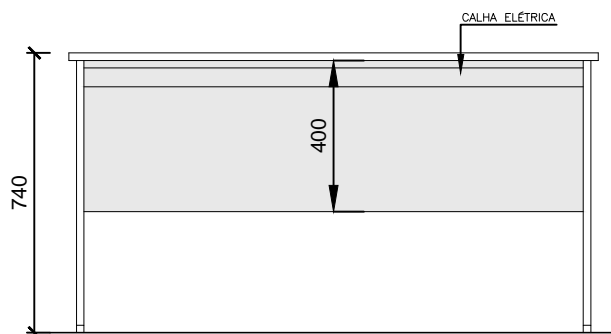
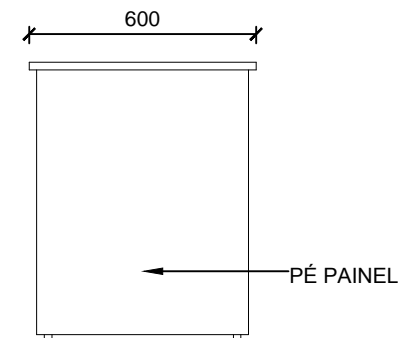


PROJEÇÃO



VISTA FRONTAL



VISTA LATERAL
ESQUERDA

Mesa de Trabalho Reta (MR1)

- Com um tampo único em formato retangular, confeccionado em madeira MDP com espessura mínima de 25 mm, revestido em laminado melamínico na cor CINZA CLARO ou SIMILAR, nas duas faces, com 02 (dois) furos para passa-fio com diâmetro de 6 cm e acabamento em anel de ABS; Acabamento em PVC, RETO, com 3 mm, na cor CINZA CLARO ou SIMILAR;
- Painel frontal (saia) em MDP, com espessura mínima de 18 mm, altura mínima de 40cm, revestido em laminado melamínico na cor ARGILA ou SIMILAR, nas duas faces; Acabamento RETO em PVC, com 3 mm, na cor ARGILA ou SIMILAR;
- Pé tipo painel, em MDP, com espessura mínima de 25 mm, revestido em laminado melamínico nas duas faces na cor ARGILA ou SIMILAR; Acabamento RETO em PVC, com 3 mm, na cor ARGILA ou SIMILAR; Com sapatas niveladoras reguláveis;
- Com calha elétrica em perfilado do tipo "G", "U", "Z", "J" ou similar, com no mínimo 3 (três) furos para tomadas de elétrica, telefonia e rede, no padrão ABNT, pintada com pintura epóxi-pó na cor CINZA FOSCO;
- A calha da mesa deve ser fornecida com as tomadas já instaladas no padrão 2P+T (10 A) conectadas por cabo PP de 2,5 mm². O cabeamento deve ter extensão extra além da mesa (rabicho) de 1,5 m, com plugue.
- Informações sobre o posicionamento dos furos serão fornecidas no início dos serviços;
- Garantia: mínimo de 12 (doze) meses;
- Dimensões da Mesa: 1,40 m x 0,60 m x 0,74 m (comprimento x profundidade x altura);
- QUANTIDADE: 1 unidade.