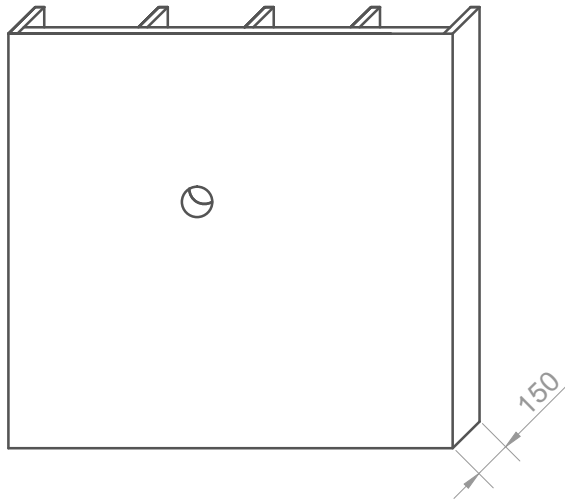
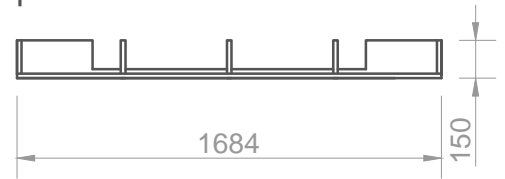


PA

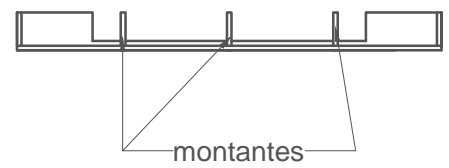
perspectiva



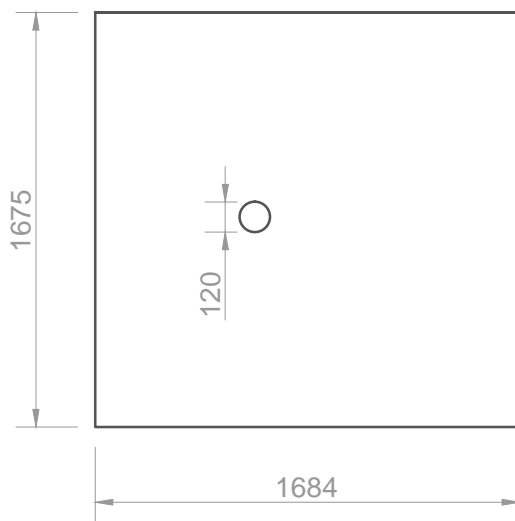
planta



planta



vista



BASE DO PAINEL



TRIBUNAL DE CONTAS DO ESTADO DE SÃO PAULO

ASSUNTO
GABINETE CONSELHEIRO ROQUE CITADINI

PA - PAINEL