



TRIBUNAL DE CONTAS DO ESTADO DE SÃO PAULO

PREGÃO (PRESENCIAL) n° 15/13
PROCESSO TC-A n° 40.715/026/12
TIPO DE LICITAÇÃO: MENOR PREÇO

OBJETO: Aquisição de cadeiras para este Tribunal de Contas do Estado de São Paulo, conforme especificações constantes do Anexo II.

DATA DA REALIZAÇÃO: 10/10/2013

HORÁRIO DE INÍCIO DA SESSÃO: 10 h.

LOCAL DA REALIZAÇÃO DA SESSÃO: Sala da Comissão Permanente de Licitações localizada na Rua Venceslau Brás n° 183 - 1º subsolo, Prédio Sede, Centro, SP, CEP 01016-000. A sessão será conduzida pelo Pregoeiro, com o auxílio da Equipe de Apoio, designada nos autos do processo TC-A - 40.715/026/12. Os envelopes contendo a proposta e os documentos de habilitação serão recebidos na sessão de processamento logo após o credenciamento dos interessados.

ESCLARECIMENTOS e IMPUGNAÇÕES: Seção de Licitações - DM-5 - Rua Venceslau Brás, 183 - térreo, Centro, SP, telefone 3292-3635, e-mail: dm5@tce.sp.gov.br. Os esclarecimentos prestados e as decisões sobre eventuais impugnações serão disponibilizados na página da Internet <http://www.tce.sp.gov.br> e encaminhados aos interessados nos termos do Anexo I.

O **Senhor Diretor Técnico do Departamento Geral de Administração**, usando da competência delegada pela Presidência do Tribunal de Contas do Estado de São Paulo, nos termos da Lei Complementar n° 709/93 e do disposto no Inciso XX, do artigo 27 do Regimento Interno e na Resolução n° 1/97, torna público que se acha aberta neste Tribunal, licitação na modalidade PREGÃO (presencial), conforme estabelecido neste instrumento convocatório.

Este certame será regido pela Lei Federal n° 10.520, de 17 de julho de 2002, aplicando-se, subsidiariamente, no que couberem, as disposições da Lei Federal n° 8.666, de 21 de junho de 1993 e suas alterações, da Lei Estadual n° 6.544, de 22 de novembro de 1989 e suas alterações e da Lei Complementar n° 123, de 14 de dezembro de 2006. As propostas deverão obedecer às especificações e exigências constantes deste instrumento convocatório.

Integram este Edital os Anexos de I a IX.

A despesa total estimada em **R\$ 458.626,00** (quatrocentos e cinquenta e oito mil, seiscentos e vinte e seis reais), sendo **R\$ 407.303,00 para o lote 1, R\$ 29.460,00 para o lote 2, e R\$ 21.863,00 para o lote 3.**

A despesa onerará os recursos orçamentários e financeiros reservados na Funcional Programática: 01.032.0200.4821 - Controle e Fiscalização Financeira e Orçamentária, Elemento: 4.4.90.52.32.

1- CONSIDERAÇÃO INICIAL

O objeto contratado em decorrência da presente licitação poderá sofrer, nas mesmas condições, acréscimos ou supressões do valor inicial, nos termos do artigo 65, § 1º, da Lei Federal n° 8.666/93.



2- PARTICIPAÇÃO

2.1- Poderão participar desta licitação as empresas do ramo de atividade pertinente ao objeto licitado e que atendam aos requisitos de habilitação previstos neste Edital.

2.2- Não será permitida a participação de empresas:

2.2.1- Estrangeiras que não funcionem no País;

2.2.2- Reunidas sob a forma de consórcio, qualquer que seja sua forma de constituição;

2.2.3- Suspensas temporariamente para licitar e impedidas de contratar com esta Administração nos termos do inciso III do artigo 87 da Lei Federal nº 8.666/93 e suas alterações;

2.2.4- Impedidas de licitar e contratar nos termos do artigo 7º da Lei nº 10.520/02;

2.2.5- Impedidas de licitar e contratar nos termos do artigo 10 da Lei nº 9.605/98;

2.2.6- Declaradas inidôneas pelo Poder Público e não reabilitadas.

3- CREDENCIAMENTO

3.1- Por ocasião da fase de credenciamento dos licitantes, deverá ser apresentado o que se segue:

3.1.1- Quanto aos representantes:

a) Tratando-se de **Representante Legal** (sócio, proprietário, dirigente ou assemelhado), instrumento constitutivo da empresa registrado na Junta Comercial, ou tratando-se de sociedade simples, o ato constitutivo registrado no Cartório de Registro Civil de Pessoas Jurídicas, no qual estejam expressos seus poderes para exercer direitos e assumir obrigações em decorrência de tal investidura;

b) Tratando-se de **Procurador**, instrumento público de procuração ou instrumento particular do representante legal que o assina, do qual constem poderes específicos para formular ofertas e lances, negociar preço, interpor recursos e desistir de sua interposição, bem como praticar todos os demais atos pertinentes ao certame. No caso de instrumento particular, o procurador deverá apresentar instrumento constitutivo da empresa na forma estipulada no subitem "a";

c) O representante (legal ou procurador) da empresa interessada deverá identificar-se exibindo documento oficial que contenha foto;

d) A licitante que não contar com representante presente na sessão ou, ainda que presente, não puder praticar atos em seu nome por conta da apresentação de documentação defeituosa, ficará impedido de participar da fase de lances verbais, de negociar preços, de declarar a intenção de interpor ou de renunciar ao direito de interpor recurso, ficando mantido, portanto, o preço apresentado na proposta escrita, que há de ser considerada para efeito de ordenação das propostas e apuração do menor preço;

e) Encerrada a fase de credenciamento pelo Pregoeiro, não serão admitidos credenciamentos de eventuais licitantes retardatários;

f) Será admitido apenas **1 (um) representante** para cada licitante credenciado, sendo que cada um deles poderá representar apenas um licitante credenciado.

3.1.2- Quanto ao pleno atendimento aos requisitos de habilitação:

Declaração de pleno atendimento aos requisitos de habilitação e inexistência de qualquer fato impeditivo à participação, que deverá ser feita de acordo com o modelo estabelecido no **Anexo V** deste Edital, e apresentada **FORA** dos Envelopes nº 1 (Proposta) e nº 2 (Habilitação).



TRIBUNAL DE CONTAS DO ESTADO DE SÃO PAULO

3.1.3- Quanto às microempresas e empresas de pequeno porte:

Declaração de microempresa ou empresa de pequeno porte visando ao exercício dos direitos previstos nos artigos 42 a 45 da Lei Complementar nº 123/06, que deverá ser feita de acordo com o modelo estabelecido no **Anexo VI** deste Edital, e apresentada **FORA** dos Envelopes nº 1 (Proposta) e nº 2 (Habilitação).

4- FORMA DE APRESENTAÇÃO DA PROPOSTA E DOS DOCUMENTOS DE HABILITAÇÃO

A Proposta e os Documentos de Habilitação deverão ser apresentados separadamente, em **dois envelopes** fechados e indevassáveis, contendo em sua parte externa os seguintes dizeres:

Denominação:
Envelope nº 1 - Proposta
Pregão nº 15/13
Processo TC-A- nº 40.715/026/12

Denominação:
Envelope nº 2 - Habilitação
Pregão nº 15/13
Processo TC-A- nº 40.715/026/12

5- PROPOSTA

5.1- O **Anexo III** deverá ser utilizado para a apresentação da **Proposta**, datilografado, impresso ou preenchido a mão de forma legível, em língua portuguesa, salvo quanto às expressões técnicas de uso corrente, sem rasuras, emendas, borrões ou entrelinhas, sem cotações alternativas, datada e assinada pelo representante legal da licitante ou pelo procurador.

5.2- Não serão admitidas, posteriormente, alegações de enganos, erros ou distrações na apresentação das propostas comerciais, como justificativas de quaisquer acréscimos ou solicitações de reembolsos e indenizações de qualquer natureza.

5.3- Deverão estar consignados na proposta:

5.3.1- A denominação, endereço/CEP, telefone/fax/e-mail e CNPJ da licitante;

5.3.2- Preço unitário e total dos itens e total do(s) lote(s) em algarismos e do(s) lote(s) também por extenso, expressos em moeda corrente nacional, apurados à data de sua apresentação, sem inclusão de qualquer encargo financeiro ou previsão inflacionária, incluindo, além do lucro, todas as despesas resultantes de impostos, taxas, tributos, frete e demais encargos, assim como todas as despesas diretas ou indiretas relacionadas com o integral fornecimento do objeto da presente licitação;

a) O preço ofertado é fixo e irrevogável e deverá ser apresentado com precisão de duas casas decimais;

b) Para os licitantes que fizerem lances será considerado o último valor ofertado.

5.3.3- Marca dos produtos cotados;

5.3.4- Prazo de garantia dos produtos cotados não inferior a **12 (doze) meses**, contados a partir da data do recebimento definitivo;

a) Durante o prazo de vigência da garantia, a Contratada obriga-se a repor as peças/componentes e os acessórios danificados, no prazo de até **4 (quatro) dias úteis** a partir do recebimento por ela da comunicação por escrito. Todas as despesas com reparos que não resultarem do mau uso dos produtos, durante o prazo de vigência da garantia, correrão por conta da Contratada;

5.3.5- Validade da proposta de, no mínimo, **60 (sessenta) dias** contados a partir da data de sua apresentação;

5.3.6- Prazo de entrega dos produtos é de até **60 (sessenta) dias corridos**, contados da data da publicação do extrato do contrato;



TRIBUNAL DE CONTAS DO ESTADO DE SÃO PAULO

a) As entregas, parceladas em **três**, deverão ser programadas e agendadas com a Comissão de Fiscalização designada para receber o objeto, sendo que a primeira deverá ocorrer em até **30** (trinta) **dias corridos** da data da publicação do extrato do contrato e as demais até o prazo final estabelecido no subitem 5.3.6;

5.3.7- Declaração impressa na proposta de que os produtos ofertados atendem todas as especificações exigidas no Anexo II - Memorial Descritivo;

5.3.8- Declaração impressa na proposta de que o preço apresentado contempla todos os custos diretos e indiretos referentes ao objeto licitado;

5.3.9- A licitante que apresentar preço isento de ICMS, nos termos do Decreto 48.034/03, deverá informar na sua proposta a fruição desse benefício fiscal.

5.4- Deverão ser entregues, juntamente com a proposta, prospectos, manuais, catálogos ou qualquer outra documentação técnica do(s) fabricante(s) ou fornecedor(es) dos produtos ofertados.

5.5- Não será obrigatório apresentação de proposta para todos os lotes, podendo a licitante apresentar proposta somente para o lote de seu interesse. O lote não cotado deverá contar a palavra N/C na linha Preço do lote.

5.6- Não será admitida cotação inferior à quantidade prevista neste edital. É vedada apresentação de proposta parcial, devendo a licitante contemplar todos os itens do lote.

6- DOCUMENTAÇÃO DE HABILITAÇÃO

Para a habilitação **todas** licitantes, inclusive as microempresas e empresas de pequeno porte, deverão apresentar **prova de inscrição válida** no Cadastro Único de Fornecedores do Estado de São Paulo (CAUFESP) **ou** apresentar a **Documentação Completa**, na seguinte conformidade:

6.1- No que se refere ao CAUFESP:

6.1.1- O cadastro deverá ter classificação pertinente à categoria do objeto desta licitação;

6.1.2- A licitante regularmente cadastrado junto ao CAUFESP terá sua condição de habilitação verificada **on line** naquele sistema pelo pregoeiro ou pela equipe de apoio. As informações obtidas serão impressas e juntadas ao respectivo processo;

6.1.3- Se no cadastro junto ao CAUFESP a licitante não estiver habilitada, ou **se não constar** algum dos documentos exigidos nos itens **6.2.2 - Regularidade Fiscal e Trabalhista** e **6.2.3 - Qualificação Econômico-Financeira** deste Edital, ou se esses documentos estiverem com a validade vencida ou desatualizados, a licitante deverá apresentar documento equivalente válido;

6.1.4- O cadastro junto ao CAUFESP deverá ser **acompanhado dos documentos relacionados nos itens 6.2.4 - QUALIFICAÇÃO OPERACIONAL** e **6.2.5 - Documentação Complementar**.

6.2- No que se refere à **DOCUMENTAÇÃO COMPLETA**, os licitantes deverão apresentar:

6.2.1- **HABILITAÇÃO JURÍDICA**, conforme o caso:

a) Em se tratando de sociedades empresárias ou simples, o ato constitutivo, estatuto ou contrato social em vigor, devidamente registrado na Junta Comercial ou no Cartório de Registro Civil de Pessoas Jurídicas, nos termos da lei e conforme o caso, e, ainda, no caso de sociedades por ações, acompanhado de documentos de eleição de seus administradores;



TRIBUNAL DE CONTAS DO ESTADO DE SÃO PAULO

a₁) Os documentos descritos no item anterior deverão estar acompanhados de todas as alterações ou da consolidação respectiva, conforme legislação em vigor;

b) Decreto de autorização e Ato de Registro ou Autorização para Funcionamento expedido pelo órgão competente, tratando-se de empresa ou sociedade estrangeira em funcionamento no país, quando a atividade assim o exigir;

c) Os documentos relacionados no subitem “a” **não** precisarão constar do **Envelope nº 2 - Habilitação** se tiverem sido apresentados para o credenciamento neste Pregão.

6.2.2- REGULARIDADE FISCAL E TRABALHISTA

a) Prova de inscrição no Cadastro Nacional de Pessoas Jurídicas do Ministério da Fazenda (CNPJ);

b) Prova de inscrição no Cadastro de Contribuintes Estadual ou Municipal, se houver, relativo ao domicílio ou sede da licitante, pertinente ao seu ramo de atividade e compatível com o objeto do certame;

c) Prova de regularidade para com as Fazendas Federal e Estadual do domicílio ou sede da licitante, ou outra equivalente na forma da lei, mediante a apresentação das seguintes certidões:

c₁) Certidão Conjunta Negativa de Débitos **ou** Certidão Conjunta Positiva com Efeitos de Negativa, relativos a Tributos Federais e à Dívida Ativa da União, expedida pela Secretaria da Receita Federal;

c₂) Certidão de Regularidade de ICMS - Imposto sobre Circulação de Mercadorias e Serviços, expedida pela Secretaria da Fazenda **ou** Certidão Negativa de Débitos Tributários expedida pela Procuradoria Geral do Estado **ou** declaração de isenção **ou** de não incidência assinada pelo representante legal da licitante, sob as penas da lei; e

d) Prova de regularidade perante o Sistema de Seguridade Social - INSS mediante a apresentação da CND - Certidão Negativa de Débito ou CPD-EN - Certidão Positiva de Débito com Efeitos de Negativa;

e) Prova de regularidade perante o Fundo de Garantia por Tempo de Serviço (FGTS), por meio da apresentação do CRF - Certificado de Regularidade do FGTS;

f) Prova de inexistência de débitos inadimplidos perante a Justiça do Trabalho, mediante a apresentação da Certidão Negativa de Débitos Trabalhistas - CNDT **ou** Positiva de Débitos Trabalhistas com Efeitos de Negativa, em cumprimento à Lei nº 12.440/2011 e à Resolução Administrativa TST nº 1470/2011.

g) As microempresas e empresas de pequeno porte, por ocasião da participação neste certame, deverão apresentar toda a documentação exigida para fins de comprovação de regularidade fiscal, mesmo que esta apresente alguma restrição;

g₁) Havendo alguma restrição na comprovação da regularidade fiscal, será assegurado o prazo de dois dias úteis, a contar da publicação da homologação do certame, prorrogáveis por igual período, a critério deste Tribunal de Contas, para a regularização da documentação, pagamento ou parcelamento do débito, e emissão de eventuais certidões negativas ou positivas com efeito de certidão negativa;

g₂) A não-regularização da documentação, no prazo previsto no subitem g.1, implicará na **decadência do direito à contratação**, sem prejuízo das sanções previstas neste edital, procedendo-se à convocação dos licitantes para, em sessão pública, retomar os atos referentes ao procedimento licitatório, nos termos do art. 4º,



inciso XXIII, da Lei 10.520/02

6.2.3- QUALIFICAÇÃO ECONÔMICO-FINANCEIRA

Certidão negativa de falência ou recuperação judicial, expedida pelo distribuidor da sede da pessoa jurídica.

6.2.4- QUALIFICAÇÃO OPERACIONAL

a) Prova de aptidão para o desempenho de atividade pertinente e compatível em características, quantidades e prazos com o objeto desta licitação, por meio da apresentação de Atestado(s), expedido(s) por pessoa jurídica de direito público ou privado;

a₁) O(s) atestado(s) deverá(ão) estar necessariamente em nome da empresa proponente e indicar, no mínimo o fornecimento de:

LOTE 1: 67 (sessenta e sete) cadeiras giratórias com braços - espaldar alto.

LOTE 2: 7 (sete) poltronas giratórias encosto em tela - espaldar alto.

LOTE 3: 17 (dezesete) cadeiras fixas sem braços - espaldar médio.

6.2.5- DOCUMENTAÇÃO COMPLEMENTAR

a) Declaração da licitante, elaborada em papel timbrado e subscrita por seu representante legal, de que se encontra em situação regular perante o Ministério do Trabalho, conforme modelo anexo ao Decreto Estadual nº 42.911, de 06.03.98 (Anexo VII deste Edital);

b) Declaração da licitante, elaborada em papel timbrado e subscrita por seu representante legal, de ciência de que registro(s) no CADIN ESTADUAL (Lei Estadual nº 12.799/08), impede(m) a contratação com este Tribunal de Contas, conforme modelo estabelecido no Anexo VIII deste Edital.

6.3- DISPOSIÇÕES GERAIS SOBRE A DOCUMENTAÇÃO DE HABILITAÇÃO

6.3.1- Os documentos poderão ser apresentados no original, por qualquer processo de cópia, autenticada por cartório competente, ou mesmo cópia simples, desde que acompanhada do original para que seja autenticado pelo Pregoeiro ou por um dos membros da Equipe de Apoio no ato de sua apresentação;

6.3.2- Não serão aceitos **protocolos de entrega** ou **solicitação de documentos** em substituição aos documentos ora exigidos, inclusive no que se refere às certidões;

6.3.3- Na hipótese de não constar prazo de validade das certidões apresentadas, este Tribunal de Contas aceitará como válidas as expedidas até **90 (noventa) dias** imediatamente anteriores à data de apresentação das propostas;

6.3.4- Se a licitante for a **matriz**, todos os documentos deverão estar em nome da matriz, e se for a **filial**, todos os documentos deverão estar em nome da filial, exceto aqueles documentos que, pela própria natureza, comprovadamente, forem emitidos somente em nome da matriz;

a) Caso a licitante pretenda que um de seus estabelecimentos, que não o participante desta licitação, execute o futuro contrato, deverá apresentar toda documentação de ambos os estabelecimentos, disposta nos itens 6.2.1 a 6.2.5;

6.3.5- Se algum documento apresentar falha não sanável na sessão acarretará a **inabilitação** da licitante;

6.3.6- O Pregoeiro ou a Equipe de Apoio diligenciará efetuando consulta direta na



TRIBUNAL DE CONTAS DO ESTADO DE SÃO PAULO

internet nos **sites** dos órgãos expedidores para verificar a veracidade dos documentos obtidos por este meio eletrônico.

7- PROCEDIMENTO E JULGAMENTO DAS PROPOSTAS

7.1- No horário e local indicados neste Edital será aberta a sessão pública, iniciando-se pela fase de credenciamento dos licitantes interessados em participar deste certame, ocasião em que serão apresentados os documentos indicados no item 3.1.

7.2- Encerrada a fase de credenciamento, os licitantes entregarão ao Pregoeiro os **envelopes nº 1 e nº 2**, contendo, cada qual, separadamente, a Proposta de Preços e a Documentação de Habilitação.

7.3- O julgamento será feito pelo critério de **menor preço do lote**, observadas as especificações técnicas e parâmetros mínimos de qualidade definidos neste Edital;

7.3.1- Havendo divergência entre os valores, prevalecerá o **preço do lote por extenso**. As correções efetuadas serão consideradas para apuração do valor da proposta.

7.4- A análise das propostas pelo Pregoeiro visará ao atendimento das condições estabelecidas neste Edital e seus anexos, sendo **desclassificadas** as propostas:

7.4.1- Cujo objeto não atenda às especificações, prazos e condições fixados neste Edital;

7.4.2- Que apresentem preço ou vantagem baseados exclusivamente em proposta ofertada pelos demais licitantes;

7.4.3- Que contiverem cotação de objeto diverso daquele constante neste Edital.

7.4.4- Que apresentem preços total ou unitário simbólicos, irrisórios ou de valor zero, incompatíveis com os preços dos insumos e salários de mercado, acrescidos dos respectivos encargos, exceto quando se referirem a materiais e instalações de propriedade da própria licitante, para os quais ela renuncie a parcela ou à totalidade da remuneração

7.5- Na hipótese de **desclassificação** de todas as propostas, o Pregoeiro dará por encerrado o certame, lavrando-se ata a respeito.

7.6- As propostas classificadas serão selecionadas para a **etapa de lances**, com observância dos seguintes critérios:

7.6.1- Seleção da proposta de menor preço e das demais com preços até **10%** (dez por cento) superiores àquela;

7.6.2- Não havendo pelo menos **três** propostas nas condições definidas no item anterior, serão selecionadas as propostas que apresentarem os menores preços, até o máximo de **três**. No caso de empate das propostas, serão admitidas todas estas, independentemente do número de licitantes;

7.6.3- O Pregoeiro convidará individualmente os autores das propostas selecionadas a formular lances de forma verbal e seqüencial, a partir do autor da proposta de maior preço e, os demais, em ordem decrescente de valor, decidindo-se por meio de **sorteio** no caso de empate de preços;

a) A licitante sorteada em primeiro lugar escolherá a posição na ordenação de lances em relação aos demais empatados, e assim sucessivamente até a definição completa da ordem de lances.

7.7- Os lances deverão ser formulados em valores distintos e decrescentes, inferiores à proposta de menor preço, observada as **reduções mínimas no quadro abaixo**:



TRIBUNAL DE CONTAS DO ESTADO DE SÃO PAULO

VALORES DE REDUÇÃO		
Lote	Descrição Resumida	Redução Mínima (R\$)
1	Cadeiras CAD 3, 4, 5 e 6	3.050,00
2	Poltronas CAD 1	200,00
3	Cadeiras CAD 8 e 9	150,00

7.8- A etapa de lances será considerada encerrada quando todos os participantes dessa etapa declinarem da formulação de lances.

7.9- Se houver **empate**, será assegurado o **exercício do direito de preferência** às microempresas e empresas de pequeno porte, nos seguintes termos:

7.9.1- Entende-se por **empate** aquelas situações em que as propostas apresentadas pelas microempresas e empresas de pequeno porte sejam iguais ou até **5 %** (cinco por cento) superiores à proposta mais bem classificada;

7.9.2- A microempresa ou empresa de pequeno porte cuja proposta for mais bem classificada poderá apresentar proposta de preço inferior àquela considerada vencedora da fase de lances, situação em que sua proposta será declarada a melhor oferta;

a) Para tanto, será convocada para exercer seu direito de preferência e apresentar nova proposta no prazo máximo de **5** (cinco) **minutos** após o encerramento dos lances, a contar da convocação do Pregoeiro, sob pena de preclusão;

b) Se houver equivalência dos valores das propostas apresentados pelas microempresas e empresas de pequeno porte que se encontrem no intervalo estabelecido no subitem 7.9.1 será realizado sorteio entre elas para que se identifique aquela que primeiro poderá exercer a preferência e apresentar nova proposta;

b₁) Entende-se por equivalência dos valores das propostas as que apresentarem igual valor, respeitada a ordem de classificação.

7.9.3- O exercício do direito de preferência somente será aplicado quando a melhor oferta da fase de lances não tiver sido apresentada por microempresa ou empresa de pequeno porte;

7.9.4- Não ocorrendo a contratação da microempresa ou empresa de pequeno porte, retomar-se-ão, em sessão pública, os procedimentos relativos à licitação, nos termos do quanto disposto no art. 4º, inciso XXIII, da Lei 10.520/02, sendo assegurado o exercício do direito de preferência na hipótese de haver participação de demais microempresas e empresas de pequeno porte cujas propostas se encontrem no intervalo estabelecido no subitem 7.9.1;

a) Não configurada a hipótese prevista neste subitem, será declarada a melhor oferta aquela proposta originalmente vencedora da fase de lances.

7.10- Após a fase de lances serão **classificadas** na ordem crescente dos valores, as propostas não selecionadas por conta da regra disposta no item 7.6.1, e aquelas selecionadas para a etapa de lances, considerando-se para estas, o último preço ofertado.

7.11- Não poderá haver desistência dos lances ofertados, sujeitando-se a licitante desistente às penalidades legais cabíveis.

7.12- O Pregoeiro poderá **negociar** com o autor da oferta de menor valor com



TRIBUNAL DE CONTAS DO ESTADO DE SÃO PAULO

vistas à redução do preço.

7.13- Após a negociação, o Pregoeiro examinará a **aceitabilidade do menor preço**, decidindo motivadamente a respeito.

7.14- Considerada aceitável a oferta de menor preço, no momento oportuno, a critério do Pregoeiro, será verificado o atendimento da licitante às condições habilitatórias estipuladas neste Edital;

7.15- Eventuais falhas, omissões ou outras irregularidades nos documentos de habilitação efetivamente entregues, poderão ser saneadas na sessão pública de processamento do Pregão, até a decisão sobre a habilitação, sendo vedada a apresentação de documentos novos.

7.16- A verificação será certificada pelo Pregoeiro, anexando aos autos documentos passíveis de obtenção por meio eletrônico, salvo impossibilidade devidamente justificada.

7.17- Este Tribunal de Contas não se responsabilizará pela eventual indisponibilidade dos meios eletrônicos de informações, no momento da verificação. Ocorrendo essa indisponibilidade e não sendo apresentados os documentos alcançados pela verificação, a licitante será **inabilitada**.

7.18- Constatado o atendimento pleno aos requisitos de habilitação previstos neste Edital, a licitante será **habilitada e declarada vencedora**.

7.19- Se a oferta de menor preço não for aceitável, ou se a licitante não atender às exigências de habilitação, o Pregoeiro examinará as ofertas subsequentes, na ordem de classificação, podendo negociar com os respectivos autores, até a apuração de uma proposta que, verificada sua aceitabilidade e a habilitação da licitante, será declarada vencedora.

7.20- Da sessão será lavrada **ata** circunstanciada, na qual serão registradas as ocorrências relevantes e que, ao final, será assinada pelo Pregoeiro e Equipe de apoio.

7.21- O Pregoeiro, na fase de julgamento, poderá promover quaisquer **diligências** julgadas necessárias à análise das propostas, da documentação, e declarações apresentadas, devendo os licitantes atender às solicitações no prazo por ele estipulado, contado do recebimento da convocação.

7.22- Havendo negociação, a licitante vencedora deverá protocolar no **PROTOCOLO** localizado na Rua Venceslau Brás, 183, térreo, Prédio Anexo II, Centro, São Paulo, aos cuidados da **Comissão Permanente de Licitações**, até o **segundo dia útil seguinte** contado da data de adjudicação do objeto, os novos preços unitários e totais para a contratação, a partir do valor total final obtido no certame, nos moldes do Anexo III deste Edital;

7.22.1- Se a licitante vencedora do certame deixar de cumprir a obrigação estabelecida no subitem 7.22, no prazo ali mesmo assinalado, os preços unitários finais válidos para a contratação serão apurados por esse Tribunal de Contas, com a aplicação do percentual que retrate a redução obtida entre o valor total oferecido na proposta inicial e o valor total final obtido no certame, indistintamente, sobre cada um dos preços unitários ofertados na referida proposta.

8- IMPUGNAÇÃO AO EDITAL, RECURSO, ADJUDICAÇÃO E HOMOLOGAÇÃO

8.1- Até **dois dias úteis** antes da data fixada para o recebimento das propostas, qualquer pessoa poderá solicitar esclarecimentos, providências ou impugnar o ato convocatório do Pregão.



TRIBUNAL DE CONTAS DO ESTADO DE SÃO PAULO

8.2- Eventual impugnação deverá ser dirigida ao subscritor deste Edital e **protocolada** na Seção de Licitações - DM-5;

8.2.1- Acolhida a petição contra o ato convocatório, em despacho fundamentado, será designada nova data para a realização deste certame.

8.3- A entrega da proposta, sem que tenha sido tempestivamente impugnado este Edital, implicará na plena aceitação, por parte das interessadas, das condições nele estabelecidas.

8.4- Dos atos do Pregoeiro cabe recurso, devendo haver manifestação verbal imediata na própria sessão pública, com o devido registro em ata da síntese da motivação da sua intenção, abrindo-se então o prazo de **três dias** que começará a correr a partir do dia em que houver expediente neste Tribunal de Contas para a apresentação das razões, por meio de memoriais, ficando os demais licitantes, desde logo, intimados para apresentar contrarrazões, em igual número de dias, que começarão a correr no término do prazo do recorrente, sendo-lhes assegurada vista imediata dos autos;

8.4.1- Na hipótese de interposição de recurso, o Pregoeiro encaminhará os autos, devidamente fundamentados à autoridade competente;

8.4.2- O recurso contra decisão do Pregoeiro terá efeito suspensivo e o seu acolhimento resultará na invalidação apenas dos atos insuscetíveis de aproveitamento;

8.4.3- Os recursos devem ser protocolados no PROTOCOLO localizado na Rua Venceslau Brás, 183, térreo, Prédio Anexo II, Centro, São Paulo, aos cuidados da Comissão Permanente de Licitações e dirigidos ao Presidente deste Tribunal de Contas.

8.5- Admite-se impugnação e recursos por intermédio de “fac-simile” (11-32923635 ou 11-32923491) ou e-mail (dm5@tce.sp.gov.br ou cpl@tce.sp.gov.br), ficando a validade do procedimento condicionada à protocolização do original, nos respectivos setores no prazo de **48 horas**.

8.6- Uma vez decididos os recursos administrativos eventualmente interpostos e, constatada a regularidade dos atos praticados, a autoridade competente, no interesse público, adjudicará o objeto do certame à licitante vencedora e homologará o procedimento licitatório;

8.7- A ausência de manifestação imediata e motivada pela licitante na sessão pública importará na decadência do direito de recurso, na adjudicação do objeto do certame à licitante vencedora e no encaminhamento do processo à autoridade competente para a homologação.

8.8- A vencedora do certame obriga-se a apresentar, no prazo de **dois dias úteis** contado da data de adjudicação do objeto, os novos preços unitários e totais dos lotes para a contratação, a partir do valor total final obtido no certame;

8.8.1- Esses novos preços serão apresentados pela licitante vencedora, em nova planilha a ser entregue diretamente na Comissão Permanente de Licitações;

8.8.2- Se a licitante vencedora do certame deixar de cumprir a obrigação estabelecida no subitem 8.8, no prazo ali assinalado, os preços unitários finais válidos para a contratação serão apurados por este Tribunal de Contas, com a aplicação do percentual que retrate a redução obtida entre o valor total oferecido na proposta inicial e o valor total final obtido no certame, indistintamente, sobre cada um dos preços unitários ofertados na referida proposta.



9- CONTRATAÇÃO

9.1- A contratação decorrente desta licitação será formalizada mediante celebração de **termo de contrato**, cuja **minuta** integra este Edital como Anexo IV;

9.1.1- O Cadastro da empresa junto ao CAUFESP Cadastro Unificado de Fornecedores do Estado de São Paulo, criado pelo Decreto Estadual nº 52.205, de 27/09/2007, é condição prévia e indispensável à assinatura do contrato;

a) A empresa que não possuir a inscrição no cadastro CAUFESP deverá providenciá-lo junto ao site www.caufesp.sp.gov.br.

9.1.2- Se, por ocasião da formalização do contrato, as certidões de regularidade de débito do adjudicatário perante o Sistema de Seguridade Social (INSS), Certidão Negativa de Débitos Trabalhistas - CNDT **ou** Positiva de Débitos Trabalhistas com Efeitos de Negativa, em cumprimento à Lei nº 12.440/2011 e à Resolução Administrativa TST nº 1470/2011, o Fundo de Garantia por Tempo de Serviço (FGTS) e a Fazenda Nacional, estiverem com os prazos de validade vencidos, este Tribunal de Contas verificará a situação por meio eletrônico hábil de informações, certificando nos autos do processo a regularidade e anexando os documentos passíveis de obtenção por tais meios, salvo impossibilidade devidamente justificada;

a) Se não for possível atualizá-las por meio eletrônico hábil de informações, o adjudicatário será notificado para, no prazo de **dois dias úteis**, comprovar a situação de regularidade de que trata o subitem 9.1.2, mediante a apresentação das certidões respectivas com prazos de validade em vigência, sob pena da contratação não se realizar;

9.1.3- Tratando-se de microempresa ou empresa de pequeno porte, cuja documentação de regularidade fiscal tenha indicado restrições à época da fase de habilitação, deverá comprovar, previamente à assinatura do contrato, a **regularidade fiscal**, no prazo de **dois dias úteis**, a contar da publicação da homologação do certame, prorrogável por igual período, a critério deste Tribunal de Contas, sob pena de a contratação não se realizar, decaindo do direito à contratação, sem prejuízo das sanções previstas neste edital;

a) Não ocorrendo a regularização prevista no subitem anterior, retomar-se-ão, em sessão pública, os procedimentos relativos a esta licitação, sendo assegurado o exercício do direito de preferência na hipótese de haver participação de demais microempresas e empresas de pequeno porte, cujas propostas de preços se encontrem no intervalo estabelecido no subitem 7.9.1;

b) Na hipótese de nenhuma microempresa e empresa de pequeno porte atender aos requisitos deste Edital, será convocada outra empresa na ordem de classificação das ofertas, com vistas à contratação;

9.1.4- O adjudicatário deverá assinar o instrumento de contrato, no prazo de **cinco dias úteis** contados da **data da convocação**, podendo ser prorrogado uma única vez por igual período a critério deste Tribunal de Contas, sob pena de decair do direito à contratação se não o fizer, sem prejuízo das sanções previstas neste Edital.

9.2- A empresa contratada se obriga a manter, durante toda a execução do contrato, compatibilidade com as obrigações assumidas, assim como todas as condições de habilitação e qualificação, exigidas nesta licitação, apresentando documentação revalidada se, no curso do contrato, algum documento perder a validade.

9.3- Este Tribunal de Contas exigirá da Contratada garantia no valor correspondente a **5%** (cinco por cento) do valor total do contrato, que deverá ser efetivada antes da assinatura do contrato;

9.3.1- A garantia poderá ser prestada por uma das seguintes modalidades:



TRIBUNAL DE CONTAS DO ESTADO DE SÃO PAULO

- a) Caução em dinheiro ou títulos da dívida pública;
- b) Seguro-garantia, na forma da legislação aplicável;
- c) Fiança bancária.

9.3.2- O seguro-garantia deverá conter:

a) Nas condições especiais a seguinte ressalva: “Para todos os efeitos desta cláusula, não se observa o disposto no item 9.2 das condições gerais (Circular SUSEP nº 232 de 03 de junho de 2003), tendo em vista o que estabelece o inciso III do art. 80 da Lei Federal nº 8.666/93”.

9.3.3- A fiança bancária deverá conter:

a) Prazo de validade, que deverá corresponder ao período de vigência do contrato;

b) Expressa afirmação do fiador de que, como devedor solidário, fará o pagamento que for devido, independentemente de interpelação judicial, caso o afiançado não cumpra suas obrigações;

c) Não poderá constar ressalva quanto à cobertura de multa administrativa, em consonância com o inciso III do artigo 80 da Lei Federal nº 8666/93.

9.3.4- Se efetuada por meio de caução em dinheiro, esta deverá ser recolhida junto às agências do Banco do Brasil ou demais bancos autorizados a receber receitas de DARE-SP, com fornecimento de comprovante de pagamento com autenticação digital;

9.3.5- A não prestação de garantia equivale à recusa injustificada para a celebração do contrato, caracterizando descumprimento total da obrigação assumida, sujeitando o adjudicatário às penalidades legalmente estabelecidas.

10- PRAZOS, CONDIÇÕES E LOCAL DE ENTREGA

Estão estabelecidas na Cláusula Segunda da minuta do contrato, Anexo IV deste edital.

11- FORMA DE PAGAMENTO

Está estabelecida na Cláusula Terceira da minuta do contrato, Anexo IV deste edital.

12- SANÇÕES

Quem, convocado dentro do prazo de validade da sua proposta, não celebrar o contrato, deixar de entregar ou apresentar documentação falsa, ensejar o retardamento da execução de seu objeto, não mantiver a proposta, comportar-se de modo inidôneo ou cometer fraude fiscal, ficará sujeito às sanções previstas no artigo 7º da Lei Federal nº 10.520/02, demais penalidades legais e na Resolução nº 5, de 1º de Setembro de 1993 (alterada pela Resolução nº 3/08) Anexo IX deste edital, que a Contratada declara conhecer integralmente.

13- DISPOSIÇÕES FINAIS

13.1- As normas disciplinadoras desta licitação serão interpretadas em favor da ampliação da disputa, respeitada a igualdade de oportunidade entre os licitantes, desde que não comprometam o interesse público, a finalidade e a segurança da contratação.

13.2- O resultado do presente certame será divulgado no DOE e no endereço eletrônico www.tce.sp.gov.br . e encaminhados aos interessados nos termos do Anexo I.



TRIBUNAL DE CONTAS DO ESTADO DE SÃO PAULO

13.3- Os demais atos pertinentes a esta licitação, passíveis de divulgação, serão publicados no Diário Oficial do Estado.

13.4- Após a emissão do recibo definitivo, os envelopes contendo os documentos de habilitação das demais licitantes ficarão à disposição para retirada, pelo prazo de **cinco dias**, findo o qual serão inutilizados.

13.5- Os casos omissos do presente Pregão serão solucionados pelo Pregoeiro.

13.6- Para dirimir quaisquer questões decorrentes desta licitação, não resolvidas na esfera administrativa, será competente o foro Central da Comarca da Capital do Estado de São Paulo.

São Paulo, em 20 de setembro de 2013.

Carlos Magno de Oliveira
Diretor Técnico
Departamento Geral de Administração



TRIBUNAL DE CONTAS DO ESTADO DE SÃO PAULO

ANEXO I - RECIBO DE RETIRADA DE EDITAL PELA INTERNET

(enviar pelo e-mail dm5@tce.sp.gov.br)

PREGÃO (PRESENCIAL) n° 15/13 PROCESSO TC-A n° 40.715/026/12

Denominação:

CNPJ:

Endereço:

e-mail:

Cidade:

Estado:

Telefone:

Fax:

Obtivemos, através do acesso à página www.tce.sp.gov.br, nesta data, cópia do instrumento convocatório da licitação acima identificada.

Local: _____, de _____ de 2013.

Nome:

Senhor Licitante,

Visando à comunicação futura entre este Tribunal de Contas e sua empresa, solicitamos a Vossa Senhoria preencher o recibo de retirada do Edital e remetê-lo à Seção de Licitações - DM-5, pelo e-mail dm5@tce.sp.gov.br.

A não remessa do recibo exime o Tribunal de Contas do Estado de São Paulo da comunicação, por meio de fax ou e-mail, de eventuais esclarecimentos e retificações ocorridas no instrumento convocatório, bem como de quaisquer informações adicionais, não cabendo posteriormente qualquer reclamação.

Recomendamos, ainda, consultas à referida página para eventuais comunicações, esclarecimentos ou impugnações disponibilizados acerca do processo licitatório.



TRIBUNAL DE CONTAS DO ESTADO DE SÃO PAULO

ANEXO II MEMORIAL DESCRITIVO - ESPECIFICAÇÕES TÉCNICAS PREGÃO nº 15/13- TCE-SP

OBJETO

Aquisição de cadeiras para este Tribunal de Contas do Estado de São Paulo.

LOTE	ITEM / CÓDIGO	DESCRIÇÃO / ESPECIFICAÇÕES	QTDE	VALOR REFERENCIAL UNITÁRIO
1	ITEM 1 CAD3	<p>- Cadeira Giratória com Braços - Espaldar Alto</p> <p>Descrição Completa</p> <p><u>Assento</u> - Em espuma de poliuretano flexível HR de alta resistência e alta resiliência; baixa fadiga dinâmica e baixa deformação e densidade controlada, moldada anatomicamente, com saliência lombar; compensado multilaminas moldado anatomicamente a quente; capas de proteção e acabamento de alta resistência ao esgarçamento, alta resistência a tração, injetada em polipropileno texturizada e bordas arredondadas que dispensam o uso do perfil de ABS.</p> <p><u>Encosto</u> - Em espuma de poliuretano flexível HR de alta resistência e alta resiliência; densidade controlada, moldada anatomicamente, com saliência lombar; compensado multilaminas moldado anatomicamente a quente; capas de proteção de alta resistência ao esgarçamento, alta resistência a tração, injetada em polipropileno texturizada e bordas arredondadas que dispensam o uso do perfil de ABS. O mecanismo do encosto deverá ter livre flutuação e permitir a alternância da posição do usuário, acompanhando seu movimento, com regulagem mínima de três posições.</p> <p><u>Revestimento - Tecido em poliéster na cor PRETA.</u></p> <p><u>Mecanismo da base</u> - Coluna de regulagem de altura por acionamento a gás com 90 mm de curso, fabricado em tubo de aço de 1,50mm. Deverá ter 05 patas de aço com capas injetadas em resina poliamida nylon-6. Sistema preciso de acoplamento ao mecanismo e à base através de cone Morse.</p> <p><u>Rodízio</u> - Duplos com rodas de 50 mm de diâmetro em resina de poliamida (PA6); eixo horizontal e vertical em aço trefilado 1010/1020.</p> <p><u>Apoio de Braços</u> - Removíveis, injetados em polipropileno, com suporte metálico de fixação em aço com acabamento em pintura epóxi preta. Regulagem telescópica de altura do apoio em, no mínimo, três posições de encaixe.</p>	134	936,25
1	ITEM 2 CAD3	<p>- Cadeira Giratória com Braços - Espaldar Alto</p> <p>Descrição Completa</p> <p><u>Assento</u> - Em espuma de poliuretano flexível HR de alta resistência e alta resiliência; baixa fadiga dinâmica e baixa deformação e densidade controlada, moldada anatomicamente, com saliência lombar; compensado multilaminas moldado anatomicamente a quente; capas de proteção e acabamento de alta resistência ao esgarçamento, alta resistência a tração, injetada em polipropileno texturizada e bordas arredondadas que dispensam o uso do perfil de ABS.</p> <p><u>Encosto</u> - Em espuma de poliuretano flexível HR de alta resistência e alta resiliência; densidade controlada, moldada anatomicamente, com saliência lombar; compensado multilaminas moldado anatomicamente a quente; capas de proteção de alta resistência ao esgarçamento, alta resistência a tração, injetada em polipropileno</p>	2	936,25



TRIBUNAL DE CONTAS DO ESTADO DE SÃO PAULO

LOTE	ITEM / CÓDIGO	DESCRIÇÃO / ESPECIFICAÇÕES	QTDE	VALOR REFERENCIAL UNITÁRIO
		<p>texturizada e bordas arredondadas que dispensam o uso do perfil de ABS. O mecanismo do encosto deverá ter livre flutuação e permitir a alternância da posição do usuário, acompanhando seu movimento, com regulagem mínima de três posições.</p> <p><u>Revestimento - Tecido em poliéster na cor VERMELHA.</u></p> <p><u>Mecanismo da base</u> - Coluna de regulagem de altura por acionamento a gás com 90 mm de curso, fabricado em tubo de aço de 1,50mm. Deverá ter 05 patas de aço com capas injetadas em resina poliamida nylon-6. Sistema preciso de acoplamento ao mecanismo e à base através de cone Morse.</p> <p><u>Rodízio</u> - Duplos com rodas de 50 mm de diâmetro em resina de poliamida (PA6); eixo horizontal e vertical em aço trefilado 1010/1020.</p> <p><u>Apoio de Braços</u> - Removíveis, injetados em polipropileno, com suporte metálico de fixação em aço com acabamento em pintura epóxi preta. Regulagem telescópica de altura do apoio em, no mínimo, três posições de encaixe.</p>		
1	ITEM 3 CAD4	<p>- Cadeira Giratória com Braços - Espaldar Médio</p> <p>Descrição Completa</p> <p><u>Assento</u> - Em espuma de poliuretano flexível HR de alta resistência e alta resiliência; baixa fadiga dinâmica e baixa deformação e densidade controlada, moldada anatomicamente, com saliência lombar; compensado multilaminas moldado anatomicamente a quente; capas de proteção e acabamento de alta resistência ao esgarçamento, alta resistência a tração, injetada em polipropileno texturizada e bordas arredondadas que dispensam o uso do perfil de ABS.</p> <p><u>Encosto</u> - Em espuma de poliuretano flexível HR de alta resistência e alta resiliência; densidade controlada, moldada anatomicamente, com saliência lombar; compensado multilaminas moldado anatomicamente a quente; capas de proteção de alta resistência ao esgarçamento, alta resistência a tração, injetada em polipropileno texturizada e bordas arredondadas que dispensam o uso do perfil de ABS. O mecanismo do encosto deverá ter livre flutuação e permitir a alternância da posição do usuário, acompanhando seu movimento, com regulagem mínima de três posições.</p> <p><u>Revestimento - Tecido em poliéster na cor PRETA.</u></p> <p><u>Mecanismo da base</u> - Coluna de regulagem de altura por acionamento a gás com 90 mm de curso, fabricado em tubo de aço de 1,50mm. Deverá ter 05 patas de aço com capas injetadas em resina poliamida nylon-6. Sistema preciso de acoplamento ao mecanismo e à base através de cone Morse.</p> <p><u>Rodízio</u> - Duplos com rodas de 50 mm de diâmetro em resina de poliamida (PA6); eixo horizontal e vertical em aço trefilado 1010/1020.</p> <p><u>Apoio de Braços</u> - Removíveis, injetados em polipropileno, com suporte metálico de fixação em aço com acabamento em pintura epóxi preta. Regulagem telescópica de altura do apoio em, no mínimo, três posições de encaixe.</p>	156	794,72



TRIBUNAL DE CONTAS DO ESTADO DE SÃO PAULO

LOTE	ITEM / CÓDIGO	DESCRIÇÃO / ESPECIFICAÇÕES	QTDE	VALOR REFERENCIAL UNITÁRIO
1	ITEM 4 CAD4	<p>- Cadeira Giratória com Braços - Espaldar Médio Descrição Completa <u>Assento</u> - Em espuma de poliuretano flexível HR de alta resistência e alta resiliência; baixa fadiga dinâmica e baixa deformação e densidade controlada, moldada anatomicamente, com saliência lombar; compensado multilaminas moldado anatomicamente a quente; capas de proteção e acabamento de alta resistência ao esgarçamento, alta resistência a tração, injetada em polipropileno texturizada e bordas arredondadas que dispensam o uso do perfil de ABS.</p> <p><u>Encosto</u> - Em espuma de poliuretano flexível HR de alta resistência e alta resiliência; densidade controlada, moldada anatomicamente, com saliência lombar; compensado multilaminas moldado anatomicamente a quente; capas de proteção de alta resistência ao esgarçamento, alta resistência a tração, injetada em polipropileno texturizada e bordas arredondadas que dispensam o uso do perfil de ABS. O mecanismo do encosto deverá ter livre flutuação e permitir a alternância da posição do usuário, acompanhando seu movimento, com regulagem mínima de três posições.</p> <p><u>Revestimento - Tecido em poliéster na cor VERMELHA.</u></p> <p><u>Mecanismo da base</u> - Coluna de regulagem de altura por acionamento a gás com 90 mm de curso, fabricado em tubo de aço de 1,50mm. Deverá ter 05 patas de aço com capas injetadas em resina poliamida nylon-6. Sistema preciso de acoplamento ao mecanismo e à base através de cone Morse.</p> <p><u>Rodízio</u> - Duplos com rodas de 50 mm de diâmetro em resina de poliamida (PA6); eixo horizontal e vertical em aço trefilado 1010/1020.</p> <p><u>Apoio de Braços</u> - Removíveis, injetados em polipropileno, com suporte metálico de fixação em aço com acabamento em pintura epóxi preta. Regulagem telescópica de altura do apoio em, no mínimo, três posições de encaixe.</p>	3	794,72
1	ITEM 5 CAD6	<p>- Cadeira Giratória sem Braços - Espaldar Alto Descrição Completa <u>Assento</u> - Em espuma de poliuretano flexível HR de alta resistência e alta resiliência; baixa fadiga dinâmica e baixa deformação e densidade controlada, moldada anatomicamente, com saliência lombar; compensado multilaminas moldado anatomicamente a quente; capas de proteção e acabamento de alta resistência ao esgarçamento, alta resistência a tração, injetada em polipropileno texturizada e bordas arredondadas que dispensam o uso do perfil de ABS.</p> <p><u>Encosto</u> - Em espuma de poliuretano flexível HR de alta resistência e alta resiliência; densidade controlada, moldada anatomicamente, com saliência lombar; compensado multilaminas moldado anatomicamente a quente; capas de proteção de alta resistência ao esgarçamento, alta resistência a tração, injetada em polipropileno texturizada e bordas arredondadas que dispensam o uso do perfil de ABS. O mecanismo do encosto deverá ter livre flutuação e permitir a alternância da posição do usuário, acompanhando seu movimento, com regulagem mínima de três posições.</p> <p><u>Revestimento - Tecido em poliéster na cor PRETA.</u></p> <p><u>Mecanismo da base</u> - Coluna de regulagem de altura por acionamento a gás com 90 mm de curso, fabricado em tubo de aço</p>	2	715,97



TRIBUNAL DE CONTAS DO ESTADO DE SÃO PAULO

LOTE	ITEM / CÓDIGO	DESCRIÇÃO / ESPECIFICAÇÕES	QTDE	VALOR REFERENCIAL UNITÁRIO
		de 1,50mm. Deverá ter 05 patas de aço com capas injetadas em resina poliamida nylon-6. Sistema preciso de acoplamento ao mecanismo e à base através de cone Morse. <u>Rodízio</u> - Duplos com rodas de 50 mm de diâmetro em resina de poliamida (PA6); eixo horizontal e vertical em aço trefilado 1010/1020.		
1	ITEM 6 CAD6	- Cadeira Giratória sem Braços - Espaldar Alto Descrição Completa <u>Assento</u> - Em espuma de poliuretano flexível HR de alta resistência e alta resiliência; baixa fadiga dinâmica e baixa deformação e densidade controlada, moldada anatomicamente, com saliência lombar; compensado multilâminas moldado anatomicamente a quente; capas de proteção e acabamento de alta resistência ao esgarçamento, alta resistência a tração, injetada em polipropileno texturizada e bordas arredondadas que dispensam o uso do perfil de ABS. <u>Encosto</u> - Em espuma de poliuretano flexível HR de alta resistência e alta resiliência; densidade controlada, moldada anatomicamente, com saliência lombar; compensado multilâminas moldado anatomicamente a quente; capas de proteção de alta resistência ao esgarçamento, alta resistência a tração, injetada em polipropileno texturizada e bordas arredondadas que dispensam o uso do perfil de ABS. O mecanismo do encosto deverá ter livre flutuação e permitir a alternância da posição do usuário, acompanhando seu movimento, com regulagem mínima de três posições. <u>Revestimento - Tecido em poliéster na cor VERMELHA.</u> <u>Mecanismo da base</u> - Coluna de regulagem de altura por acionamento a gás com 90 mm de curso, fabricado em tubo de aço de 1,50mm. Deverá ter 05 patas de aço com capas injetadas em resina poliamida nylon-6. Sistema preciso de acoplamento ao mecanismo e à base através de cone Morse. <u>Rodízio</u> - Duplos com rodas de 50 mm de diâmetro em resina de poliamida (PA6); eixo horizontal e vertical em aço trefilado 1010/1020.	43	715,97
1	ITEM 7 CAD5	- Cadeira Giratória sem Braços - Espaldar Médio Descrição Completa <u>Assento</u> - Em espuma de poliuretano flexível HR de alta resistência e alta resiliência; baixa fadiga dinâmica e baixa deformação e densidade controlada, moldada anatomicamente, com saliência lombar; compensado multilaminas moldado anatomicamente a quente; capas de proteção e acabamento de alta resistência ao esgarçamento, alta resistência a tração, injetada em polipropileno texturizada e bordas arredondadas que dispensam o uso do perfil de ABS. <u>Encosto</u> - Em espuma de poliuretano flexível HR de alta resistência e alta resiliência; densidade controlada, moldada anatomicamente, com saliência lombar; compensado multilaminas moldado anatomicamente a quente; capas de proteção de alta resistência ao esgarçamento, alta resistência a tração, injetada em polipropileno texturizada e bordas arredondadas que dispensam o uso do perfil de ABS. O mecanismo do encosto deverá ter livre flutuação e permitir a alternância da posição do usuário, acompanhando seu movimento, com regulagem mínima de três posições. <u>Revestimento - Tecido em poliéster na cor PRETA.</u>	196	619,36



TRIBUNAL DE CONTAS DO ESTADO DE SÃO PAULO

LOTE	ITEM / CÓDIGO	DESCRIÇÃO / ESPECIFICAÇÕES	QTDE	VALOR REFERENCIAL UNITÁRIO
		<p><u>Mecanismo da base</u> - Coluna de regulagem de altura por acionamento a gás com 90 mm de curso, fabricado em tubo de aço de 1,50mm. Deverá ter 05 patas de aço com capas injetadas em resina poliamida nylon-6. Sistema preciso de acoplamento ao mecanismo e à base através de cone Morse.</p> <p><u>Rodízio</u> - Duplos com rodas de 50 mm de diâmetro em resina de poliamida (PA6); eixo horizontal e vertical em aço trefilado 1010/1020.</p>		
2	ITEM ÚNICO CAD1	<p>- Poltrona Giratória Encosto em Tela - Espaldar Alto</p> <p>Descrição Completa</p> <p><u>Assento</u> - Em espuma de poliuretano flexível HR de alta resistência e alta resiliência; baixa fadiga dinâmica e baixa deformação e densidade controlada, moldada anatomicamente revestido em courissimo preto.</p> <p><u>Encosto</u> - Revestido em Mesh, com ajuste de inclinação, tensão de inclinação e lombar além de encosto para cabeça também ajustável.</p> <p><u>Mecanismo da base</u> - Coluna de regulagem de altura por acionamento a gás com 90 mm de curso, fabricado em tubo de aço de 1,50mm. Deverá ter 05 patas de aço cromadas. Sistema preciso de acoplamento ao mecanismo e à base através de cone Morse.</p> <p><u>Rodízio</u> - Duplos com rodas de 50 mm de diâmetro em resina de poliamida (PA6); eixo horizontal e vertical em aço trefilado 1010/1020.</p> <p><u>Apoio de Braços</u> - Removíveis, injetados em polipropileno, com suporte metálico de fixação em aço com regulagem telescópica de altura do apoio em, no mínimo, três posições de encaixe.</p>	13	2.266,12
3	ITEM 1 CAD8	<p>Cadeira Fixa com Braços - Espaldar Alto</p> <p>Descrição Completa</p> <p><u>Assento</u> - Em espuma de poliuretano flexível HR de alta resistência e alta resiliência; baixa fadiga dinâmica e baixa deformação e densidade controlada, moldada anatomicamente, com saliência lombar; compensado multilaminas moldado anatomicamente a quente; capas de proteção e acabamento de alta resistência ao esgarçamento, alta resistência a tração, injetada em polipropileno texturizada e bordas arredondadas que dispensam o uso do perfil de ABS.</p> <p><u>Encosto</u> - Em espuma de poliuretano flexível HR de alta resistência e alta resiliência; densidade controlada, moldada anatomicamente, com saliência lombar; compensado multilaminas moldado anatomicamente a quente; capas de proteção de alta resistência ao esgarçamento, alta resistência a tração, injetada em polipropileno texturizada e bordas arredondadas que dispensam o uso do perfil de ABS. O mecanismo do encosto deverá ter livre flutuação e permitir a alternância da posição do usuário, acompanhando seu movimento, com regulagem mínima de três posições.</p> <p><u>Revestimento - Tecido em poliéster na cor PRETA.</u></p> <p><u>Estrutura</u> - Confeccionada com armação tubular em aço carbono SAE 1010/1020, com quatro apoios no piso. Onde houver soldas elas deverão possuir superfícies lisas e homogêneas, devendo não apresentar nenhuma superfície áspera, pontos cortantes ou escórias. Acabamento com prévio tratamento anticorrosivo e posterior pintura eletrostática epóxi-pó na cor PRETA.</p> <p><u>Apoio de Braços</u> - Fixos, injetados em polipropileno, com suporte metálico de fixação em aço com acabamento em pintura epóxi</p>	6	716,82

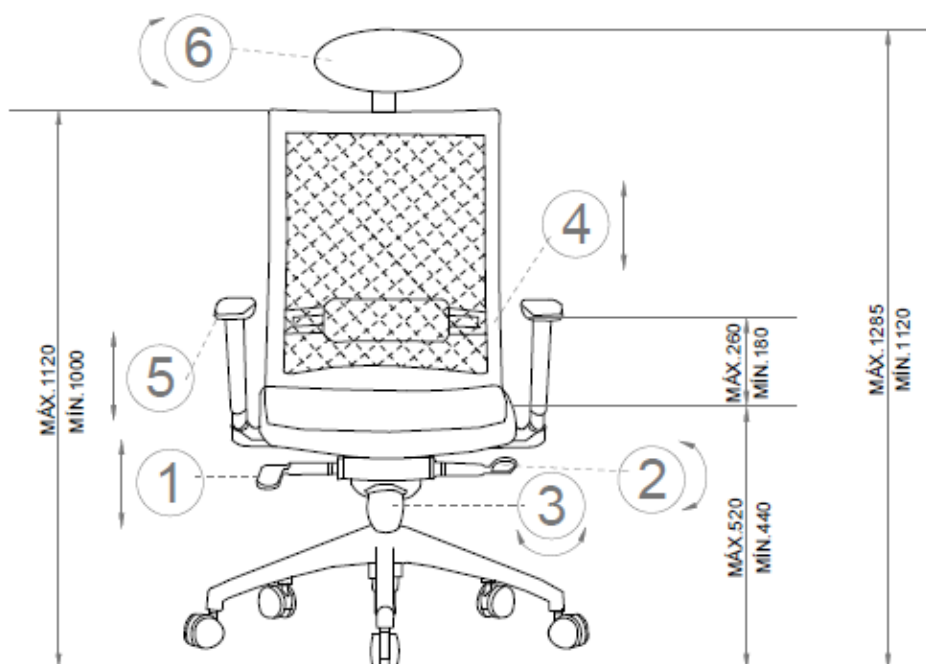


TRIBUNAL DE CONTAS DO ESTADO DE SÃO PAULO

LOTE	ITEM / CÓDIGO	DESCRIÇÃO / ESPECIFICAÇÕES	QTDE	VALOR REFERENCIAL UNITÁRIO
		preta.		
3	ITEM 2 CAD9	<p>- Cadeira Fixa sem Braços - Espaldar Médio</p> <p>Descrição Completa</p> <p><u>Assento</u> - Em espuma de poliuretano flexível HR de alta resistência e alta resiliência; baixa fadiga dinâmica e baixa deformação e densidade controlada, moldada anatomicamente, com saliência lombar; compensado multilaminas moldado anatomicamente a quente; capas de proteção e acabamento de alta resistência ao esgarçamento, alta resistência a tração, injetada em polipropileno texturizada e bordas arredondadas que dispensam o uso do perfil de ABS.</p> <p><u>Encosto</u> - Em espuma de poliuretano flexível HR de alta resistência e alta resiliência; densidade controlada, moldada anatomicamente, com saliência lombar; compensado multilaminas moldado anatomicamente a quente; capas de proteção de alta resistência ao esgarçamento, alta resistência a tração, injetada em polipropileno texturizada e bordas arredondadas que dispensam o uso do perfil de ABS. O mecanismo do encosto deverá ter livre flutuação e permitir a alternância da posição do usuário, acompanhando seu movimento, com regulação mínima de três posições.</p> <p><u>Revestimento - Tecido em poliéster na cor PRETA.</u></p> <p><u>Estrutura</u> - Confeccionada com armação tubular em aço carbono SAE 1010/1020, com quatro apoios no piso. Onde houver soldas elas deverão possuir superfícies lisas e homogêneas, devendo não apresentar nenhuma superfície áspera, pontos cortantes ou escórias. Acabamento com prévio tratamento anticorrosivo e posterior pintura eletrostática epóxi-pó na cor PRETA.</p>	33	532,20

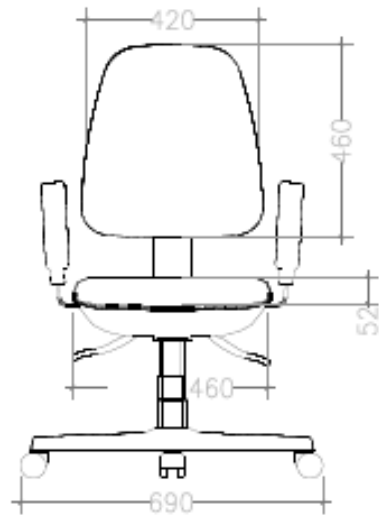
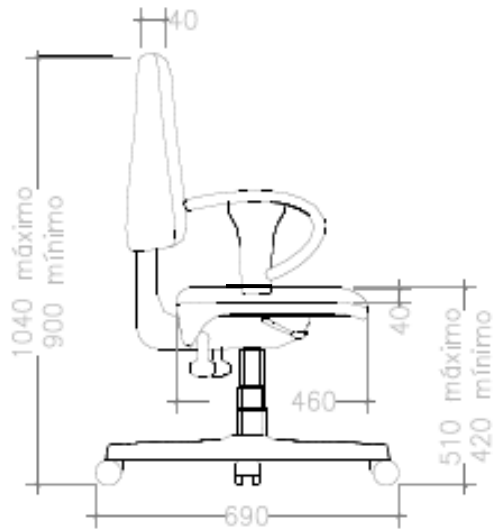
DESENHOS TÉCNICOS

CAD1 - Poltrona Giratória Encosto em Tela – Espaldar Alto

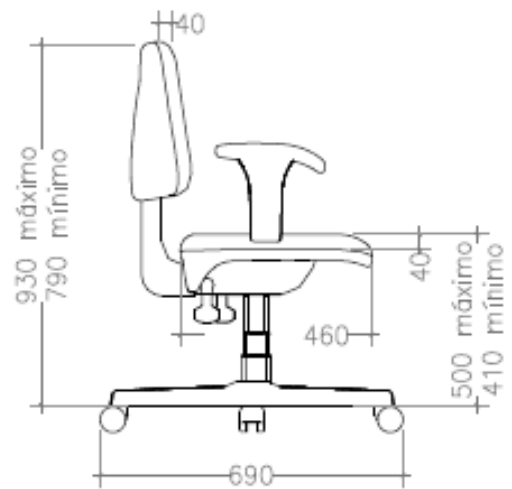
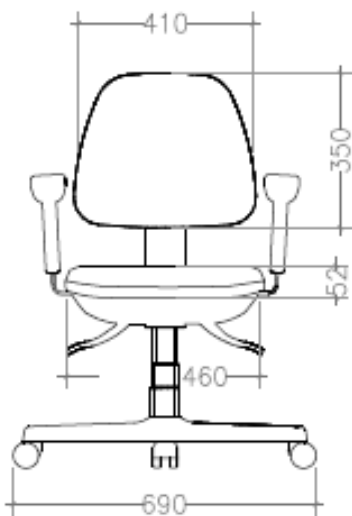


- ① - AJUSTE DE ALTURA DE ASSENTO.
- ② - AJUSTE DE INCLINAÇÃO ASSENTO/ENCOSTO
- ③ - AJUSTE DE TENSÃO DE INCLINAÇÃO.
- ④ - AJUSTE DE ALTURA DE APOIO LOMBAR.
- ⑤ - AJUSTE DO APOIO DE BRAÇOS.
- ⑥ - AJUSTE DO APOIO DE CABEÇA.

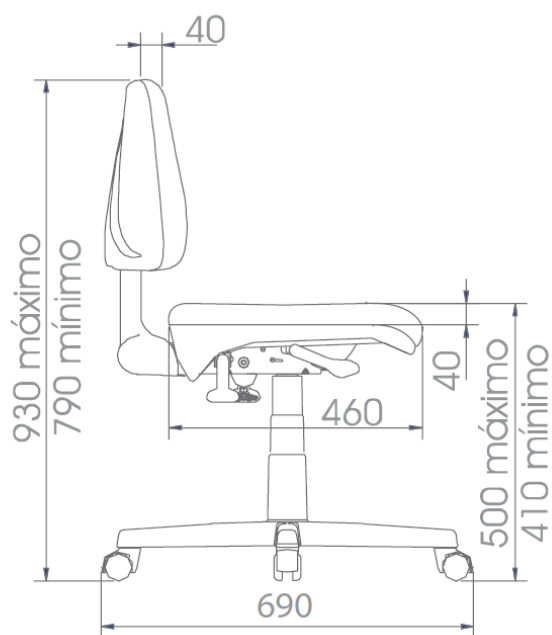
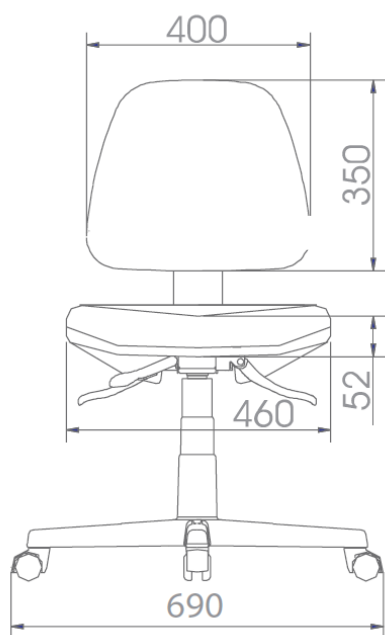
CAD3 - Cadeira Giratória com Braços – Espaldar Alto



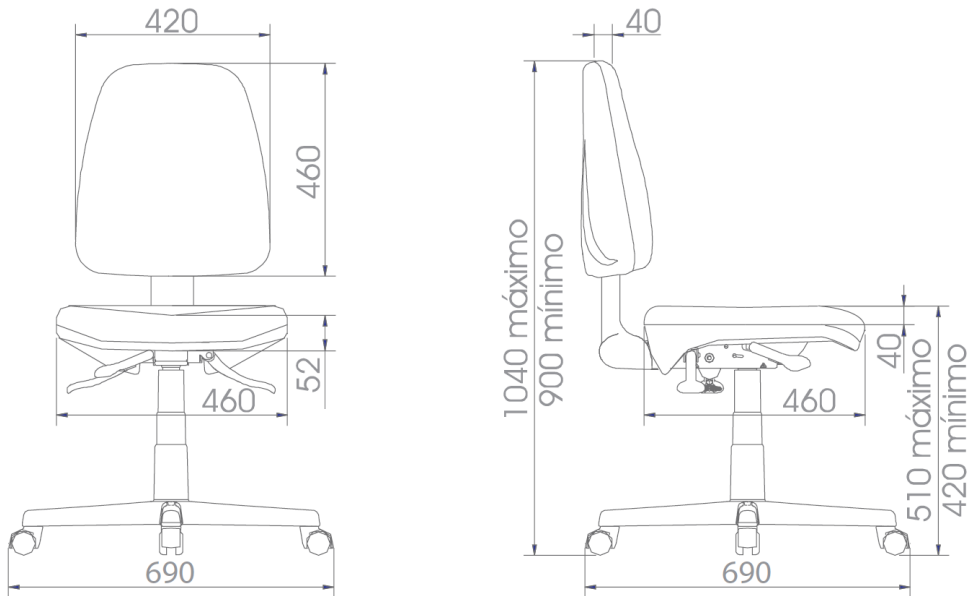
CAD4 - Cadeira Giratória com Braços – Espaldar Médio



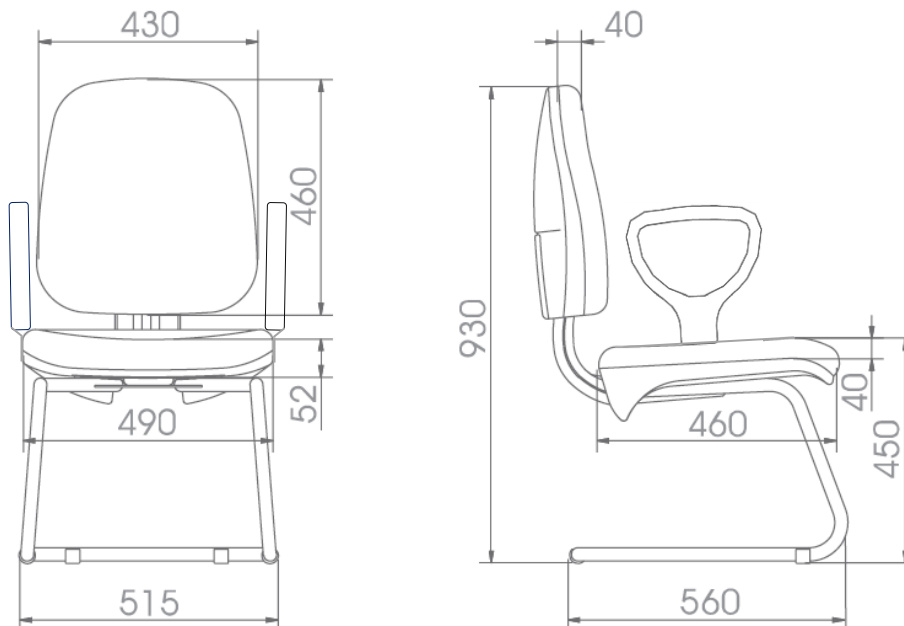
CAD5 - Cadeira Giratória sem Braços – Espaldar Médio



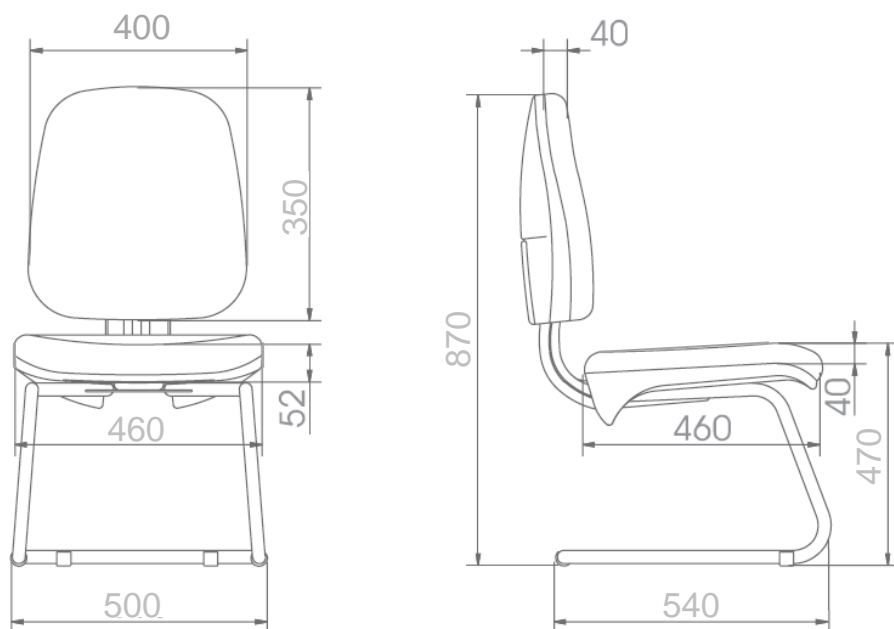
CAD6 - Cadeira Giratória sem Braços – Espaldar Alto



CAD8 - Cadeira Fixa com Braços – Espaldar Alto



CAD9 - Cadeira Fixa sem Braços – Espaldar Médio





TRIBUNAL DE CONTAS DO ESTADO DE SÃO PAULO

ANEXO III PROPOSTA COMERCIAL

PREGÃO nº 15/13 - TCE-SP

DADOS DA LICITANTE			
Denominação:			
Endereço:			
CEP:	Fone:	Fax:	
e-mail:		CNPJ:	

OBJETO: Aquisição de cadeiras para o Tribunal de Contas do Estado de São Paulo conforme especificações constantes do Anexo II.

A apresentação desta Proposta será considerada como indicação bastante de que inexistem fatos que impeçam a participação da licitante neste certame.

Não é obrigatória apresentação de proposta para todos os lotes, podendo a licitante apresentar proposta somente para o lote de seu interesse. O lote não cotado deverá contar a palavra N/C na linha Preço do lote;

Não será admitida cotação inferior à quantidade prevista no edital. É vedada apresentação de proposta parcial, devendo a licitante contemplar todos os itens do lote.

Deverão ser entregues, juntamente com a proposta, prospectos, manuais, catálogos ou qualquer outra documentação técnica do(s) fabricante(s) ou fornecedor(es) dos produtos ofertados.

PROPOSTA COMERCIAL							
LOTE	ITEM	DESCRIÇÃO RESUMIDA	Q ^{td} (1)	PREÇO (R\$)		MARCA	
				Unitário (2)	Total do item (3)=(1)X(2)		
1	1	Cadeira CAD 3 na cor preta	134				
	2	Cadeira CAD 3 na cor vermelha	2				
	3	Cadeira CAD 4 na cor preta	156				
	4	Cadeira CAD 4 na cor vermelha	3				
	5	Cadeira CAD 6 na cor preta	2				
	6	Cadeira CAD 6 na cor vermelha	43				
	7	Cadeira CAD 5 na cor preta	196				
	<i>Preço do lote 1 (somatória dos itens de 1 a 7)</i>						
Preço do lote 1 por extenso:							
2	Único	Poltrona CAD 1 na cor preta	13				
	<i>Preço do lote 2 (total do item único)</i>						
	Preço do lote 2 por extenso:						



TRIBUNAL DE CONTAS DO ESTADO DE SÃO PAULO

PROPOSTA COMERCIAL						
LOTE	ITEM	DESCRIÇÃO RESUMIDA	Q ^{td} e (1)	PREÇO (R\$)		MARCA
				Unitário (2)	Total do item (3)=(1)X(2)	
3	1	Cadeira CAD 8 na cor preta	6			
	2	Cadeira CAD 9 na cor preta	33			
	Preço do lote 3 (somatória dos itens de 1 a 2)					
	Preço do lote 3 por extenso:					

a) Os produtos deverão ser **novos** e acondicionados em embalagens apropriadas para o armazenamento e transporte.

b) Prazo de garantia do(s) produto(s) ofertado(s): ____ (____) meses (mínimo de 12 meses) a contar da emissão do recibo definitivo dos produtos;

b,) Durante o prazo de vigência da garantia, a Contratada obriga-se a repor as peças/componentes e os acessórios danificados, no prazo de até **4 (quatro) dias úteis**, a partir do recebimento por ela da comunicação por escrito. Todas as despesas com reparos que não resultarem do mau uso dos produtos, durante o prazo de vigência da garantia, correrão por conta da Contratada.

c) Prazo de Entrega: ____ (____) dias corridos, contados a partir da data da publicação do extrato do contrato. As entregas, parceladas em **três**, deverão ser programadas e agendadas com a Comissão de Fiscalização designada para receber o objeto, sendo que a primeira deverá ocorrer em até **30 (trinta) dias corridos** da data da publicação do extrato do contrato e as demais até o prazo final estabelecido no subitem 5.3.6 do edital (máximo 60 dias corridos).

d) Prazo de Validade da Proposta: ____ (____) dias corridos (mínimo de 60 dias).

e) As entregas serão realizadas no prédio Anexo II, localizado na Rua Venceslau Brás nº 183, térreo, Centro, São Paulo, SP, CEP 01016-000. As cadeiras deverão entregues em perfeitas condições, montadas ou para montagem no local determinado pela Comissão de Fiscalização.

DECLARO, sob as penas da lei, que os produtos ofertados atendem todas as especificações exigidas no Anexo II do Edital.

DECLARO que o preço indicado contempla todos os custos diretos e indiretos incorridos na data da apresentação desta proposta incluindo, entre outros: tributos, encargos sociais, material, despesas administrativas, seguro, frete e lucro.

Os preços ofertados estão isentos de ICMS, nos termos do Decreto 48.034/03:

SIM NÃO

São Paulo, em ____ de _____ de 2013.

Assinatura do representante

Nome do representante: _____

RG do representante: _____



TRIBUNAL DE CONTAS DO ESTADO DE SÃO PAULO

ANEXO IV MINUTA DE CONTRATO

CONTRATO QUE ENTRE SI CELEBRAM O TRIBUNAL DE CONTAS DO ESTADO DE SÃO PAULO E A EMPRESA

_____.

O **TRIBUNAL DE CONTAS DO ESTADO DE SÃO PAULO**, inscrito no CNPJ sob nº 50.290.931/0001-40, com sede na Avenida Rangel Pestana nº 315, Centro, São Paulo, Capital, representado, pelo Senhor Diretor Técnico do Departamento Geral de Administração, **Carlos Magno de Oliveira**, RG nº _____ e CPF nº _____, conforme Delegação de Competência fixada pela Resolução 1/97 e Ato nº 197/98, publicado no DOE de 5 de fevereiro de 1998, de ora em diante designado **CONTRATANTE**, e a empresa _____, inscrita no CNPJ sob nº _____, com sede na _____, nº _____, _____ - __, representada na forma de seu estatuto/contrato social pelo Senhor _____, RG nº _____ e CPF nº _____, na qualidade de vencedora do Pregão nº 15/13, nos termos das Leis Federais nº 10.520/02 e nº 8.666/93 e suas alterações, doravante denominada simplesmente **CONTRATADA**, firmam o presente contrato, autorizado pelo Excelentíssimo Senhor Conselheiro Presidente às fls. __ dos autos do TC-A nº 40.715/026/12, com as seguintes cláusulas:

CLÁUSULA PRIMEIRA OBJETO

- 1.1- Aquisição de cadeiras pelo **CONTRATANTE**, conforme especificações constantes do Anexo II - Memorial Descritivo do Edital do Pregão 15/13.
- 1.2- Considera-se parte integrante do presente instrumento, como se nele estivessem transcritos, os seguintes documentos: a) Edital do Pregão nº 15/13 e seus Anexos; b) Proposta de ___ de _____ de 2013, apresentada pela **CONTRATADA**; e c) Ata da sessão do Pregão nº 15/13.
- 1.3- O regime de execução é de empreitada por preço global.
- 1.4- O objeto do presente contrato poderá sofrer supressões ou acréscimos, mantidas as condições comerciais pactuadas, mediante termo de aditamento, com base no parágrafo 1º, do artigo 65 da Lei Federal nº 8.666, de 21 de junho de 1993 e alterações.

CLÁUSULA SEGUNDA PRAZOS, CONDIÇÕES E LOCAL DE ENTREGA

- 2.1- A **CONTRATADA** obriga-se a fornecer o objeto a ela adjudicado, conforme especificações e condições estabelecidas no Edital, em seus anexos e na proposta por ela apresentada, prevalecendo, no caso de divergência, as especificações e condições estabelecidas no edital.



TRIBUNAL DE CONTAS DO ESTADO DE SÃO PAULO

2.2- Correrão por conta da **CONTRATADA** todas as despesas pertinentes, tais como embalagens, seguro, transporte, tributos, encargos trabalhistas e previdenciários e a entrega deverá ocorrer sem prejuízo dos serviços normais do **CONTRATANTE**.

2.3- O objeto será recebido por **Comissão de Fiscalização** designada pelo **CONTRATANTE**, que expedirá os recibos provisório e definitivo.

2.4- Prazo de entrega dos produtos não superior a **60 (sessenta) dias corridos**, contados da data da publicação do extrato deste contrato;

a) As entregas, parceladas em **três**, deverão ser programadas e agendadas com a Comissão de Fiscalização, sendo que a primeira deverá ocorrer em até **30 (trinta) dias corridos** da data da publicação do extrato deste contrato e as demais até o prazo final estabelecido na cláusula 2.4.

2.5- As entregas serão realizadas no prédio Anexo II, localizado na Rua Venceslau Brás nº 183, térreo, Centro, São Paulo, SP, CEP 01016-000;

2.5.1- As cadeiras deverão ser entregues em perfeitas condições, montadas ou para montagem no local determinado pela Comissão de Fiscalização.

2.6- Executado, o objeto será recebido pela Comissão de Fiscalização:

2.6.1- **Provisoriamente**, mediante **recibo**, em até **5 (cinco) dias úteis** após a entrega dos produtos completamente montados e em perfeitas condições;

2.6.2- **Definitivamente**, mediante **recibo**, ou a comunicação de recusa, em até **7 (sete) dias corridos** da emissão do **Recibo Provisório**.

2.7- Constatadas irregularidades no objeto, a Comissão de Fiscalização, sem prejuízo das penalidades cabíveis, poderá:

2.7.1- Rejeitá-lo no todo ou em parte se não corresponder às especificações do Anexo II - Memorial Descritivo do Edital do Pregão 15/13, determinando sua substituição/correção;

2.7.2- Determinar sua complementação se houver diferença de quantidades ou de partes;

2.7.3- As irregularidades deverão ser sanadas pela **CONTRATADA**, no prazo de até **cinco dias úteis** da data de recebimento por ela da notificação por escrito, mantido o preço inicialmente ofertado.

2.8- Os produtos terão **garantia** de ___ (_____) **meses** a contar da data de emissão do Recibo Definitivo;

2.8.1- Durante o prazo de vigência da garantia, a **CONTRATADA** obriga-se a repor as peças/componentes e os acessórios danificados, no prazo de até **4 (quatro) dias úteis**, a partir da comunicação por escrito. Todas as despesas com reparos que não resultarem do mau uso dos produtos, durante o prazo de vigência da garantia, correrão por conta da **CONTRATADA**.

2.9- O recebimento definitivo não exime a **CONTRATADA** de sua responsabilidade, na forma da lei, pela qualidade, correção e segurança dos produtos entregues.

2.10- Os locais de carga e descarga do **CONTRATANTE** encontram-se dentro da ZMRC (Zona de Máxima Restrição de Circulação) sujeitos, portanto, à legislação municipal pertinente vigente.

CLÁUSULA TERCEIRA FATURAMENTO, PAGAMENTO, VALOR E RECURSOS

3.1- O pagamento será efetuado mediante a apresentação do original da nota



TRIBUNAL DE CONTAS DO ESTADO DE SÃO PAULO

fiscal/fatura;

3.1.1- Conforme o protocolo ICMS 42/09, alterado pelo protocolo ICMS 1/2011 ficam obrigados a emitir a Nota Fiscal Eletrônica - NF-e, modelo 55, em substituição à Nota Fiscal, modelo 1 ou 1-A, a partir de 1º de abril de 2011, os contribuintes (Exceto MEI) que, independentemente da atividade econômica exercida, realizem operações destinadas à Administração Pública direta ou indireta.

3.2- O pagamento será realizado mediante depósito na conta corrente bancária em nome da **CONTRATADA** no Banco do Brasil S/A, sendo que a data de exigibilidade do referido pagamento será estabelecida, observadas as seguintes condições:

3.2.1- Em **15** (quinze) **dias** contados da data de emissão do Recibo Definitivo;

3.2.2- A não observância do prazo previsto para apresentação da nota fiscal/fatura ou a sua apresentação com incorreções ensejará a prorrogação do prazo de pagamento por igual número de dias a que corresponderem os atrasos e/ou as incorreções verificadas.

3.3- Para efeito de pagamento, a **CONTRATADA** encaminhará os documentos de cobrança para a **Comissão de Fiscalização**.

3.4- O valor total do presente contrato é de R\$_____ (_____).

3.5- A despesa onerará os recursos orçamentários e financeiros da Funcional Programática 01.032.0200.4821 - Controle e Fiscalização Financeira e Orçamentária, Elemento: 4.4.90.52.32.

3.6- A contagem do prazo para pagamento terá início e encerramento em dias de expediente junto ao **CONTRATANTE**.

3.7- Havendo divergência ou erro na emissão do documento fiscal, fica interrompido o prazo para o pagamento, sendo iniciada nova contagem somente após a regularização.

CLÁUSULA QUARTA VIGÊNCIA

O prazo de vigência inicia-se com a data da publicação do extrato deste contrato, encerrando-se na data de emissão do Recibo Definitivo.

CLÁUSULA QUINTA OBRIGAÇÕES DA CONTRATADA

5.1- Manter, durante todo o prazo de vigência deste contrato, em compatibilidade com as obrigações por ela assumidas, todas as condições de qualificação e habilitação exigidas no respectivo procedimento licitatório.

5.2- Cumprir os termos do presente contrato e do Edital e seus anexos, na estrita observância da legislação pertinente em vigor.

5.3- Assegurar ao **CONTRATANTE** o prazo mínimo de garantia apresentado em sua proposta comercial.

5.4- Responder pelos encargos trabalhistas, previdenciários, fiscais, comerciais, de transportes e taxas de administração, bem como despesas e obrigações financeiras de qualquer natureza, despesas operacionais com frete, carga e descarga, resultantes da execução deste Contrato, sendo que sua inadimplência, com relação a tais encargos, não transfere ao **CONTRATANTE** o ônus pelo seu pagamento, não podendo onerar o presente contrato.



TRIBUNAL DE CONTAS DO ESTADO DE SÃO PAULO

5.5- Responder por quaisquer danos, perdas ou prejuízos causados diretamente ao **CONTRATANTE** ou a terceiros, decorrentes de sua culpa ou dolo na execução deste contrato, correndo à suas expensas os ressarcimentos e indenizações devidos.

5.6- Deverá estar ciente de que a Comissão de Fiscalização poderá, quando julgar necessário, exigir o respectivo certificado de qualidade dos componentes utilizados, relação dos fabricantes e respectivos endereços, comprovantes de compra, assim como seus tipos e características.

5.7- A **CONTRATADA** responderá e responsabilizar-se-á pela prevenção de acidentes e pela segurança de suas atividades e de seus funcionários quando da entrega dos produtos, fazendo com que eles observem e cumpram rigorosamente os regulamentos e determinações de segurança, bem como, tomando ou fazendo com que sejam tomadas as medidas corretivas necessárias.

CLÁUSULA SEXTA GARANTIA CONTRATUAL

6.1- Para assegurar a execução ora pactuada, a **CONTRATADA** prestou garantia conforme previsão contida no instrumento convocatório, no valor de R\$ _____ (_____) equivalente a **5%** (cinco por cento) do valor total deste contrato.

6.2- A garantia prestada pela **CONTRATADA** será liberada ou restituída após a execução do contrato, e, quando em dinheiro, atualizada monetariamente.

6.3- Se o valor da garantia for utilizado no pagamento de quaisquer obrigações, a **CONTRATADA**, notificada por meio de correspondência simples, obriga-se a repor ou completar o seu valor, no prazo máximo e improrrogável de **48** (quarenta e oito) **horas**, contadas do recebimento por ela da referida notificação.

6.4- Ao **CONTRATANTE**, cabe descontar da garantia toda a importância que a qualquer título lhe for devida pela **CONTRATADA**.

CLÁUSULA SÉTIMA OBRIGAÇÕES DO CONTRATANTE

7.1- Efetuar os pagamentos nas condições e preços pactuados.

7.2- Indicar, formalmente, **COMISSÃO DE FISCALIZAÇÃO** para acompanhamento e fiscalização da execução contratual.

CLÁUSULA OITAVA RESCISÃO E SANÇÕES

8.1- O não cumprimento das obrigações assumidas no presente contrato ou a ocorrência da hipótese prevista no artigo 78, da Lei Federal nº 8.666, de 21 de junho de 1993, atualizada pela Lei Federal nº 8.883 de 8 de junho de 1994, autoriza, desde já, o **CONTRATANTE** a rescindir unilateralmente este contrato, independentemente de interpelação judicial, sendo aplicável, ainda, o disposto nos artigos 79 e 80 do mesmo diploma legal, no caso de inadimplência.

8.2- Aplicam-se a este contrato as sanções estipuladas na Lei Federal nº 10.520/02 e na Resolução nº 5, de 1º de setembro de 1993, alterada pela Resolução nº 3/2008, do **CONTRATANTE**, que a **CONTRATADA** declara conhecer integralmente.



TRIBUNAL DE CONTAS DO ESTADO DE SÃO PAULO

8.3- No caso de rescisão administrativa unilateral, a **CONTRATADA** reconhece o direito do **CONTRATANTE** de aplicar as sanções previstas no Edital, neste ajuste e na legislação que rege a licitação.

8.4- A aplicação de quaisquer sanções referidas neste dispositivo, não afasta a responsabilização civil da **CONTRATADA** pela inexecução total ou parcial do objeto ou pela inadimplência.

8.5- A aplicação das penalidades não impede o **CONTRATANTE** de exigir o ressarcimento dos prejuízos efetivados decorrentes de quaisquer faltas cometidas pela **CONTRATADA**.

CLÁUSULA NONA FORO

9.1- O foro competente para toda e qualquer ação decorrente do presente contrato é o Foro Central da Capital do Estado de São Paulo.

9.2- E, por estarem justas e contratadas, assinam o presente contrato para todos os fins de direito.

São Paulo, em ___ de _____ de 2013.

P/ **CONTRATANTE**

P/ **CONTRATADA**

Testemunhas:

Nome:
RG nº:

Nome:
RG nº:



TRIBUNAL DE CONTAS DO ESTADO DE SÃO PAULO

ANEXO AO CONTRATO

PLANILHA DE PREÇOS

PROCESSO TCA nº 40.715/026/12

LOTE	ITEM	DESCRIÇÃO RESUMIDA	Q ^{td} (1)	PREÇO (R\$)		MARCA
				Unitário (2)	Total do item (3)=(1)X(2)	
1	1	Cadeira CAD 3 na cor preta	134			
	2	Cadeira CAD 3 na cor vermelha	2			
	3	Cadeira CAD 4 na cor preta	156			
	4	Cadeira CAD 4 na cor vermelha	3			
	5	Cadeira CAD 6 na cor preta	2			
	6	Cadeira CAD 6 na cor vermelha	43			
	7	Cadeira CAD 5 na cor preta	196			
	<i>Preço do lote 1 (soma dos itens de 1 a 7)</i>					
Preço do lote 1 por extenso:						
2	Único	Poltrona CAD 1 na cor preta	13			
	<i>Preço do lote 2 (total do item único)</i>					
Preço do lote 2 por extenso:						
3	1	Cadeira CAD 8 na cor preta	6			
	2	Cadeira CAD 9 na cor preta	33			
	<i>Preço do lote 3 (soma dos itens de 1 a 2)</i>					
Preço do lote 3 por extenso:						



TRIBUNAL DE CONTAS DO ESTADO DE SÃO PAULO

ANEXO V DECLARAÇÃO DE HABILITAÇÃO

Eu _____ (nome completo), RG nº. _____, representante legal da _____ (denominação da pessoa jurídica), CNPJ nº. _____, DECLARO, sob as penas da lei, que a empresa cumpre plenamente as exigências e os requisitos de habilitação previstos no instrumento convocatório do Pregão nº 15/13, realizado pelo Tribunal de Contas do Estado de São Paulo, inexistindo qualquer fato impeditivo de sua participação neste certame.

São Paulo, em ____ de _____ de 2013.

Assinatura do representante legal

Nome do representante legal: _____

RG do representante legal: _____



TRIBUNAL DE CONTAS DO ESTADO DE SÃO PAULO

ANEXO VI

DECLARAÇÃO DE MICROEMPRESA OU EMPRESA DE PEQUENO PORTE

DECLARO, sob as penas da lei, sem prejuízo das sanções e multas previstas no ato convocatório, que a empresa _____(denominação da pessoa jurídica), CNPJ nº _____é **microempresa** ou **empresa de pequeno porte**, nos termos do enquadramento previsto nos incisos I e II e §§ 1º e 2º, bem como não possui qualquer dos impedimentos previstos nos §§ 4º e seguintes todos do artigo 3º da **Lei Complementar nº 123, de 14 de dezembro de 2006**, cujos termos declaro conhecer na íntegra, **estando apta**, portanto, a exercer o direito de preferência como critério de desempate e comprovar a regularidade fiscal nos termos previstos nos artigos 42 a 45 da referida lei complementar, no procedimento licitatório do Pregão nº 15/13, realizado pelo Tribunal de Contas do Estado de São Paulo.

São Paulo,2013

Nome e assinatura do representante legal

RG nº.....



TRIBUNAL DE CONTAS DO ESTADO DE SÃO PAULO

ANEXO VII

DECLARAÇÃO DE SITUAÇÃO REGULAR PERANTE O MINISTÉRIO DO TRABALHO

Eu _____(nome completo), representante legal da empresa _____(denominação da pessoa jurídica), interessada em participar do Pregão Presencial nº 15/13, do Tribunal de Contas do Estado de São Paulo, declaro, sob as penas da lei, que, nos termos do inciso V do artigo 27 da Lei nº.8.666, de 21 de junho de 1993 e alterações posteriores, a _____(denominação da pessoa jurídica) encontra-se em situação regular perante o Ministério do Trabalho, no que se refere à observância do disposto no inciso XXXIII do artigo 7º da Constituição Federal.

São Paulo, em ____ de _____ de 2013.

Assinatura do representante legal

Nome do representante legal: _____

RG do representante legal: _____



TRIBUNAL DE CONTAS DO ESTADO DE SÃO PAULO

ANEXO VIII DECLARAÇÃO

(ref. Lei Estadual nº 12.799/08 – CADIN Estadual)

Eu _____(nome completo), representante legal da empresa _____(nome da pessoa jurídica), CNPJ nº _____, **DECLARO**, sob as penas da lei, ter ciência de que a existência de registro no CADIN ESTADUAL, exceto se suspenso, impede a contratação com este Tribunal de Contas, de acordo com a Lei Estadual nº 12.799/08, sem prejuízo das demais cominações legais.

São Paulo,2013.

Assinatura do representante legal

Nome:.....

RG nº.



TRIBUNAL DE CONTAS DO ESTADO DE SÃO PAULO

ANEXO IX

RESOLUÇÃO nº 5/93*

TC-A -16.529/026/93 – de 1/9/93

PUBLICADA no Diário Oficial do Estado de São Paulo em 2 de setembro de 1993.

O TRIBUNAL DE CONTAS DO ESTADO DE SÃO PAULO, no uso de suas atribuições legais e regimentais e, tendo como fundamento a regra do artigo 115 da Lei nº. 8.666/93, considerando a faculdade de expedir normas para a realização de seus procedimentos licitatórios; considerando que a Lei nº. 8.666/93, ao se referir à multa o faz genericamente; Considerando a necessidade de se estabelecerem parâmetros para a aplicação da sanção.

RESOLVE baixar a presente resolução, na conformidade seguinte:

Artigo 1º - A aplicação de multa na infringência ao disposto nos artigos 81, 86 e 87 da Lei nº. 8.666/93, no âmbito do Tribunal de Contas do Estado de São Paulo, obedecerá ao disposto nesta Resolução.

Artigo 2º - A recusa injustificada do adjudicatário em assinar o contrato, aceitar ou retirar o instrumento equivalente, dentro do prazo estabelecido pela Administração do Tribunal de Contas do Estado de São Paulo, caracteriza o descumprimento total da obrigação assumida, sujeitando-o as seguintes penalidades:

- I - Multa de 20% (vinte por cento) sobre o valor da obrigação não cumprida; ou
- II - Pagamento correspondente à diferença de preço decorrente de nova licitação para o mesmo fim.

Artigo 3º - O atraso injustificado na execução do contrato de serviço, obra, ou na entrega de materiais, sem prejuízo do disposto no parágrafo primeiro do artigo 86 da Lei 8.666/93 e artigo 7º da Lei 10.520/02, sujeitará a contratada à multa de mora sobre o valor da obrigação não cumprida, a partir do primeiro dia útil seguinte ao término do prazo estipulado, na seguinte proporção:

- I - Multa de 10% (dez por cento) até o 30º (trigésimo) dia de atraso; e
- II - Multa de 15% (quinze por cento) a partir do 31º (trigésimo primeiro) dia de atraso até o 45º (quadragésimo quinto) dia de atraso.

Parágrafo único - A partir do 46º (quadragésimo sexto) dia estará caracterizada a inexecução total ou parcial da obrigação assumida, salvo disposição em contrário, em casos particulares, previstos no edital ou contrato, sujeitando-se à aplicação da multa prevista no artigo quarto desta resolução.

Artigo 4º - Pela inexecução total ou parcial do serviço, compra ou obra poderão ser aplicadas à contratada as seguintes penalidades:

- I - Multa de 20% (vinte por cento) sobre o valor da obrigação não cumprida; ou
- II - Multa correspondente à diferença de preço decorrente de nova licitação para o mesmo fim.

Artigo 5º - O material não aceito deverá ser substituído dentro do prazo fixado pela administração do Tribunal de Contas do Estado de São Paulo, que não excederá a 15 (quinze) dias, contados do recebimento da intimação.

Parágrafo único - A não ocorrência de substituição dentro do prazo estipulado ensejará a aplicação da multa prevista no Artigo 4º desta Resolução, considerando-se a mora, nesta hipótese, a partir do primeiro dia útil seguinte ao término do prazo estabelecido no "caput" deste artigo.

Artigo 6º - O pedido de prorrogação de prazo final da obra e/ou serviços ou entrega de material somente será apreciado se efetuado dentro dos prazos fixados no contrato ou instrumento equivalente.

Artigo 7º - As multas referidas nesta resolução não impedem a aplicação de outras sanções previstas nas Leis 8.666/93 e 10.520/02.

§ 1º - Verificado que a obrigação foi cumprida com atraso injustificado ou caracterizada a inexecução parcial, o Tribunal reterá, preventivamente, o valor da multa dos eventuais créditos que a contratada tenha direito, até a decisão definitiva, assegurada a ampla defesa.

§ 2º - Caso a contratada tenha prestado garantia, e esta for insuficiente para cobrir o valor da multa, será retida a diferença, nos termos disciplinados no parágrafo anterior.

§ 3º - Se este Tribunal decidir pela não aplicação da multa, o valor retido será devolvido à contratada devidamente corrigido pelo IPC-FIPE.

Artigo 8º - As normas estabelecidas nesta Resolução deverão constar em todos os procedimentos licitatórios e de dispensa ou inexigibilidade de licitação.

Artigo 9º - A presente Resolução entrará em vigor na data de sua publicação.

* Atualizada pela Resolução nº. 03/08, publicada no Diário Oficial do Estado de São Paulo em 4 de setembro de 2008.