



# TRIBUNAL DE CONTAS DO ESTADO DE SÃO PAULO

## PREGÃO (ELETRÔNICO) nº 55/14 AQUISIÇÃO DE CADEIRAS

PROCESSO TC-A nº 5.699/026/14

OFERTA DE COMPRA nº 020101000012014OC00057

ENDEREÇO ELETRÔNICO: [www.bec.sp.gov.br](http://www.bec.sp.gov.br) ou [www.bec.fazenda.sp.gov.br](http://www.bec.fazenda.sp.gov.br)

DATA DO INÍCIO DO PRAZO PARA ENVIO DA PROPOSTA ELETRÔNICA:  
17/09/2014

DATA E HORA DA ABERTURA DA SESSÃO PÚBLICA: 30/09/2014, 13h30.

O **Senhor Diretor Técnico do Departamento Geral de Administração**, usando da competência delegada pela Presidência do Tribunal de Contas do Estado de São Paulo, nos termos da Lei Complementar nº 709/93 e do disposto no Inciso XX, do artigo 27 do Regimento Interno e na Resolução nº 1/97, torna público que se acha aberta, nesta unidade, licitação na modalidade **PREGÃO**, a ser realizada por intermédio do sistema eletrônico de contratações denominado “Bolsa Eletrônica de Compras do Governo do Estado de São Paulo - Sistema BEC/SP”, com utilização de recursos de tecnologia da informação, denominada **PREGÃO ELETRÔNICO**, do tipo **MENOR PREÇO** - Processo nº 5.699/026/14, objetivando a **aquisição de cadeiras para este Tribunal de Contas, conforme especificações constantes do Memorial Descritivo - Anexo I**, que será regida pela Lei Federal nº 10.520, de 17 de julho de 2002, pelo Decreto nº 49.722, de 24 de junho de 2005, pela Resolução nº 05/93, com a redação dada pela Resolução nº 03/08 (DOE de 04/09/08), aplicando-se, subsidiariamente, no que couberem, as disposições da Lei Federal nº 8.666, de 21 de junho de 1993, da Lei Estadual nº 6.544, de 22 de novembro de 1989, do Decreto Estadual nº 47.297, de 6 de novembro de 2002, do Decreto Estadual nº 47.945, de 16 de julho de 2003, da Lei Complementar nº 123, de 14 de dezembro de 2006, alterada pela Lei Complementar nº 147, de 7 de agosto de 2014.

As propostas deverão obedecer às especificações deste instrumento convocatório e seus anexos e serão encaminhadas por meio eletrônico, após o registro dos interessados em participar do certame e o credenciamento de seus representantes no Cadastro Unificado de Fornecedores do Estado de São Paulo - CAUFESP.

A sessão pública de processamento do Pregão Eletrônico será realizada no endereço eletrônico [www.bec.sp.gov.br](http://www.bec.sp.gov.br) ou [www.bec.fazenda.sp.gov.br](http://www.bec.fazenda.sp.gov.br), no dia e hora mencionados no preâmbulo deste Edital e será conduzida pelo pregoeiro com o auxílio da equipe de apoio, designados nos autos do processo em epígrafe e indicados no sistema pela autoridade competente.

Integram este Edital os Anexos de I a IV:

A despesa estimada em **R\$ 389.169,83** (trezentos e oitenta e nove mil, cento e sessenta e nove reais e oitenta e três centavos), sendo **R\$ 264.028,81** para o **Lote 1**, **R\$ 31.397,10** para o **Lote 2**, **R\$ 8.662,42** para o **Lote 3** e **R\$ 85.081,50** para o **Lote 4** onerará os recursos orçamentários e financeiros, reservados na Funcional



# TRIBUNAL DE CONTAS DO ESTADO DE SÃO PAULO

Programática: 01.032.0200.4821 - Controle e Fiscalização Financeira e Orçamentária, Elemento: 4.4.90.52.32.

## 1- OBJETO

A presente licitação tem por objeto a aquisição de cadeiras para o Tribunal de Contas do Estado de São Paulo, conforme especificações constantes do Memorial Descritivo, que integra este edital como Anexo I.

## 2- PARTICIPAÇÃO

2.1- Poderão participar deste pregão empresas interessadas do ramo de atividade pertinente ao objeto desta licitação que atenderem às exigências de habilitação e que estiverem registrados no CAUFESP, em atividade econômica compatível com o seu objeto, sejam detentores de senha para participar de procedimentos eletrônicos e tenham credenciado os seus representantes, na forma estabelecida no regulamento que disciplina a inscrição no referido Cadastro;

2.1.1- O registro no CAUFESP, o credenciamento dos representantes que atuarão em nome da licitante no sistema de pregão eletrônico e a senha de acesso, deverão ser obtidos anteriormente à abertura da sessão pública e autorizam a participação em qualquer pregão eletrônico realizado por intermédio do Sistema BEC/SP;

2.1.2- As informações a respeito das condições exigidas e dos procedimentos a serem cumpridos, para o registro no CAUFESP, para o credenciamento de representantes e para a obtenção de senha de acesso, estão disponíveis no endereço eletrônico [www.bec.sp.gov.br](http://www.bec.sp.gov.br) ou [www.bec.fazenda.sp.gov.br](http://www.bec.fazenda.sp.gov.br).

2.2- A participação no certame está condicionada, ainda, a que o interessado ao acessar, inicialmente, o ambiente eletrônico de contratações do Sistema BEC/SP, declare, mediante assinalação nos campos próprios, que inexistem qualquer fato impeditivo de sua participação no certame ou de sua contratação, que conhece e aceita os regulamentos do Sistema BEC/SP, relativos à Dispensa de Licitação, Convite e Pregão Eletrônico.

2.3- A licitante responde integralmente por todos os atos praticados no pregão eletrônico, por seus representantes devidamente credenciados, assim como pela utilização da senha de acesso ao sistema, ainda que indevidamente, inclusive por pessoa não credenciada como sua representante.

2.4- Cada representante credenciado poderá representar apenas uma licitante, em cada pregão eletrônico.

2.5- O envio da proposta vinculará a licitante ao cumprimento de todas as condições e obrigações inerentes ao certame.

2.6- Para o exercício do direito de preferência de que trata o subitem 5.6, bem como para a fruição do benefício da habilitação com irregularidade fiscal previsto na alínea "f", do subitem 5.9 deste edital, a condição de microempresa ou de empresa de pequeno porte deverá constar do registro da licitante junto ao CAUFESP.

2.7- Além das vedações estabelecidas pelo artigo 9º da Lei Federal nº 8.666/93, não será permitida a participação de empresas:

2.7.1- Estrangeiras que não funcionem no País;

2.7.2- Reunidas sob a forma de consórcio, qualquer que seja sua forma de constituição;

2.7.3- Suspensas temporariamente para licitar e impedidas de contratar com este Tribunal de Contas, nos termos do inciso III do artigo 87 da Lei Federal nº 8.666/93 e



suas alterações;

2.7.4- Impedidas de licitar e contratar nos termos do artigo 7º da Lei nº 10.520/02;

2.7.5- Impedidas de licitar e contratar nos termos do artigo 10 da Lei nº 9.605/98;

2.7.6- Declaradas inidôneas pelo Poder Público e não reabilitadas.

### 3- PROPOSTA

3.1- As propostas deverão ser enviadas por meio eletrônico disponível no endereço [www.bec.sp.gov.br](http://www.bec.sp.gov.br) ou [www.bec.fazenda.sp.gov.br](http://www.bec.fazenda.sp.gov.br) na opção “PREGAO - ENTREGAR PROPOSTA”, desde a divulgação da íntegra do edital no referido endereço eletrônico, até o dia e horário previstos no preâmbulo para a abertura da sessão pública, devendo a licitante, para formulá-la, assinalar a declaração de que cumpre integralmente os requisitos de habilitação constantes do edital;

3.1.1- Na tela “**propriedades**” do arquivo anexado (Proposta) pela licitante deverão ser excluídos os dados relativos ao campo “**Empresa**” e outros que possibilitem qualquer tipo de identificação da firma ou denominação social da licitante.

3.2- No formulário eletrônico de encaminhamento da proposta deverá ser anexado arquivo contendo:

3.2.1- **Proposta / Planilha de preços**, conforme modelo constante do Anexo II, devendo conter os seguintes elementos:

a) indicação da procedência e marca dos produtos cotados, em conformidade com o Memorial Descritivo constante do Anexo I deste Edital;

b) **Preços unitário e total do(s) item(ns) e total do(s) lote(s)** em moeda corrente nacional, em algarismos apurados à data de sua apresentação, sem inclusão de qualquer encargo financeiro ou previsão inflacionária. No preço proposto deverá estar incluído, além do lucro, todas as despesas e custos, como por exemplo: transportes, fretes, tributos de qualquer natureza e todas as despesas, diretas ou indiretas, relacionadas com o fornecimento do objeto da presente licitação;

c) Prazo de validade da proposta: mínimo de **60 dias** contados da data da sessão de processamento do **PREGÃO ELETRÔNICO**;

d) Prazo de entrega: **de acordo com o cronograma estabelecido no item 6 do Memorial Descritivo - Anexo I deste edital**;

e) Prazo de garantia: mínimo de **12 meses** contados da data de emissão do **recibo definitivo**;

f) Declaração que os produtos ofertados atendem todas as especificações exigidas no Anexo I - Memorial Descritivo;

g) Declaração que os preços acima indicados contemplam todos os custos diretos e indiretos incorridos na data da apresentação desta proposta incluindo, entre outros: tributos, encargos sociais, material, despesas administrativas, seguro, frete e lucro;

3.2.2- O preço ofertado é fixo e irrevogável e deverá ser apresentado com precisão de duas casas decimais;

3.2.3- Para os licitantes que fizerem lances será considerado o último valor ofertado;

3.2.4- Para o lote não cotado, deverá constar a expressão “**não cotado**” no campo **preço total do lote**.

3.3- Não será obrigatória apresentação de proposta para todos os lotes, podendo a licitante apresentar proposta somente para **o(s) lote(s) de seu interesse**.

3.4- É vedada apresentação de proposta parcial para o **lote**, devendo a licitante contemplar **todos os itens que compõem o lote pretendido**.



## 4- HABILITAÇÃO

4.1- O julgamento da Habilitação se processará na forma prevista no subitem 5.9 deste Edital, mediante o exame dos documentos a seguir relacionados, os quais dizem respeito a:

### 4.1.1- HABILITAÇÃO JURÍDICA

a) Registro empresarial na Junta Comercial, no caso de empresário individual (ou cédula de identidade em se tratando de pessoa física não empresária).

b) Ato constitutivo, estatuto ou contrato social em vigor, devidamente registrado na Junta Comercial, tratando-se de sociedade empresária.

c) Documentos de eleição ou designação dos atuais administradores, tratando-se de sociedade empresária.

d) Ato constitutivo devidamente registrado no Registro Civil de Pessoas Jurídicas tratando-se de sociedade não empresária, acompanhado de prova da diretoria em exercício.

e) Decreto de autorização, tratando-se de sociedade estrangeira no país e ato de registro ou autorização para funcionamento expedida pelo órgão competente, quando a atividade assim o exigir.

### 4.1.2- REGULARIDADE FISCAL E TRABALHISTA

a) Prova de inscrição no Cadastro Nacional de Pessoas Jurídicas do Ministério da Fazenda (CNPJ).

b) Prova de inscrição no Cadastro de Contribuintes Estadual, relativo à sede da licitante, pertinente ao seu ramo de atividade e compatível com o objeto do certame.

c) Certidão de regularidade de débito com a Fazenda Estadual, da sede da licitante.

d) Certidão de regularidade de débito para com o Sistema de Seguridade Social (INSS) e o Fundo de Garantia por Tempo de Serviço (FGTS).

e) Certidão Conjunta Negativa de Débitos ou Positiva com efeitos de Negativa, relativa a tributos federais e dívida ativa da União.

f) Certidão Negativa de Débitos Trabalhistas - CNDT ou Positiva de Débitos Trabalhistas com Efeitos de Negativa, em cumprimento à Lei nº 12.440/2011 e à Resolução Administrativa TST nº 1470/2011.

### 4.1.3- QUALIFICAÇÃO ECONÔMICO-FINANCEIRA

a) Certidão negativa de falência, concordata, recuperação judicial e extrajudicial, expedida pelo distribuidor da sede da pessoa jurídica.

### 4.1.4- QUALIFICAÇÃO TÉCNICA / OPERACIONAL

a) Prova de aptidão para o desempenho de atividade pertinente e compatível em características, quantidades e prazos com o objeto desta licitação, por meio da apresentação de Atestado(s), expedido(s) por pessoa jurídica de direito público ou privado;

a.1) O(s) atestado(s) deverá(ão) estar necessariamente em nome da empresa proponente e indicar o **fornecimento** de, **no mínimo**:

- **Lote 1: 192 (cento e noventa e duas ) cadeiras giratórias com braços;**
- **Lote 2: 10 (dez) poltronas giratórias;**
- **Lote 3: 9 (nove) cadeiras fixas; e**



# TRIBUNAL DE CONTAS DO ESTADO DE SÃO PAULO

- Lote 4: 73 (setenta e três) cadeiras fixas com prancheta.

## 4.1.5- OUTRAS COMPROVAÇÕES

Declarações subscritas por representante legal da licitante, elaboradas em papel timbrado, atestando que:

a) nos termos do inciso V do artigo 27 da Lei Federal nº 8.666, de 21 de junho de 1993 e alterações, que a empresa encontra-se em situação regular perante o Ministério do Trabalho, no que se refere à observância do disposto no inciso XXXIII do artigo 7º da Constituição Federal;

b) está ciente de que registro(s) no CADIN ESTADUAL (Lei Estadual nº 12.799/08), impede(m) a contratação com este Tribunal de Contas;

***Para licitantes microempresas ou empresas de pequeno porte que pretendem usufruir o direito de preferência e/ou o benefício da habilitação com irregularidade fiscal:***

c) não possui qualquer dos impedimentos previstos nos §§ 4º e seguintes todos do artigo 3º da Lei Complementar nº 123, de 14 de dezembro de 2006 e alterações, cujos termos declara conhecer na íntegra.

## 4.2- DISPOSIÇÕES GERAIS

Na hipótese de não constar prazo de validade nas certidões apresentadas, a Administração aceitará como válidas as expedidas até **180** (cento e oitenta) dias imediatamente anteriores à data de apresentação das propostas.

## 5- SESSÃO PÚBLICA E DO JULGAMENTO

5.1- No dia e horário previstos neste edital, o Pregoeiro dará início à sessão pública do pregão eletrônico, com a abertura automática das propostas e a sua divulgação, pelo sistema, na forma de grade ordenatória, em ordem crescente de preços.

5.2- A análise das propostas pelo Pregoeiro visará ao atendimento das condições estabelecidas neste Edital e seus anexos;

5.2.1- Serão **desclassificadas** as propostas:

a) cujo objeto não atenda as especificações, prazos e condições fixados neste Edital;

b) que apresentem preço baseado exclusivamente em proposta das demais licitantes;

c) que por ação da **licitante ofertante** contenham elementos **que permitam a sua identificação**.

5.2.2- A desclassificação se dará por decisão motivada do Pregoeiro.

5.2.3- Serão desconsideradas ofertas ou vantagens baseadas nas propostas das demais licitantes.

5.2.4- O eventual desempate de propostas do mesmo valor será promovido pelo sistema, com observância dos critérios legais estabelecidos para tanto.

5.3- Nova grade ordenatória será divulgada pelo sistema, contendo a relação das propostas classificadas e das desclassificadas.

5.4- Será iniciada a etapa de lances, com a participação de todas as licitantes detentoras de propostas classificadas.

5.4.1- A formulação de lances será efetuada, exclusivamente, por meio do sistema eletrônico;



# TRIBUNAL DE CONTAS DO ESTADO DE SÃO PAULO

a) Os lances deverão ser formulados em valores distintos e decrescentes, inferiores à proposta de menor preço, ou em valores distintos e decrescentes inferiores ao do último valor apresentado pela própria licitante ofertante, observada, em ambos os casos, as **reduções mínimas** listadas abaixo, aplicáveis, inclusive, em relação ao primeiro lance formulado, prevalecendo o primeiro lance recebido quando ocorrerem 2 (dois) ou mais lances do mesmo valor:

- **Lote 1: R\$ 1.980,00** (mil novecentos e oitenta reais);
- **Lote 2: R\$ 236,00** (duzentos e trinta e seis reais);
- **Lote 3: R\$ 65,00** (sessenta e cinco reais); e
- **Lote 4: R\$ 638,00** (seiscentos e trinta e oito reais).

a.) A aplicação do valor de redução mínima entre os lances incidirá sobre o **preço total do lote**.

**5.4.2-** A etapa de lances terá a duração de **15** (quinze) **minutos**.

a) A duração da etapa de lances será prorrogada automaticamente pelo sistema, visando à continuidade da disputa, quando houver lance admissível ofertado nos últimos **3** (três) **minutos** do período de que trata o subitem 5.4.2 ou nos sucessivos períodos de prorrogação automática.

b) Não havendo novos lances ofertados nas condições estabelecidas no subitem "a" anterior, a duração da prorrogação encerrar-se-á, automaticamente, quando atingido o terceiro minuto contado a partir do registro no sistema, do último lance que ensejar prorrogação.

**5.4.3-** No decorrer da etapa de lances, as licitantes serão informadas pelo sistema eletrônico:

a) dos lances admitidos e dos inválidos, horários de seus registros no sistema e respectivos valores;

b) do tempo restante para o encerramento da etapa de lances.

**5.4.4-** A etapa de lances será considerada encerrada, findos os períodos de duração indicados no subitem 5.4.2.

**5.5-** Encerrada a etapa de lances, o sistema divulgará a nova grade ordenatória, contendo a classificação final, em ordem crescente de valores;

**5.5.1-** Para essa classificação será considerado o último preço admitido de cada licitante.

**5.6-** Com base na classificação a que alude o subitem 5.5 deste item, será assegurado às licitantes microempresas ou empresas de pequeno porte preferência à contratação, observadas as seguintes regras:

**5.6.1-** A microempresa ou empresa de pequeno porte detentora da proposta de menor valor, dentre aquelas cujos valores sejam iguais ou superiores até 5% (cinco por cento) ao valor da proposta melhor classificada, será convocada pelo pregoeiro, para que apresente preço inferior ao da melhor classificada, no prazo de 5 (cinco) minutos, sob pena de preclusão do direito de preferência;

a) A convocação recairá sobre a licitante vencedora de sorteio, no caso de haver propostas empatadas, nas condições do subitem 5.6.1;

**5.6.2-** Não havendo a apresentação de novo preço, inferior ao preço da proposta melhor classificada, serão convocadas para o exercício do direito de preferência, respeitada a ordem de classificação, as demais microempresas ou empresas de



# TRIBUNAL DE CONTAS DO ESTADO DE SÃO PAULO

pequeno porte cujos valores das propostas se enquadrem nas condições indicadas no subitem 5.6.1;

**5.6.3-** Caso a detentora da melhor oferta, de acordo com a classificação de que trata o subitem 5.5, seja microempresa ou empresa de pequeno porte não será assegurado o direito de preferência, passando-se, desde logo, à negociação do preço.

**5.7-** O Pregoeiro poderá negociar com o autor da oferta de menor valor, obtida com base nas disposições dos subitens 5.6.1 e 5.6.2, ou, na falta desta, com base na classificação de que trata o subitem 5.5, mediante troca de mensagens abertas no sistema, com vistas à redução do preço.

**5.8-** Após a negociação, se houver, o Pregoeiro examinará a aceitabilidade do menor preço, decidindo motivadamente a respeito;

**5.8.1-** A aceitabilidade será aferida a partir dos preços de mercado vigentes na data da apresentação das propostas, apurados mediante pesquisa realizada por este Tribunal de Contas, que será juntada aos autos por ocasião do julgamento.

**5.9-** Considerada aceitável a oferta de menor preço, passará o Pregoeiro ao julgamento da habilitação, observando as seguintes diretrizes:

**a)** Verificação dos dados e informações do autor da oferta aceita, constantes do CAUFESP e extraídos dos documentos indicados no Item 4 - HABILITAÇÃO deste edital;

**b)** Caso os dados e informações constantes no CAUFESP não atendam aos requisitos estabelecidos no Item 4 - HABILITAÇÃO deste Edital, o Pregoeiro verificará a possibilidade de suprir ou sanear eventuais omissões ou falhas, mediante consultas efetuadas por outros meios eletrônicos hábeis de informações;

**b.1)** Essa verificação será certificada pelo Pregoeiro na ata da sessão pública, devendo ser anexados aos autos, os documentos passíveis de obtenção por meio eletrônico, salvo impossibilidade devidamente certificada e justificada;

**c)** A licitante poderá, ainda, suprir ou sanear eventuais omissões ou falhas, relativas ao cumprimento dos requisitos e condições de habilitação estabelecidos no Edital, mediante a apresentação de documentos, desde que os envie no início da fase de habilitação, preferencialmente, por meio de ferramenta disponibilizada no “chat” (clique no pictograma em forma de clipe, escolher o arquivo e clicar em “abrir”) ou, alternativamente, por correio eletrônico para o endereço [cpl@tce.sp.gov.br](mailto:cpl@tce.sp.gov.br);

**c.1)** Sem prejuízo do disposto nas alíneas “a”, “b”, “c”, “d” e “e”, deste subitem 5.9, serão apresentados, obrigatoriamente, pelos meios apresentados na alínea “c”, acima, as declarações a que se refere o item 4.1.5, bem como demais documentos exigidos no item 4- Habilitação, deste edital, que não constarem do cadastro junto ao CAUFESP;

**d)** Este Tribunal não se responsabilizará pela eventual indisponibilidade dos meios eletrônicos hábeis de informações, no momento da verificação a que se refere a alínea “b”, ou dos meios para a transmissão de cópias de documentos a que se refere a alínea “c”, ambas deste subitem 5.9, ressalvada a indisponibilidade de seus próprios meios. Na hipótese de ocorrerem essas indisponibilidades e/ou não sendo supridas ou saneadas as eventuais omissões ou falhas, na forma prevista nas alíneas “b” e “c”, a licitante será inabilitada, mediante decisão motivada;

**e)** Os originais ou cópias autenticadas por tabelião de notas, dos documentos enviados na forma constante da alínea “c”, deverão ser **relacionados** e



# TRIBUNAL DE CONTAS DO ESTADO DE SÃO PAULO

apresentados no PROTOCOLO localizado na Rua Venceslau Brás, 183, Térreo, Prédio Anexo II, Centro, São Paulo, **endereçados à Comissão Permanente de Licitações**, CEP 01016-000, em até **2 (dois) dias** após o encerramento da sessão pública, sob pena de invalidade do respectivo ato de habilitação e a aplicação das penalidades cabíveis;

e.) Os documentos poderão ser apresentados em cópia simples, desde acompanhados do original para que seja autenticado pelo Pregoeiro ou por um dos membros da Equipe de Apoio;

f) Para habilitação de microempresas ou empresas de pequeno porte não será exigida comprovação de regularidade fiscal, mas será obrigatória a apresentação dos documentos indicados no subitem 4.1.2, alíneas “a” a “e”, ainda que os mesmos veiculem restrições impeditivas à referida comprovação;

g) Constatado o cumprimento dos requisitos e condições estabelecidos no Edital, a licitante será habilitada e declarada vencedora do certame;

h) Por meio de aviso lançado no sistema, o Pregoeiro informará às demais licitantes que poderão consultar as informações cadastrais da licitante vencedora utilizando opção disponibilizada no próprio sistema para tanto. Deverá, ainda, informar o teor dos documentos recebidos por fac-símile ou outro meio eletrônico.

**5.10-** A licitante habilitada nas condições da alínea “f”, do subitem 5.9, deverá comprovar sua regularidade fiscal, sob pena de decadência do direito à contratação, sem prejuízo da aplicação das sanções cabíveis.

**5.11-** A comprovação de que trata o subitem 5.10 deverá ser efetuada mediante a apresentação das competentes certidões negativas de débitos, ou positivas com efeitos de negativas, no prazo de **5 (cinco) dias úteis**, contado a partir do momento em que a licitante for declarada vencedora do certame, prorrogável por igual período, a critério da Administração.

**5.12-** Ocorrendo a habilitação na forma indicada na alínea “f”, do subitem 5.9, a sessão pública será suspensa pelo Pregoeiro, observados os prazos previstos no subitem 5.11, para que a licitante vencedora possa comprovar a regularidade fiscal.

**5.13-** Por ocasião da retomada da sessão, o Pregoeiro decidirá motivadamente sobre a comprovação ou não da regularidade fiscal ou sobre a prorrogação de prazo para a mesma comprovação.

**5.14-** Se a oferta não for aceitável, se a licitante desatender às exigências para a habilitação, ou não sendo saneada a irregularidade fiscal, o Pregoeiro, respeitada a ordem de classificação, examinará a oferta subsequente de menor preço, negociará com o seu autor, decidirá sobre a sua aceitabilidade e, em caso positivo, verificará as condições de habilitação e assim sucessivamente, até a apuração de uma oferta aceitável cujo autor atenda aos requisitos de habilitação, caso em que será declarado vencedor.

## **6- RECURSO, ADJUDICAÇÃO E HOMOLOGAÇÃO.**

**6.1-** Divulgado o vencedor ou, se for o caso, saneada a irregularidade fiscal nos moldes dos subitens 5.10 a 5.13, o Pregoeiro informará às licitantes, por meio de mensagem lançada no sistema, que poderão interpor recurso, imediata e motivadamente, por meio eletrônico, utilizando para tanto, exclusivamente, campo próprio disponibilizado no sistema.





# TRIBUNAL DE CONTAS DO ESTADO DE SÃO PAULO

6.2- Havendo interposição de recurso, na forma indicada no subitem 6.1, o Pregoeiro, por mensagem lançada no sistema, informará aos recorrentes que poderão apresentar memoriais contendo as razões de recurso, no prazo de **3 (três) dias** após o encerramento da sessão pública, e às demais licitantes que poderão apresentar contrarrazões, em igual número de dias, os quais começarão a correr do término do prazo para apresentação de memoriais, sendo-lhes assegurada vista imediata dos autos, neste Tribunal de Contas, na **Sala da Comissão Permanente de Licitações** localizada na Rua Venceslau Brás, 183 - 1º subsolo, Centro, São Paulo, SP, telefone: (11) 3292-3322;

6.2.1- Os memoriais de recurso e as contrarrazões serão oferecidos por meio eletrônico, no sítio [www.bec.sp.gov.br](http://www.bec.sp.gov.br) ou [www.bec.fazenda.sp.gov.br](http://www.bec.fazenda.sp.gov.br), opção RECURSO, e a apresentação de documentos relativos às peças antes indicadas, se houver, será efetuada mediante protocolo, na Seção de PROTOCOLO, Rua Venceslau Brás, 183, térreo, Prédio Anexo-II, Centro, São Paulo, aos cuidados da Comissão Permanente de Licitações, observados os prazos estabelecidos no subitem 6.2.

6.3- A falta de interposição na forma prevista no subitem 6.1 importará a decadência do direito de recurso e o pregoeiro adjudicará o objeto do certame ao vencedor, na própria sessão, propondo à autoridade competente a homologação do procedimento licitatório.

6.4- Decididos os recursos e constatada a regularidade dos atos praticados, a autoridade competente homologará o procedimento licitatório.

6.5- O recurso terá efeito suspensivo e o seu acolhimento importará a invalidação dos atos insuscetíveis de aproveitamento.

6.6- A adjudicação será feita **por lote**.

6.7- Havendo negociação, a licitante vencedora deverá protocolar na **SEÇÃO DE PROTOCOLO** localizada na Rua Venceslau Brás, 183, térreo, Prédio Anexo II, Centro, São Paulo, aos cuidados da **Comissão Permanente de Licitações**, até o **segundo dia útil seguinte** contado da data de adjudicação do objeto, os novos preços unitários e totais para a contratação, a partir do preço total final do lote obtido no certame, nos moldes do Anexo II deste Edital;

6.7.1- Se a licitante vencedora do certame deixar de cumprir a obrigação estabelecida no subitem 6.7, no prazo ali mesmo assinalado, os preços unitários finais válidos para a contratação, serão apurados por este Tribunal de Contas, com a aplicação do percentual que retrate a redução obtida entre o preço total do lote oferecido na proposta inicial e o preço total do lote final obtido no certame, indistintamente, sobre cada um dos preços unitários ofertados na referida proposta.

## 7- DESCONEXÃO COM O SISTEMA ELETRÔNICO

7.1- À licitante caberá acompanhar as operações no sistema eletrônico, durante a sessão pública, respondendo pelos ônus decorrentes de sua desconexão ou da inobservância de quaisquer mensagens emitidas pelo sistema.

7.2- A desconexão do sistema eletrônico com o Pregoeiro, durante a sessão pública, implicará:

a) fora da etapa de lances, a sua suspensão e o seu reinício, desde o ponto em que foi interrompida. Neste caso, se a desconexão persistir por tempo superior a **15 (quinze) minutos**, a sessão pública deverá ser suspensa e reiniciada somente após comunicação expressa aos licitantes de nova data e horário para a sua continuidade;



# TRIBUNAL DE CONTAS DO ESTADO DE SÃO PAULO

b) durante a etapa de lances, a continuidade da apresentação de lances pelas licitantes, até o término do período estabelecido no edital.

7.3- A desconexão do sistema eletrônico com qualquer licitante não prejudicará a conclusão válida da sessão pública ou do certame.

## 8- PRAZOS, CONDIÇÕES E LOCAIS DE ENTREGA DO OBJETO

8.1- O objeto desta licitação deverá ser entregue conforme especificações e condições estabelecidas neste Edital e seus anexos, correndo por conta da Contratada todas as despesas pertinentes, tais como embalagens, seguro, transporte, tributos, encargos trabalhistas e previdenciários.

8.2- Prazo de entrega: de acordo com o cronograma estabelecido no item 6 do Memorial Descritivo - Anexo I deste edital;

8.2.1- As **entregas** dos lotes deverão ser **agendadas** e serão acompanhadas e fiscalizadas por **Comissão de Fiscalização e Recebimento** designada por este Tribunal de Contas.

8.3- Executado, o objeto será recebido:

8.3.1- **Provisoriamente**, mediante recibo, após a entrega dos produtos completamente montados e em perfeitas condições;

8.3.2- **Definitivamente**, mediante recibo ou a comunicação de recusa em até **7** (sete) **dias úteis** do recebimento provisório;

8.3.3- Somente serão emitidos os **recibos provisório e definitivo** se atendidas as determinações deste Edital e seus anexos.

8.4- Constatadas irregularidades no objeto, a Comissão de Fiscalização, sem prejuízo das penalidades cabíveis, poderá:

8.4.1- Rejeitá-lo no todo ou em parte se não corresponder às especificações do Memorial Descritivo - Anexo I deste edital, determinando sua substituição/correção;

8.4.2- Determinar sua complementação se houver diferença de quantidades ou de partes;

8.4.3- As irregularidades deverão ser sanadas pela Contratada, no prazo máximo de **5** (cinco) **dias corridos** contados do recebimento por ela da notificação por escrito, mantido o preço inicialmente ofertado.

8.6- Os produtos entregues terão **garantia** de, **no mínimo, 12** (doze) **meses**, contados da data de emissão do **recibo definitivo**;

8.6.1- Durante o prazo de vigência da garantia, a Contratada obriga-se a repor as peças/componentes e os acessórios danificados, no prazo de até **4** (quatro) **dias úteis**, a partir da comunicação por escrito. Todas as despesas com reparos que não resultarem do mau uso dos produtos, durante o prazo de vigência da garantia, correrão por conta da Contratada.

8.7- O acabamento geral dos produtos deverá apresentar texturas completamente lisas e uniformes, sem quaisquer riscos, irregularidades, manchas ou desnivelamentos. A estrutura dos produtos deve ser rígida e firme e, quaisquer vícios ou defeitos ocultos que venham a apresentar são de responsabilidade da Contratada.

8.8- O recebimento definitivo não exime a Contratada de sua responsabilidade, na forma da Lei, pela qualidade dos produtos entregues.



# TRIBUNAL DE CONTAS DO ESTADO DE SÃO PAULO

## 9- FORMA DE PAGAMENTO

9.1- O pagamento será efetuado em **15** (quinze) **dias corridos** contados da data de emissão do **recibo definitivo**, diretamente no Banco do Brasil S.A., em conta corrente da Contratada, mediante a apresentação dos originais da Nota Fiscal/Fatura;

9.1.1- Conforme o protocolo ICMS 42/09, alterado pelo protocolo ICMS 1/2011 ficam obrigados a emitir Nota Fiscal Eletrônica - NF-e, modelo 55, em substituição à Nota Fiscal, modelo 1 ou 1-A, os contribuintes que, independentemente da atividade econômica exercida, realizem operações destinadas à Administração Pública direta ou indireta.

9.2- Não será iniciada a contagem de prazo, caso os documentos fiscais apresentados ou outros necessários à contratação contenham incorreções.

9.3- A contagem do prazo para pagamento considerará dias corridos e terá início e encerramento em dias de expediente neste Tribunal de Contas.

9.4- Para efeito de pagamento, a Contratada encaminhará os documentos de cobrança para a **Comissão de Fiscalização** designada por este Tribunal de Contas.

9.5- Quando for constatada qualquer irregularidade na Nota Fiscal/Fatura, será imediatamente solicitada à contratada, carta de correção, quando couber, ou ainda pertinente regularização, que deverá ser encaminhada a este Tribunal de Contas no prazo de **24** (vinte e quatro) **horas**;

9.5.1- Caso a Contratada não apresente carta de correção no prazo estipulado, o prazo para pagamento será recontado, a partir da data da sua apresentação.

9.6- Constitui condição para a realização dos pagamentos a inexistência de registros em nome da Contratada no "Cadastro Informativo dos Créditos não Quitados de Órgãos e Entidades Estaduais do Estado de São Paulo - CADIN ESTADUAL", o qual deverá ser consultado por ocasião da realização de cada pagamento.

## 10- SANÇÕES

Quem, convocado dentro do prazo de validade da sua proposta, não celebrar o contrato, deixar de entregar ou apresentar documentação falsa, ensejar o retardamento da execução de seu objeto, não mantiver a proposta, comportar-se de modo inidôneo ou cometer fraude fiscal, ficará sujeito às sanções previstas no artigo 7º da Lei Federal nº 10.520/02, demais penalidades legais e na Resolução nº 5, de 1º de Setembro de 1993 (alterada pela Resolução nº 3/08) - Anexo IV deste edital, que a Contratada declara conhecer integralmente.

## 11- DISPOSIÇÕES FINAIS

11.1- As normas disciplinadoras desta licitação serão interpretadas em favor da ampliação da disputa, respeitada a igualdade de oportunidade entre as licitantes, desde que não comprometam o interesse público, a finalidade e a segurança da contratação.

11.2- Das sessões públicas de processamento do Pregão serão lavradas atas circunstanciadas, observado o disposto no artigo 14, inciso XII, do regulamento anexo à Resolução CC-27/2006, a serem assinadas pelo Pregoeiro e pela equipe de apoio.

11.3- O sistema manterá sigilo quanto à identidade das licitantes, para o Pregoeiro até a etapa de negociação com o autor da melhor oferta e para os demais até a etapa de habilitação.



# TRIBUNAL DE CONTAS DO ESTADO DE SÃO PAULO

11.4- O resultado deste Pregão e os demais atos pertinentes a esta licitação, sujeitos à publicação, serão divulgados no Diário Oficial do Estado – Poder Legislativo e nos sítios eletrônicos [www.bec.sp.gov.br](http://www.bec.sp.gov.br) ou [www.bec.fazenda.sp.gov.br](http://www.bec.fazenda.sp.gov.br), opção “pregaoeletronico”.

11.5- Até **2 (dois) dias úteis anteriores** à data fixada para abertura da sessão pública, qualquer pessoa poderá, por meio do sistema eletrônico, solicitar esclarecimentos, informações ou impugnar o ato convocatório do Pregão Eletrônico;

11.5.1- A impugnação, assim como os pedidos de esclarecimentos e informações, será formulada em campo próprio do sistema, encontrado na opção EDITAL;

11.5.2- As impugnações e os esclarecimentos **serão respondidos** pelo subscritor do Edital, no prazo de até **1 (um) dia útil**, anterior à data fixada para abertura da sessão pública;

11.5.3- Acolhida a impugnação contra o ato convocatório, será designada nova data para realização da sessão pública.

11.6- Os casos omissos do presente Pregão serão solucionados pelo Pregoeiro, e as questões relativas ao sistema, pelo Departamento de Controle de Contratações Eletrônicas - DCC da Secretaria da Fazenda do Estado.

11.7- Integram o presente Edital:

- a) Anexo I - Memorial Descritivo;
- b) Anexo II - Proposta;
- c) Anexo III - Modelo Arquivo Declarações;
- d) Anexo IV - Resolução nº 5, de 1º de Setembro de 1993 (alterada pela Resolução nº 3/08).

11.8- Para dirimir quaisquer questões decorrentes da licitação, não resolvidas na esfera administrativa, será competente o foro da Comarca da Capital do Estado de São Paulo.

São Paulo, em 16 de setembro de 2014.

**Carlo Magno de Oliveira**  
**Diretor Técnico**  
**Departamento Geral de Administração**

## ANEXO I - MEMORIAL DESCRITIVO PREGÃO (ELETRÔNICO) nº 55/14 - TCESP

### 1- OBJETO

Aquisição de cadeiras

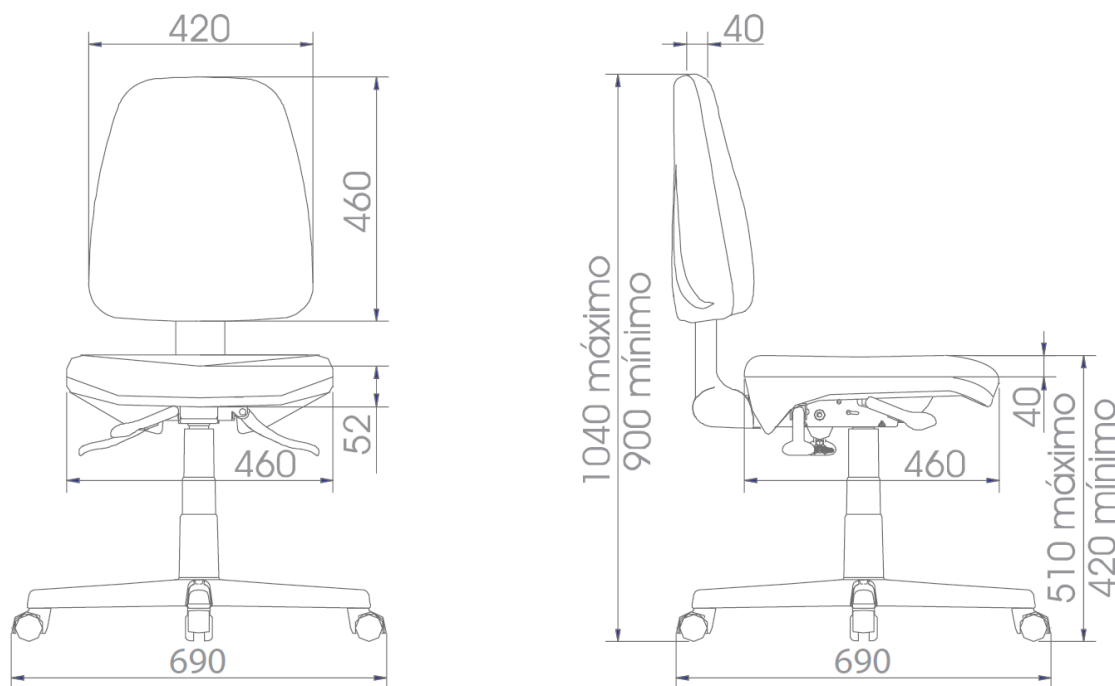
### 2 - CONSIDERAÇÕES INICIAIS

A entrega será acompanhada e fiscalizada por **Comissão de Fiscalização e Recebimento** designada por este Tribunal de Contas.

Todos os materiais a serem empregados na execução das cadeiras deverão ser de boa qualidade e satisfazer as especificações constantes neste memorial. Todos os serviços serão executados em completa obediência aos princípios de boa técnica, devendo ainda satisfazer rigorosamente às Normas Brasileiras.

### 3 - DESCRIÇÃO

#### 1. CAD2 - Cadeira Giratória sem Braços – Espaldar Alto



#### Descrição Resumida

Assento - Em espuma de poliuretano flexível HR de alta resistência e alta resiliência; baixa fadiga dinâmica e baixa deformação e densidade controlada, moldada anatomicamente, com saliência lombar; compensado multilâminas moldado anatomicamente a quente; capas de proteção e acabamento de alta resistência ao esgarçamento, alta resistência a tração, injetada em polipropileno texturizada e bordas arredondadas que dispensam o uso do perfil de ABS.

Encosto - Em espuma de poliuretano flexível HR de alta resistência e alta resiliência; densidade controlada, moldada anatomicamente, com saliência lombar;

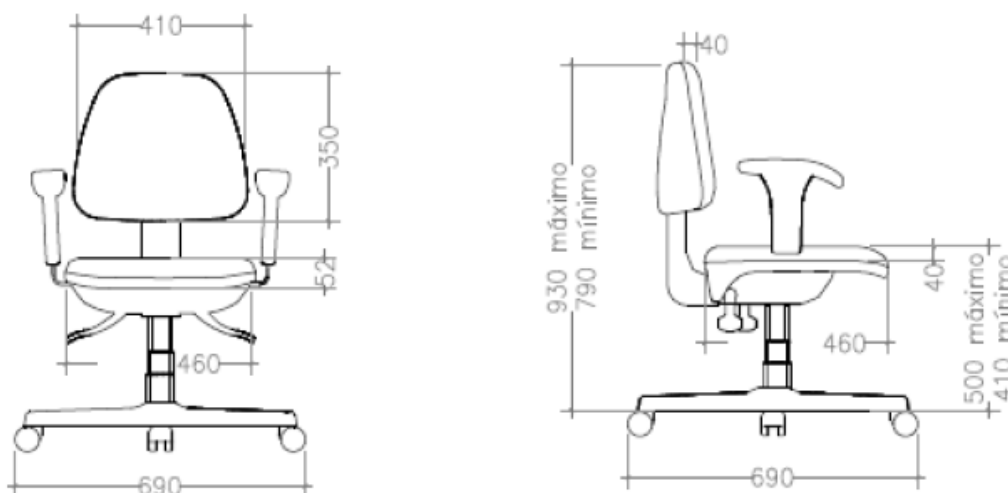
compensado multilâminas moldado anatomicamente a quente; capas de proteção de alta resistência ao esgarçamento, alta resistência a tração, injetada em polipropileno texturizada e bordas arredondadas que dispensam o uso do perfil de ABS. O mecanismo do encosto deverá ter livre flutuação e permitir a alternância da posição do usuário, acompanhando seu movimento, com regulagem mínima de três posições.

Revestimento - Tecido em poliéster na cor PRETA.

Mecanismo da base - Coluna de regulagem de altura por acionamento a gás com 90 mm de curso, fabricado em tubo de aço de 1,50mm. Deverá ter 05 patas de aço com capas injetadas em resina poliamida nylon-6. Sistema preciso de acoplamento ao mecanismo e à base através de cone Morse.

Rodízio - Duplos com rodas de 50 mm de diâmetro em resina de poliamida (PA6); eixo horizontal e vertical em aço trefilado 1010/1020.

## 2. CAD3 - Cadeira Giratória com Braços – Espaldar Médio



### Descrição Resumida

Assento - Em espuma de poliuretano flexível HR de alta resistência e alta resiliência; baixa fadiga dinâmica e baixa deformação e densidade controlada, moldada anatomicamente, com saliência lombar; compensado multilaminas moldado anatomicamente a quente; capas de proteção e acabamento de alta resistência ao esgarçamento, alta resistência a tração, injetada em polipropileno texturizada e bordas arredondadas que dispensam o uso do perfil de ABS.

Encosto - Em espuma de poliuretano flexível HR de alta resistência e alta resiliência; densidade controlada, moldada anatomicamente, com saliência lombar; compensado multilaminas moldado anatomicamente a quente; capas de proteção de alta resistência ao esgarçamento, alta resistência a tração, injetada em polipropileno texturizada e bordas arredondadas que dispensam o uso do perfil de ABS. O mecanismo do encosto deverá ter livre flutuação e permitir a alternância da posição

do usuário, acompanhando seu movimento, com regulagem mínima de três posições.

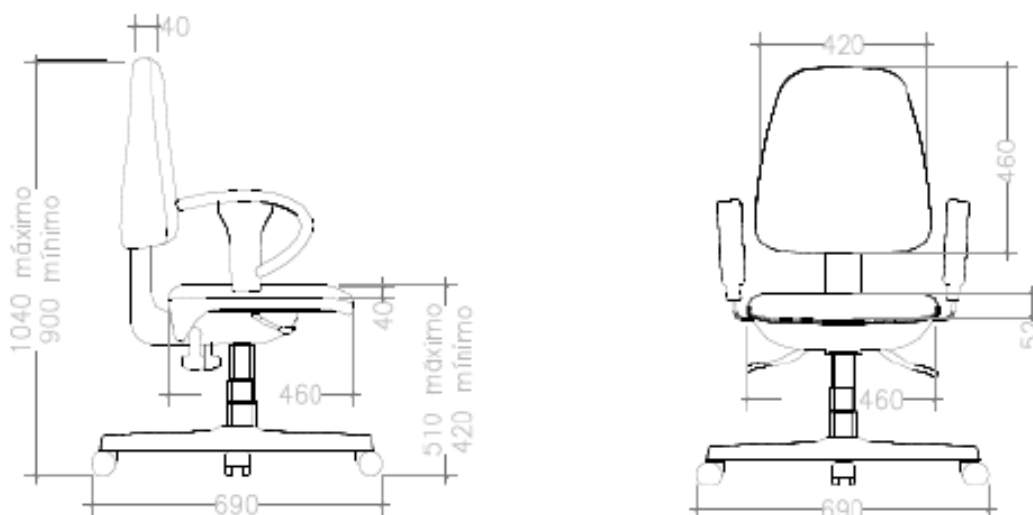
Revestimento - Tecido em poliéster na cor PRETA.

Mecanismo da base - Coluna de regulagem de altura por acionamento a gás com 90 mm de curso, fabricado em tubo de aço de 1,50mm. Deverá ter 05 patas de aço com capas injetadas em resina poliamida nylon-6. Sistema preciso de acoplamento ao mecanismo e à base através de cone Morse.

Rodízio - Duplos com rodas de 50 mm de diâmetro em resina de poliamida (PA6); eixo horizontal e vertical em aço trefilado 1010/1020.

Apoio de Braços - Removíveis, injetados em polipropileno, com suporte metálico de fixação em aço com acabamento em pintura epóxi preta. Regulagem telescópica de altura do apoio em, no mínimo, três posições de encaixe.

### 3. CAD4 - Cadeira Giratória com Braços – Espaldar Alto



#### Descrição Resumida

Assento - Em espuma de poliuretano flexível HR de alta resistência e alta resiliência; baixa fadiga dinâmica e baixa deformação e densidade controlada, moldada anatomicamente, com saliência lombar; compensado multilaminas moldado anatomicamente a quente; capas de proteção e acabamento de alta resistência ao esgarçamento, alta resistência a tração, injetada em polipropileno texturizada e bordas arredondadas que dispensam o uso do perfil de ABS.

Encosto - Em espuma de poliuretano flexível HR de alta resistência e alta resiliência; densidade controlada, moldada anatomicamente, com saliência lombar; compensado multilaminas moldado anatomicamente a quente; capas de proteção de alta resistência ao esgarçamento, alta resistência a tração, injetada em polipropileno texturizada e bordas arredondadas que dispensam o uso do perfil de ABS. O mecanismo do encosto deverá ter livre flutuação e permitir a alternância da posição

do usuário, acompanhando seu movimento, com regulagem mínima de três posições.

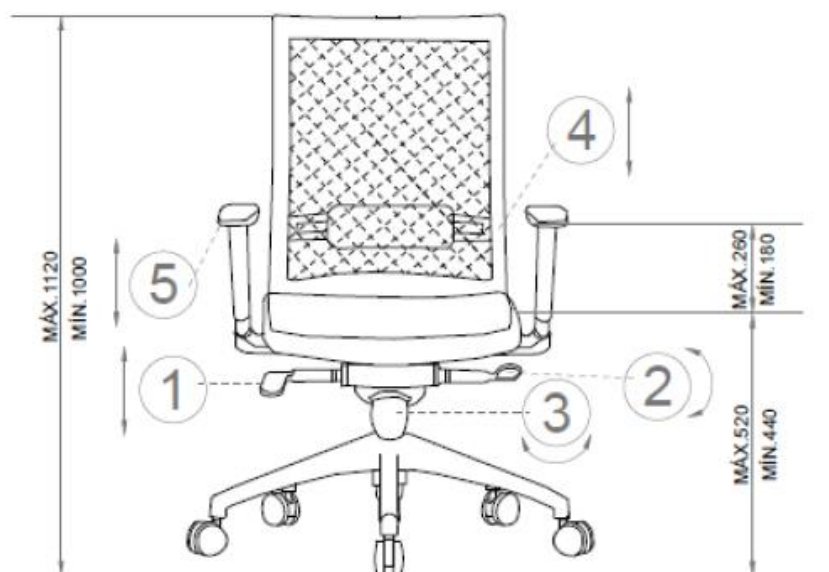
Revestimento - Tecido em poliéster na cor PRETA.

Mecanismo da base - Coluna de regulagem de altura por acionamento a gás com 90 mm de curso, fabricado em tubo de aço de 1,50mm. Deverá ter 05 patas de aço com capas injetadas em resina poliamida nylon-6. Sistema preciso de acoplamento ao mecanismo e à base através de cone Morse.

Rodízio - Duplos com rodas de 50 mm de diâmetro em resina de poliamida (PA6); eixo horizontal e vertical em aço trefilado 1010/1020.

Apoio de Braços - Removíveis, injetados em polipropileno, com suporte metálico de fixação em aço com acabamento em pintura epóxi preta. Regulagem telescópica de altura do apoio em, no mínimo, três posições de encaixe.

#### 4. CAD5 - Poltrona Giratória Encosto em Tela – Espaldar Alto



- ① - AJUSTE DE ALTURA DE ASSENTO.
- ② - AJUSTE DE INCLINAÇÃO ASSENTO/ENCOSTO
- ③ - AJUSTE DE TENSÃO DE INCLINAÇÃO.
- ④ - AJUSTE DE ALTURA DE APOIO LOMBAR.
- ⑤ - AJUSTE DO APOIO DE BRAÇOS.

#### Descrição Resumida

Assento - Em espuma de poliuretano flexível HR de alta resistência e alta resiliência; baixa fadiga dinâmica e baixa deformação e densidade controlada, moldada anatomicamente revestido em **courissimo ou couro ecológico preto**.



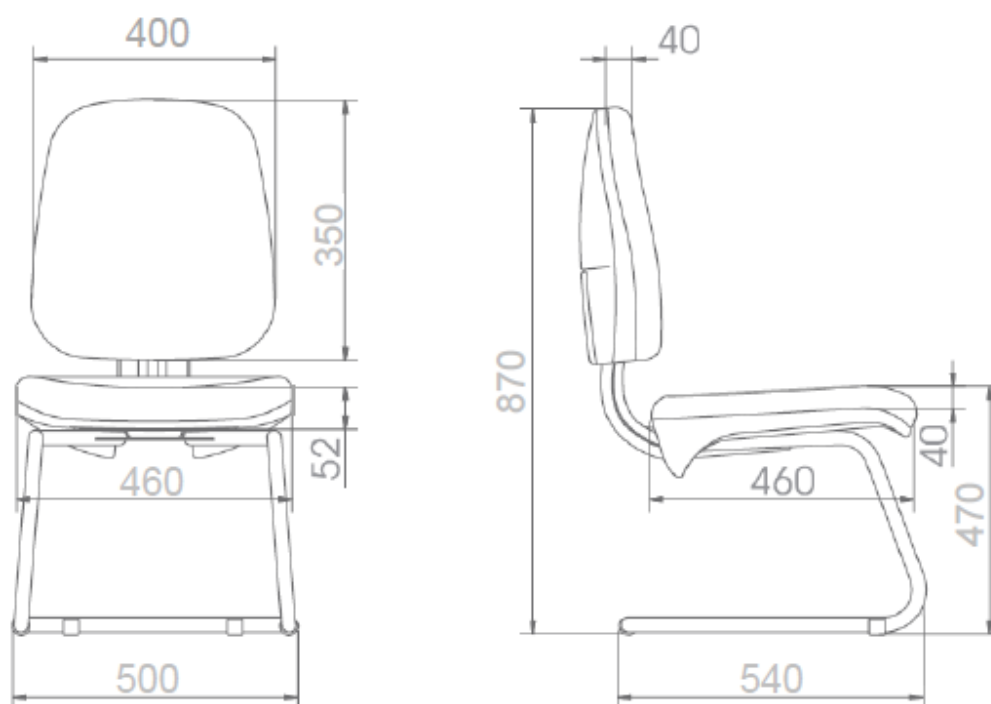
Encosto - **Revestido em Mesh**, com ajuste de inclinação, tensão de inclinação e lombar além de encosto para cabeça também ajustável.

Mecanismo da base - Coluna de regulagem de altura por acionamento a gás com 90 mm de curso, fabricado em tubo de aço de 1,50mm. Deverá ter 05 patas de aço cromadas. Sistema preciso de acoplamento ao mecanismo e à base através de cone Morse.

Rodízio - Duplos com rodas de 50 mm de diâmetro em resina de poliamida (PA6); eixo horizontal e vertical em aço trefilado 1010/1020.

Apoio de Braços - Removíveis, injetados em polipropileno, com suporte metálico de fixação em aço com regulagem telescópica de altura do apoio em, no mínimo, três posições de encaixe.

## 5. CAD6 - Cadeira Fixa sem Braços – Espaldar Médio



### Descrição Resumida

Assento - Em espuma de poliuretano flexível HR de alta resistência e alta resiliência; baixa fadiga dinâmica e baixa deformação e densidade controlada, moldada anatomicamente, com saliência lombar; compensado multilaminas moldado anatomicamente a quente; capas de proteção e acabamento de alta resistência ao esgarçamento, alta resistência a tração, injetada em polipropileno texturizada e bordas arredondadas que dispensam o uso do perfil de ABS.

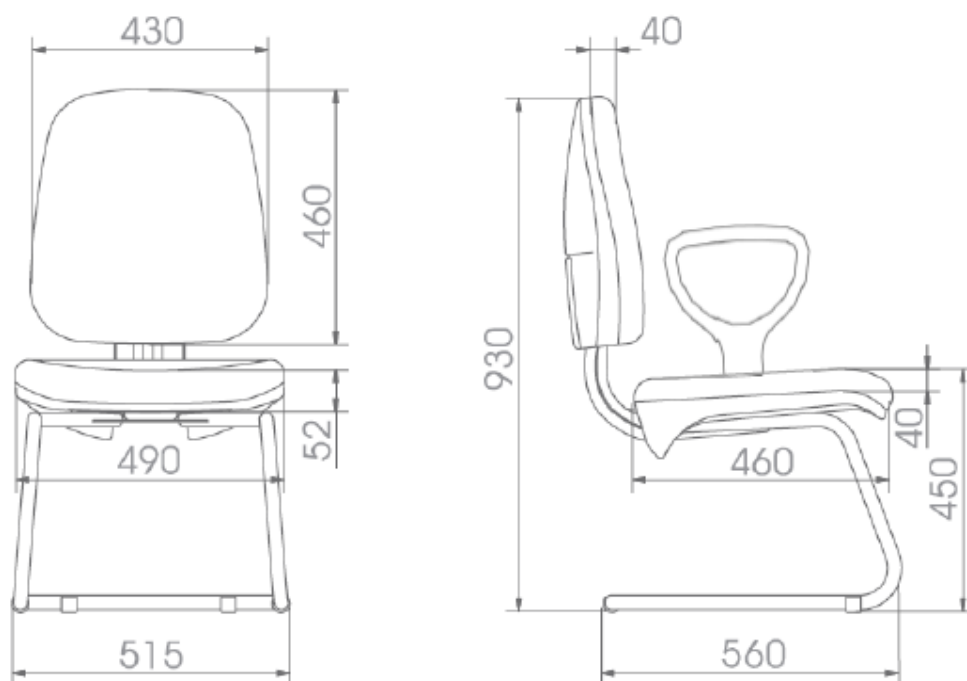
Encosto - Em espuma de poliuretano flexível HR de alta resistência e alta resiliência; densidade controlada, moldada anatomicamente, com saliência lombar; compensado multilaminas moldado anatomicamente a quente; capas de proteção de alta resistência ao esgarçamento, alta resistência a tração, injetada em polipropileno

texturizada e bordas arredondadas que dispensam o uso do perfil de ABS. O mecanismo do encosto deverá ter livre flutuação e permitir a alternância da posição do usuário, acompanhando seu movimento, com regulagem mínima de três posições.

Revestimento - Tecido em poliéster na cor PRETA.

Estrutura - Confeccionada com armação tubular em aço carbono SAE 1010/1020, com quatro apoios no piso. Onde houver soldas elas deverão possuir superfícies lisas e homogêneas, devendo não apresentar nenhuma superfície áspera, pontos cortantes ou escórias. Acabamento com prévio tratamento anticorrosivo e posterior pintura eletrostática epóxi-pó na cor PRETA.

## 6. CAD7 - Cadeira Fixa com Braços – Espaldar Alto



### Descrição Resumida

Assento - Em espuma de poliuretano flexível HR de alta resistência e alta resiliência; baixa fadiga dinâmica e baixa deformação e densidade controlada, moldada anatomicamente, com saliência lombar; compensado multilaminas moldado anatomicamente a quente; capas de proteção e acabamento de alta resistência ao esgarçamento, alta resistência a tração, injetada em polipropileno texturizada e bordas arredondadas que dispensam o uso do perfil de ABS.

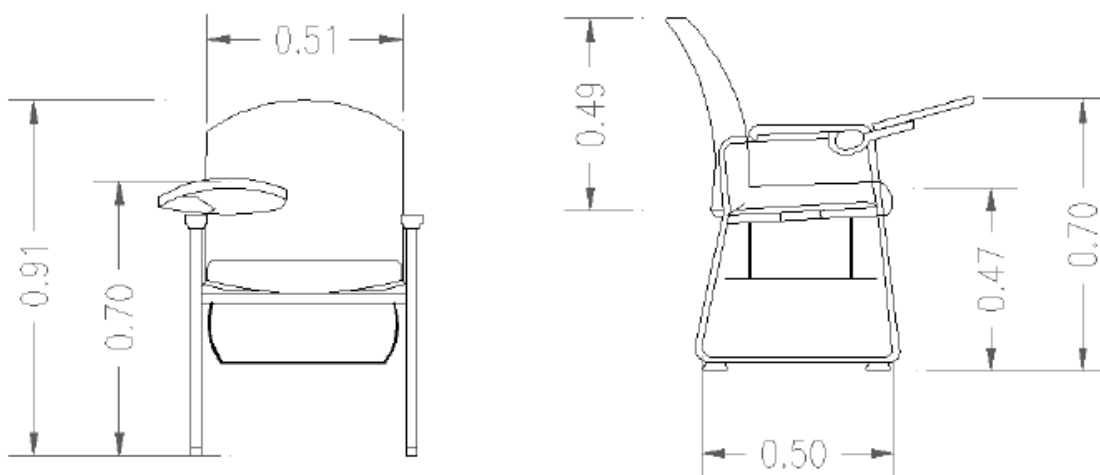
Encosto - Em espuma de poliuretano flexível HR de alta resistência e alta resiliência; densidade controlada, moldada anatomicamente, com saliência lombar; compensado multilaminas moldado anatomicamente a quente; capas de proteção de alta resistência ao esgarçamento, alta resistência a tração, injetada em polipropileno texturizada e bordas arredondadas que dispensam o uso do perfil de ABS. O mecanismo do encosto deverá ter livre flutuação e permitir a alternância da posição do usuário, acompanhando seu movimento, com regulagem mínima de três posições.

Revestimento - Tecido em poliéster na cor PRETA.

Estrutura - Confeccionada com armação tubular em aço carbono SAE 1010/1020, com quatro apoios no piso. Onde houver soldas elas deverão possuir superfícies lisas e homogêneas, devendo não apresentar nenhuma superfície áspera, pontos cortantes ou escórias. Acabamento com prévio tratamento anticorrosivo e posterior pintura eletrostática epóxi-pó na cor PRETA.

Apoio de Braços - Fixos, injetados em polipropileno, com suporte metálico de fixação em aço com acabamento em pintura epóxi preta

## 7. CAD 8 - Cadeira Fixa com Prancheta – Espaldar Médio



### Descrição Resumida

Assento - Em espuma de poliuretano flexível HR de alta resistência e alta resiliência; baixa fadiga dinâmica e baixa deformação e densidade controlada; capas de proteção e acabamento de alta resistência ao esgarçamento e alta resistência a tração.

Encosto - Em espuma de poliuretano flexível HR de alta resistência e alta resiliência; densidade controlada, moldada anatomicamente; capas de proteção de alta resistência ao esgarçamento, alta resistência a tração.

Revestimento - Tecido em poliéster na cor PRETA.

Estrutura - Confeccionada em tubular em aço carbono SAE 1010/1020, com quatro apoios no piso. Onde houver soldas elas deverão possuir superfícies lisas e homogêneas, devendo não apresentar nenhuma superfície áspera, pontos





# TRIBUNAL DE CONTAS DO ESTADO DE SÃO PAULO

cortantes ou escórias. Deverá possuir porta livros sob o assento. Acabamento com prévio tratamento anticorrosivo e posterior pintura eletrostática epóxi-pó na cor PRETO.

Apoio de Braços - Injetados em polipropileno.

Prancheta – Em compensado multilaminado, com revestimento melamínico texturizado (cor CINZA) em ambos os lados e fita de PVC para as bordas na mesma cor.

Obs.: Foto acima apenas ilustrativa do modelo. Observar cores e padrões conforme texto acima.

## 4 - LOCAL DE ENTREGA

Diretoria de Materiais (Prédio Anexo II)  
Rua Venceslau Brás, 183, Centro - CEP: 01016-000 - São Paulo - SP.

**Obs:** O local de carga e descarga na cidade de São Paulo encontra-se dentro da ZMRC (Zona de Máxima Restrição de Circulação) sujeito, portanto, à legislação municipal pertinente vigente.

## 5 - GARANTIA

Os produtos entregues deverão ter garantia mínima de **12 meses**, contados da data de emissão do **recibo definitivo**.

Durante o prazo de vigência da garantia, a licitante vencedora obriga-se a repor as peças/componentes e os acessórios danificados, no prazo de até **4 (quatro) dias úteis**, a partir da comunicação por escrito. Todas as despesas com reparos que não resultarem do mau uso dos produtos, durante o prazo de vigência da garantia, correrão por conta da licitante vencedora.



# TRIBUNAL DE CONTAS DO ESTADO DE SÃO PAULO

## 6 - COMPOSIÇÃO DOS LOTES, PRAZOS DE ENTREGA, CÓDIGOS DE REFERÊNCIA E REDUÇÃO MÍNIMA.

Lote	Item	Descrição Resumida - Código	Qtde.	Prazo de Entrega (*)	Código Sifísico/ BEC	Redução Mínima
1	1	CAD2 - Cadeira Giratória sem Braços - Espaldar Alto	31	30 dias	296476-7	1.980,00
	2	CAD3 - Cadeira Giratória com Braços - Espaldar Médio	24	45 dias		
	3	CAD4 - Cadeira Giratória com Braços - Espaldar Alto	140	30 dias		
			130	45 dias		
			114	60 dias		
Total item 3			384			

Lote	Item	Descrição Resumida - Código	Qtde.	Prazo de Entrega (*)	Código Sifísico/ BEC	Redução Mínima
2	1	CAD5 - Poltrona Giratória Encosto em Tela - Espaldar Alto	21	30 dias	296477-5	236,00

Lote	Item	Descrição Resumida - Código	Qtde.	Prazo de Entrega (*)	Código Sifísico/ BEC	Redução Mínima
3	1	CAD6 - Cadeira Fixa sem Braços - Espaldar Médio	16	60 dias	303846-7	65,00
			2	45 dias		
			Total item 1			
	2	CAD7 - Cadeira Fixa com Braços - Espaldar Alto	2	60 dias		

Lote	Item	Descrição Resumida - Código	Qtde.	Prazo de Entrega (*)	Código Sifísico/ BEC	Redução Mínima
4	1	CAD 8 - Cadeira Fixa com Prancheta - Espaldar Médio	36	30 dias	303847-5	638,00
			110	60 dias		
	Total do Lote			146		

**(\*) Prazos de entrega em dias corridos contados da data de recebimento pela Contratada da Autorização de Compras.**



# TRIBUNAL DE CONTAS DO ESTADO DE SÃO PAULO

## ANEXO II - PROPOSTA

**OBJETO:** Aquisição de cadeiras para o Tribunal de Contas do Estado de São Paulo.

Lote	Código Siafísico/ BEC	Qtde	Unidade de fornecimento	Descrição Resumida - Código	Preço Unitário/ R\$	Preço Total do Item/R\$	Procedência e Marca
1	296476-7	31	Unidade	CAD2 - Cadeira Giratória sem Braços - Espaldar Alto			
		24	Unidade	CAD3 - Cadeira Giratória com Braços - Espaldar Médio			
		384	Unidade	CAD4 - Cadeira Giratória com Braços - Espaldar Alto			
<b>Preço Total do Lote 1 / R\$</b>							

Lote	Código Siafísico/ BEC	Qtde	Unidade de fornecimento	Descrição Resumida - Código	Preço Unitário/ R\$	Preço Total do Item/R\$	Procedência e Marca
2	296477-5	21	Unidade	CAD5 - Poltrona Giratória Encosto em Tela - Espaldar Alto			
<b>Preço Total do Lote 2 / R\$</b>							

Lote	Código Siafísico/ BEC	Qtde	Unidade de fornecimento	Descrição Resumida - Código	Preço Unitário/ R\$	Preço Total do Item/R\$	Procedência e Marca
3	303846-7	18	Unidade	CAD6 - Cadeira Fixa sem Braços - Espaldar Médio			
		2	Unidade	CAD7 - Cadeira Fixa com Braços - Espaldar Alto			
<b>Preço Total do Lote 3 / R\$</b>							

Lote	Código Siafísico/ BEC	Qtde	Unidade de fornecimento	Descrição Resumida - Código	Preço Unitário/ R\$	Preço Total do Item/R\$	Procedência e Marca
4	303847-5	146	Unidade	CAD 8 - Cadeira Fixa com Prancheta - Espaldar Médio			
<b>Preço Total do Lote 4 / R\$</b>							

**Prazo de validade da proposta:** \_\_\_\_\_ dias (mínimo de **60 dias**) contados da data da sessão de processamento do **pregão eletrônico**.

**Prazo de entrega:** De acordo com o cronograma estabelecido no item 6 do Memorial Descritivo - Anexo I do edital.



# TRIBUNAL DE CONTAS DO ESTADO DE SÃO PAULO

**Prazo de garantia:** \_\_\_\_\_ (\_\_\_\_\_) meses contados da data de emissão do **recibo definitivo** (mínimo de **12 meses**).

**Declaro** que os produtos ofertados atendem todas as especificações exigidas no Anexo I - Memorial Descritivo.

**Declaro** que os preços acima indicados contemplam todos os custos diretos e indiretos incorridos na data da apresentação desta proposta incluindo, entre outros: tributos, encargos sociais, material, despesas administrativas, seguro, frete e lucro.

***Esta Planilha deve ser preenchida e anexada em local específico no Sistema de proposta da BEC (preferencialmente em arquivo PDF), sem nenhuma informação que possa identificar a firma ou a denominação social da proponente, inclusive na tela “Propriedades”, no campo “Empresa” do arquivo (ver item 3.1.1 do Edital).***



# TRIBUNAL DE CONTAS DO ESTADO DE SÃO PAULO

## ANEXO III - MODELO ARQUIVO DECLARAÇÕES (FASE HABILITAÇÃO) PREGÃO (ELETRÔNICO) nº 55/14 - TCE-SP

Eu \_\_\_\_\_(nome completo), representante legal da empresa  
\_\_\_\_\_(denominação da pessoa jurídica), participante do  
PREGÃO ELETRÔNICO nº 55/14, do Tribunal de Contas do Estado de São Paulo,  
DECLARO, sob as penas da lei:

a) nos termos do inciso V do artigo 27 da Lei Federal nº 8.666, de 21 de junho de 1993 e alterações, que a empresa encontra-se em situação regular perante o Ministério do Trabalho, no que se refere à observância do disposto no inciso XXXIII do artigo 7º da Constituição Federal;

b) estar ciente de que registro(s) no CADIN ESTADUAL (Lei Estadual nº 12.799/08), impede(m) a contratação com este Tribunal de Contas;

***Para licitantes microempresas ou empresas de pequeno porte que pretendem usufruir o direito de preferência e/ou o benefício da habilitação com irregularidade fiscal:***

c) não possuir qualquer dos impedimentos previstos nos §§ 4º e seguintes todos do artigo 3º da Lei Complementar nº 123, de 14 de dezembro de 2006 e alterações, cujos termos declaro conhecer na íntegra.

São Paulo, ..... de ..... de 2014.

\_\_\_\_\_  
Nome e assinatura do representante legal

RG nº.....





# TRIBUNAL DE CONTAS DO ESTADO DE SÃO PAULO

## ANEXO IV - RESOLUÇÃO nº 5/93\*

TC-A -16.529/026/93 – de 1/9/93

PUBLICADA no Diário Oficial do Estado de São Paulo em 2 de setembro de 1993.

O TRIBUNAL DE CONTAS DO ESTADO DE SÃO PAULO, no uso de suas atribuições legais e regimentais e, tendo como fundamento a regra do artigo 115 da Lei nº. 8.666/93, considerando a faculdade de expedir normas para a realização de seus procedimentos licitatórios; considerando que a Lei nº. 8.666/93, ao se referir à multa o faz genericamente; Considerando a necessidade de se estabelecerem parâmetros para a aplicação da sanção.

**RESOLVE** baixar a presente resolução, na conformidade seguinte:

**Artigo 1º** - A aplicação de multa na infringência ao disposto nos artigos 81, 86 e 87 da Lei nº. 8.666/93, no âmbito do Tribunal de Contas do Estado de São Paulo, obedecerá ao disposto nesta Resolução.

**Artigo 2º** - A recusa injustificada do adjudicatário em assinar o contrato, aceitar ou retirar o instrumento equivalente, dentro do prazo estabelecido pela Administração do Tribunal de Contas do Estado de São Paulo, caracteriza o descumprimento total da obrigação assumida, sujeitando-o as seguintes penalidades:

*I - Multa de 20% (vinte por cento) sobre o valor da obrigação não cumprida; ou*

*II - Pagamento correspondente à diferença de preço decorrente de nova licitação para o mesmo fim.*

**Artigo 3º** - O atraso injustificado na execução do contrato de serviço, obra, ou na entrega de materiais, sem prejuízo do disposto no parágrafo primeiro do artigo 86 da Lei 8.666/93 e artigo 7º da Lei 10.520/02, sujeitará a contratada à multa de mora sobre o valor da obrigação não cumprida, a partir do primeiro dia útil seguinte ao término do prazo estipulado, na seguinte proporção:

*I - Multa de 10% (dez por cento) até o 30º (trigésimo) dia de atraso; e*

*II - Multa de 15% (quinze por cento) a partir do 31º (trigésimo primeiro) dia de atraso até o 45º (quadragésimo quinto) dia de atraso.*

**Parágrafo único** - A partir do 46º (quadragésimo sexto) dia estará caracterizada a inexecução total ou parcial da obrigação assumida, salvo disposição em contrário, em casos particulares, previstos no edital ou contrato, sujeitando-se à aplicação da multa prevista no artigo quarto desta resolução.

**Artigo 4º** - Pela inexecução total ou parcial do serviço, compra ou obra poderão ser aplicadas à contratada as seguintes penalidades:

*I - Multa de 20% (vinte por cento) sobre o valor da obrigação não cumprida; ou*

*II - Multa correspondente à diferença de preço decorrente de nova licitação para o mesmo fim.*

**Artigo 5º** - O material não aceito deverá ser substituído dentro do prazo fixado pela administração do Tribunal de Contas do Estado de São Paulo, que não excederá a 15 (quinze) dias, contados do recebimento da intimação.

**Parágrafo único** - A não ocorrência de substituição dentro do prazo estipulado ensejará a aplicação da multa prevista no Artigo 4º desta Resolução, considerando-se a mora, nesta hipótese, a partir do primeiro dia útil seguinte ao término do prazo estabelecido no "caput" deste artigo.

**Artigo 6º** - O pedido de prorrogação de prazo final da obra e/ou serviços ou entrega de material somente será apreciado se efetuado dentro dos prazos fixados no contrato ou instrumento equivalente.

**Artigo 7º** - As multas referidas nesta resolução não impedem a aplicação de outras sanções previstas nas Leis 8.666/93 e 10.520/02.

**§ 1º** - Verificado que a obrigação foi cumprida com atraso injustificado ou caracterizada a inexecução parcial, o Tribunal reterá, preventivamente, o valor da multa dos eventuais créditos que a contratada tenha direito, até a decisão definitiva, assegurada a ampla defesa.

**§ 2º** - Caso a contratada tenha prestado garantia, e esta for insuficiente para cobrir o valor da multa, será retida a diferença, nos termos disciplinados no parágrafo anterior.

**§ 3º** - Se este Tribunal decidir pela não aplicação da multa, o valor retido será devolvido à contratada devidamente corrigido pelo IPC-FIPE.

**Artigo 8º** - As normas estabelecidas nesta Resolução deverão constar em todos os procedimentos licitatórios e de dispensa ou inexigibilidade de licitação.

**Artigo 9º** - A presente Resolução entrará em vigor na data de sua publicação.

\* Atualizada pela Resolução nº. 03/08, publicada no Diário Oficial do Estado de São Paulo em 4 de setembro de 2008.